

**AXOR**<sup>®</sup>

# INTENT

Фурнитура для раздвижных систем



[www.axorindustry.com](http://www.axorindustry.com)



## Содержание

### ■ SMART GLIDE TECH

<b>1.1</b> Введение.....	4
<b>1.2</b> Комплекты фурнитуры .....	10
<b>1.3</b> Элементы системы Smart Glide Tech .....	13
<b>1.4</b> Элементы периметральной обвязки.....	32
<b>1.5</b> Монтаж, регулировка, шаблоны.....	33

**AXOR®**



**РАЗДЕЛ 1**

**INTENT**  **SMART GT**

**РАЗДВИЖНАЯ СИСТЕМА  
НОВОГО ПОКОЛЕНИЯ**



## Система SMART&QUICK

**AXOR Intent Smart Glide Tech** идеально подходит для больших ПВХ конструкций, поскольку в отличие от подъемно-раздвижных систем вам не нужно поднимать створку, чтобы она сдвинулась. Система устроена таким образом, что при поднятии ручки вверх створка самостоятельно отходит от рамы на 6 мм, после чего достаточно легкого толчка в сторону, чтобы створка массой до 250 кг открылась плавно. Потребность в поднятии тяжелой конструкции для смещения отсутствует, а трение во время закрывания сведено к минимуму, благодаря чему для управ-

ления системой не требуется лишних усилий.

Такая фурнитура подходит для открытых фасадов и зимних садов, поскольку обладает высокой герметичностью и обеспечивает легкое открывание больших и тяжелых створок.

Фурнитура **AXOR Intent Smart Glide Tech** позволяет производить металлопластиковые конструкции шириной до 2000 мм и высотой до 2630 мм.

Кроме того, она обеспечивает высокую теплоизоляцию и водонепроницаемость.



### Боковой прижим + запорная пластина

Основной запорный элемент со стороны импоста.

## Удобная



**AXOR Intent Smart Glide Tech** сочетает плавность движения с интуитивно понятным управлением. Благодаря ходовым механизмам (тележкам), перемещение даже больших и тяжелых створок происходит очень плавно и легко. Встроенные шариковые подшипники минимизируют трение, что обеспечивает легкую и надежную работу системы. Кроме того, она обеспечивает высокую теплоизоляцию и водонепроницаемость.

## Герметичная

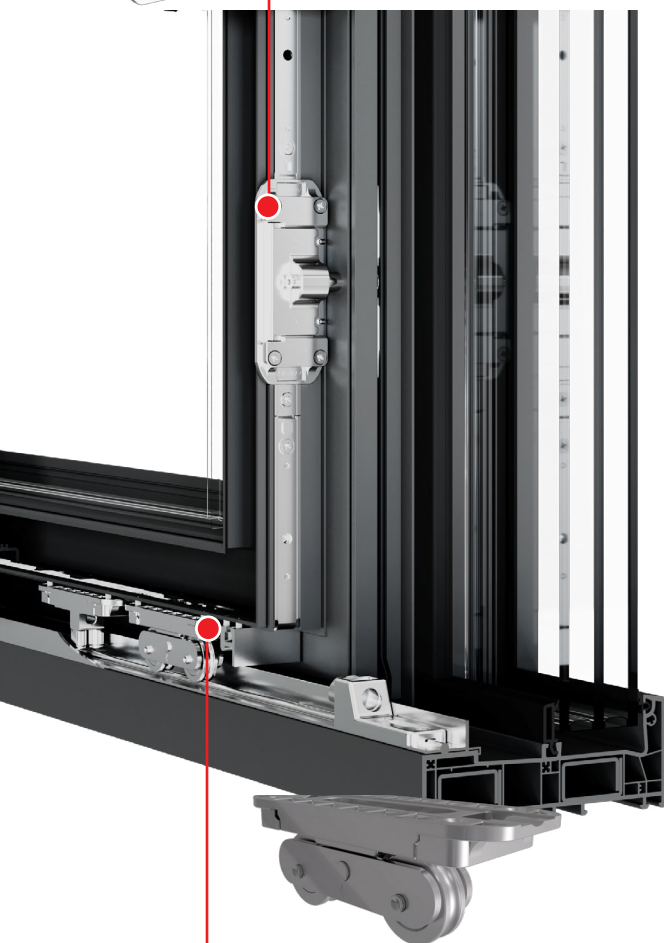


Непрерывный контур уплотнения и множество точек прижима гарантируют максимальную герметичность системы. Закрытая система надежно защищает от уличного шума, проливного дождя и шквального ветра. Это делает ее идеальной для многоэтажных домов, открытых террас и зимних садов.

## Безопасная



**AXOR Intent Smart Glide Tech** надежно защищает помещение от воров. Конструкция, оснащенная грибовидными цапфами в паре с противовзломными запорными пластинами, обеспечивает стабильно высокую взломоустойчивость окон и дверей.



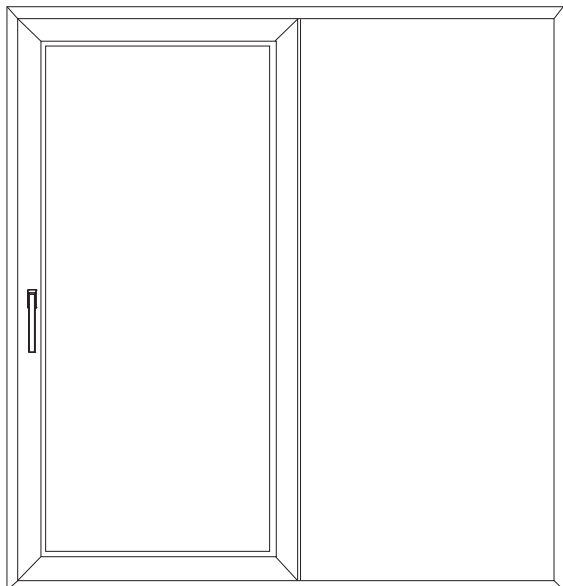
### Ходовой механизм (тележка)

со встроенными шариковыми подшипниками для лучшего скольжения.

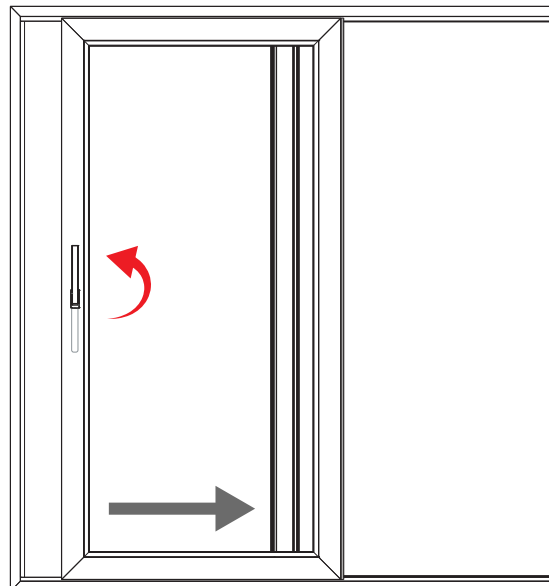


## Принцип открывания конструкций

Створка закрыта

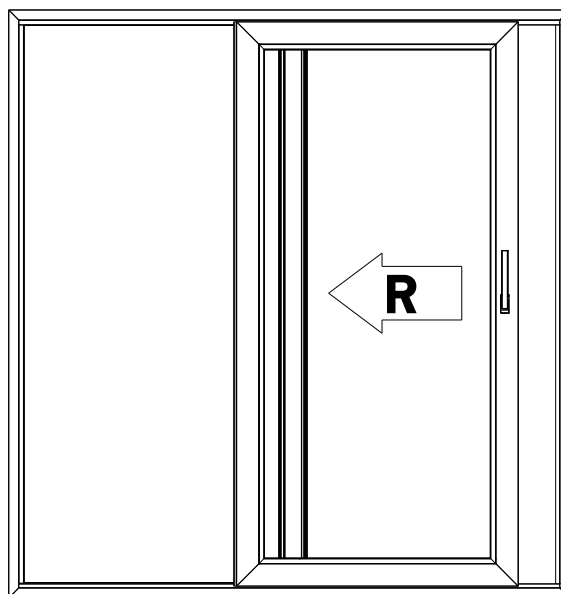
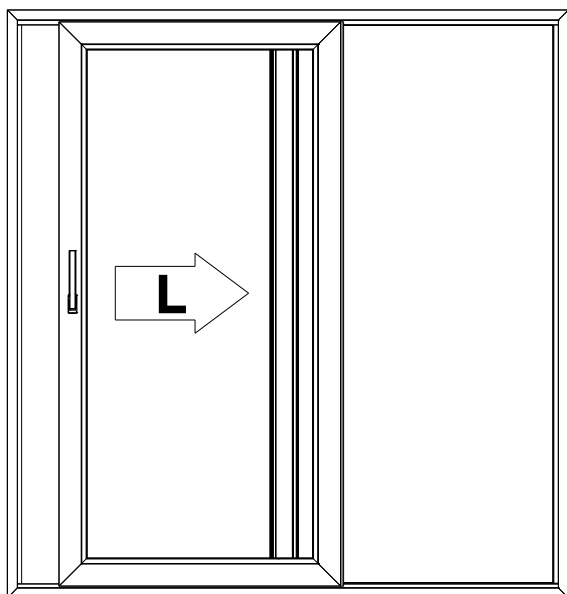


Створка открыта



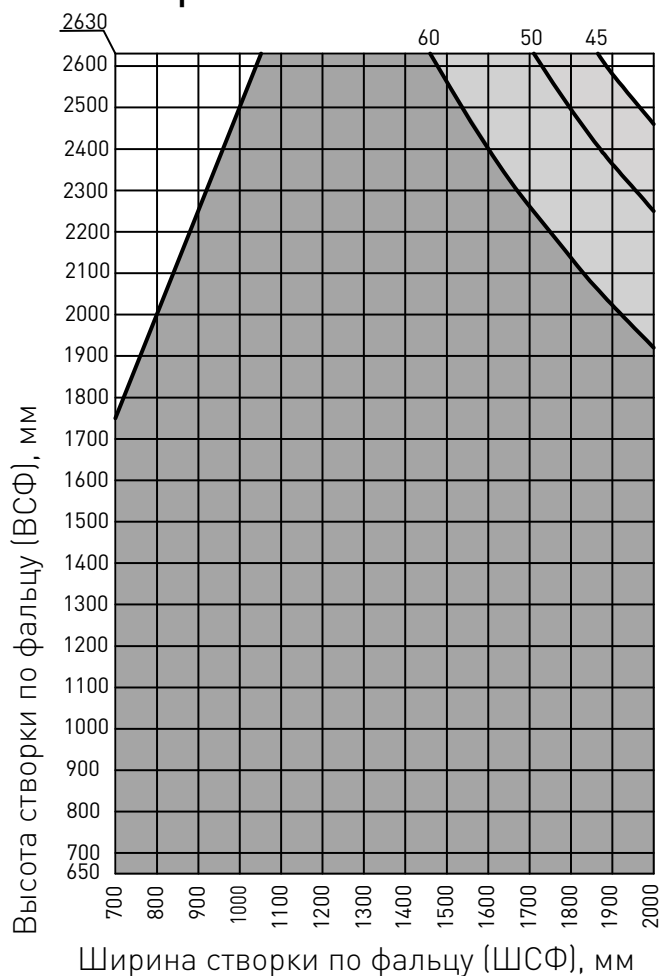
При поднятии ручки вверх створка отходит от рамы на 6 мм, после чего ее можно толкать в сторону.

## Направление открывания конструкций





## Область применения



**Соотношение  
ВСФ:ШСФ = max 2,5:1**  
**Максимальный вес створки до 250 кг**

45 кг - вес м<sup>2</sup> створки

50 кг - вес м<sup>2</sup> створки

60 кг - вес м<sup>2</sup> створки

Допустимая область применения фурнитуры AXOR отмечена в диаграммах серым цветом. Это не касается всей, обозначенной серым цветом площади, а только той части, которая находится слева от кривой данного веса.

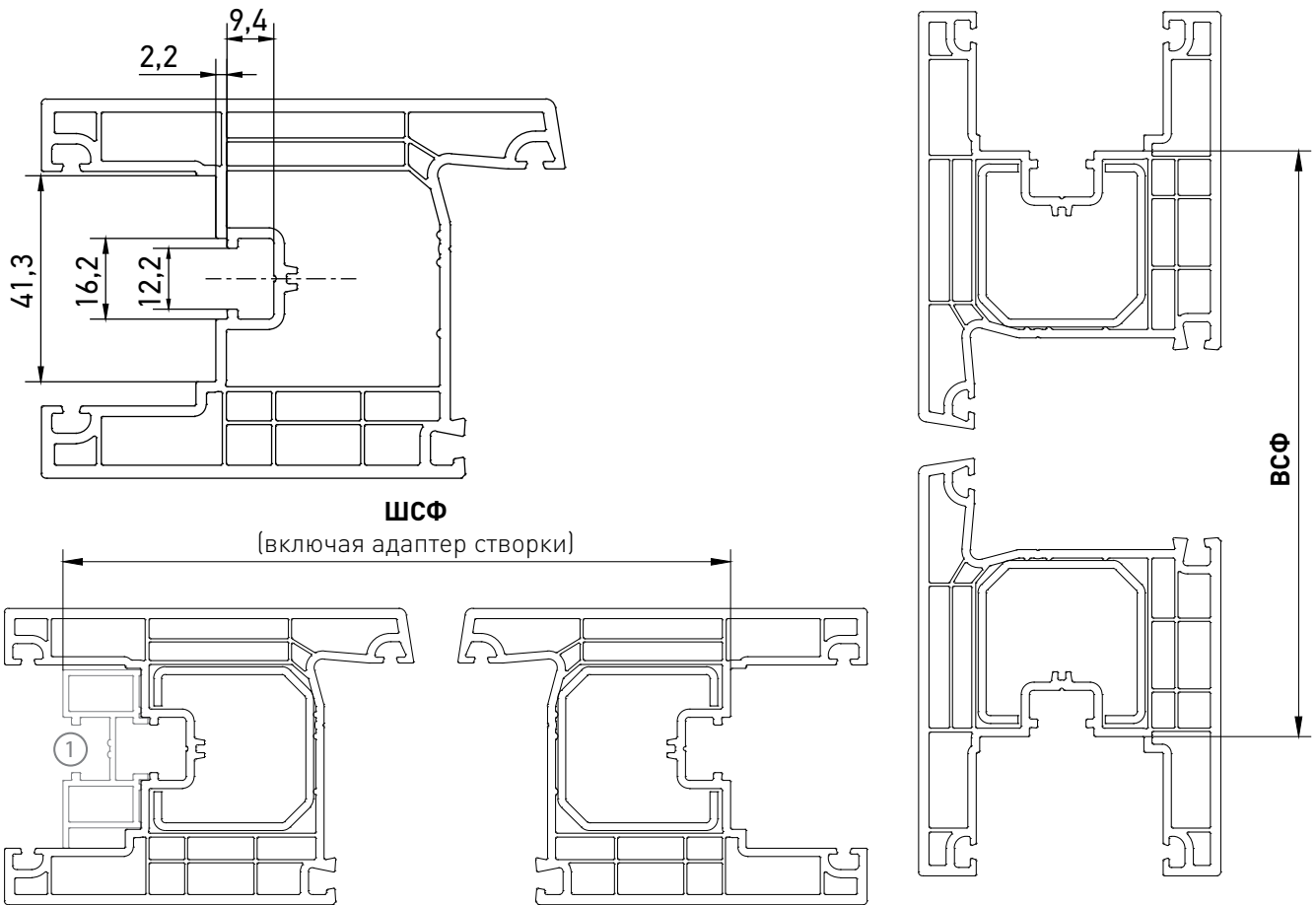
ВСФ - высота створки по фальцу  
 ШСФ - ширина створки по фальцу

### ТЕХНИЧЕСКИЕ ХАРАКТЕРИСТИКИ

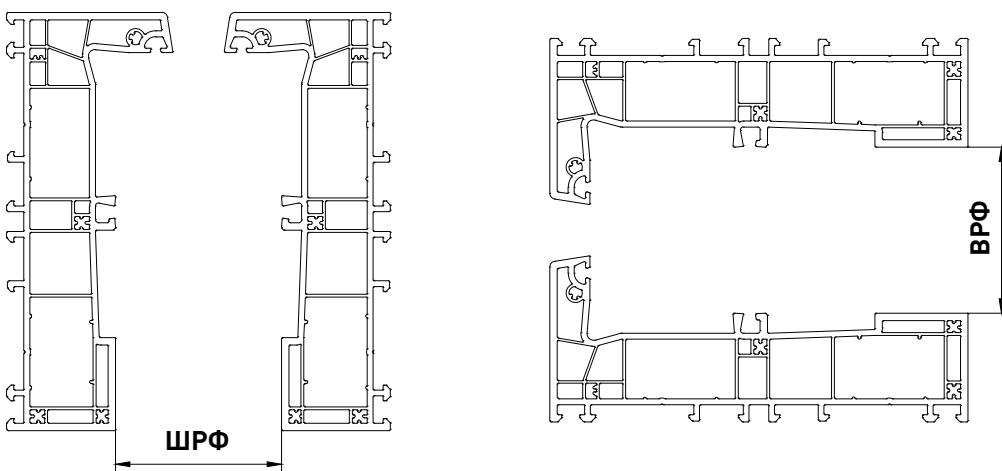
Вес створки	250 кг	
Диапазон применения по ширине (ШСФ)	(700*) 800-2000 мм	Соотношение ВСФ:ШСФ = max 2,5:1
Диапазон применения по высоте (ВСФ)	650**-2630 мм	
Профили	WDS 76 SL Aluplast Smart-Slide Aluplast neo REHAU Synego (Intelio) Slide Gealan Smoovio Decco Slide Framex Veratec	

\* специальный промежуточный удлинитель

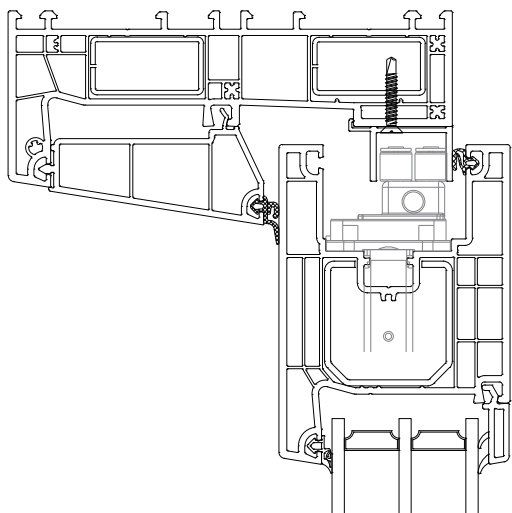
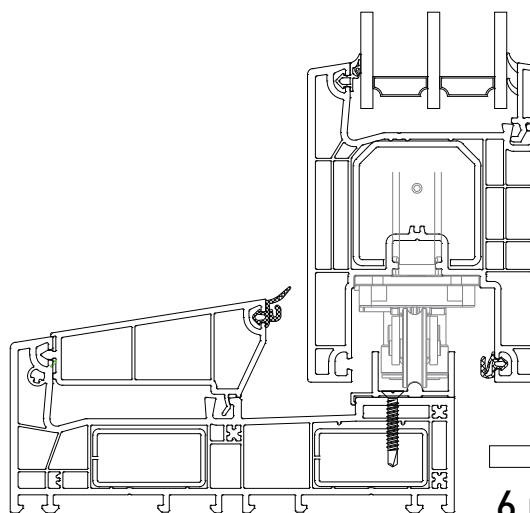
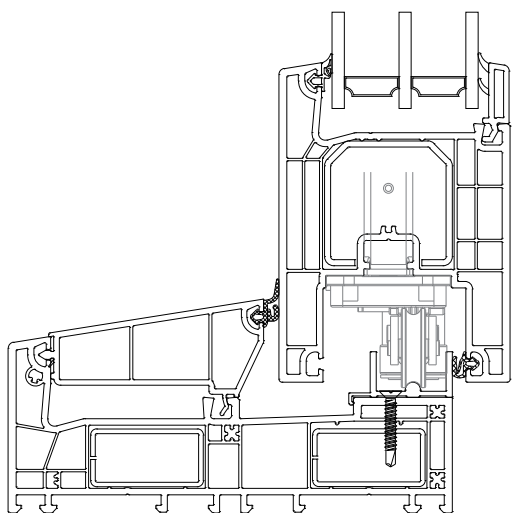
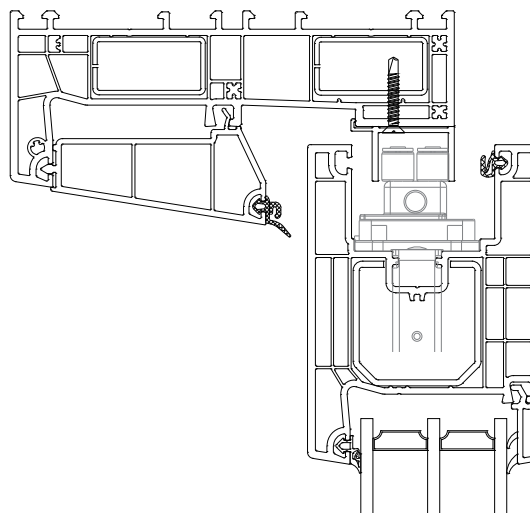
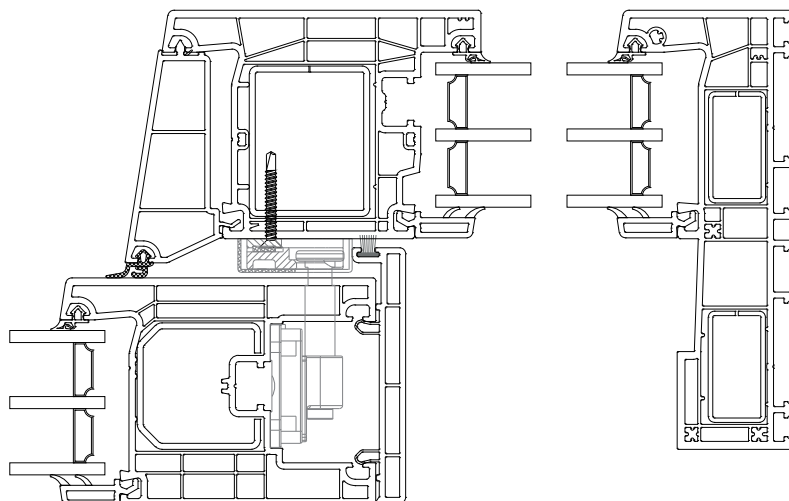
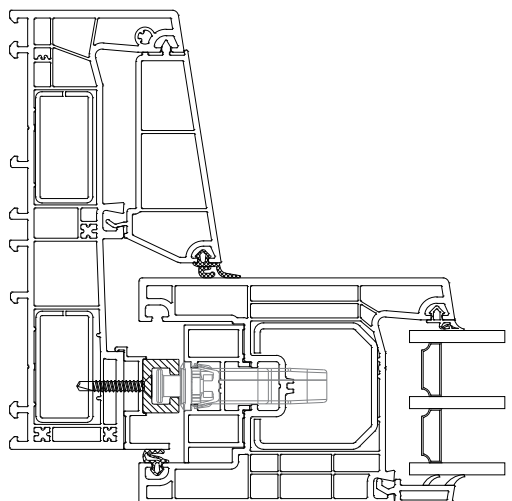
\*\*от 650 мм по схеме 1; от 810 мм по схеме 2



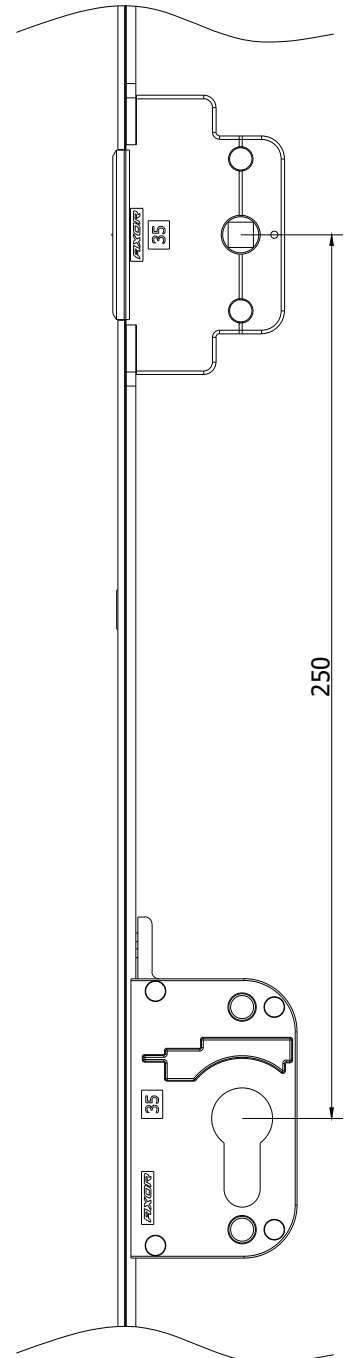
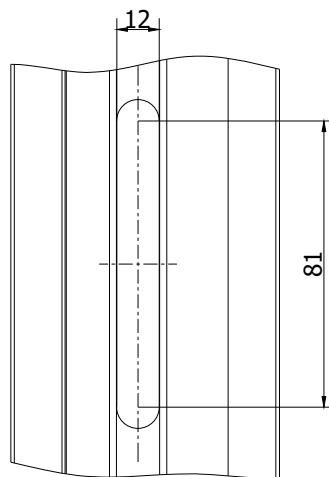
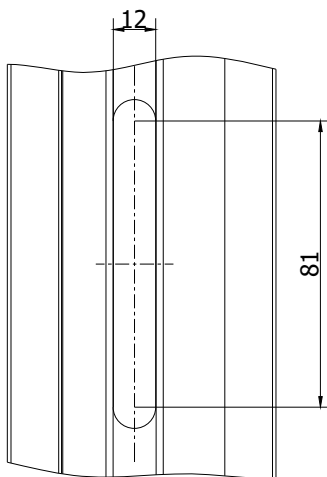
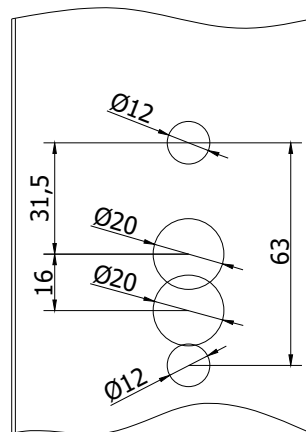
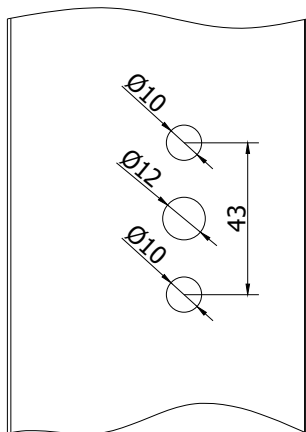
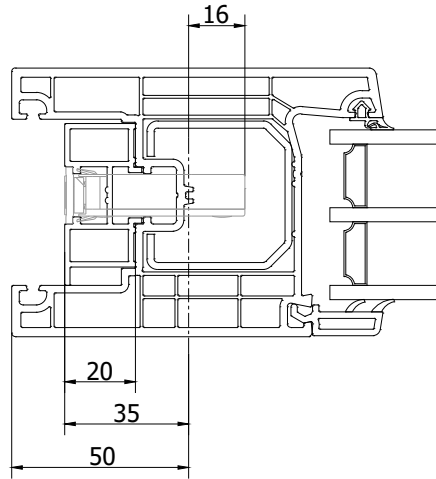
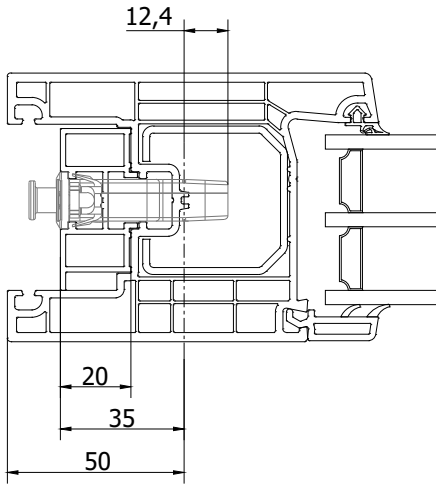
1 - адаптер створки



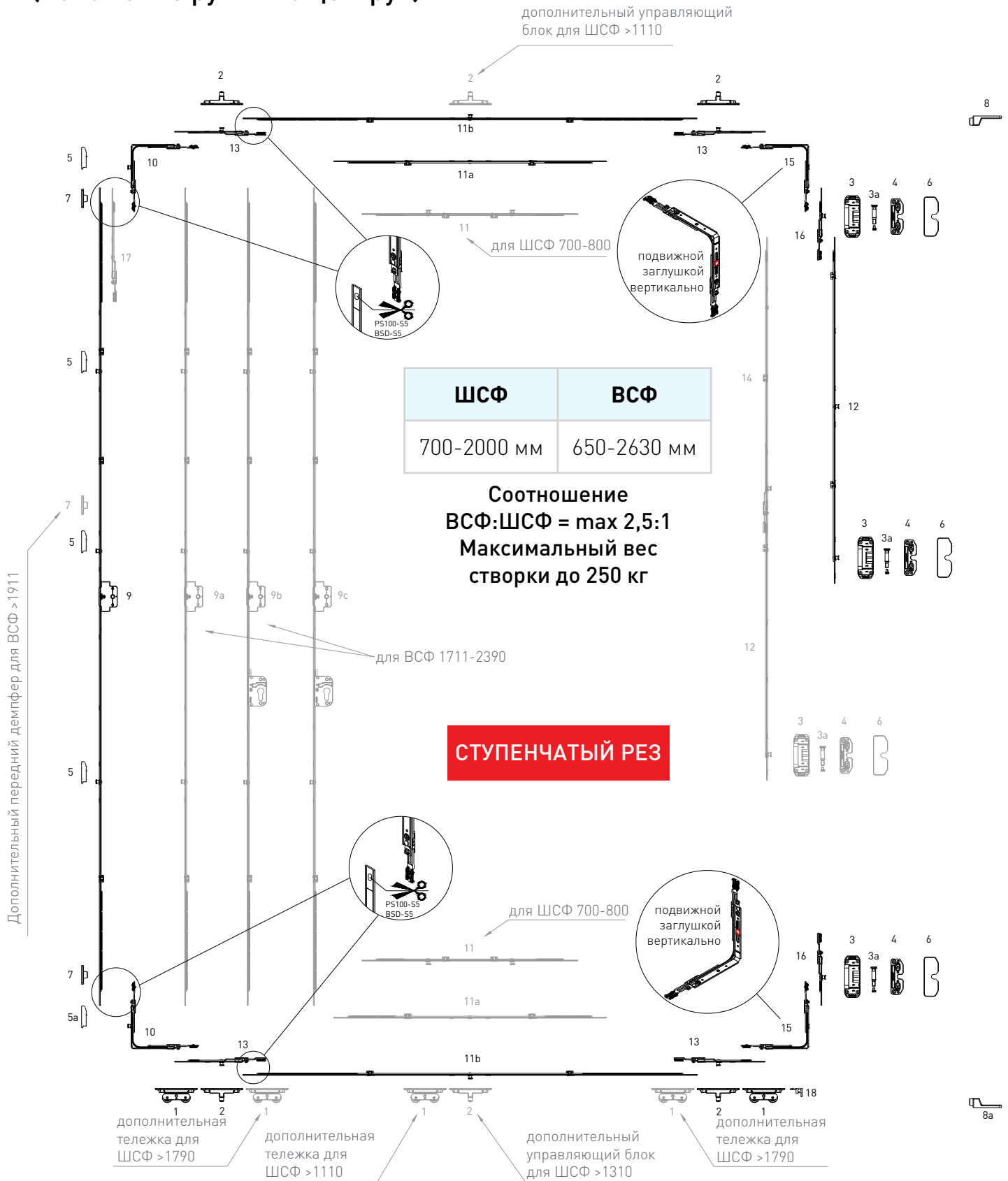
ВСФ - высота створки по фальцу  
 ШСФ - ширина створки по фальцу  
 ВРФ - высота рамы по фальцу  
 ШРФ - ширина рамы по фальцу

**Вертикальное сечение****Закрото****Открыто**→  
**6 мм****Горизонтальное сечение**

**Сверление и фрезерование створки под привод DM 35 мм**



### Комплект фурнитуры SMART GLIDE TECH - Схема 1 (положение ручки по центру\*)



\*для диапазона 2391-2630 ручка смещена вниз на 1-240 мм

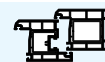


## Комплект фурнитуры SMART GLIDE TECH - Схема 1 (положение ручки по центру\*)

	об. на рис.	Артикул	Наименование	ШИРИНА					
				700-800	801-910	911-1110	1111-1310	1311-1790	1791-2000
Основной комплект	1	I7006-00-N03	Тележка	2	2	2	3	3	5
	2	I7007-00-L03/R03	Управляющий блок, левый/правый	4	4	4	5	6	6
	10	K2025-00-N03	Угловая передача, 115x115, 1 MR	2	2	2	2	2	2
	15	K2036-00-N03	Угловая передача, 115x115, без цапфи	2	2	2	2	2	2
	16	K4050-00-N03	Линейный удлинитель 130 мм, 1 MR	2	2	2	3	2	2
	8	I7010-**-N03	Ограничитель открытого положения	1	1	1	1	1	1
	8a	I7010-01-N03	Ограничитель открытого положения (нижний)	1	1	1	1	1	1
	18	I7014-01-N03	Устройство против опрокидывания	1	1	1	1	1	1
Горизонтальные удлинители/соединители	13	K4050-01-N03	Линейный удлинитель 180 мм, 1 MR	0	4	4	4	4	4
	11	K4069-06-N03	Промежуточный соединитель для раздвижной системы, L = 570, 700-800, 2 MR	2	0	0	0	0	0
	11a	K4068-03-N03	Промежуточный соединитель, L = 320, без цапфи	0	2	0	0	0	0
		K4068-05-N03	Промежуточный соединитель, L = 520, без цапфи	0	0	2	0	0	0
		K4068-07-N03	Промежуточный соединитель, L = 720, без цапфи	0	0	0	1	0	0
	11b	K4033-07-N03	Промежуточный соединитель, L = 720, 1 MR	0	0	0	1	0	0
K4033-11-N03		Промежуточный соединитель, L = 1200, 1 MR	0	0	0	0	2	0	
650-750	9	K1054-04-N03	Привод L=520, 551-750, дорнмас 35 мм	1	1	1	1	1	1
	3	I7018-**-L03/R03	Боковой прижим, левый/правый	2	2	2	2	2	2
	3a	I6001-**-N03	Центральный болт бокового прижима	2	2	2	2	2	2
	4	I7009-00-N03	Запорная пластина бокового прижима	2	2	2	2	2	2
	6	I7100-00-N0***	Декоративная накладка запорной пластины	2	2	2	2	2	2
	5	I7012-00-N03	Запорная пластина для раздвижных систем	1	1	1	1	1	1
	5a	I7017-00-N03	Запорная пластина для раздвижных систем, защита от неправильной эксплуатации	1	1	1	1	1	1
	7	I7011-00-N03	Передний демпфер	2	2	2	2	2	2
751-1200	9	K1054-09-N03	Привод L=1000, 751-1230, 1 MR, дорнмас 35 мм	1	1	1	1	1	1
	3	I7018-00-L03/R03	Боковой прижим, левый/правый	2	2	2	2	2	2
	3a	I6001-**-N03	Центральный болт бокового прижима	2	2	2	2	2	2
	4	I7009-00-N03	Запорная пластина бокового прижима	2	2	2	2	2	2
	6	I7100-00-N0***	Декоративная накладка запорной пластины	2	2	2	2	2	2
	5	I7012-00-N03	Запорная пластина для раздвижных систем	2	2	2	2	2	2
	5a	I7017-00-N03	Запорная пластина для раздвижных систем, защита от неправильной эксплуатации	1	1	1	1	1	1
	7	I7011-00-N03	Передний демпфер	2	2	2	2	2	2



	об. на рис.	Артикул	Наименование	ШИРИНА						
				700-800	801-910	911-1110	1111-1310	1311-1790	1791-2000	
1201-1430	9	K1054-11-N03	Привод L=1200, 950-1430, 1 MR, дорнмас 35 мм	1	1	1	1	1	1	
	3	I7018-**-L03/R03	Боковой прижим, левый/правый	3	3	3	3	3	3	
	3a	I6001-**-N03	Центральный болт бокового прижима	3	3	3	3	3	3	
	4	I7009-00-N03	Запорная пластина бокового прижима	3	3	3	3	3	3	
	6	I7100-00-N***	Декоративная накладка запорной пластины	3	3	3	3	3	3	
	5	I7012-00-N03	Запорная пластина для раздвижных систем	2	2	2	2	2	2	
	5a	I7017-00-N03	Запорная пластина для раздвижных систем, защита от неправильной эксплуатации	1	1	1	1	1	1	
	7	I7011-00-N03	Передний демпфер	2	2	2	2	2	2	
	12	K4054-05-N03	Линейный удлинитель для угловой передачи 480 мм, 1 MR	1	1	1	1	1	1	
	1431-1710	9	K1054-14-N03	Привод L=1480, 1231-1710, 2 MR, дорнмас 35 мм	1	1	1	1	1	1
		3	I7018-**-L03/R03	Боковой прижим, левый/правый	3	3	3	3	3	3
		3a	I6001-**-N03	Центральный болт бокового прижима	3	3	3	3	3	3
4		I7009-00-N03	Запорная пластина бокового прижима	3	3	3	3	3	3	
6		I7100-00-N0***	Декоративная накладна запорной пластины	3	3	3	3	3	3	
5		I7012-00-N03	Запорная пластина для раздвижных систем	3	3	3	3	3	3	
5a		I7017-00-N03	Запорная пластина для раздвижных систем, защита от неправильной эксплуатации	1	1	1	1	1	1	
7		I7011-00-N03	Передний демпфер	2	2	2	2	2	2	
12	K4054-05-N03	Линейный удлинитель для угловой передачи L=480, 1 MR	1	1	1	1	1	1		
1711-1910	9	K1054-16-N03	Привод L=1680, 1431-1910, 2 MR, дорнмас 35 мм	1	1	1	1	1	1	
	9a	K1094-16-N03	Привод L=1680, 1431-1910, 3 MR, дорнмас 35 мм, для двусторонней ручки	1	1	1	1	1	1	
	9b	K1095-16-N03	Привод L=1680, 1431-1910, 3 MR, дорнмас 35 мм, з PZ=250 мм	1	1	1	1	1	1	
	9c	K1096-16-N03	Привод L=1680, 1431-1910, 3 MR, дорнмас 35 мм, з зPZ=250 мм, для двусторонней ручки	1	1	1	1	1	1	
	3	I7018-**-L03/R03	Боковой прижим, левый/правый	3	3	3	3	3	3	
	3a	I6001-**-N03	Центральный болт бокового прижима	3	3	3	3	3	3	
	4	I7009-00-N03	Запорная пластина бокового прижима	3	3	3	3	3	3	
	6	I7100-00-N0***	Декоративная накладка запорной пластины	3	3	3	3	3	3	
	5	I7012-00-N03	Запорная пластина для раздвижных систем	3	3	3	3	3	3	
	5a	I7017-00-N03	Запорная пластина для раздвижных систем, защита от неправильной эксплуатации	1	1	1	1	1	1	
	7	I7011-00-N03	Передний демпфер	2	2	2	2	2	2	
	12	K4054-07-N03	Линейный удлинитель для угловой передачи L=680, 1 MR	1	1	1	1	1	1	



	об. на рис.	Артикул	Наименование	ШИРИНА						
				700-800	801-910	911-1110	1111-1310	1311-1790	1791-2000	
<b>ВЫСОТА</b>	<b>1911-2110</b>	9	K1054-21-N03	Привод L=2160, 1911-2390, 3 MR, дорнмас 35 мм	1	1	1	1	1	1
		9а	K1094-21-N03	Привод L=2160, 1911-2390, 3 MR, дорнмас 35 мм, для двусторонней ручки	1	1	1	1	1	1
		9b	K1095-21-N03	Привод L=2160, 1911-2390, 3 MR, дорнмас 35 мм, з PZ=250 мм	1	1	1	1	1	1
		9с	K1096-21-N03	Привод L=2160, 1911-2390, 3 MR, дорнмас 35 мм, з PZ=250 мм для для двусторонней ручки	1	1	1	1	1	1
		3	I7018-**-L03/R03	Боковой прижим, левый/правый	3	3	3	3	3	3
		3а	I6001-**-N03	Центральный болт бокового прижима	3	3	3	3	3	3
	<b>1911-2110</b>	4	I7009-00-N03	Запорная пластина бокового прижима	3	3	3	3	3	3
		6	I7100-00-N0***	Декоративная накладка запорной пластины	3	3	3	3	3	3
		5	I7012-00-N03	Запорная пластина для раздвижных систем	4	4	4	4	4	4
		5а	I7017-00-N03	Запорная пластина для раздвижных систем, защита от неправильной эксплуатации	1	1	1	1	1	1
		7	I7011-00-N03	Передний демпфер	3	3	3	3	3	3
		12	K4054-09-N03	Линейный удлинитель для угловой передачи L=880, 2 MR	1	1	1	1	1	1
	<b>2111-2390</b>	9	K1054-21-N03	Привод L=2160, 1911-2390, 3 MR, дорнмас 35 мм	-	1	1	1	1	1
		9а	K1094-21-N03	Привод L=2160, 1911-2390, 3 MR, дорнмас 35 мм, для двусторонней ручки	-	1	1	1	1	1
		9b	K1095-21-N03	Привод L=2160, 1911-2390, 3 MR, дорнмас 35 мм, PZ=250 мм	-	1	1	1	1	1
		9с	K1096-21-N03	Привод L=2160, 1911-2390, 3 MR, дорнмас 35 мм, з PZ=250 мм для двусторонней ручки	-	1	1	1	1	1
		3	I7018-**-L03/R03	Боковой прижим, левый/правый	-	4	4	4	4	4
		3а	I6001-**-N03	Центральный болт бокового прижима	-	4	4	4	4	4
4		I7009-00-N03	Запорная пластина бокового прижима	-	4	4	4	4	4	
5		I7012-00-N03	Запорная пластина для раздвижных систем	-	4	4	4	4	4	
5а		I7017-00-N03	Запорная пластина для раздвижных систем, защита от неправильной эксплуатации	-	1	1	1	1	1	
6		I7100-00-N***	Декоративная накладка запорной пластины	-	4	4	4	4	4	
7	I7011-00-N03	Передний демпфер	-	3	3	3	3	3		
12	K4054-05-N03	Линейный удлинитель для угловой передачи L=480, 1 MR	-	1	1	1	1	1		
14	K4071-07-N03	Линейный удлинитель для угловой передачи L=720, 1 MR, без возможности подрезки	-	1	1	1	1	1		



		ШИРИНА								
об. на рис.	Артикул	Наименование	700-800	801-910	911-1110	1111-1310	1311-1790	1791-2000		
<b>ВЫСОТА</b>	<b>2391-2630*</b>	9	K1054-21-N03	Привід L=2160, 1911-2390, 3 MR, дорнмас 35 мм	-	-	1	1	1	1
		9a	K1094-21-N03	Привод L=2160, 1911-2390, 3 MR, дорнмас 35 мм, для двусторонней ручки	-	-	1	1	1	1
		9b	K1095-21-N03	Привод L=2160, 1911-2390, 3 MR, дорнмас 35 мм, PZ=250 мм	-	-	1	1	1	1
		9c	K1096-21-N03	Привод L=2160, 1911-2390, 3 MR, дорнмас 35 мм, з PZ=250 мм для двусторонней ручки	-	-	1	1	1	1
		17	K4057-02-N03	Лінійний подовжувач L=240, без цапфи	-	-	1	1	1	1
		3	I7018-**-L03/R03	Боковой прижим, левый/правый	-	-	4	4	4	4
		3a	I6001-**-N03	Центральный болт бокового прижима	-	-	4	4	4	4
		4	I7009-00-N03	Запорная пластина бокового прижима	-	-	4	4	4	4
		6	I7100-00-N***	Декоративная накладка запорной пластины	-	-	4	4	4	4
		5	I7012-00-N03	Запорная пластина для раздвижных систем	-	-	4	4	4	4
		5a	I7017-00-N03	Запорная пластина для раздвижных систем, защита от неправильной эксплуатации	-	-	1	1	1	1
		7	I7011-00-N03	Передний демпфер	-	-	3	3	3	3
		12	K4054-05-N03	Линейный удлинитель для угловой передачи L=480, 1 MR	-	-	1	1	1	1
		14	K4071-07-N03	Линейный удлинитель для угловой передачи L=720, 1 MR, без возможности подрезки	-	-	1	1	1	1

\* для диапазона 2391-2630 ручка смещена вниз на 1-240мм;

\*\*профилезависимый элемент;

\*\*\*цвет: N01 - белый RAL9016

N02 - коричневый RAL8022

N03 - серебро

N05 - золотой

N06 - бронзовый

N07 - черный RAL9005

N09 - серый антрацит RAL7016





## Комплект фурнитуры SMART GLIDE TECH - Схема 1 (положения ручки G=1000)

		ШИРИНА						
об. на рис.	Артикул	Наименование	800-910	911-1110	1111-1310	1311-1790	1791-2000	
Основной комплект	1	I7006-00-N03	Тележка	2	2	3	3	5
	2	I7007-00-L03/R03	Управляющий блок, левый/правый	4	4	5	6	6
	10	K2025-00-N03	Угловая передача, 115x115, 1 MR	2	2	2	2	2
	15	K2036-00-N03	Угловая передача, 115x115, без цапфи	2	2	2	2	2
	16	K4050-00-N03	Линейный удлинитель 130 мм, 1 MR	2	2	2	2	2
	8	I7010-**-N03	Обмежувач відкритого положення	1	1	1	1	1
	8a	I7010-01-N03	Обмежувач відкритого положення (нижній)	1	1	1	1	1
	18	I7014-00-N03	Ограничитель открытого положения	1	1	1	1	1
Горизонтальные удлинители/ соединители	13	K4050-01-N03	Линейный удлинитель 180 мм, 1 MR	4	4	4	4	4
	11a	K4068-03-N03	Промежуточный соединитель, L = 320, без цапфи	2	0	0	0	0
		K4068-05-N03	Промежуточный соединитель, L = 520, без цапфи	0	2	0	0	0
		K4068-07-N03	Промежуточный соединитель, L = 720, без цапфи	0	0	1	0	0
	11b	K4033-07-N03	Промежуточный соединитель, L = 720, 1 MR	0	0	1	0	0
		K4033-11-N03	Промежуточный соединитель, L = 1200, 1 MR	0	0	0	2	0
	K4033-17-N03	Промежуточный соединитель, L = 1680, 1 MR	0	0	0	0	2	
ВЫСОТА 2000-2195	9	K1054-21-N03	Привод L=2160, 1911-2390, 3 MR, дорнмас 35 мм	1	1	1	1	1
	9a	K1094-21-N03	Привод L=2160, 1911-2390, 3 MR, дорнмас 35 мм, для двусторонней ручки	1	1	1	1	1
	9b	K1095-21-N03	Привод L=2160, 1911-2390, 3 MR, дорнмас 35 мм, PZ=250 мм	1	1	1	1	1
	9c	K1096-21-N03	Привод L=2160, 1911-2390, 3 MR, дорнмас 35 мм, PZ=250 мм, для двусторонней ручки	1	1	1	1	1
	3	I7018-**-L03/R03	Боковой прижим, левый/правый	3	3	3	3	3
	3a	I6001-**-N03	Центральный болт бокового прижима	3	3	3	3	3
	4	I7009-00-N03	Запорная пластина бокового прижима	3	3	3	3	3
	6	I7100-00-N***	Декоративная накладка запорной пластины	3	3	3	3	3
	5	I7012-00-N03	Запорная пластина для раздвижных систем	4	4	4	4	4
	5a	I7017-00-N03	Запорная пластина для раздвижных систем, защита от неправильной эксплуатации	1	1	1	1	1
	7	I7011-00-N03	Передний демпфер	3	3	3	3	3
	12	K4054-09-N03	Линейный удлинитель для угловой передачи 880 мм, 2 MR	1	1	1	1	1



об. на рис.	Артикул	Наименование	ШИРИНА					
			800-910	911-1110	1111-1310	1311-1790	1791-2000	
2196-2390	9	K1054-21-N03	Привод L=2160, 1911-2390, 3 MR, дорнмас 35 мм	1	1	1	1	1
	9a	K1094-21-N03	Привод L=2160, 1911-2390, 3 MR, дорнмас 35 мм, для двусторонней ручки	1	1	1	1	1
	9b	K1095-21-N03	Привод L=2160, 1911-2390, 3 MR, дорнмас 35 мм, PZ=250 мм	1	1	1	1	1
	9c	K1096-21-N03	Привод L=2160, 1911-2390, 3 MR, дорнмас 35 мм, PZ=250 мм, для двусторонней ручки	1	1	1	1	1
	17	K4057-02-N03	Линейный удлинитель L=240, без цапфи	1	1	1	1	1
	3	I7018-**-L03/R03	Боковой прижим, левый/правый	4	4	4	4	4
	3a	I6001-**-N03	Центральный болт бокового прижима	4	4	4	4	4
	4	I7009-00-N03	Запорная пластина бокового прижима	4	4	4	4	4
	6	I7100-00-N***	Декоративная накладка запорной пластины	4	4	4	4	4
	5	I7012-00-N03	Запорная пластина для раздвижных систем	4	4	4	4	4
	5a	I7017-00-N03	Запорная пластина для раздвижных систем, защита от неправильной эксплуатации	1	1	1	1	1
	7	I7011-00-N03	Передний демпфер	3	3	3	3	3
	12	K4054-05-N03	Линейный удлинитель для угловой передачи 480 мм, 1 MR	1	1	1	1	1
	14	K4071-07-N03	Линейный удлинитель L=720, 1 MR, без возможности подрезки	1	1	1	1	1
2391-2630	9	K1054-21-N03	Привод L=2160, 1911-2390, 3 MR, дорнмас 35 мм	-	1	1	1	1
	9a	K1094-21-N03	Привод L=2160, 1911-2390, 3 MR, дорнмас 35 мм, для двусторонней ручки	-	1	1	1	1
	9b	K1095-21-N03	Привод L=2160, 1911-2390, 3 MR, дорнмас 35 мм, PZ=250 мм	-	1	1	1	1
	9c	K1096-21-N03	Привод L=2160, 1911-2390, 3 MR, дорнмас 35 мм, PZ=250 мм, для двусторонней ручки	-	1	1	1	1
	17a	K4050-05-N03	Линейный удлинитель 480 мм, 1 MR	-	1	1	1	1
	3	I7018-**-L03/R03	Боковой прижим, левый/правый	-	4	4	4	4
	3a	I6001-**-N03	Центральный болт бокового прижима	-	4	4	4	4
	4	I7009-00-N03	Запорная пластина бокового прижима	-	4	4	4	4
	6	I7100-00-N***	Декоративная накладка запорной пластины	-	4	4	4	4
	5	I7012-00-N03	Запорная пластина для раздвижных систем	-	5	5	5	5
	5a	I7017-00-N03	Запорная пластина для раздвижных систем, защита от неправильной эксплуатации	-	1	1	1	1
	7	I7011-00-N03	Передний демпфер	-	3	3	3	3
	12	K4054-07-N03	Линейный удлинитель для угловой передачи 680 мм, 1 MR	-	1	1	1	1
	14	K4071-07-N03	Линейный удлинитель L=720, 1 MR, без возможности подрезки	-	1	1	1	1

\* профилезависимый элемент;

\*\*цвет: N01 - белый RAL9016  
 N02 - коричневый RAL8022  
 N03 - серебро  
 N05 - золотой  
 N06 - бронзовый  
 N07 - черный RAL9005  
 N09 - серый антрацит RAL7016




**Комплект фурнитуры Smart Glide Tech - Схема 2  
(положение ручки по центру\*)**

	об. на рис.	Артикул	Наименование	ШИРИНА					
				800-910	911-1110	1111-1310	1311-1790	1791-2000	
Основной комплект	1	I7006-00-N03	Тележка	2	2	3	3	5	
	2	I7007-00-L03/R03	Управляющий блок, левый/правый	4	4	5	6	6	
	19	K2041-00-N03	Угловая передача 1 MR, с удлинителем ножниц 180 мм	2	2	2	2	2	
	20	K2042-00-N03	Угловая передача без цапфы, с удлинителем ножниц 180 мм, с удлинителем ножниц 130 мм	2	2	2	2	2	
	8	I7010-**-N03	Ограничитель открытого положения	1	1	1	1	1	
	8а	I7010-01-N03	Ограничитель открытого положения (нижний)	1	1	1	1	1	
	18	I7014-00-N03	Устройство против опрокидывания	1	1	1	1	1	
810-1010	11а	K4068-03-N03	Промежуточный соединитель, L=320, без цапфы	2	0	0	0	0	
		K4068-05-N03	Промежуточный соединитель, L=520, без цапфы	0	2	0	0	0	
		K4068-07-N03	Промежуточный соединитель, L=720, без цапфы	0	0	1	0	0	
	11b	K4033-07-N03	Промежуточный соединитель, L=720, 1 MR	0	0	1	0	0	
		K4033-11-N03	Промежуточный соединитель, L=1200, 1 MR	0	0	0	2	0	
		K4033-17-N03	Промежуточный соединитель, L=1680, 1 MR	0	0	0	0	2	
ВЫСОТА	810-1010	9	K1054-09-N03	Привод L=1000, 751-1230, 1 MR, дорнмас 35 мм	1	1	1	1	1
		3	I7018-**-L03/R03	Боковой прижим, левый/правый	2	2	2	2	2
		3а	I6001-**-N03	Центральный болт бокового прижима	2	2	2	2	2
		4	I7009-00-N03	Запорная пластина бокового прижима	2	2	2	2	2
		6	I7100-00-N***	Декоративная накладка запорной пластины	2	2	2	2	2
		5	I7012-00-N03	Запорная пластина для раздвижных систем	2	2	2	2	2
		5а	I7017-00-N03	Запорная пластина для раздвижных систем, защита от неправильной эксплуатации	1	1	1	1	1
	1011-1210	7	I7011-00-N03	Передний демпфер	2	2	2	2	2
		11а	K4068-05-N03	Промежуточный соединитель, L=520, без цапфы	1	1	1	1	1
		9	K1054-09-N03	Привод L=1000, 751-1230, 1 MR, дорнмас 35 мм	1	1	1	1	1
		3	I7018-**-L03/R03	Боковой прижим, левый/правый	2	2	2	2	2
1011-1210	3а	I6001-**-N03	Центральный болт бокового прижима	2	2	2	2	2	
	4	I7009-00-N03	Запорная пластина бокового прижима	2	2	2	2	2	
	6	I7100-00-N***	Декоративная накладка запорной пластины	2	2	2	2	2	
	5	I7012-00-N03	Запорная пластина для раздвижных систем	2	2	2	2	2	
	5а	I7017-00-N03	Запорная пластина для раздвижных систем, защита от неправильной эксплуатации	1	1	1	1	1	
	7	I7011-00-N03	Передний демпфер	2	2	2	2	2	
	11а	K4068-07-N03	Промежуточный соединитель, L=720, без цапфы	1	1	1	1	1	



об. на рис.	Артикул	Наименование	ШИРИНА					
			800-910	911-1110	1111-1310	1311-1790	1791-2000	
1211-1430	9	K1054-11-N03	Привод L=1200, 950-1430, 1 MR, дорнмас 35 мм	1	1	1	1	1
	3	I7018-**-L03/R03	Боковой прижим, левый/правый	3	3	3	3	3
	3а	I6001-**-N03	Центральный болт бокового прижима	3	3	3	3	3
	4	I7009-00-N03	Запорная пластина бокового прижима	3	3	3	3	3
	6	I7100-00-N***	Декоративная накладка запорной пластины	3	3	3	3	3
	5	I7012-00-N03	Запорная пластина для раздвижных систем	2	2	2	2	2
	5а	I7017-00-N03	Запорная пластина для раздвижных систем, защита от неправильной эксплуатации	1	1	1	1	1
	7	I7011-00-N03	Передний демпфер	2	2	2	2	2
	11b	K4033-11-N03	Проміжний з'єднувач, L=1200, 1 MR	1	1	1	1	1
1431-1690	9	K1054-14-N03	Привод L=1480, 1231-1710, 2 MR, дорнмас 35 мм	1	1	1	1	1
	3	I7018-**-L03/R03	Боковой прижим, левый/правый	3	3	3	3	3
	3а	I6001-**-N03	Центральный болт бокового прижима	3	3	3	3	3
	4	I7009-00-N03	Запорная пластина бокового прижима	3	3	3	3	3
	6	I7100-00-N***	Декоративная накладка запорной пластины	3	3	3	3	3
	5	I7012-00-N03	Запорная пластина для раздвижных систем	3	3	3	3	3
	5а	I7017-00-N03	Запорная пластина для раздвижных систем, защита от неправильной эксплуатации	1	1	1	1	1
	7	I7011-00-N03	Передний демпфер	2	2	2	2	2
	11b	K4033-11-N03	Промежуточный соединитель, L=1200, 1 MR	1	1	1	1	1
1691-1910	9	K1054-16-N03	Привод L=1680, 1431-1910, 2 MR, дорнмас 35 мм	1	1	1	1	1
	9а	K1094-16-N03	Привод L=1680, 1431-1910, 2 MR, дорнмас 35 мм, для двусторонней ручки	1	1	1	1	1
	9б	K1095-16-N03	Привод L=1680, 1431-1910, 2 MR, дорнмас 35 мм, PZ=250 мм	1	1	1	1	1
	9с	K1096-16-N03	Привод L=1680, 1431-1910, 2 MR, дорнмас 35 мм, PZ=250 мм, для двусторонней ручки	1	1	1	1	1
	3	I7018-**-L03/R03	Боковой прижим, левый/правый	3	3	3	3	3
	3а	I6001-**-N03	Центральный болт бокового прижима	3	3	3	3	3
	4	I7009-00-N03	Запорная пластина бокового прижима	3	3	3	3	3
	6	I7100-00-N***	Декоративная накладка запорной пластины	3	3	3	3	3
	5	I7012-00-N03	Запорная пластина для раздвижных систем	3	3	3	3	3
	5а	I7017-00-N03	Запорная пластина для раздвижных систем, защита от неправильной эксплуатации	1	1	1	1	1
	7	I7011-00-N03	Передний демпфер	2	2	2	2	2
	11b	K4033-17-N03	Промежуточный соединитель, L=1680, 1431-1910, 1 MR	1	1	1	1	1



		ШИРИНА							
об. на рис.	Артикул	Наименование	800-910	911-1110	1111-1310	1311-1790	1791-2000		
1911-2170	9	K1054-21-N03	Привід L=2160, 1911-2390, 3 MR, дорнмас 35 мм	1	1	1	1	1	
	9a	K1094-21-N03	Привод L=2160, 1911-2390, 3 MR, дорнмас 35 мм, для двусторонней ручки	1	1	1	1	1	
	9b	K1095-21-N03	Привод L=2160, 1911-2390, 3 MR, дорнмас 35 мм, PZ=250 мм	1	1	1	1	1	
	9c	K1096-21-N03	Привод L=2160, 1911-2390, 3 MR, дорнмас 35 мм, PZ=250 мм, ддля двусторонней ручки	1	1	1	1	1	
	3	I7018-**-L03/R03	Боковой прижим, левый/правый	3	3	3	3	3	
	3a	I6001-**-N03	Центральный болт бокового прижима	3	3	3	3	3	
	4	I7009-00-N03	Запорная пластина бокового прижима	3	3	3	3	3	
	6	I7100-00-N***	Декоративная накладка запорной пластины	3	3	3	3	3	
	5	I7012-00-N03	Запорная пластина для раздвижных систем	4	4	4	4	4	
	5a	I7017-00-N03	Запорная пластина для раздвижных систем, защита от неправильной эксплуатации	1	1	1	1	1	
	7	I7011-00-N03	Передний демпфер	3	3	3	3	3	
	11b	K4033-16-N03	Промежуточный соединитель, L=1680, 1431-1910, 2 MR	1	1	1	1	1	
	2171-2390	9	K1054-21-N03	Привод L=2160, 1911-2390, 3 MR, дорнмас 35 мм	1	1	1	1	1
		9a	K1094-21-N03	Привод L=2160, 1911-2390, 3 MR, дорнмас 35 мм, для двусторонней ручки	1	1	1	1	1
9b		K1095-21-N03	Привод L=2160, 1911-2390, 3 MR, дорнмас 35 мм, PZ=250 мм	1	1	1	1	1	
9c		K1096-21-N03	Привод L=2160, 1911-2390, 3 MR, дорнмас 35 мм, PZ=250 мм, для двусторонней ручки	1	1	1	1	1	
3		I7018-**-L03/R03	Боковой притиск, лівий / правий	4	4	4	4	4	
3a		I6001-**-N03	Центральный болт бокового прижима	4	4	4	4	4	
4		I7009-00-N03	Запорная пластина бокового прижима	4	4	4	4	4	
5		I7012-00-N03	Запорная пластина для раздвижных систем	4	4	4	4	4	
5a		I7017-00-N03	Запорная пластина для раздвижных систем, защита от неправильной эксплуатации	1	1	1	1	1	
6		I7100-00-N***	Декоративная накладка запорной пластины	4	4	4	4	4	
7		I7011-00-N03	Передний демпфер	3	3	3	3	3	
11b		K4033-22-N03	Промежуточный соединитель, L=2160, 1911-2390, 2 MR	1	1	1	1	1	



об. на рис.	Артикул	Наименование	ШИРИНА					
			800-910	911-1110	1111-1310	1311-1790	1791-2000	
ВЫСОТА 2391-2630*	9	K1054-21-N03	Привід L=2160, 1911-2390, 3 MR, дорнмас 35 мм	-	1	1	1	1
	9a	K1094-21-N03	Привід L=2160, 1911-2390, 3 MR, дорнмас 35 мм, для двосторонньої ручки	-	1	1	1	1
	9b	K1095-21-N03	Привід L=2160, 1911-2390, 3 MR, дорнмас 35 мм, PZ=250 мм	-	1	1	1	1
	9c	K1096-21-N03	Привід L=2160, 1911-2390, 3 MR, дорнмас 35 мм, PZ=250 мм, для двосторонньої ручки	-	1	1	1	1
	17	K4057-02-N03	Лінійний подовжувач L=240, без цапфи	-	1	1	1	1
	3	I7018-**-L03/R03	Боковий притиск, лівий / правий	-	4	4	4	4
	3a	I6001-**-N03	Центральний болт бокового притиску	-	4	4	4	4
	4	I7009-00-N03	Запірна пластина бокового притиску	-	4	4	4	4
	6	I7100-00-N***	Декоративна накладка запірної пластини	-	4	4	4	4
	5	I7012-00-N03	Запорная пластина для раздвижных систем	-	4	4	4	4
	5a	I7017-00-N03	Запорная пластина для раздвижных систем, защита от неправильной эксплуатации	-	1	1	1	1
	7	I7011-00-N03	Передній демпфер	-	3	3	3	3
	11b	K4033-22-N03	Проміжний з'єднувач, L=2160, 1911-2390, 2 MR	-	1	1	1	1

\* для диапазона 2391-2630 ручка смещена вниз на 1-240мм;

\*\* профилезависимый элемент;

\*\*\* цвет:

N01 – белый RAL9016

N02 – коричневый RAL8022

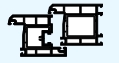
N03 – серебряный

N05 – золотой

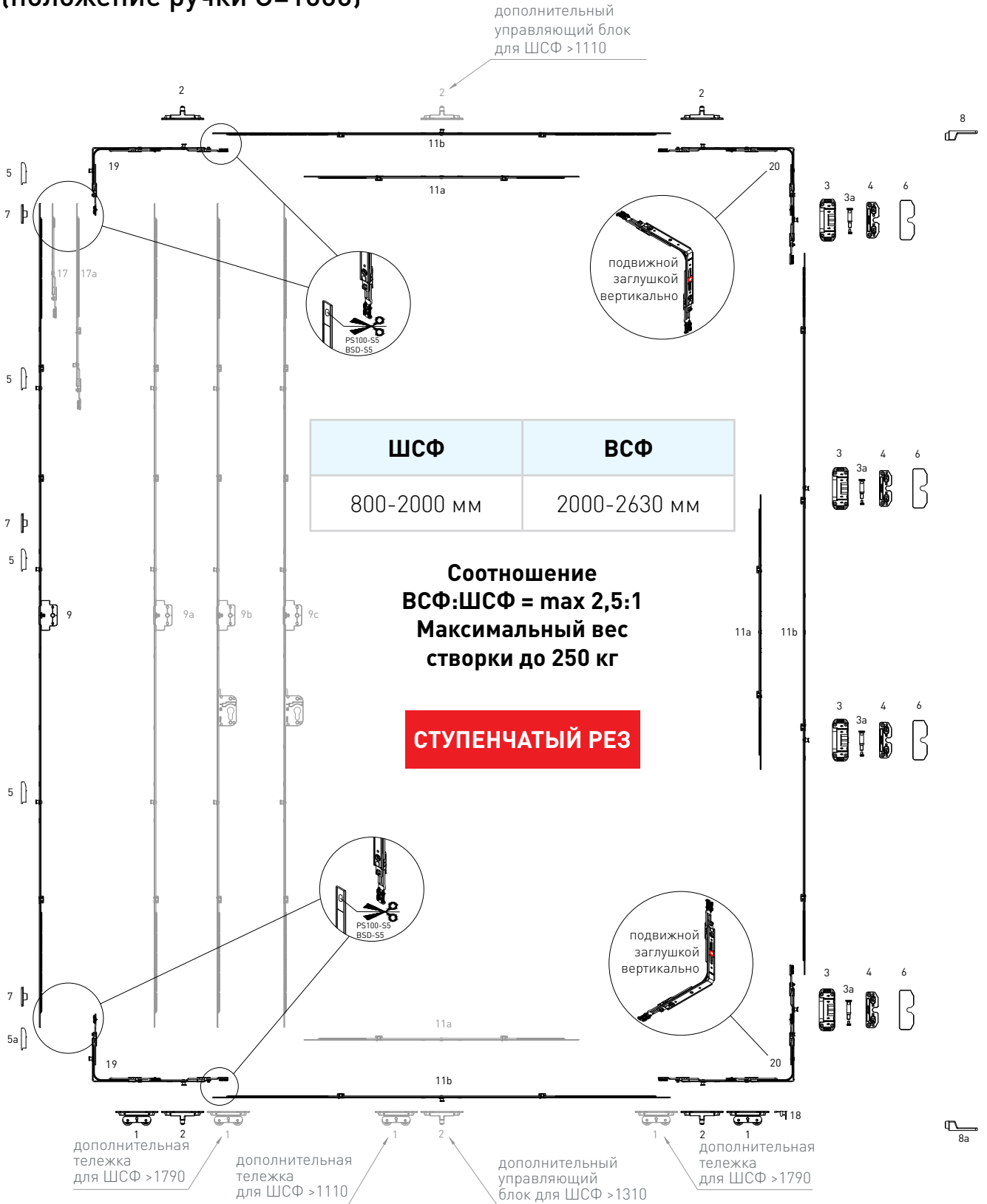
N06 – бронзовый

N07 – черный RAL9005

N09 – серый антрацит RAL7016



**Комплект фурнитуры Smart Glide Tech - Схема 2  
(положение ручки G=1000)**





## Комплект фурнитуры Smart Glide Tech - Схема 2 (положение ручки G=1000)

	об. на рис.	Артикул	Наименование	ШИРИНА				
				800-910	911-1110	1111-1310	1311-1790	1791-2000
Основной комплект	1	I7006-00-N03	Тележка	2	2	3	3	5
	2	I7007-00-L03/R03	Управляющий блок, левый/правый	4	4	5	6	6
	19	K2041-00-N03	Угловая передача 1 MR, с удлинителем ножниц 180 мм	2	2	2	2	2
	15	K2042-00-N03	Угловая передача без цапфы, с удлинителем ножниц 180 мм, с удлинителем ножниц 130 мм	2	2	2	2	2
	8	I7010-**-N03	Ограничитель открытого положения	1	1	1	1	1
	8a	I7010-01-N03	Ограничитель открытого положения (нижний)	1	1	1	1	1
	18	I7014-00-N03	Устройство против опрокидывания	1	1	1	1	1
11a	K4068-03-N03	Промежуточный соединитель, L=320, без цапфы	2	0	0	0	0	
	K4068-05-N03	Промежуточный соединитель, L=520, без цапфы	0	2	0	0	0	
	K4068-07-N03	Промежуточный соединитель, L=720, без цапфы	0	0	1	0	0	
	11b	K4033-07-N03	Промежуточный соединитель, L=720, 1 MR	0	0	1	0	0
		K4033-11-N03	Промежуточный соединитель, L=1200, 1 MR	0	0	0	2	0
		K4033-17-N03	Промежуточный соединитель, L=1680, 1 MR	0	0	0	0	2
2000-2195	9	K1054-21-N03	Привод L=2160, 1911-2390, 3 MR, дорнмас 35 мм	1	1	1	1	1
	9a	K1094-21-N03	Привод L=2160, 1911-2390, 3 MR, дорнмас 35 мм, для двусторонней ручки	1	1	1	1	1
	9b	K1095-21-N03	Привод L=2160, 1911-2390, 3 MR, дорнмас 35 мм, PZ=250 мм	1	1	1	1	1
	9c	K1096-21-N03	Привод L=2160, 1911-2390, 3 MR, дорнмас 35 мм, PZ=250 мм, для двусторонней ручки	1	1	1	1	1
	3	I7018-**-L03/R03	Боковой прижим, левый/правый	3	3	3	3	3
	3a	I6001-**-N03	Центральный болт бокового прижима	3	3	3	3	3
	4	I7009-00-N03	Запорная пластина бокового прижима	3	3	3	3	3
	6	I7100-00-N***	Декоративная накладка запорной пластины	3	3	3	3	3
	5	I7012-00-N03	Запорная пластина для раздвижных систем	4	4	4	4	4
	5a	I7017-00-N03	Запорная пластина для раздвижных систем, защита от неправильной эксплуатации	1	1	1	1	1
	7	I7011-00-N03	Передний демпфер	3	3	3	3	3
	12	K4054-09-N03	Линейный удлинитель для угловой передачи 880 мм, 2 MR	1	1	1	1	1
	2196-2390	9	K1054-21-N03	Привод L=2160, 1911-2390, 3 MR, дорнмас 35 мм	1	1	1	1
9a		K1094-21-N03	Привод L=2160, 1911-2390, 3 MR, дорнмас 35 мм, для двусторонней ручки	1	1	1	1	1
9b		K1095-21-N03	Привод L=2160, 1911-2390, 3 MR, дорнмас 35 мм, PZ=250 мм	1	1	1	1	1
9c		K1096-21-N03	Привод L=2160, 1911-2390, 3 MR, дорнмас 35 мм, PZ=250 мм, для двусторонней ручки	1	1	1	1	1
17		K4057-02-N03	Линейный удлинитель L=240, без цапфы	1	1	1	1	1
3		I7018-**-L03/R03	Боковой прижим, левый/правый	4	4	4	4	4
3a		I6001-**-N03	Центральный болт бокового прижима	4	4	4	4	4
4		I7009-00-N03	Запорная пластина бокового прижима	4	4	4	4	4
6		I7100-00-N***	Декоративная накладка запорной пластины	4	4	4	4	4
5		I7012-00-N03	Запорная пластина для раздвижных систем	4	4	4	4	4



		ШИРИНА						
об. на рис.	Артикул	Наименование	800-910	911-1110	1111-1310	1311-1790	1791-2000	
2196-2390	5а	I7017-00-N03	Запорная пластина для раздвижных систем, защита от неправильной эксплуатации	1	1	1	1	1
	7	I7011-00-N03	Передний демпфер	3	3	3	3	3
	12	K4054-05-N03	Линейный удлинитель для угловой передачи 480 мм, 1 MR	1	1	1	1	1
	14	K4071-07-N03	Линейный удлинитель L=720, 1 MR, без возможности подрезки	1	1	1	1	1
2391-2630	9	K1054-21-N03	Привод L=2160, 1911-2390, 3 MR, дорнмас 35 мм	-	1	1	1	1
	9а	K1094-21-N03	Привод L=2160, 1911-2390, 3 MR, дорнмас 35 мм, для двусторонней ручки	-	1	1	1	1
	9б	K1095-21-N03	Привод L=2160, 1911-2390, 3 MR, дорнмас 35 мм, PZ=250 мм	-	1	1	1	1
	9с	K1096-21-N03	Привод L=2160, 1911-2390, 3 MR, дорнмас 35 мм, PZ=250 мм, для двусторонней ручки	-	1	1	1	1
	17а	K4050-05-N03	Линейный удлинитель 480 мм, 1 MR	-	1	1	1	1
	3	I7018-**-L03/R03	Боковой прижим, левый/правый	-	4	4	4	4
	3а	I6001-**-N03	Центральный болт бокового прижима	-	4	4	4	4
	4	I7009-00-N03	Запорная пластина бокового прижима	-	4	4	4	4
	6	I7100-00-N***	Декоративная накладка запорной пластины	-	4	4	4	4
	5	I7012-00-N03	Запорная пластина для раздвижных систем	-	5	5	5	5
	5а	I7017-00-N03	Запорная пластина для раздвижных систем, защита от неправильной эксплуатации	-	1	1	1	1
	7	I7011-00-N03	Передний демпфер	-	3	3	3	3
	12	K4054-07-N03	Линейный удлинитель для угловой передачи 680 мм, 1 MR	-	1	1	1	1
	14	K4071-07-N03	Линейный удлинитель L=720, 1 MR, без возможности подрезки	-	1	1	1	1

\*\* профилезависимый элемент;

\*\*\* цвет:

N01 – белый RAL9016

N02 – коричневый RAL8022

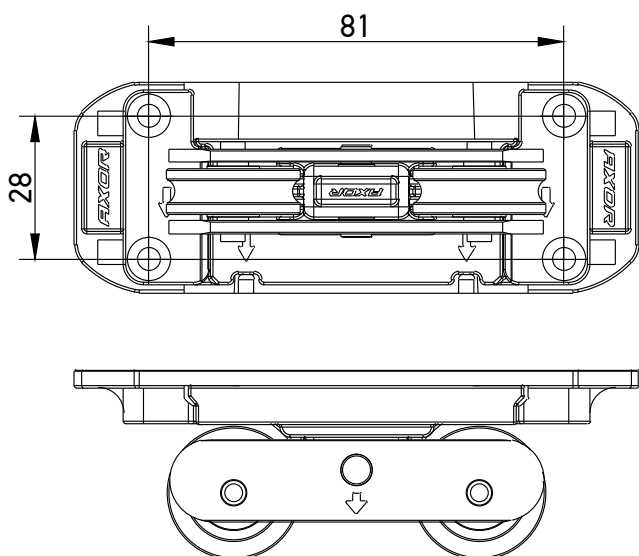
N03 – серебряный

N05 – золотой

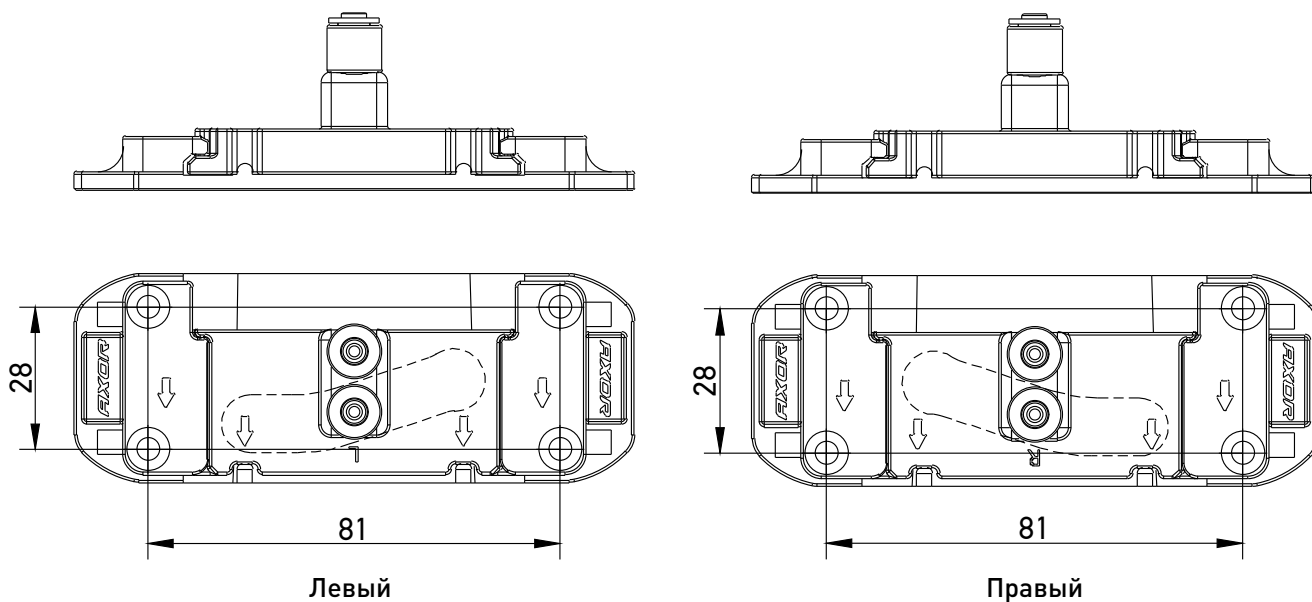
N06 – бронзовый

N07 – черный RAL9005

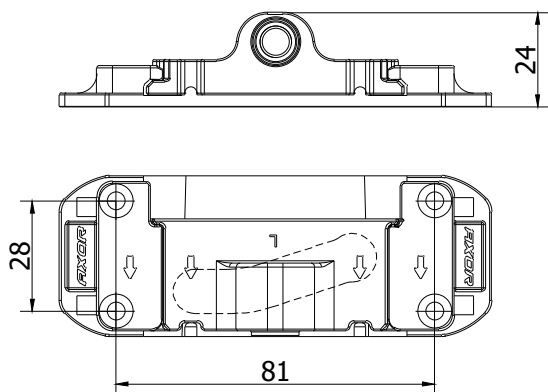
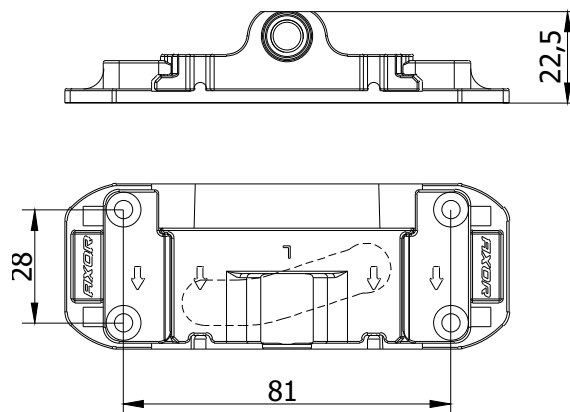
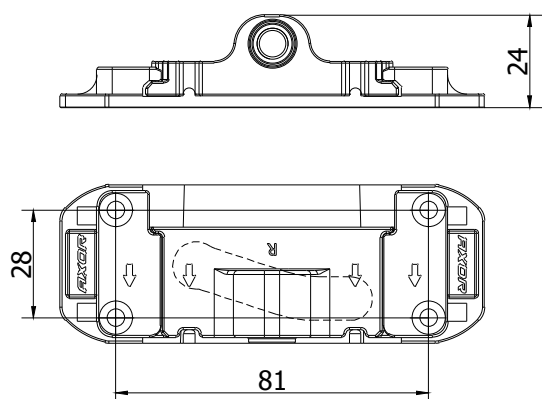
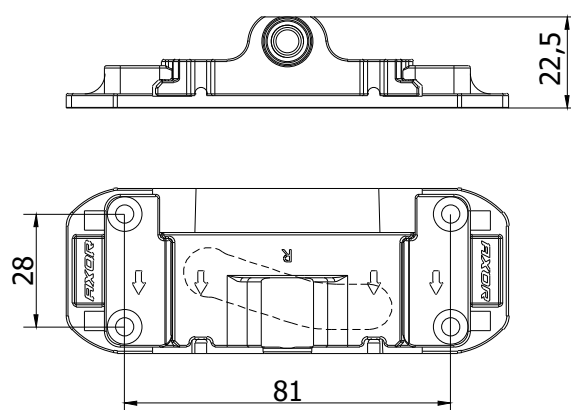
N09 – серый антрацит RAL7016


**Тележка**


Наименование	Саморезы	Артикул детали	Артикул шаблона
Тележка	4 / 4x22	I7006-00-N03	I7201-00-N03

**Управляющий блок**


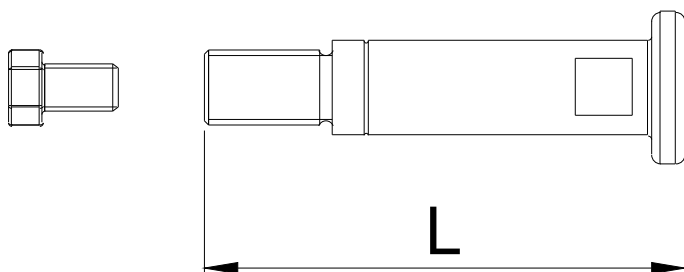
Наименование	Исполнение	Саморезы	Артикул детали	Артикул шаблона
Управляющий блок, левый	L	4 / 4x22	I7007-00-L03	I7201-00-N03
Управляющий блок, правый	R	4 / 4x22	I7007-00-R03	I7201-00-N03


**Боковой прижим**
**I7018-00-L03**

**I7018-02-L03**

**I7018-00-R03**

**I7018-02-R03**


Наименование	Исполнение	Саморезы	Артикул детали	Артикул шаблона	Профильная система
Боковой прижим, левый/правый	L/R	4 / 4x22	I7018-00-L/R03	I7200-00-N03	WDS SL76 ALUPLAST Smart-Slide ALUPLAST Neo REHAU Synego (Intelio) Slide GEALAN SMOOVIO FRAMEX VERATEC
Боковой прижим узкий, DECCO, левый/правый	L/R	4 / 4x22	I7018-02-L/R03	I7200-00-N03	DECCO SLIDE

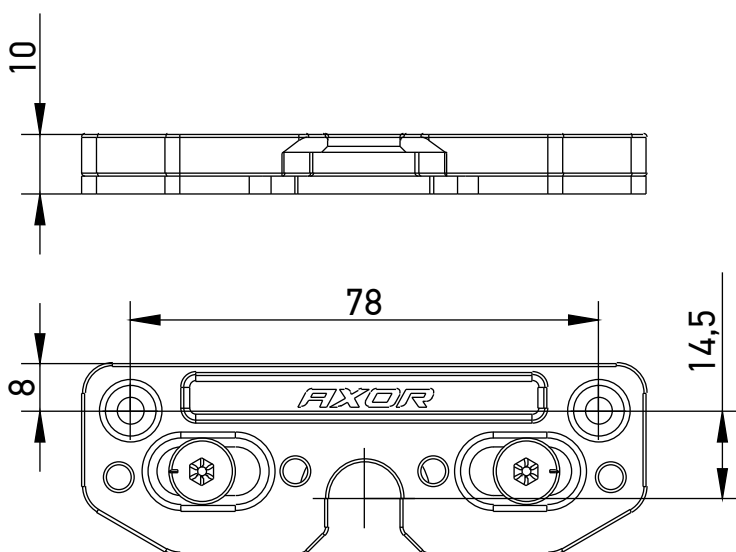


## Запорный винт бокового прижима



Наименование	Артикул	L, мм	Профильная система
Запорный болт бокового прижима, 50.5 мм, WDS, ALUPLAST	I6001-51-N03	50.5	WDS 76 SL, ALUPLAST Smart-Slide
Запорный болт бокового прижима, 51.5 мм, FRAMEX	I6001-52-N03	51.5	FRAMEX, VERATEC
Запорный болт бокового прижима, 55.5 мм, REHAU, GEALAN, DECCO	I6001-56-N03	55.5	REHAU Synego (Intelio) Slide, GEALAN SMOOVIO, DECCO SLIDE
Запорный болт бокового прижима, 57.5 мм, ALUPLAST neo	I6001-58-N03	57.5	ALUPLAST neo

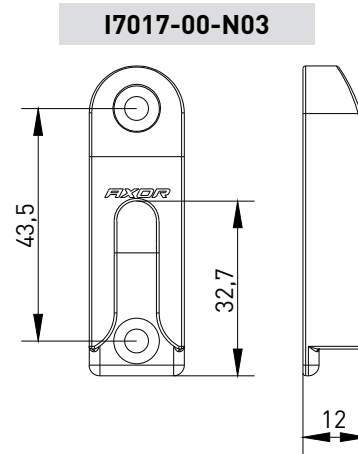
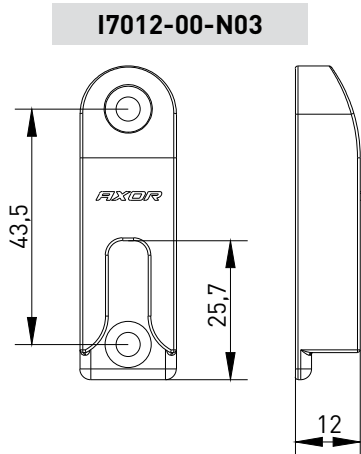
## Запорная пластина бокового прижима



Наименование	Саморезы	Артикул детали	Артикул шаблона
Запорная пластина бокового прижима	2 / 3,9x38	I7009-00-N03	I7202-00-N03

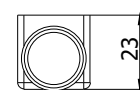
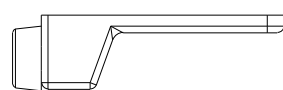
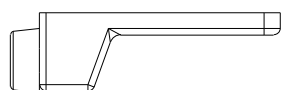
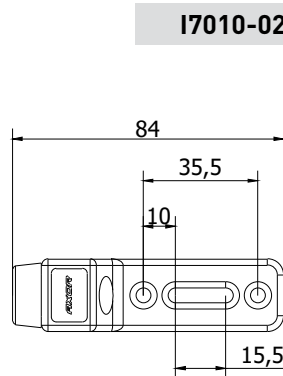
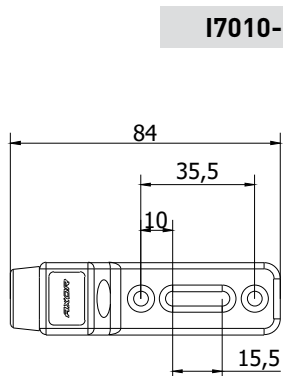


## Запорная пластина для раздвижных систем

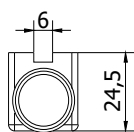
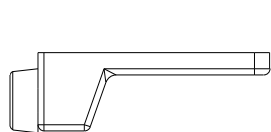
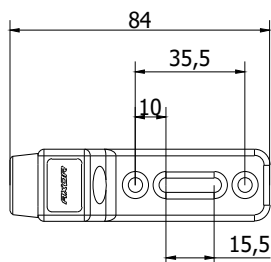


Наименование	Саморезы	Артикул детали	Артикул шаблона
Запорная пластина для раздвижных систем	2 / 4x22	I7012-00-N03	I7203-00-N03
Запорная пластина для раздвижных систем, защита от неправильной эксплуатации	2 / 4x22	I7017-00-N03	-

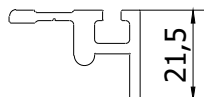
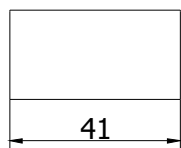
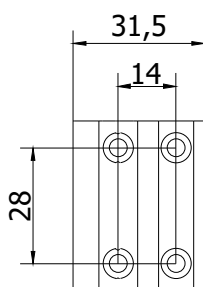
## Ограничитель открытого положения



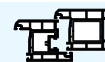
Наименование	Саморезы	Артикул детали	Артикул шаблона	Профильная система
Ограничитель открытого положения	3 / 4x22	I7010-00-N03	-	WDS 76 SL, ALUPLAST Smart-Slide, ALUPLAST neo, DECCO SLIDE
Ограничитель открытого положения, узкий	3 / 4x22	I7010-02-N03	-	REHAU Synego (Intelio) Slide, GEALAN SMOOVIO, FRAMEX, VERATEC


**Ограничитель открытого положения (нижний)**
**I7010-01-N03**


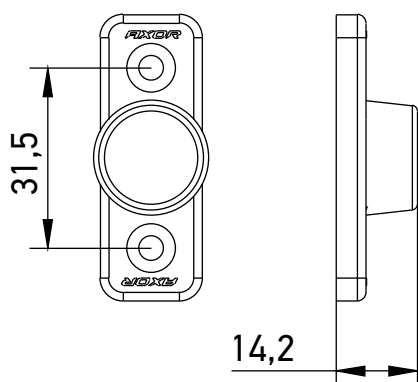
Наименование	Саморезы	Артикул детали	Артикул шаблоны	Профильная система
Ограничитель открытого положения (нижний)	3 / 4x22	I7010-01-N03	-	WDS 76 SL, ALUPLAST Smart-Slide, ALUPLAST neo, REHAU Synego (Intelio) Slide, GEALAN SMOOVIO, DECCO SLIDE, FRAMEX, VERATEC

**Устройство против опрокидывания**


Наименование	Саморезы	Артикул детали	Артикул шаблоны	Профильная система
Устройство против опрокидывания	4 / 4x22	I7014-01-N03	-	WDS 76 SL, ALUPLAST Smart-Slide, ALUPLAST neo, REHAU Synego (Intelio) Slide, GEALAN SMOOVIO, DECCO SLIDE, FRAMEX, VERATEC

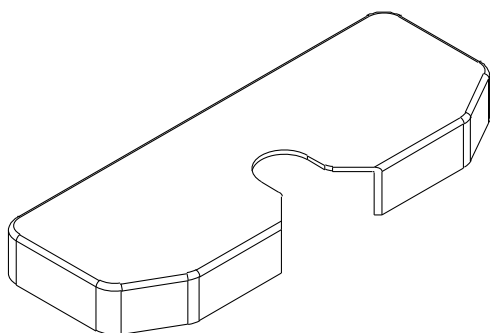


## Передний демпфер



Наименование	Саморезы	Артикул детали	Артикул шаблона
Передний демпфер	2 / 4x22	I7011-00-N03	-

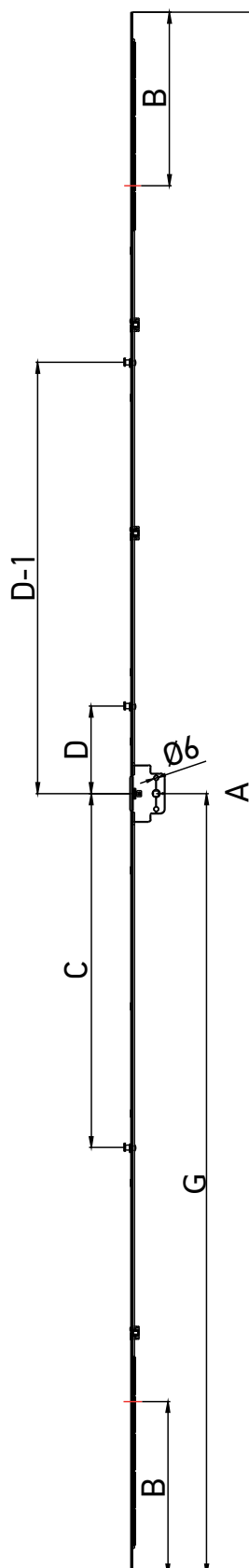
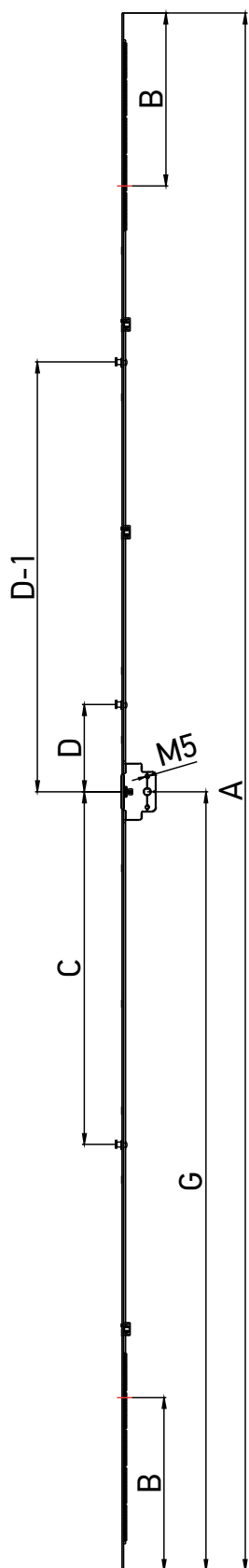
## Декоративная накладка запорной пластины



Наименование	Артикул детали
Декоративная накладка запорной пластины, раздвижные системы, цвет RAL9016 белый	I7100-00-N01
Декоративная накладка запорной пластины, раздвижные системы, цвет RAL8022 коричневый	I7100-00-N02
Декоративная накладка запорной пластины, раздвижные системы, цвет серебро	I7100-00-N03
Декоративная накладка запорной пластины, раздвижные системы, цвет золото	I7100-00-N05
Декоративная накладка запорной пластины, раздвижные системы, цвет бронза	I7100-00-N06
Декоративная накладка запорной пластины, раздвижные системы, цвет RAL9005 черный	I7100-00-N07
Декоративная накладка запорной пластины, раздвижные системы, цвет RAL7016 серый антрацит	I7100-00-N09




Привод, дорнмас 35 мм


Привод, дорнмас 35 мм,  
под двустороннюю ручку



### Привод, дорнмас 35 мм

Наименование	ВСО		A	B	C	D	D-1	G	Артикул детали
Привод L=520, 551-750, дорнмас 35 мм	550-750	2	520	100	-	-	-	275-375	K1054-04-N03
Привод L=1000, 751-1230, 1 MR, дорнмас 35 мм	751-1200	4	1000	240	-	121	-	375-600	K1054-09-N03
Привод L=1200, 950-1430, 1 MR, дорнмас 35 мм	1201-1430	5	1200	240	-	121	-	600-715	K1054-11-N03
Привод L=1480, 1231-1710, 2 MR, дорнмас 35 мм	1431-1710	6	1480	240	289	121	-	715-855	K1054-14-N03
Привод L=1680, 1431-1910, 2 MR, дорнмас 35 мм	1711-1910	7	1680	240	389	266	-	855-955	K1054-16-N03
Привод L=2160, 1911-2390, 3 MR, дорнмас 35 мм	1911-2390	11	2160	240	489	121	596	955-1195	K1054-21-N03

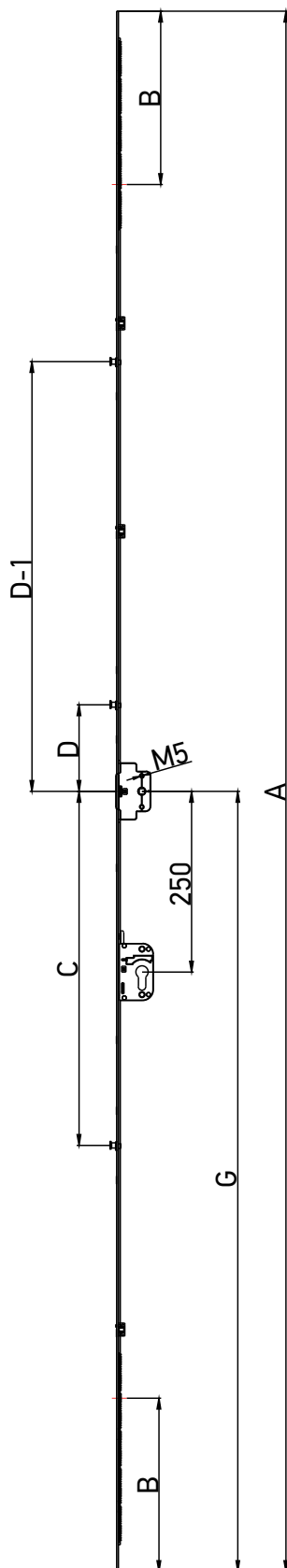
### Привод, дорнмас 35 мм, под двустороннюю ручку

Наименование	ВСО		A	B	C	D	D-1	G	Артикул детали
Привод L=1680, 1431-1910, 2 MR, дорнмас 35 мм, под двустороннюю ручку	1711-1910	7	1680	240	389	266	-	855-955	K1094-16-N03
Привод L=2160, 1911-2390, 3 MR, дорнмас 35 мм, под двустороннюю ручку	1911-2390	11	2160	240	489	121	596	955-1195	K1094-21-N03

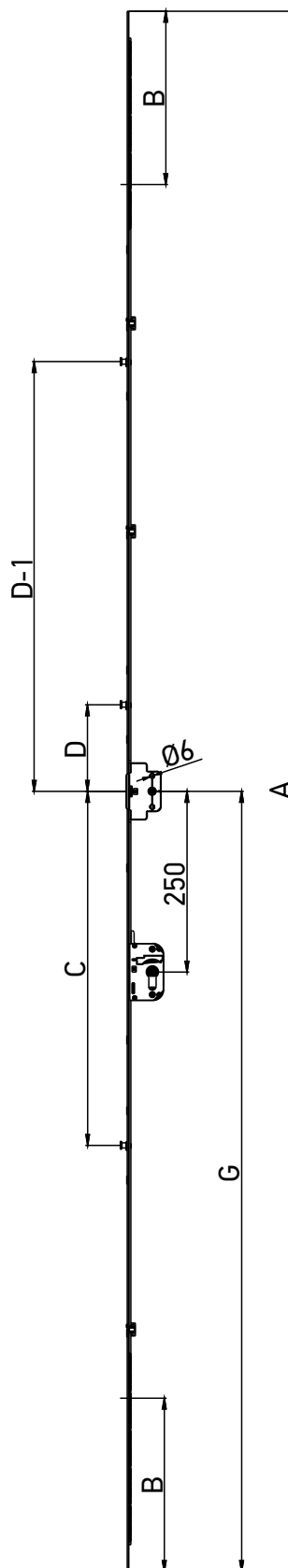
**SMART GT**




Привод, дорнмас 35 мм,  
с замком под профильный  
цилиндр 250 мм




Привод, дорнмас 35 мм, с замком  
под профильный цилиндр 250 мм,  
под двустороннюю ручку

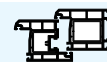



**Привод, дорнмас 35 мм, с замком под профильный цилиндр 250 мм**

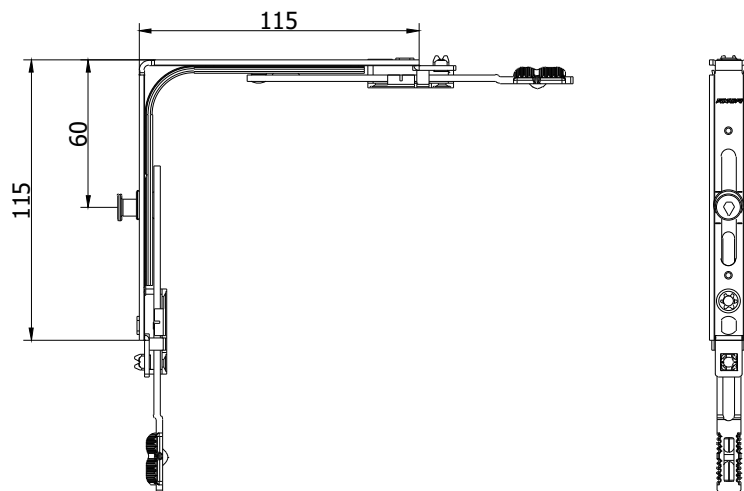
Наименование	ВСОФ		A	B	C	D	D-1	G	Артикул детали
Привод L=1680, 1431-1910, 2 MR, дорнмас 35 мм, с замком под профильный цилиндр 250 мм	1711-1910	7	1680	240	389	266	-	855-955	K1095-16-N03
Привод L=2160, 1911-2390, 3 MR, дорнмас 35 мм, с замком под профильный цилиндр 250 мм	1911-2390	11	2160	240	489	121	596	955-1195	K1095-21-N03

**Привод, дорнмас 35 мм, с замком под профильный цилиндр 250 мм, под двустороннюю ручку**

Наименование	ВСОФ		A	B	C	D	D-1	G	Артикул детали
Привод L=1680, 1431-1910, 2 MR, дорнмас 35 мм, с замком под профильный цилиндр 250 мм, под двустороннюю ручку	1711-1910	7	1680	240	389	266	-	855-955	K1096-16-N03
Привод L=2160, 1911-2390, 3 MR, дорнмас 35 мм, с замком под профильный цилиндр 250 мм, под двустороннюю ручку	1911-2390	11	2160	240	489	121	596	955-1195	K1096-21-N03

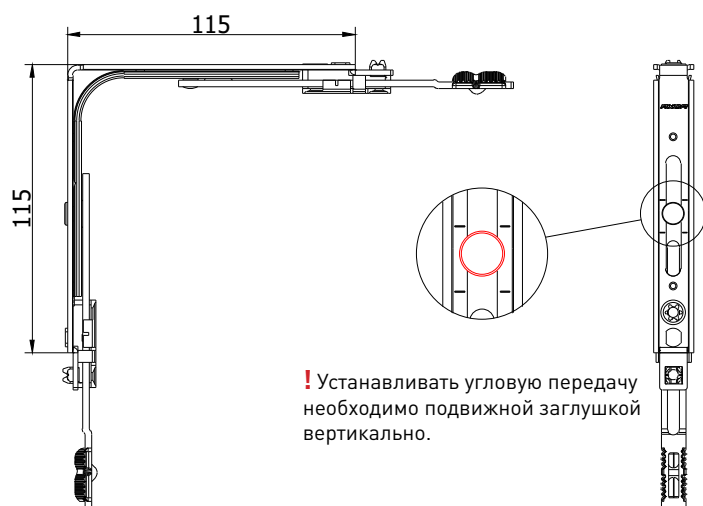


### Угловая передача



Наименование	ВСФ	ШСФ	Саморезы	Артикул детали
Угловая передача, 1 MR, 115x115	650-2630	700-2000	4	K2025-00-N03

### Угловая передача, без цапфы



Наименование	ВСФ	ШСФ	Саморезы	Артикул детали
Угловая передача, 115x115, без цапфы	650-2630	700-2000	4	K2036-00-N03

**Угловая передача с линейным удлинителем 180 мм.**



**!** Обязательно установка угловой передачи длинной стороной 295 мм горизонтально.

Наименование	ВСФ	ШСФ	Саморезы	Артикул детали
Угловая передача, 1 MR, с линейным удлинителем 180 мм	650-2630	800-2000	6	K2041-00-N03

**Угловая передача без цапфы, с линейным удлинителем 180 мм, с линейным удлинителем 130 мм**



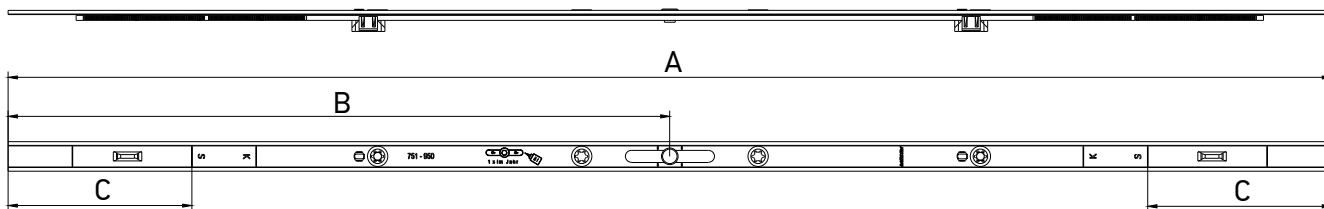
**!** Устанавливать угловую передачу необходимо подвижной заглушкой вертикально.

**!** Обязательно установка угловой передачи длинной стороной 295 мм горизонтально.

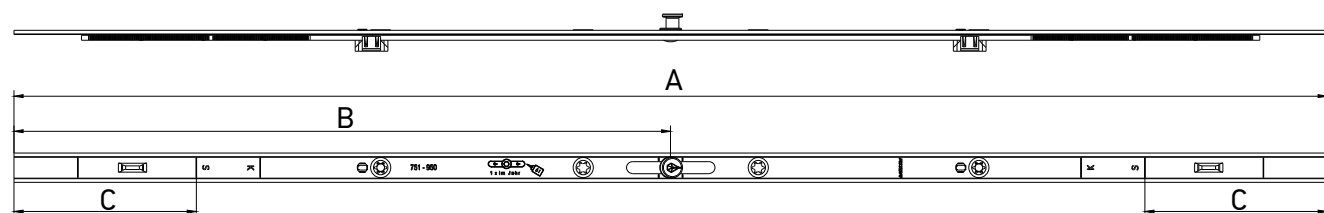
Наименование	ВСФ	ШСФ	Саморезы	Артикул детали
Угловая передача без цапфы, с линейным удлинителем 180 мм, с линейным удлинителем 130 мм	810-2630	800-2000	7	K2042-00-N03



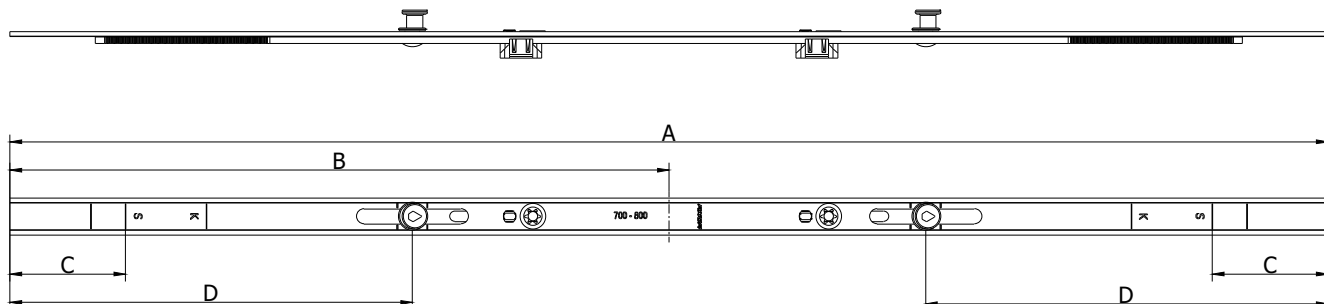
**Промежуточный соединитель**



**Промежуточный соединитель, 1 MR**

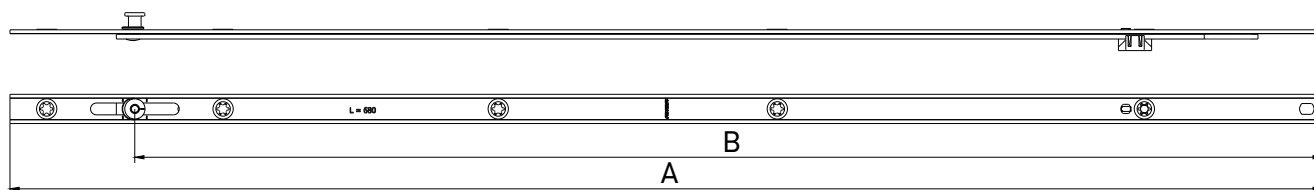


**Промежуточный соединитель, 2 MR**

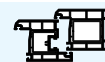




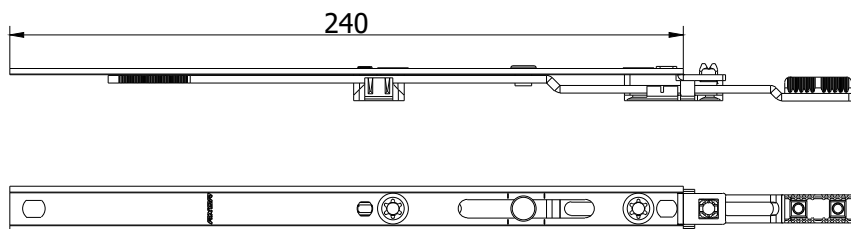
Наименование	ШСФ	ВСФ	Саморезы	A	B	C	D	Артикул детали
Промежуточный соединитель, L = 320, 440-550, без цапфи	801-910	-	1	320	160	55	-	K4068-03-N03
Промежуточный соединитель, L = 520, 551-750, без цапфи	911-1110	810-1010	2	520	260	100	-	K4068-05-N03
Промежуточный соединитель, L = 720, 751-950, без цапфи	1111-1310	1011-1210	4	720	360	100	-	K4068-07-N03
Промежуточный соединитель, L=720, 751-950, 1 MR	1111-1310	-	4	720	360	100	360	K4033-07-N03
Промежуточный соединитель, L=1200, 951-1430, 1 MR	1311-1790	1211-1690	4	1200	600	240	600	K4033-11-N03
Промежуточный соединитель, L=1680, 1431-1910, 2 MR	-	1911-2170	8	1680	840	240	510	K4033-16-N03
Промежуточный соединитель, L=1680, 1431-1910, 1 MR	1791-2000	1691-1910	8	1680	840	240	840	K4033-17-N03
Промежуточный соединитель, L=2160, 1911-2390, 2 MR	-	2170-2630	10	2160	1080	240	750	K4033-22-N03
Промежуточный соединитель для раздвижной системы L = 570, 700-800, 2 MR	700-800	-	2	570	285	50	174	K4069-06-N03


**Линейный удлинитель для угловой передачи**


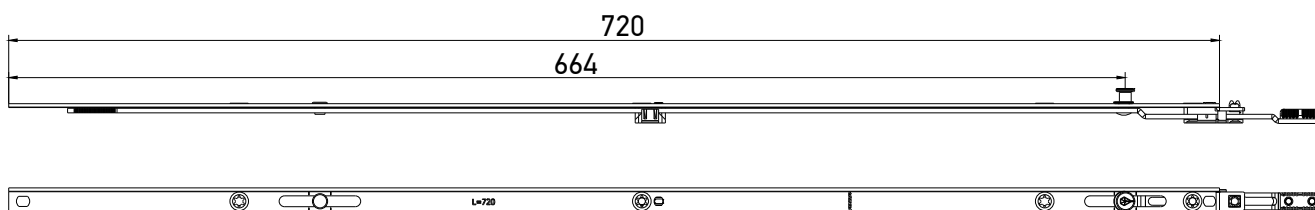
Наименование	ШСФ	Саморезы	A	B	Артикул детали
Линейный удлинитель для угловой передачи, L=480, 1 MR	1201-1430	4	515	447	K4054-05-N03
Линейный удлинитель для угловой передачи, L=680, 1 MR	1431-1710	5	715	647	K4054-07-N03
Линейный удлинитель для угловой передачи, L=880, 2 MR	1431-1710	7	915	847	K4054-09-N03



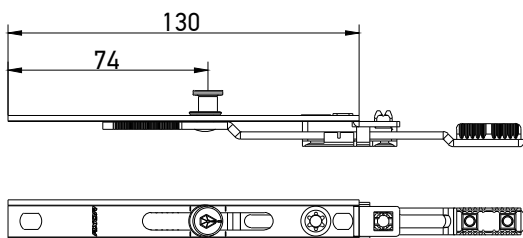
### Линейный удлинитель, 240 мм



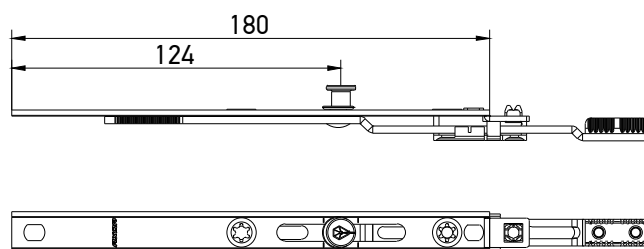
### Линейный удлинитель, 720 мм, 1 MR



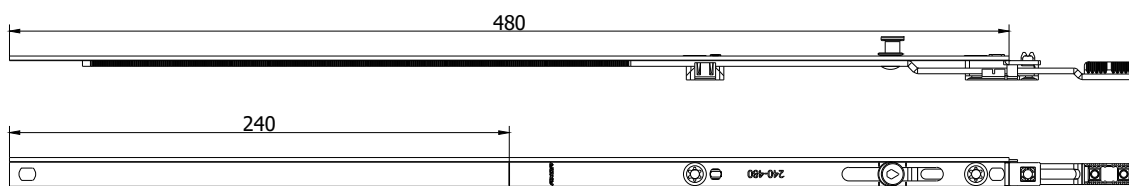
### Линейный удлинитель, 130 мм, 1 MR



### Линейный удлинитель, 180 мм, 1 MR

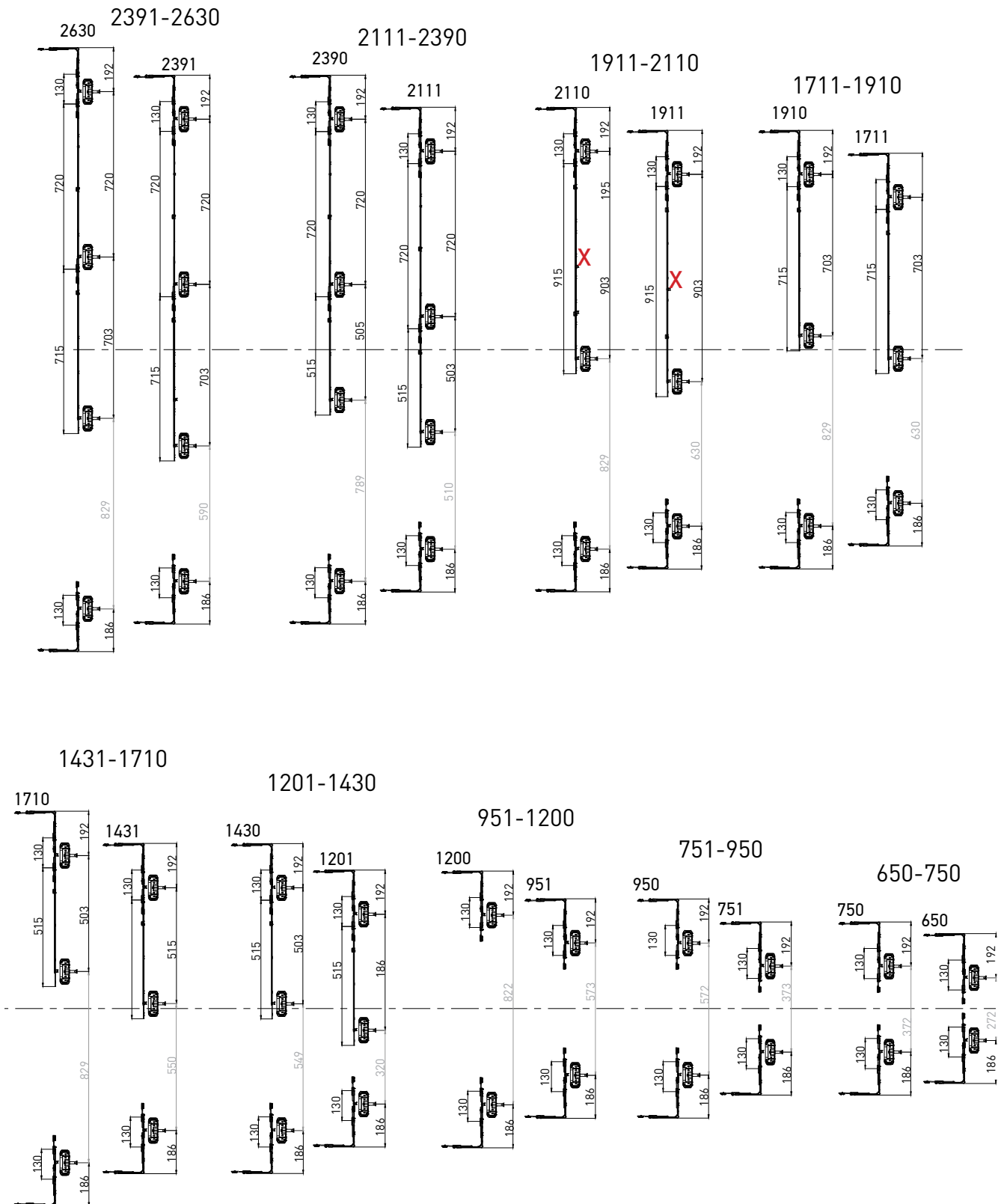


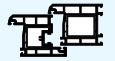
### Линейный удлинитель, 480 мм, 1 MR



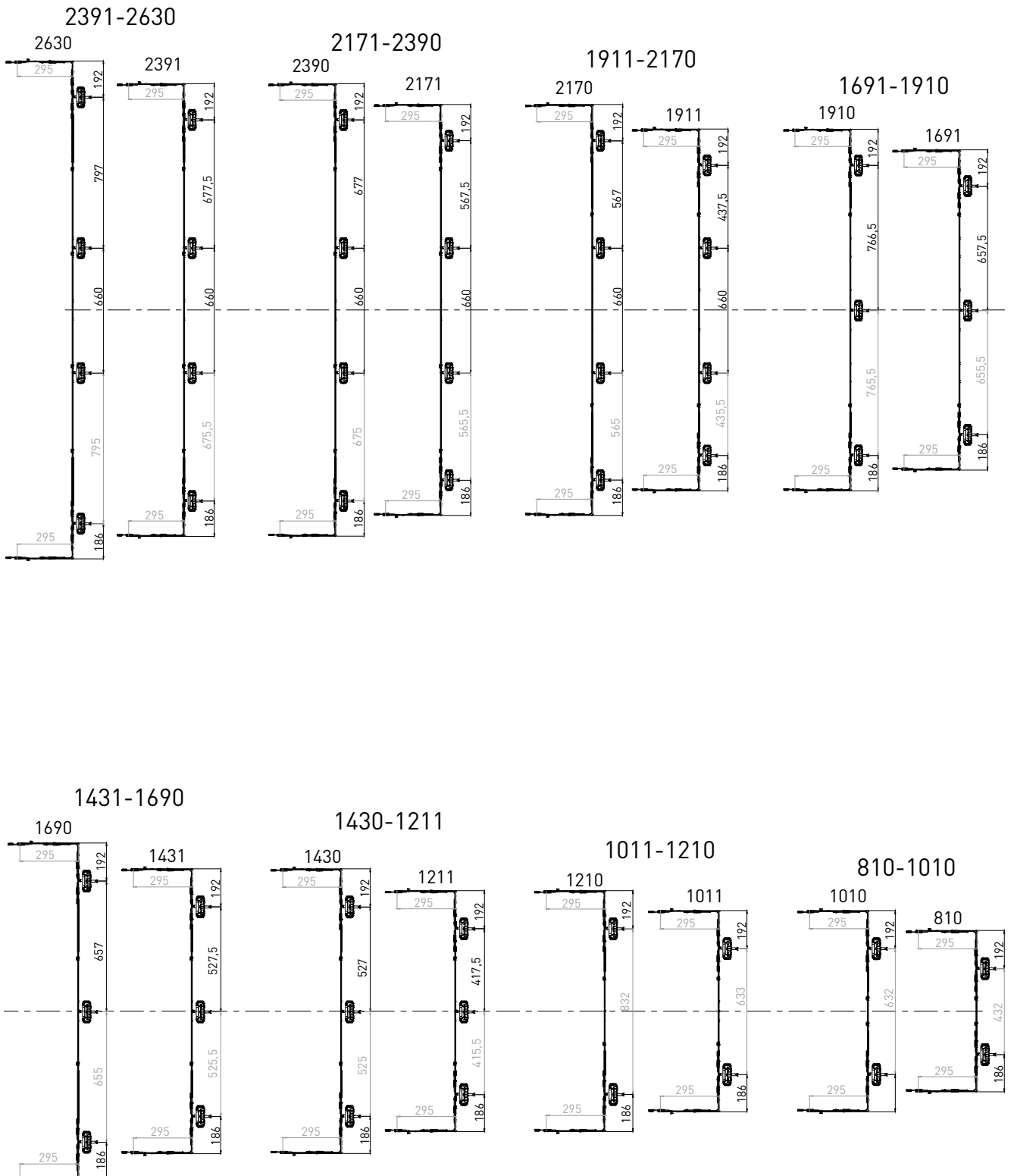
Наименование	ВСФ	ШСФ	Саморезы	Артикул детали
Линейный удлинитель, 240 мм, без цапфы	2195-2390	-	3	K4057-02-N03
Линейный удлинитель, 720 мм, 1 MR, без возможности обрезки	2111-2390	-	5	K4071-07-N03
Линейный удлинитель, 130 мм, 1 MR	650-2390	-	2	K4050-00-N03
Линейный удлинитель, 180 мм, 1 MR	801-1790	801-200	3	K4050-01-N03
Линейный удлинитель, 480 мм, 1 MR	2391-2630	-	3	K4050-05-N03

**Монтажная схема (боковой прижим) – импост**  
**Схема 1**





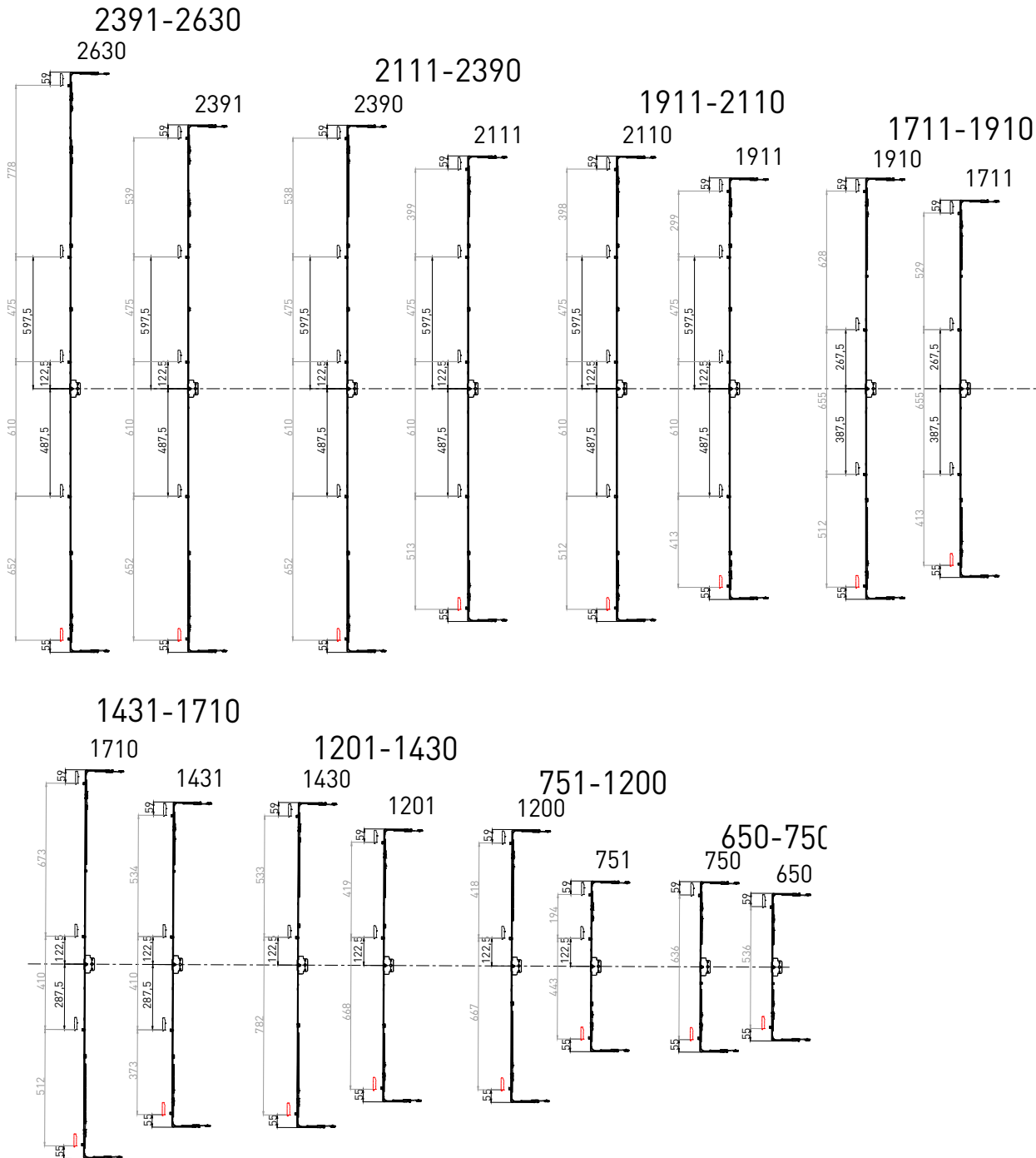
**Монтажная схема (боковой прижим) – импост**  
**Схема 2**





**Монтажная схема (запорные пластины) - сторона ручки**  
**(положение ручки по центру\*)**

Схема 1



I7012-00-N03 Запорная пластина для раздвижных систем



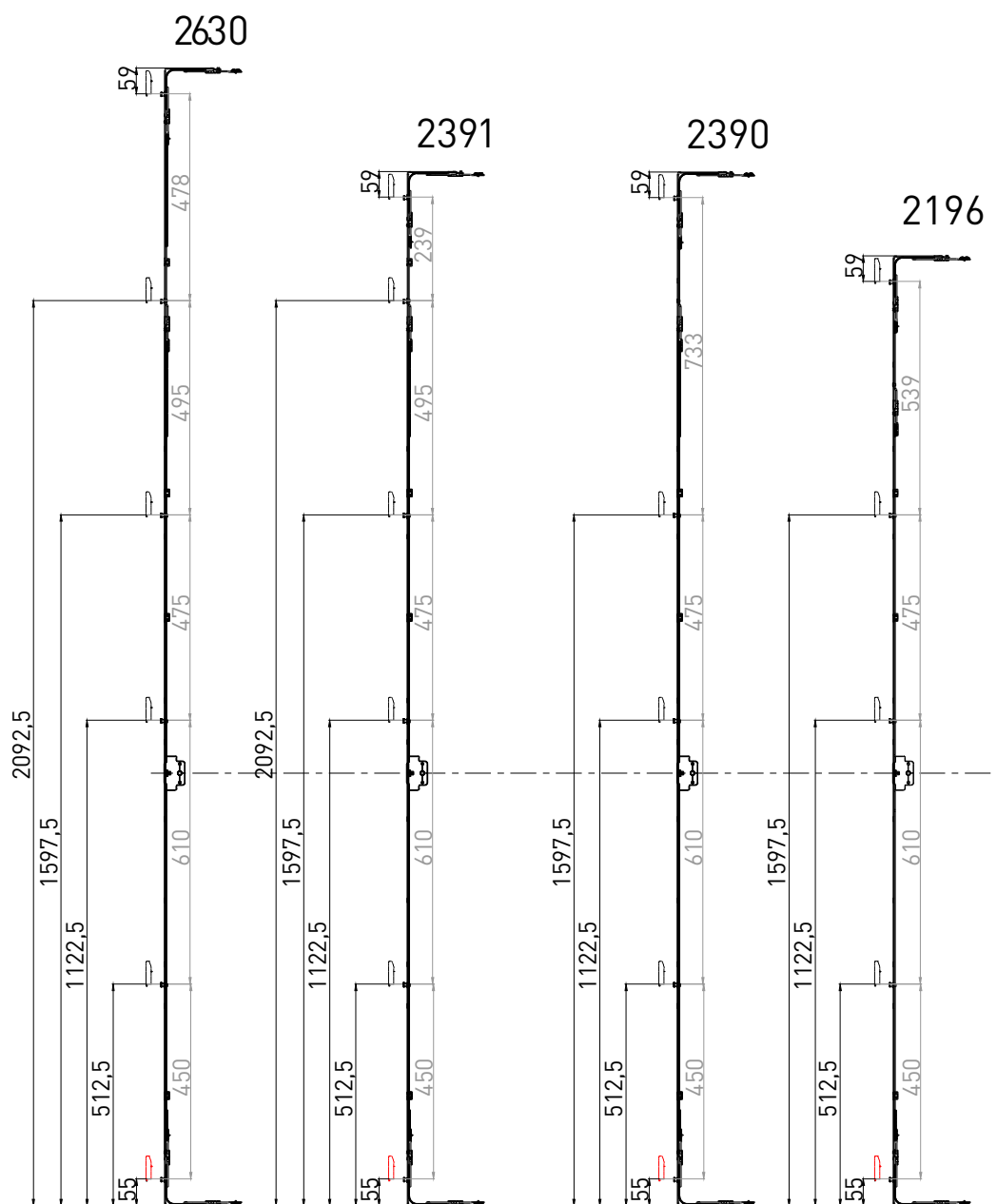
I7017-00-N03 Запорная пластина для раздвижных систем, защита от неправильной эксплуатации

\*для диапазона 2391-2630 ручка эмещена вниз на 1-240 мм





**Монтажная схема (запорные пластины) - сторона ручки  
(положение ручки G = 1000)**



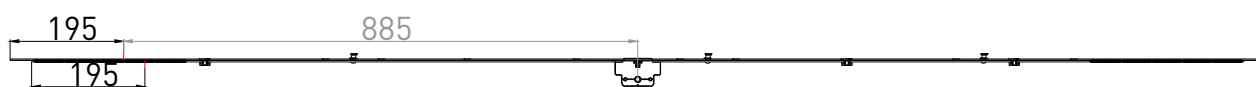
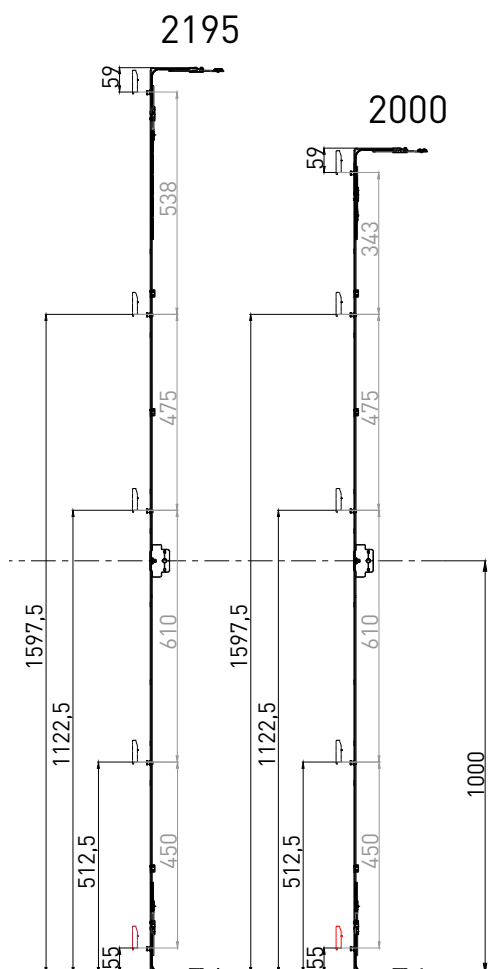
I7012-00-N03 Запорная пластина для раздвижных систем



I7017-00-N03 Запорная пластина для раздвижных систем, защита от неправильной эксплуатации

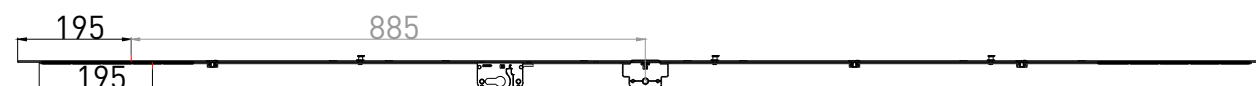


**Монтажная схема (запорные пластины) - сторона ручки  
(положение ручки G = 1000)**



↑  
для высоты ручки G=1000  
необходимо отрезать 195 мм  
с нижней стороны

**K1054-21-N03**  
**K1094-21-N03**



↑  
для высоты ручки G=1000  
необходимо отрезать 195 мм  
с нижней стороны

**K1095-21-N03**  
**K1096-21-N03**



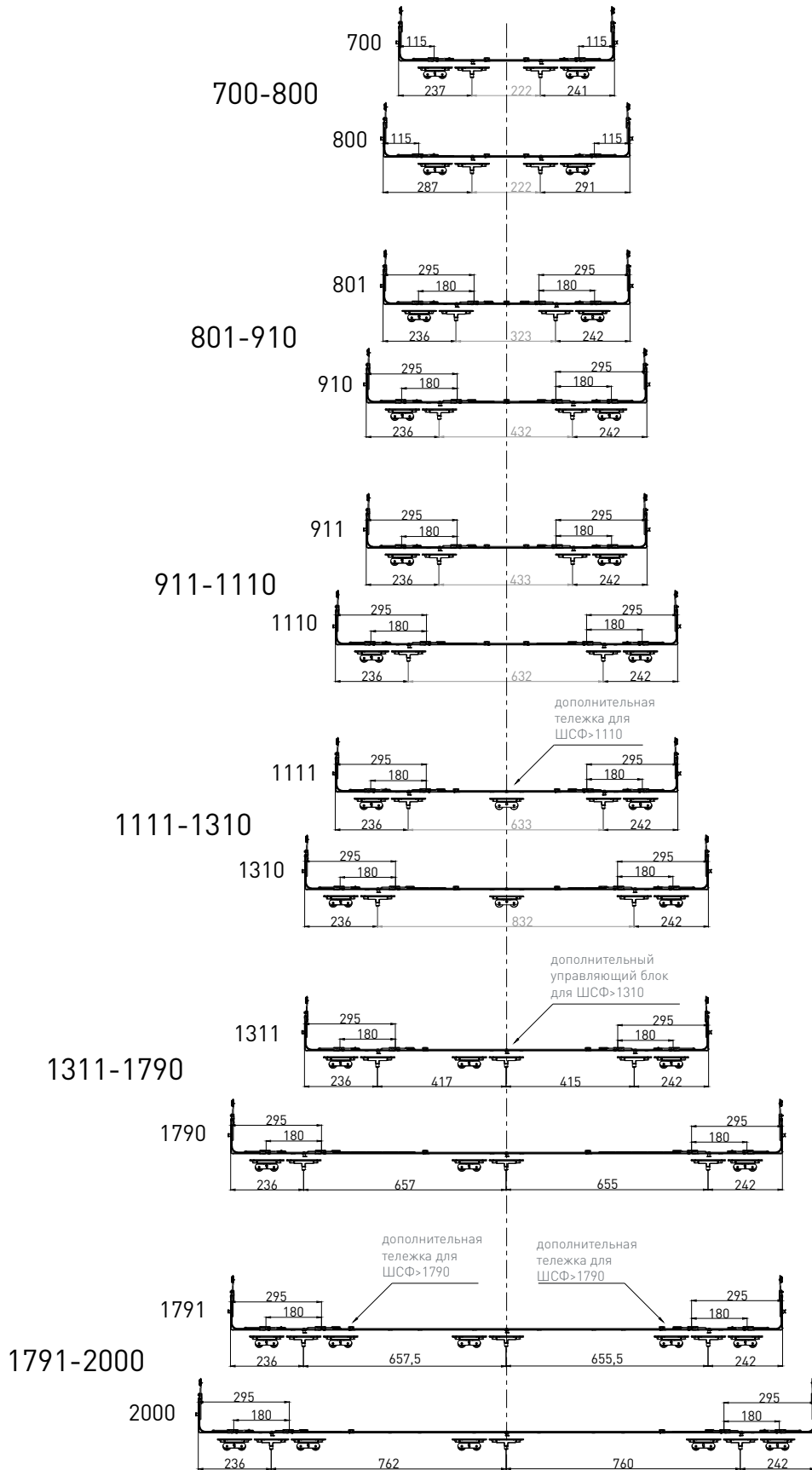
I7012-00-N03 Запорная пластина для раздвижных систем

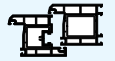


I7017-00-N03 Запорная пластина для раздвижных систем, защита от неправильной эксплуатации

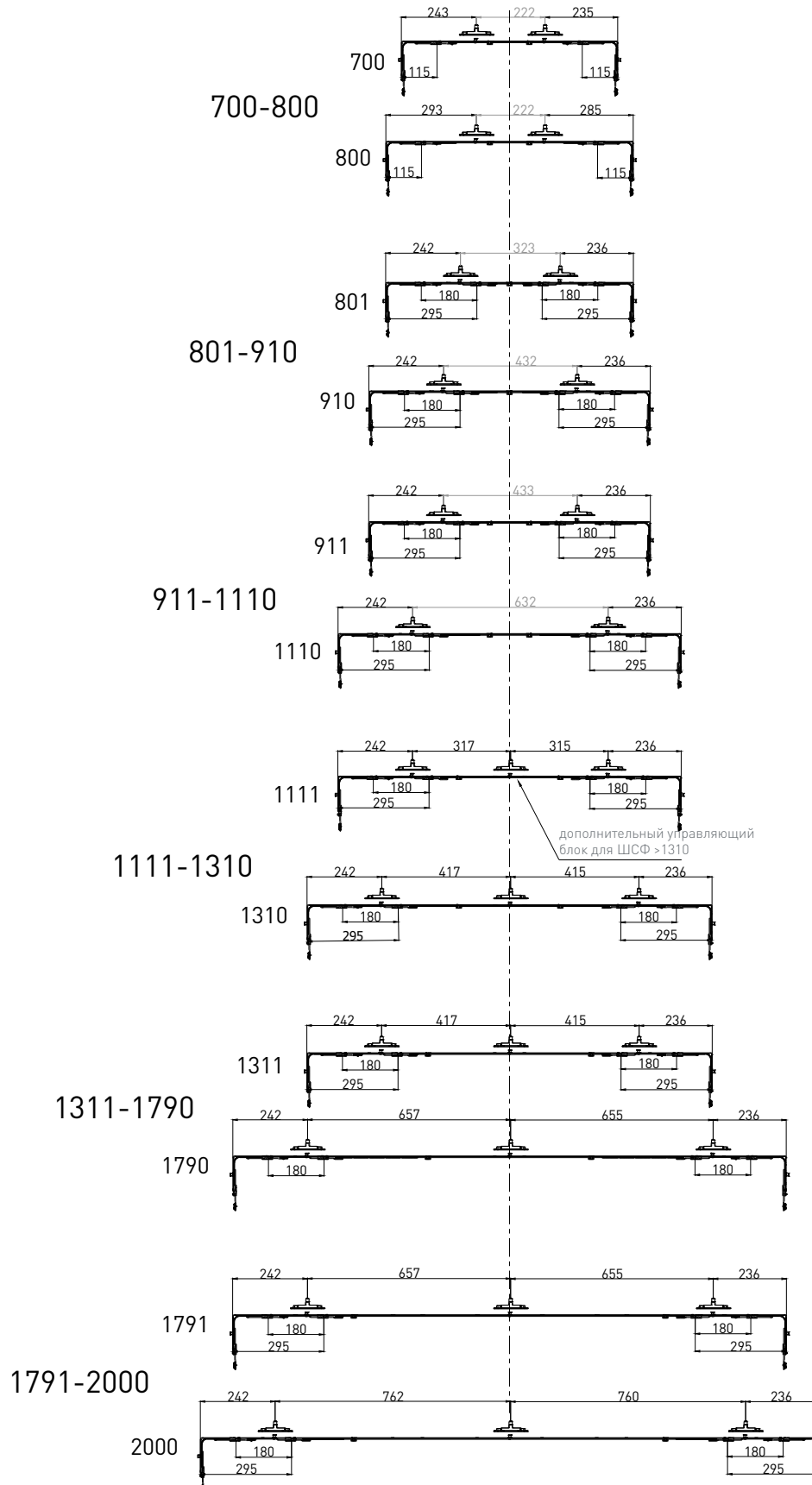


**Монтажная схема (тележка, управляющий блок) - низ**  
**Схема 1,2**





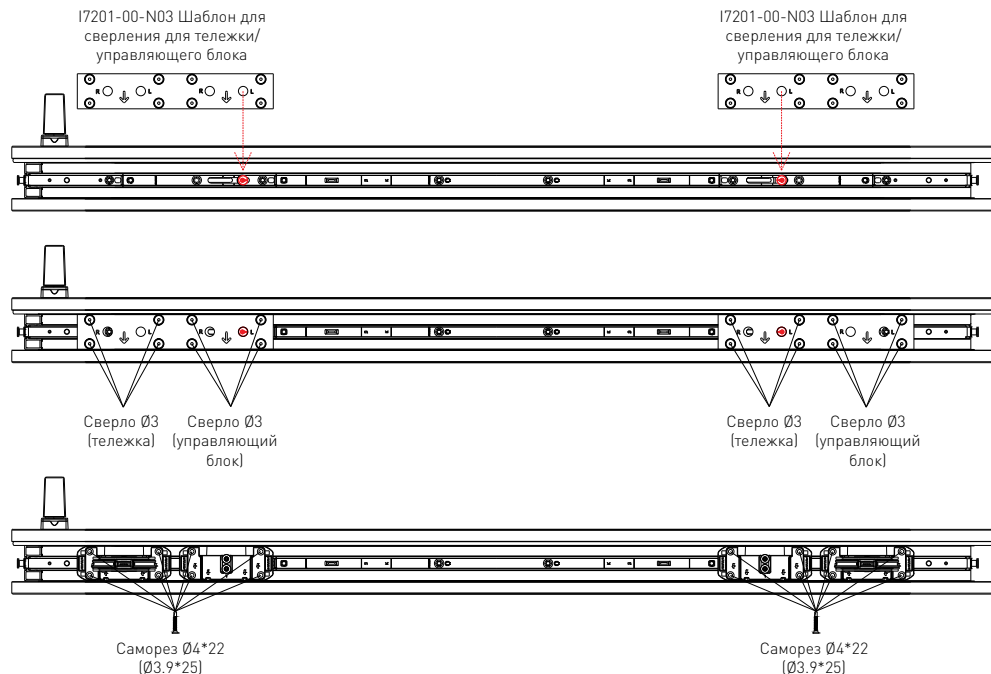
**Монтажная схема (тележка, управляющий блок) - верх**  
**Схема 1,2**





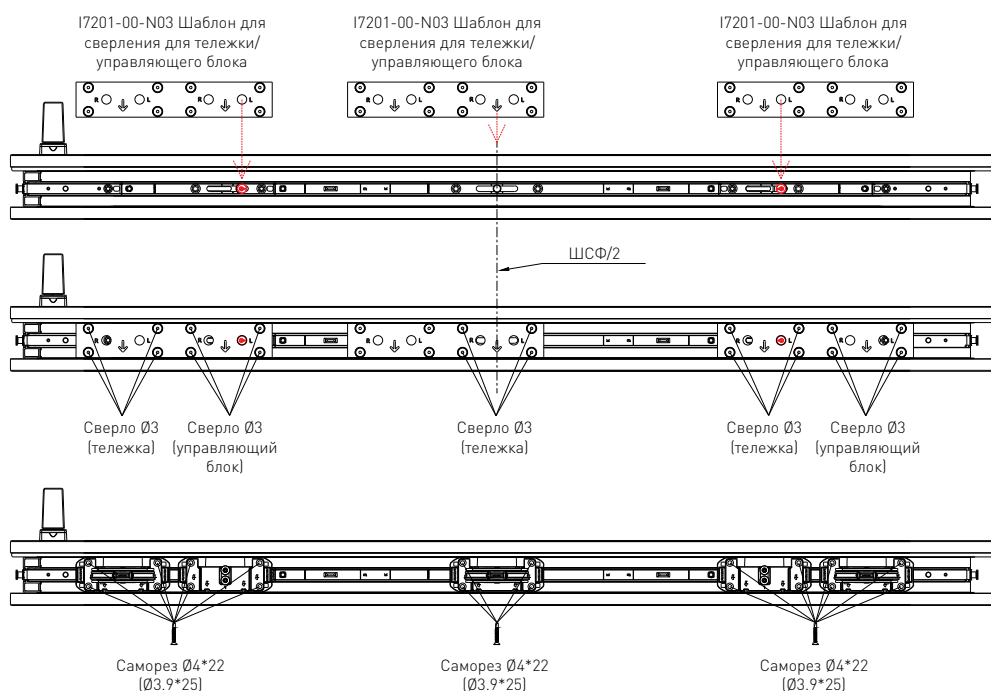
## Монтаж тележки и управляющего блока с использованием шаблона. Открытие левое. Низ.

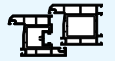
1. Поверните ручку в открытое положение (180°).
2. Установите шаблон для сверления на запорную цапфу удлинителя. Обратите внимание: Тележка со стороны ручки находится с левой стороны, Тележка со стороны импоста – с правой стороны. Шаблон необходимо использовать соответственно (см. маркировку L).
3. Просверлить отверстия Ø3 для тележки и управляющего блока.
4. Закрепить саморезами Ø4\*22 (или Ø3,9\*25).



### Дополнительная тележка для ШСФ > 1110

1. Поверните ручку в открытое положение (180°).
2. Установите шаблон для сверления на запорную цапфу удлинителя. Обратите внимание: Тележка со стороны ручки находится с левой стороны, тележка со стороны импоста – с правой стороны. Шаблон необходимо использовать соответственно (см. маркировку L). Дополнительная тележка должна быть размещена посередине створки (ШСФ).
3. Просверлить отверстия Ø3 для тележки и управляющего блока. Для дополнительной тележки необходимо просверлить отверстия только для тележки.
4. Закрепить саморезами Ø4\*22 (или Ø3,9\*25).

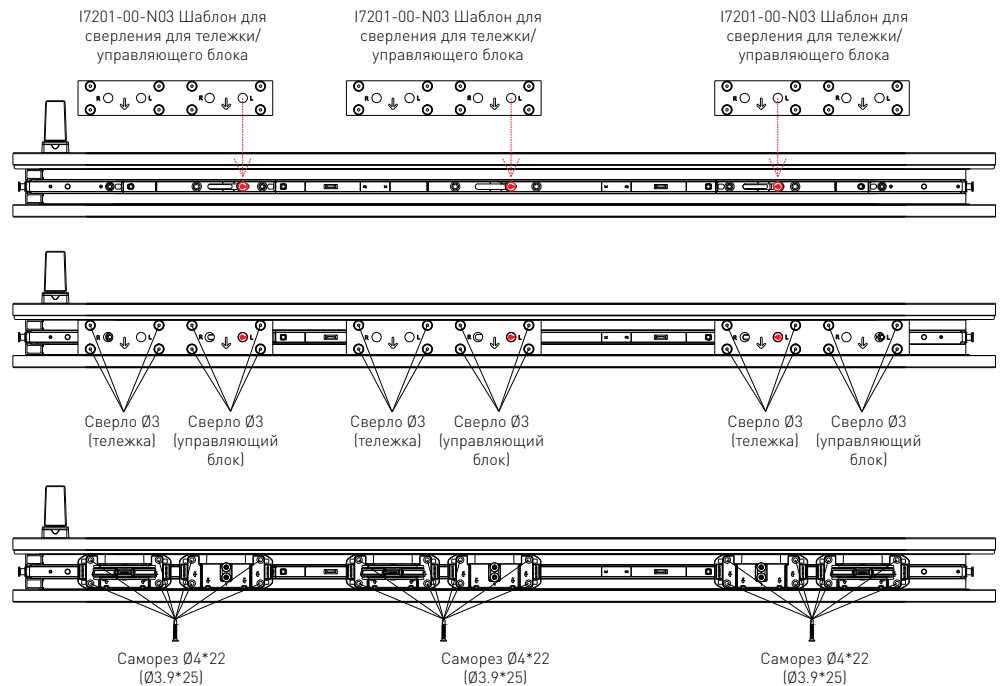




## Монтаж тележки и управляющего блока с использованием шаблона. Открытие левое. Низ.

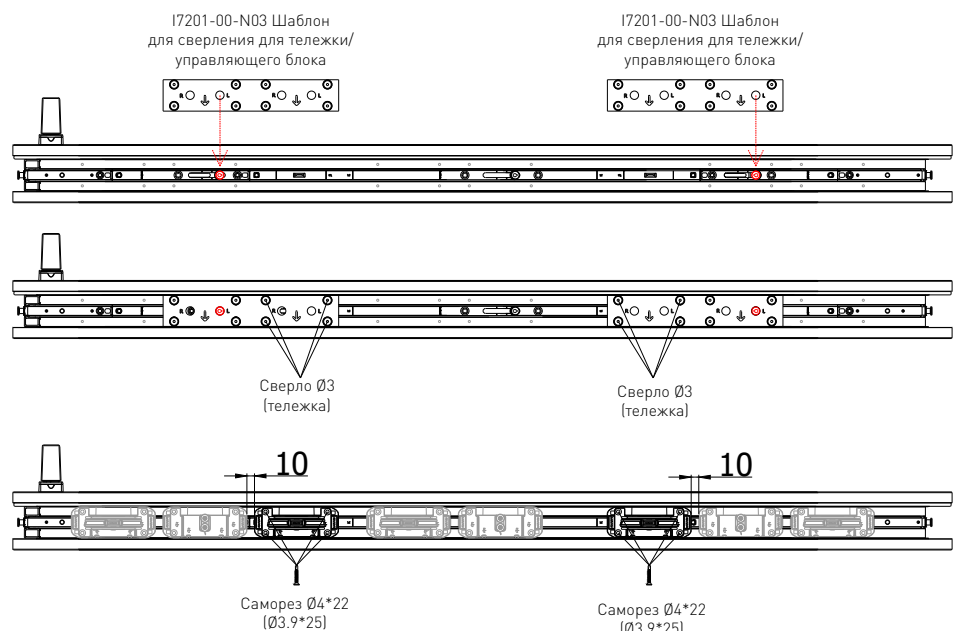
### Дополнительная тележка и управляющий блок для ШСФ > 1310

1. Поверните ручку в открытое положение (180°).
2. Установите шаблон для сверления на запорную цапфу удлинителя. Обратите внимание: тележка со стороны ручки находится с левой стороны, тележка со стороны импоста – с правой стороны. Дополнительная тележка расположена с левой стороны управляющего блока на том же месте, что и со стороны ручки. Шаблон необходимо использовать соответственно (см. маркировку L).
3. Просверлить отверстия Ø3 для тележки и управляющего блока.
4. Закрепить саморезами Ø4\*22 (или Ø3,9\*25).



### Дополнительная тележка для ШСФ > 1790

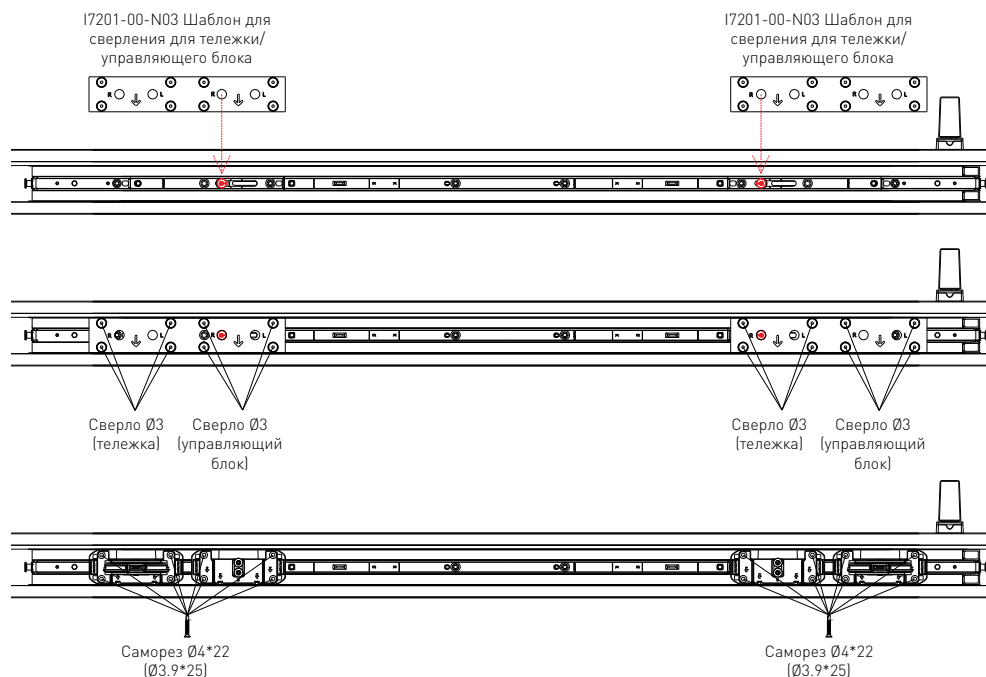
1. Поверните ручку в открытое положение (180°).
2. Установите шаблон сверления на запорную цапфу удлинителя. Обратите внимание: дополнительная тележка находится с левой и правой сторон от управляющих блоков ближе к центру створки на расстоянии 10 мм. Шаблон необходимо использовать соответственно (см. маркировку L).
3. Просверлить отверстия Ø3 для тележек.
4. Закрепить саморезами Ø4\*22 (або Ø3,9\*25).





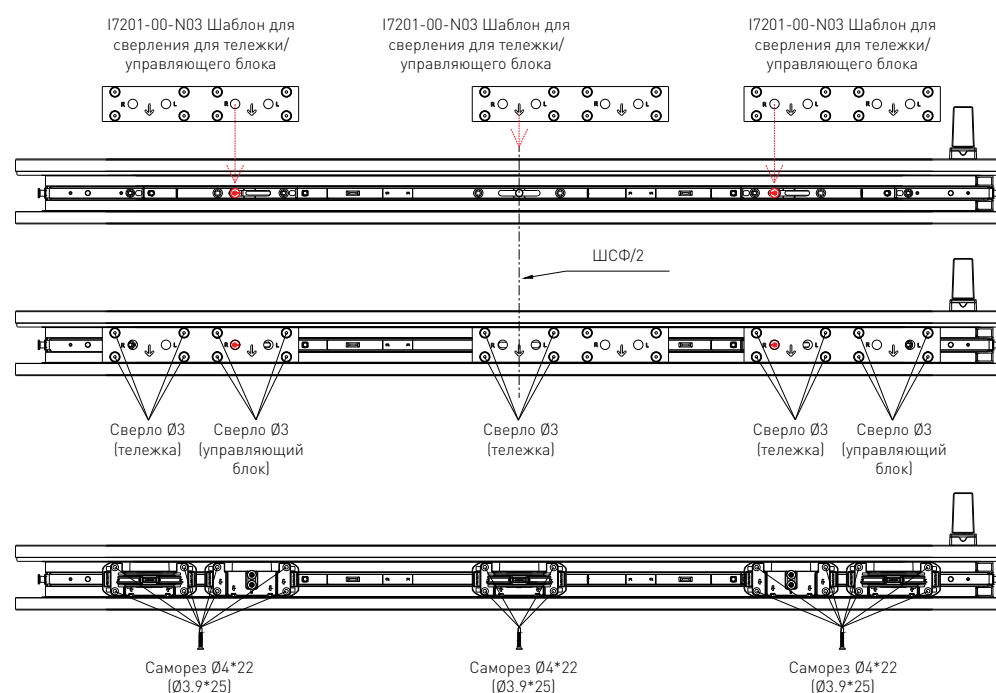
## Монтаж тележки и управляющего блока с использованием шаблона. Открытие правое. Низ.

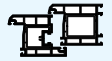
1. Поверните ручку в открытое положение (180°).
2. Установите шаблон для сверления на запорную цапфу удлинителя. Обратите внимание: тележка со стороны ручки находится с правой стороны, тележка со стороны импоста – с левой стороны. Шаблон необходимо использовать соответственно (см. маркировку R).
3. Просверлить отверстия Ø3 для тележки и управляющего блока.
4. Закрепить саморезами Ø4\*22 (или Ø3,9\*25).



### Дополнительная тележка для ШСФ > 1110

1. Поверните ручку в открытое положение (180°).
2. Установите шаблон для сверления на запорную цапфу удлинителя. Обратите внимание: тележка со стороны ручки находится с правой стороны, тележка со стороны импоста – с левой стороны. Шаблон необходимо использовать соответственно (см. маркировку R). Дополнительная тележка должна быть размещена посередине створки (ШСФ).
3. Просверлить отверстия Ø3 для тележки и управляющего блока. Для дополнительной тележки необходимо просверлить отверстия только для тележки.
4. Закрепить саморезами Ø4\*22 (или Ø3,9\*25).

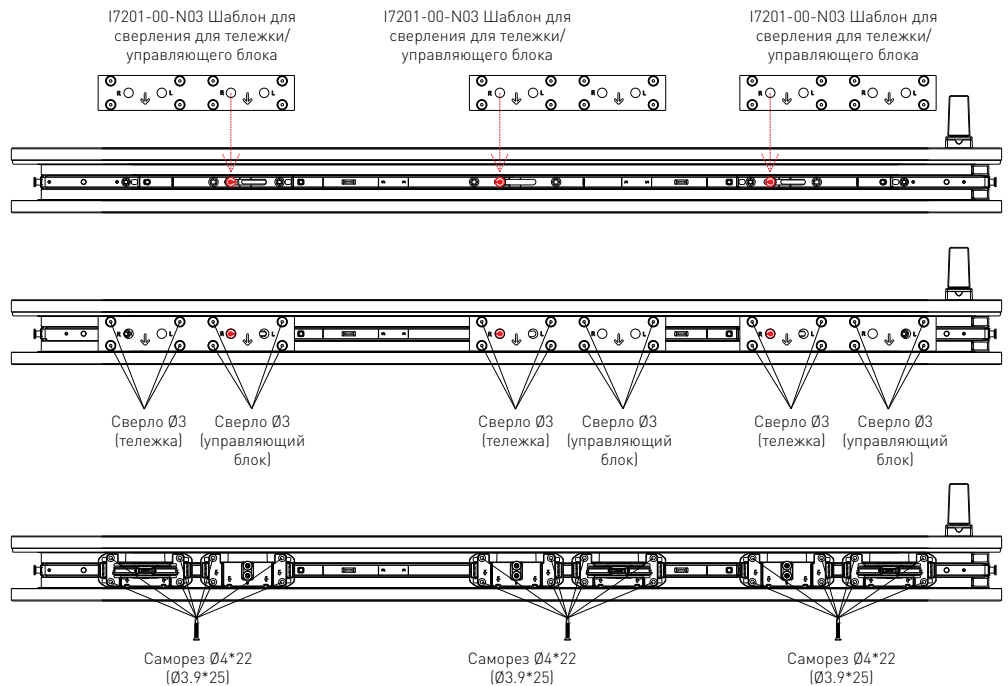




**Монтаж тележки и управляющего блока с использованием шаблона.  
Открытие правое. Низ.**

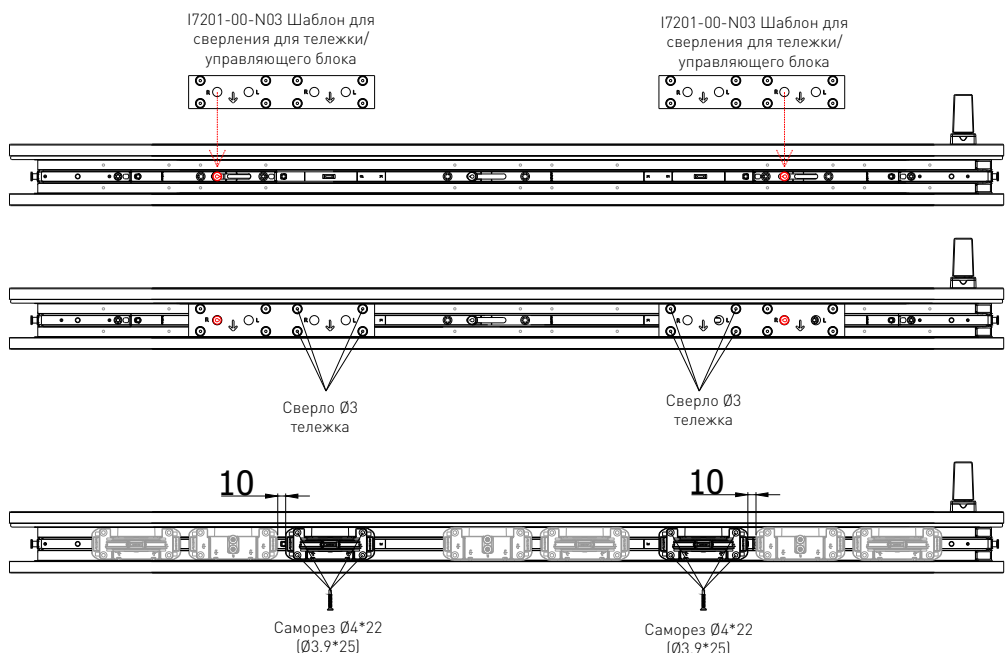
**Дополнительная тележка и управляющий блок для ШСФ > 1310**

1. Поверните ручку в открытое положение (180°).
2. Установите шаблон для сверления на запорную цапфу удлинителя. Обратите внимание: тележка со стороны ручки находится с правой стороны, тележка со стороны импоста – с левой стороны. Дополнительная тележка расположена с правой стороны управляющего блока на том же месте, что и со стороны ручки. Шаблон необходимо использовать соответственно (см. маркировку R).
3. Просверлить отверстия Ø3 для тележки и управляющего блока.
4. Закрепить саморезами Ø4\*22 (или Ø3,9\*25).



**Дополнительная тележка и управляющий блок для ШСФ > 1790**

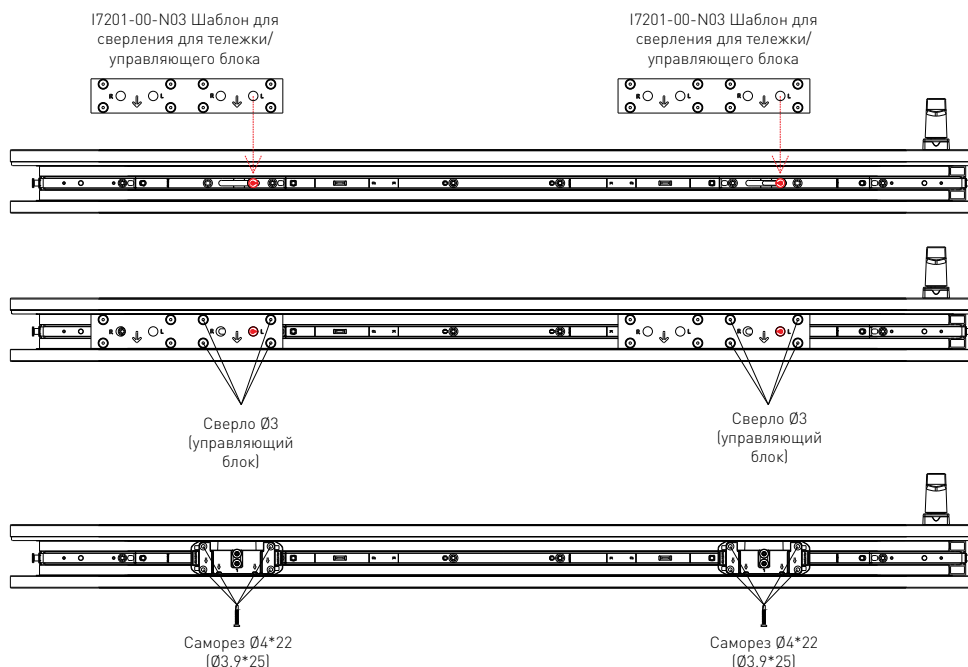
1. Поверните ручку в открытое положение (180°).
2. Установите шаблон для сверления на запорную цапфу удлинителя. Обратите внимание: дополнительная тележка находится с левой и правой стороны от управляющих блоков ближе к центру створки на расстоянии 10 мм. Шаблон необходимо использовать соответственно (см. маркировку R).
3. Просверлить отверстия Ø3 для тележек.
4. Закрепить саморезами Ø4\*22 (або Ø3,9\*25).





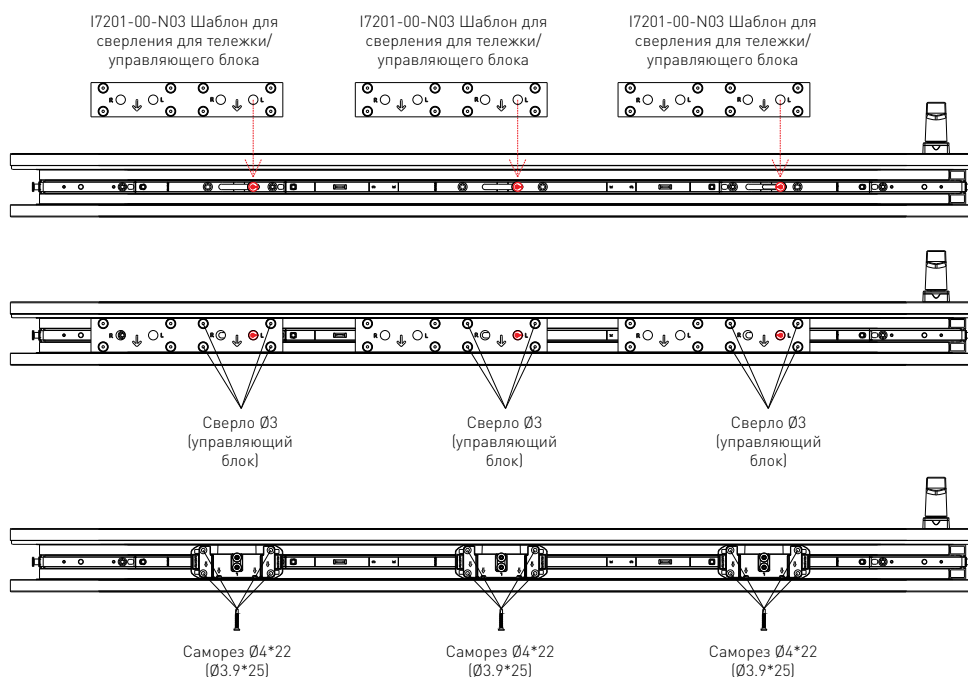
## Установка управляющего блока с использованием шаблона. Открытие левое. Верх.

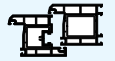
1. Поверните ручку в открытое положение (180°).
2. Установите шаблон для сверления на запорную цапфу удлинителя. Обратите внимание: шаблон необходимо использовать соответственно (см. маркировку L).
3. Просверлить отверстия Ø3 для управляющего блока.
4. Закрепить саморезами Ø4\*22 (или Ø3,9\*25).



## Дополнительный управляющий блок для ШСФ > 1110

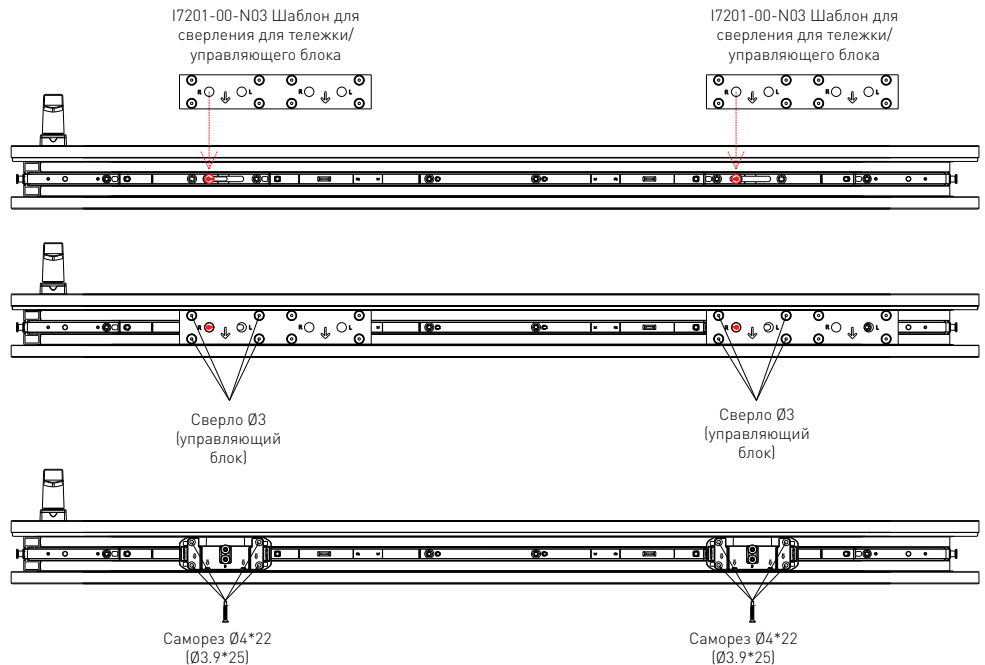
1. Поверните ручку в открытое положение (180°).
2. Установите шаблон для сверления на запорную цапфу удлинителя. Обратите внимание: шаблон необходимо использовать соответственно (см. маркировку L).
3. Просверлить отверстия Ø3 для управляющего блока.
4. Закрепить саморезами Ø4\*22 (или Ø3,9\*25).





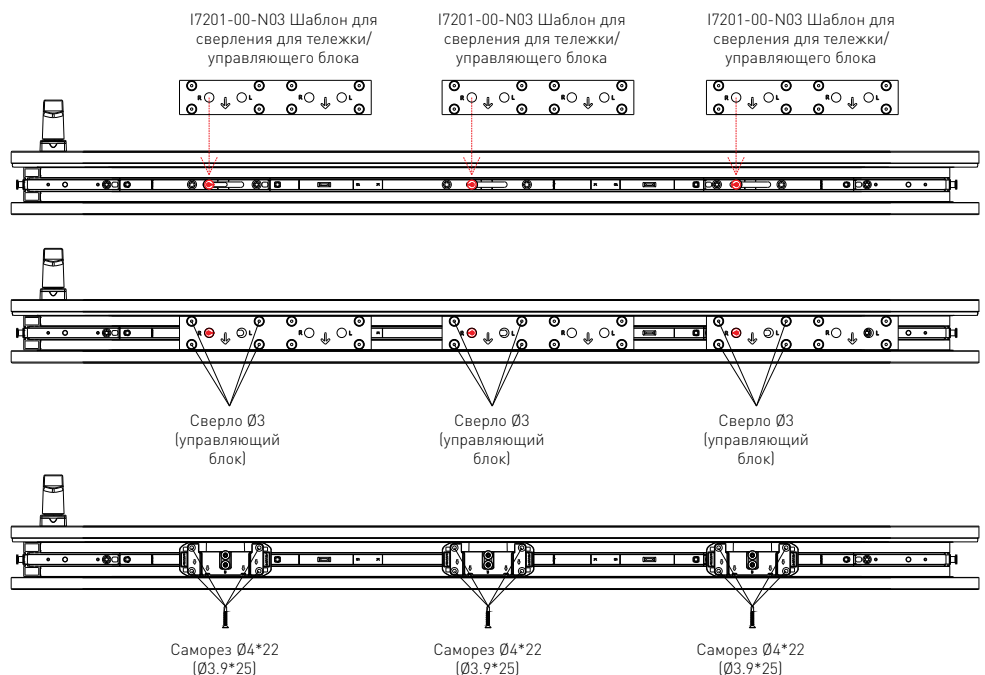
**Установка управляющего блока с использованием шаблона.  
Открытие правое. Верх.**

1. Поверните ручку в открытое положение (180°).
2. Установите шаблон для сверления на запорную цапфу удлинителя. Обратите внимание: Шаблон необходимо использовать соответственно (см. маркировку R).
3. Просверлить отверстия Ø3 для управляющего блока.
4. Закрепить саморезами Ø4\*22 (или Ø3,9\*25).



**Дополнительный управляющий блок для ШСФ > 1110**

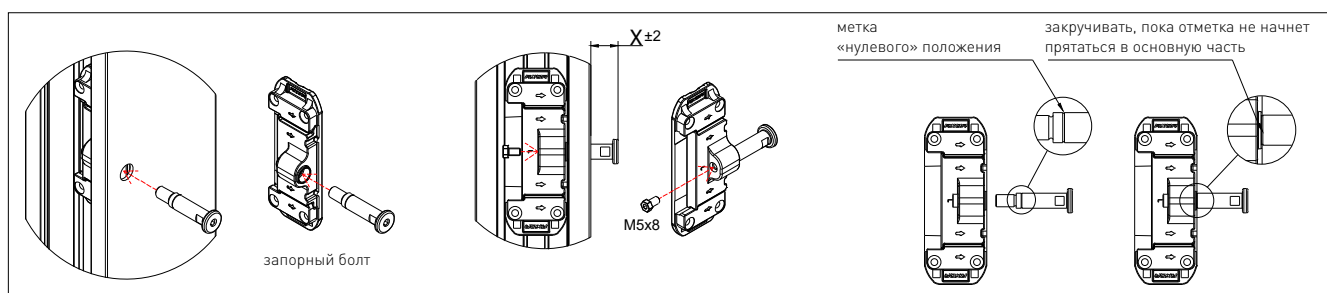
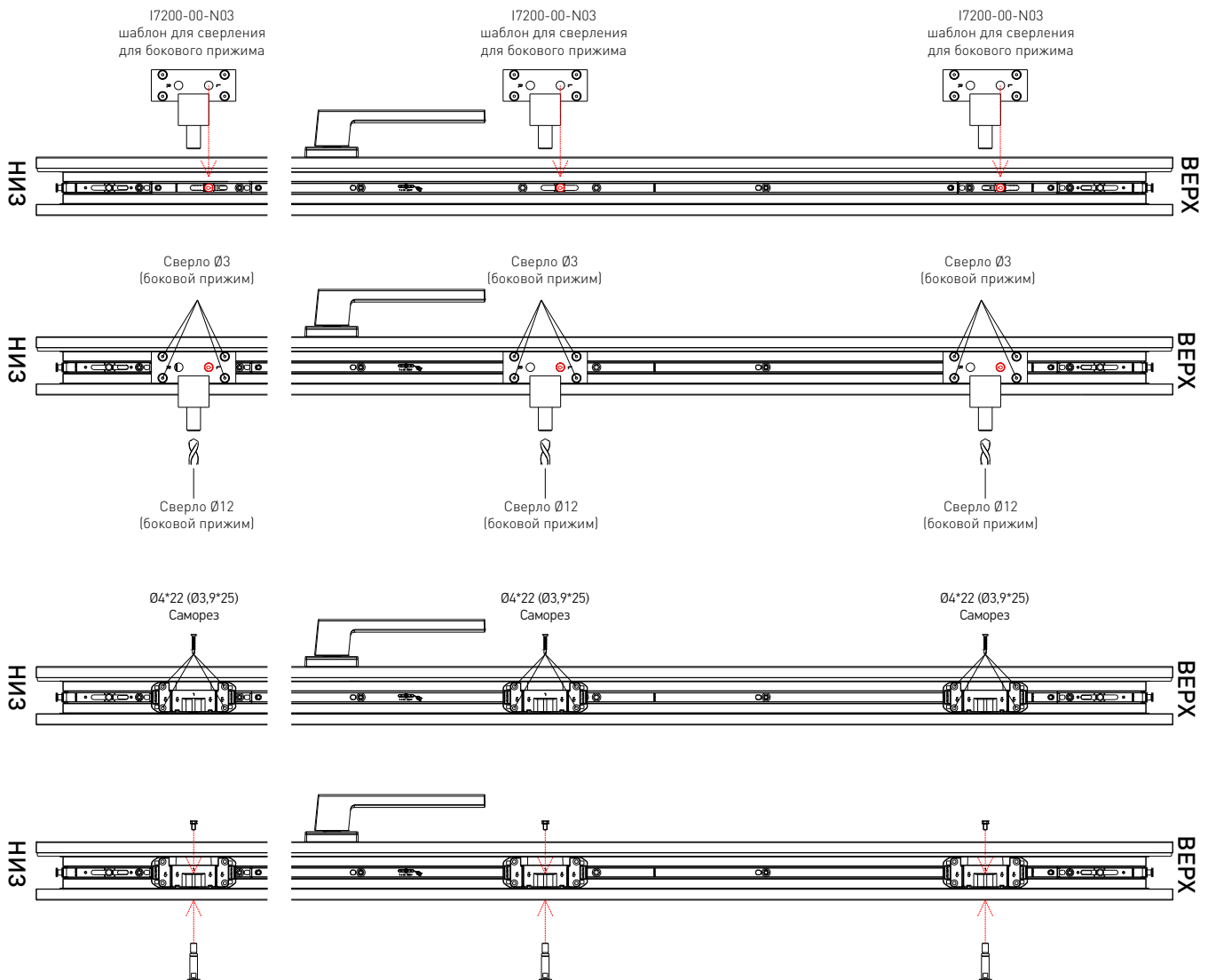
1. Поверните ручку в открытое положение (180°).
2. Установите шаблон для сверления на запорную цапфу удлинителя. Обратите внимание: Шаблон необходимо использовать соответственно (см. маркировку R).
3. Просверлить отверстия Ø3 для управляющего блока.
4. Закрепить саморезами Ø4\*22 (или Ø3,9\*25).

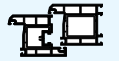




### Монтаж бокового прижима с использованием шаблона (лево).

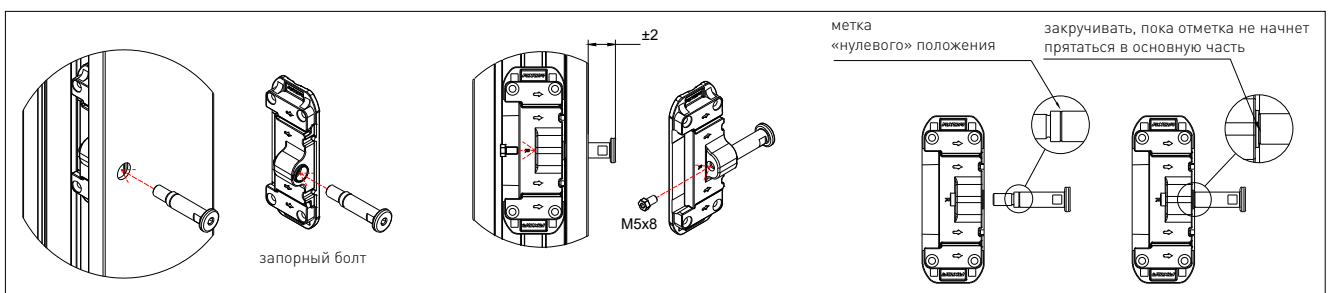
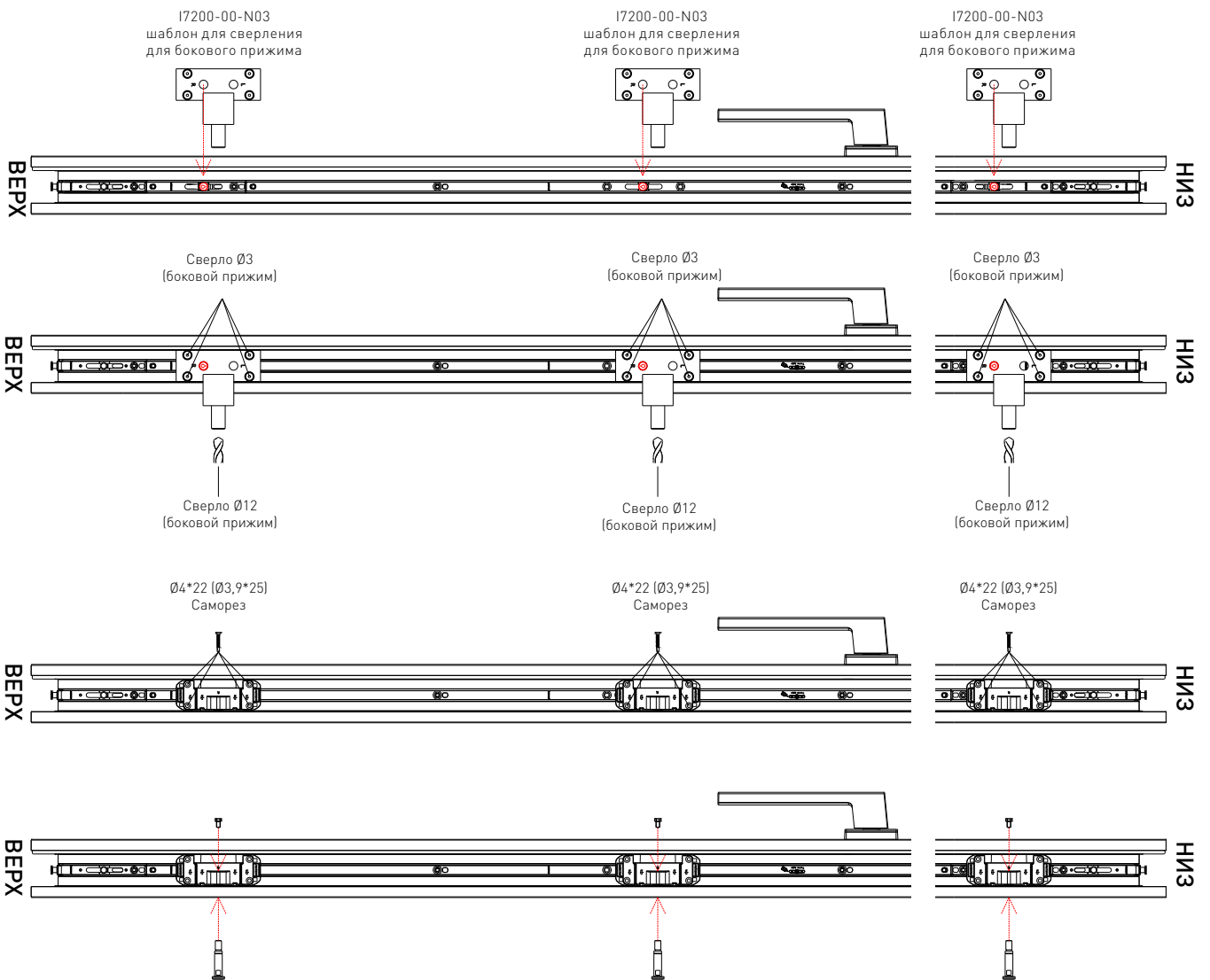
1. Поверните ручку в открытое положение (180°).
2. Установите шаблон для сверления на запорную цапфу угловой передачи, линейного удлинителя. Обратите внимание: шаблон для сверления нужно использовать соответственно (см. маркировку L).
3. Просверлить отверстия Ø3 для бокового прижима.
4. Просверлить отверстие Ø12 для запорного болта.
5. Закрепить саморезами Ø4\*22 (или Ø3,9\*25).
6. Установить запорный болт.
7. Закрепить болтом M5x8.





**Монтаж бокового прижима с использованием шаблона (право).**

1. Поверните ручку в открытое положение (180°).
2. Установите шаблон для сверления на запорную цапфу угловой передачи, линейного удлинителя. Обратите внимание: шаблон для сверления нужно использовать соответственно (см. маркировку R).
3. Просверлить отверстия Ø3 для бокового прижима.
4. Просверлить отверстие Ø12 для запорного болта.
5. Закрепить саморезами Ø4\*22 (или Ø3,9\*25).
6. Установить запорный болт.
7. Закрепить болтом M5x8.

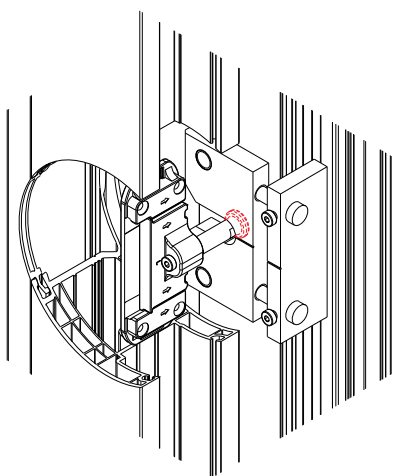




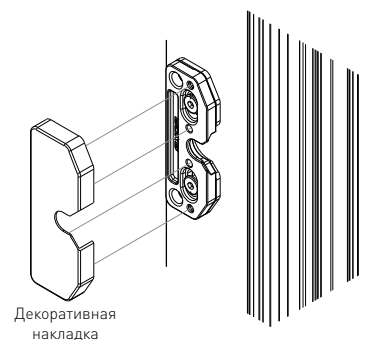
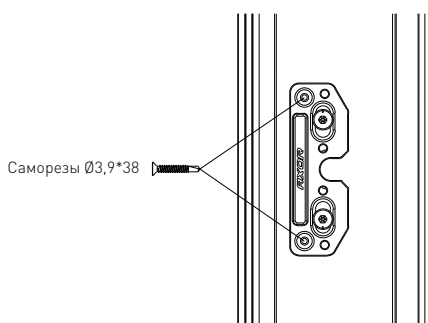
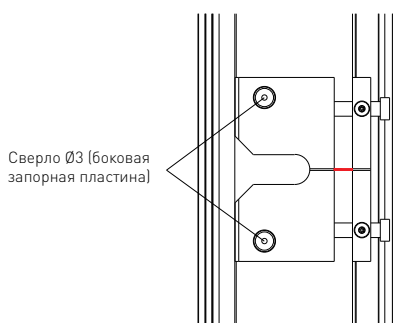
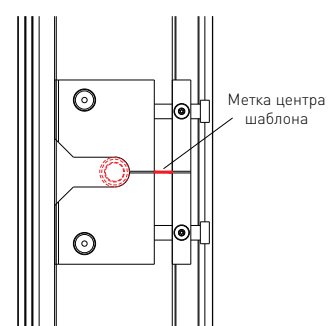
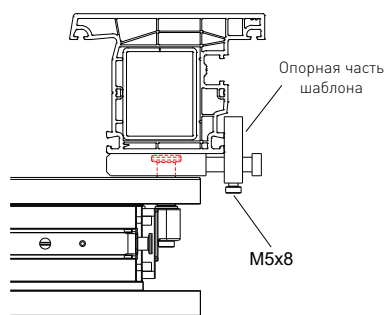
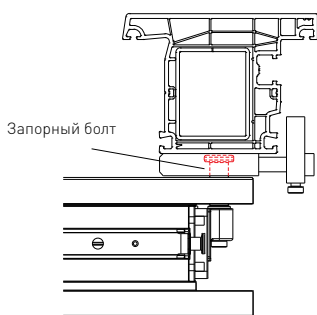
### Монтаж боковой запорной пластины с использованием шаблона.

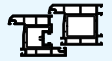
1. Полностью закрыть створку, повернуть ручку в закрытое положение (0°).
2. Установить шаблон на запорный болт бокового прижима до конца.
3. Переместить опорную часть шаблона до контакта с импостом.
4. Затянуть болтами M5x8.
5. Отметьте центр шаблона.
6. Открыть и снять створку.
7. Снова поставьте шаблон на импост в соответствии с отметкой.
8. Просверлите отверстия Ø3 для боковой запорной пластины.
9. Закрепить саморезами Ø3,9\*38.
10. Установить декоративную накладку.

**Монтаж боковой запорной пластины производить после установки передних демпферов.**



17202-00-N03  
Шаблон для боковой запорной пластины



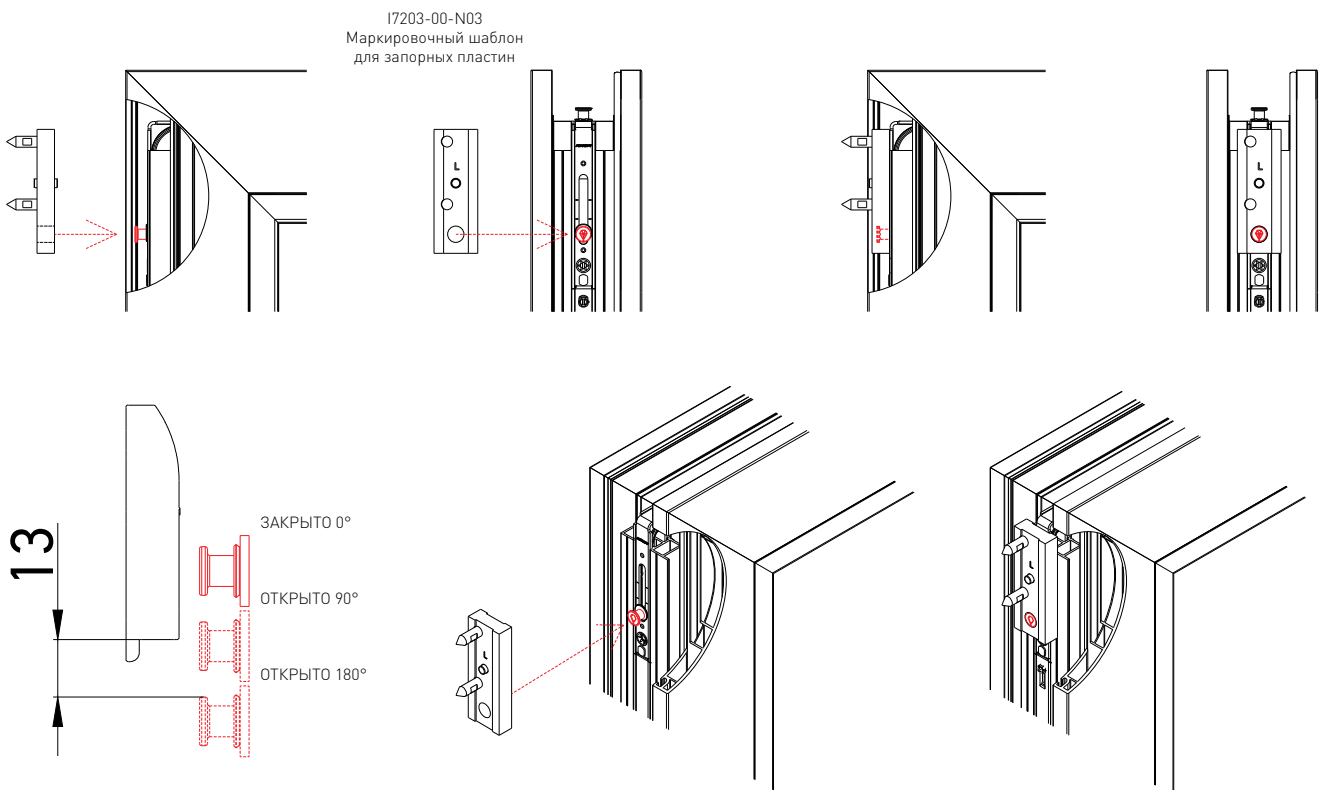


**Монтаж запорных пластин с использованием шаблона.**

**Открытие левое.**

**I7012-00-N03 Запорная пластина для раздвижных систем**

1. Поверните ручку в открытое положение (180°).
2. Установите маркировочный шаблон на запорную цапфу угловой передачи. Обратите внимание: маркировочный шаблон необходимо использовать соответственно (см. маркировку L).
3. Закройте створку с небольшим усилием (ударить). В результате на адаптере рамы останутся отметки от штифтов шаблона.
4. Просверлить отверстия Ø3 для запорной пластины в соответствии с маркировкой.
5. Закрепить саморезами Ø4\*22 (или Ø3,9\*25).



**Монтаж запорных пластин с использованием шаблона.**

**Открытие правое.**

**I7012-00-N03 Запорная пластина для раздвижных систем**

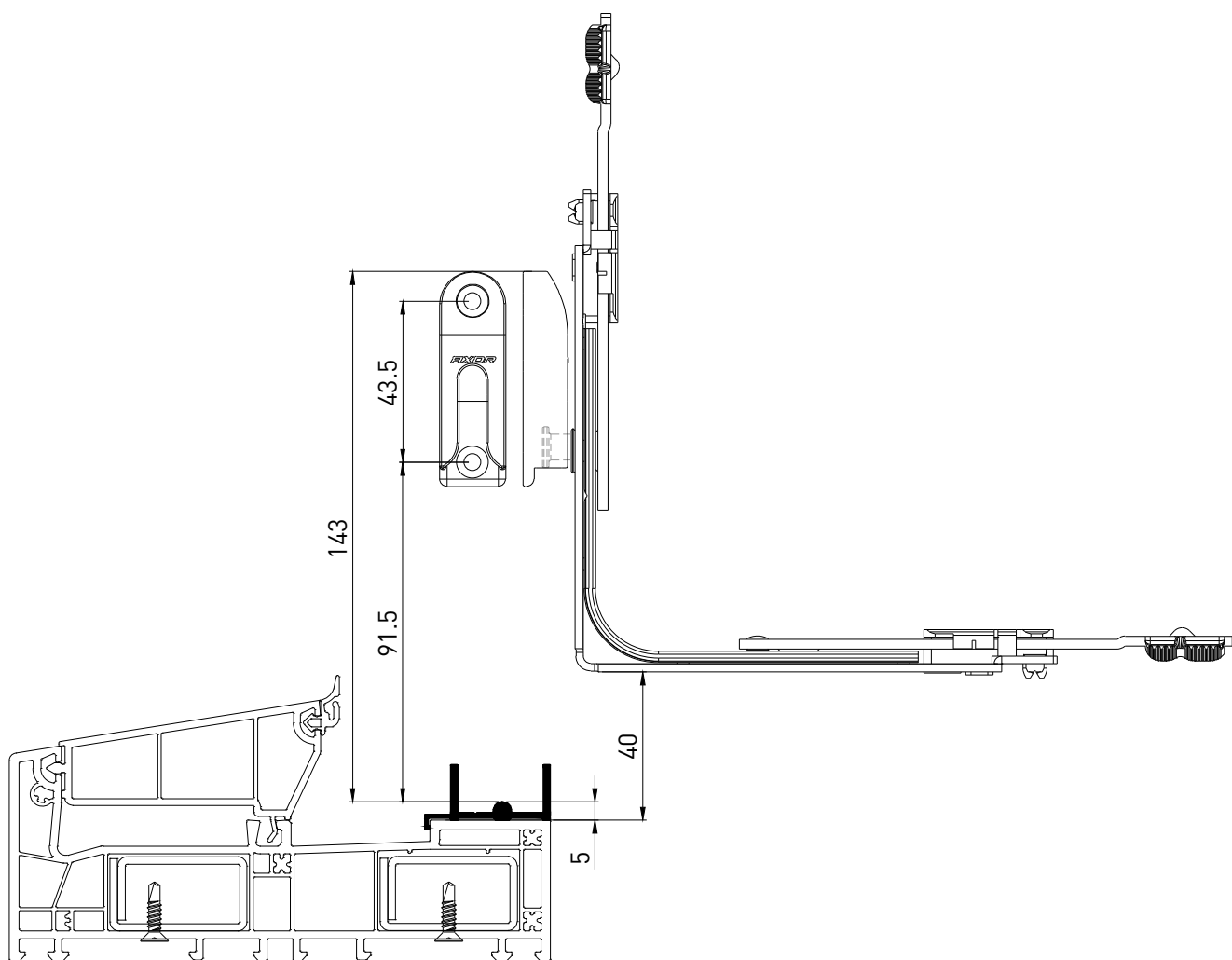
1. Для правого открывания необходимо открутить штифты маркировочного шаблона.
2. Повернуть маркировочный шаблон.
3. Снова закрутить штифты с правой стороны основы маркировочного шаблона (см. маркировку R).
4. Повторите шаги, как для левого открывания.





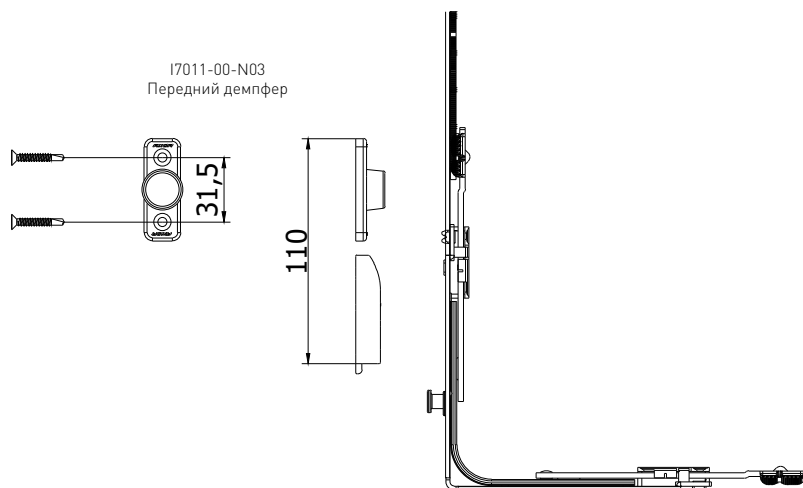
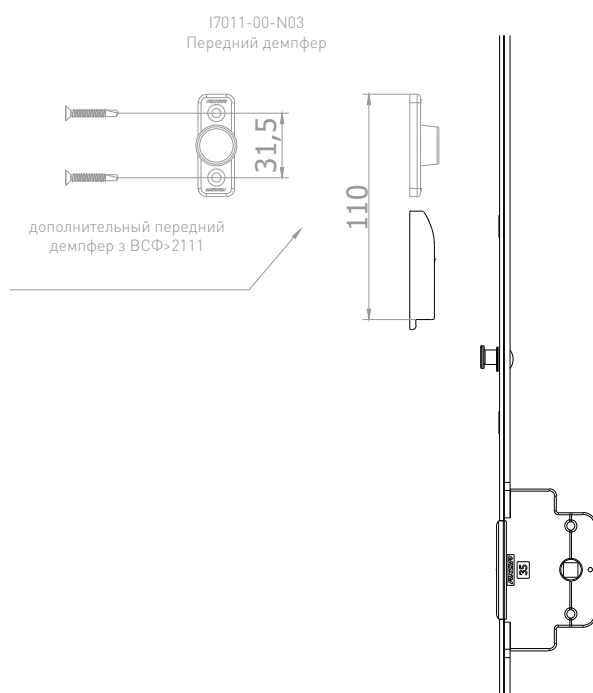
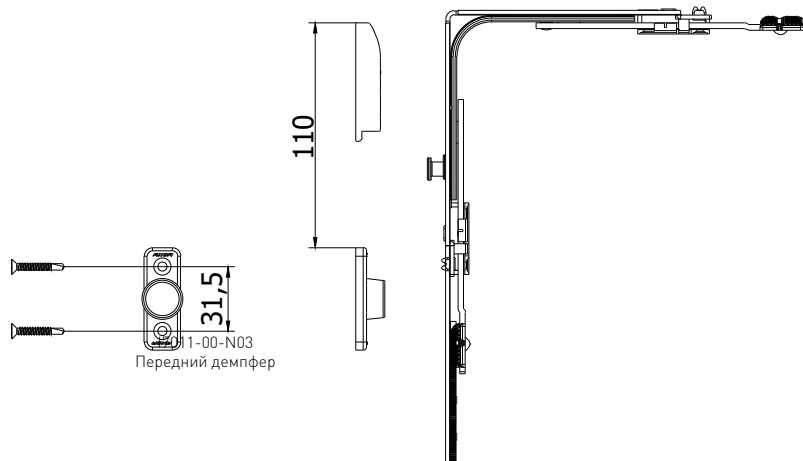
Установка запорной пластины с защитой от неправильной эксплуатации. Открытие левое/правое.

I7017-00-N03 Запорная пластина для раздвижных систем, защита от неправильной эксплуатации



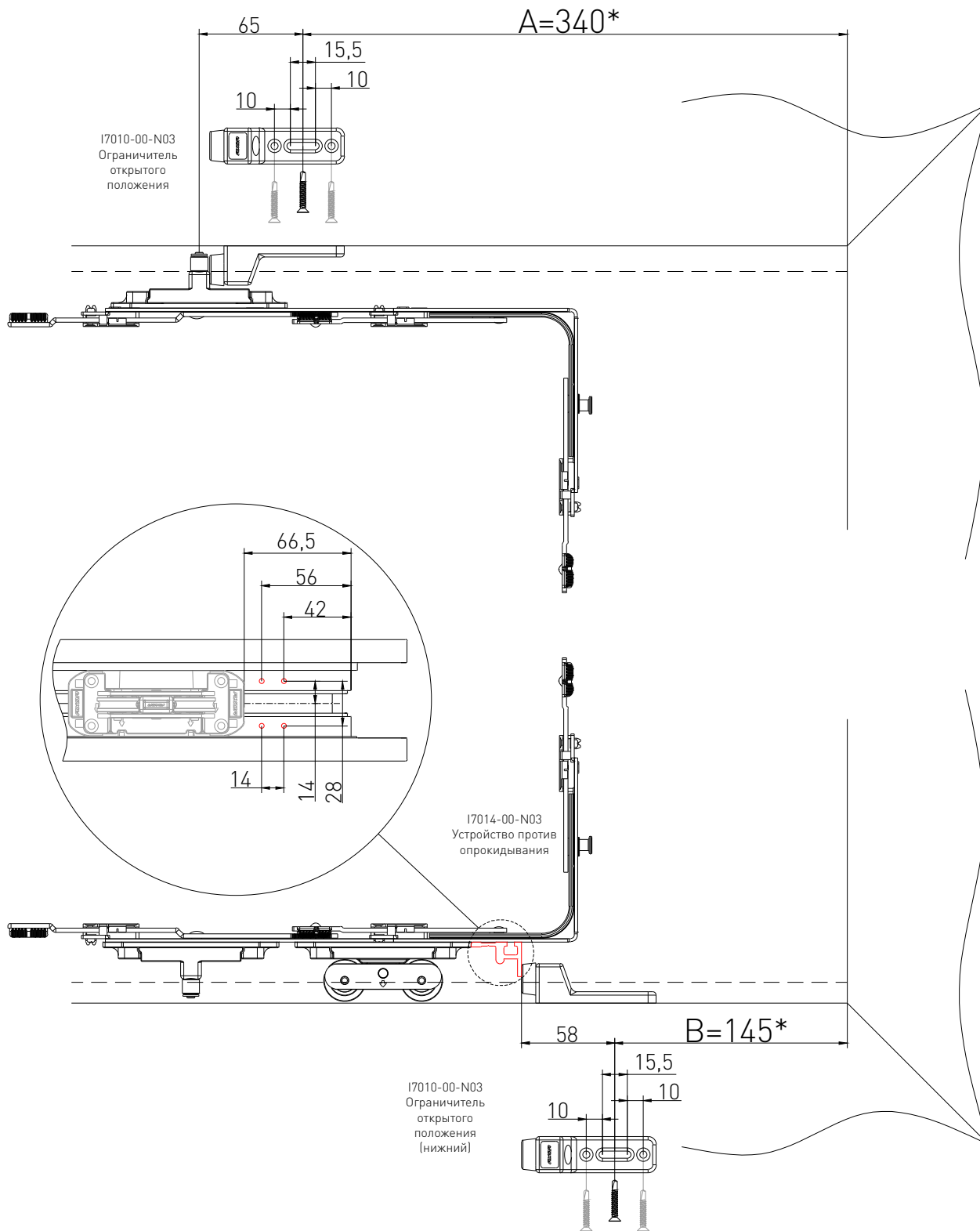


**Монтаж переднего демпфера.**



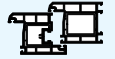


**Монтаж ограничителя открытого положения.**

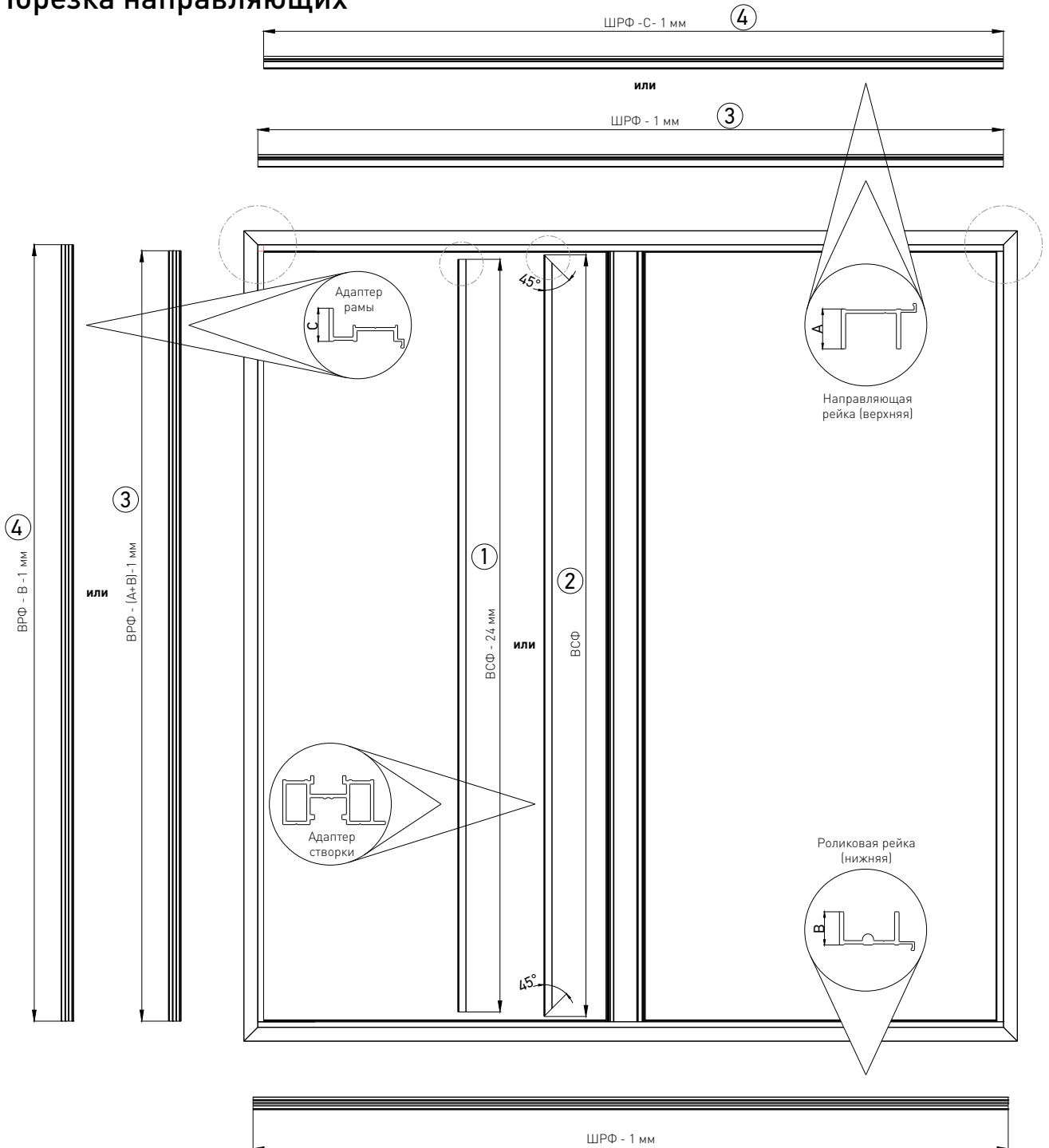


\* Может быть установлен индивидуально ( $B=A-195$ ).

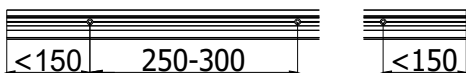
1. Предварительно зафиксируйте центральным саморезом.
2. При необходимости отрегулируйте положение и окончательно зафиксируйте 3 саморезами.



## Порезка направляющих



### Сверление отверстий под направляющие: направляющая рейка (верхняя), роликовая рейка (нижняя)

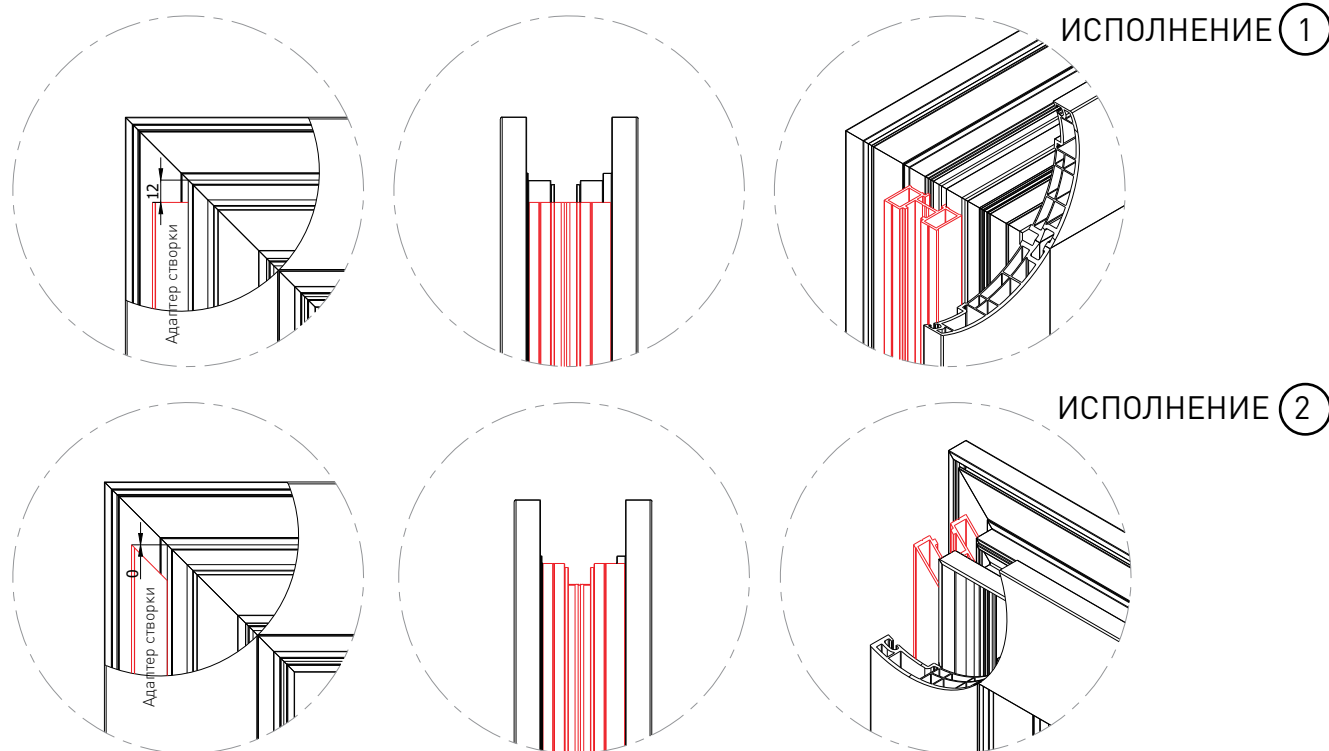


1. Крепежные отверстия  $\varnothing 4,5$  мм; фаски мин.  $\varnothing 7,5$ .
2. Расстояние между отверстиями должно быть 250-300 мм.
3. Расстояние от конца направляющей до первого отверстия макс. 150 мм (с обеих сторон)

- ① Для прямого реза центральная установка: зазор 12 мм сверху и 12 мм снизу.
- ② Для углового реза центральная установка: без зазора сверху и снизу (лицевая часть).
- ③ Внутренний монтаж адаптера рамы (между верхним и нижним рельсом).
- ④ Комбинированный монтаж адаптера рамы (между верхним и нижним рельсом).

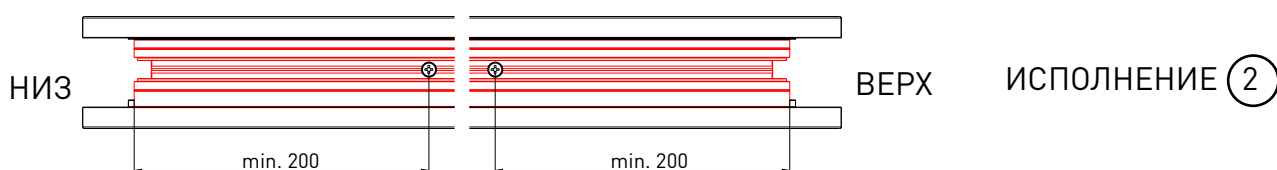
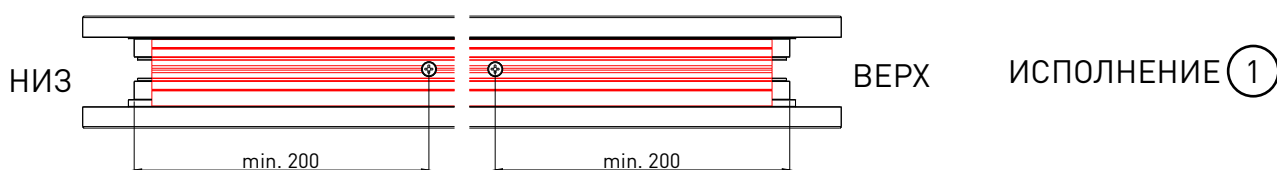


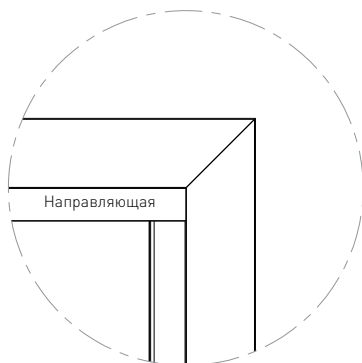
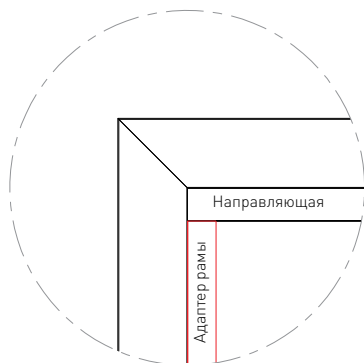
**Адаптер створки**



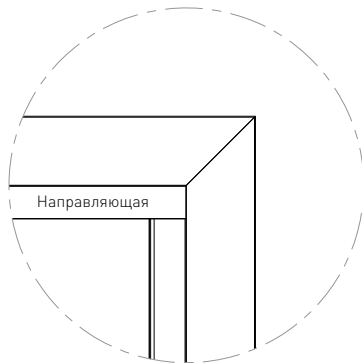
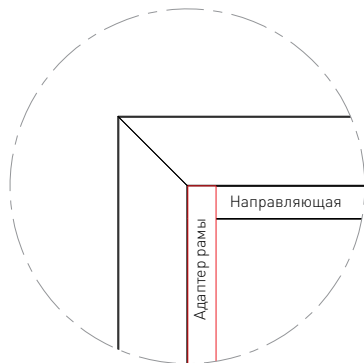
**Сверление отверстий под адаптер створки:**

1. Первые верхний и нижний крепежные винты адаптера створки должны находиться на расстоянии не ближе 200 мм от фальца створки.



**Адаптер рамы**

ИСПОЛНЕНИЕ ①

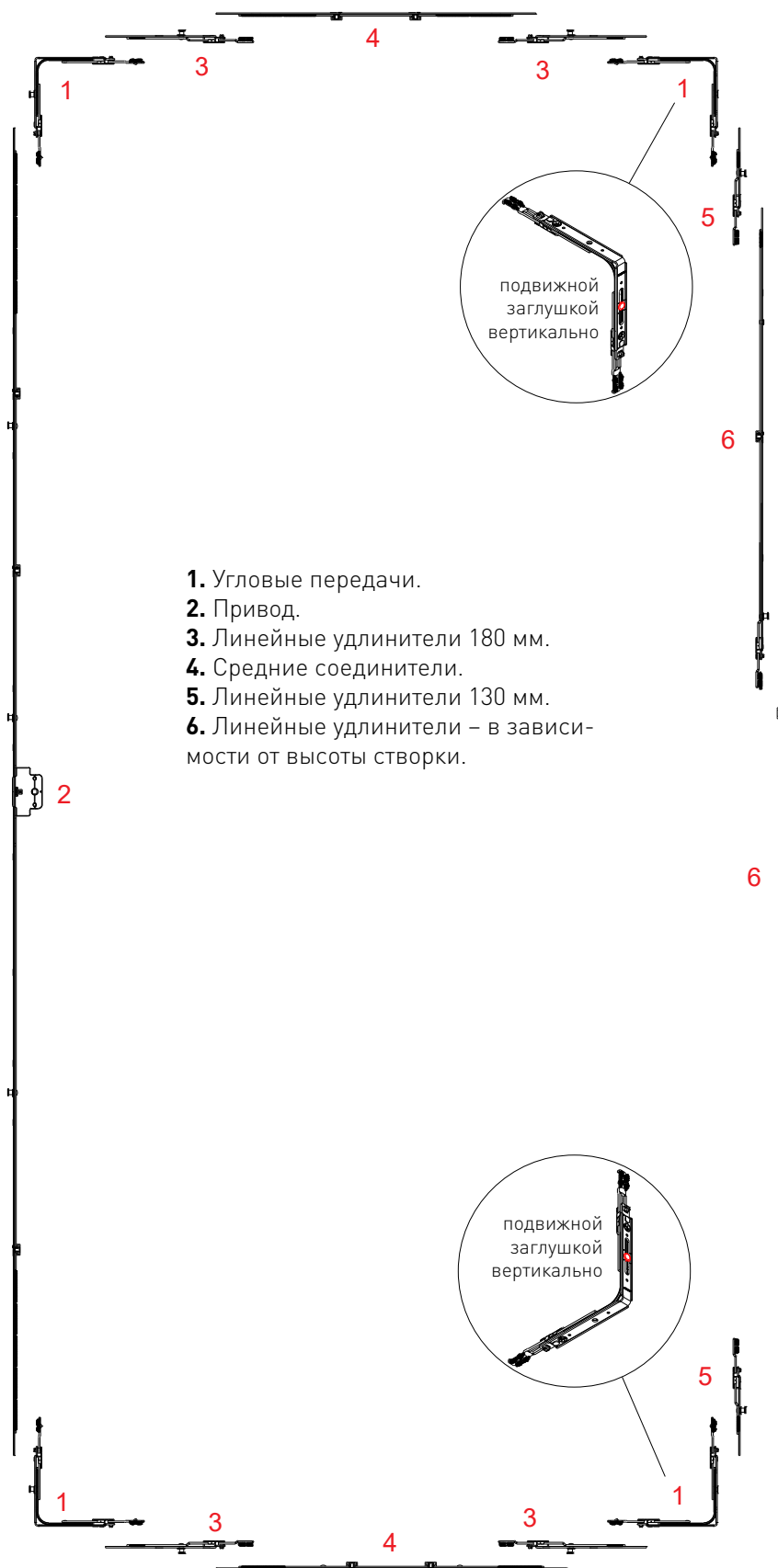


ИСПОЛНЕНИЕ ②



**Порядок монтажа на створке (положение ручки по центру)**

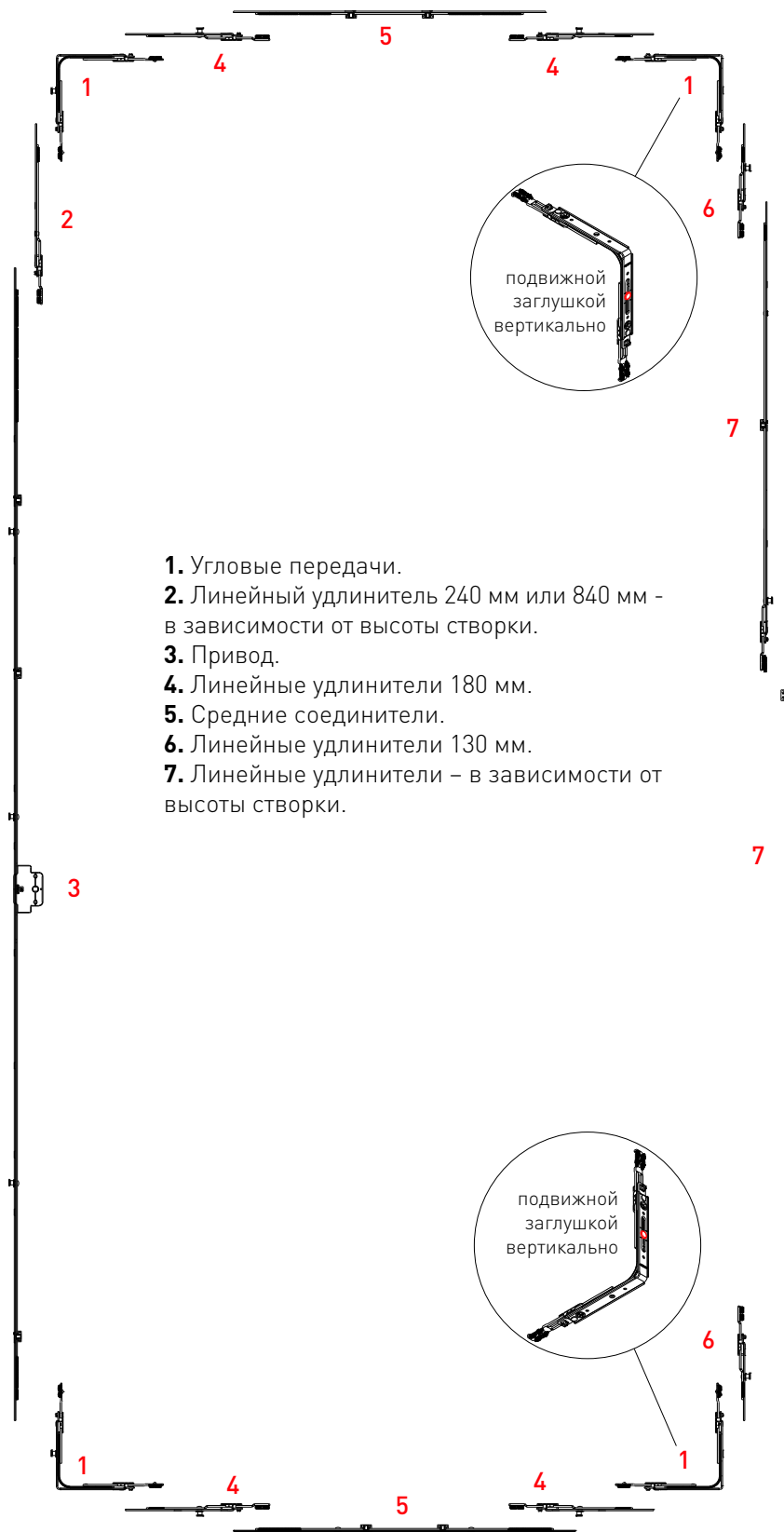
**Схема 1**





**Порядок монтажа на створке (положение ручки G=1000)**

**Схема 1**

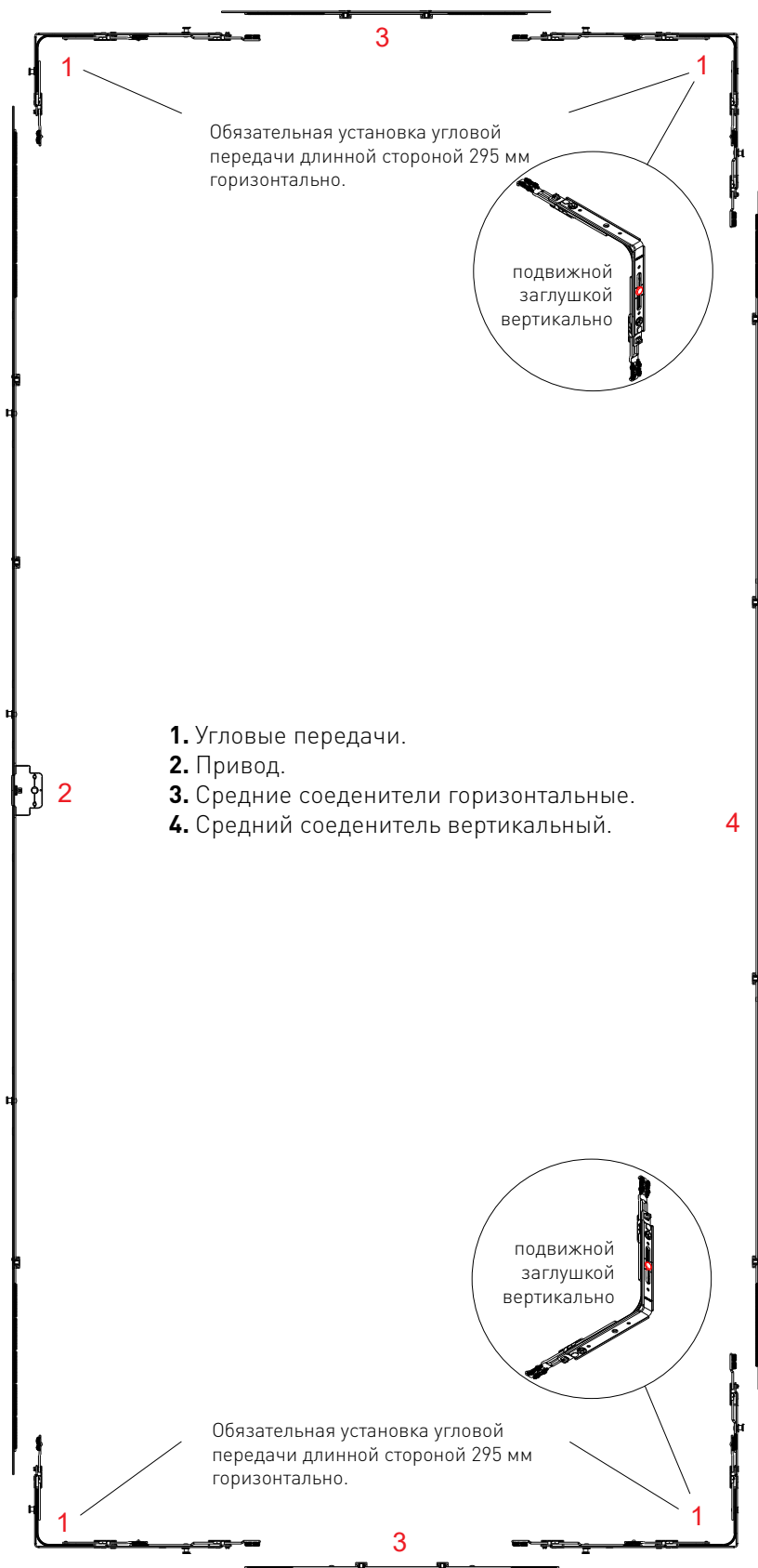


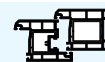
- 1. Угловые передачи.
- 2. Линейный удлинитель 240 мм или 840 мм - в зависимости от высоты створки.
- 3. Привод.
- 4. Линейные удлинители 180 мм.
- 5. Средние соединители.
- 6. Линейные удлинители 130 мм.
- 7. Линейные удлинители – в зависимости от высоты створки.



**Порядок монтажа на створке (положение ручки по центру)**

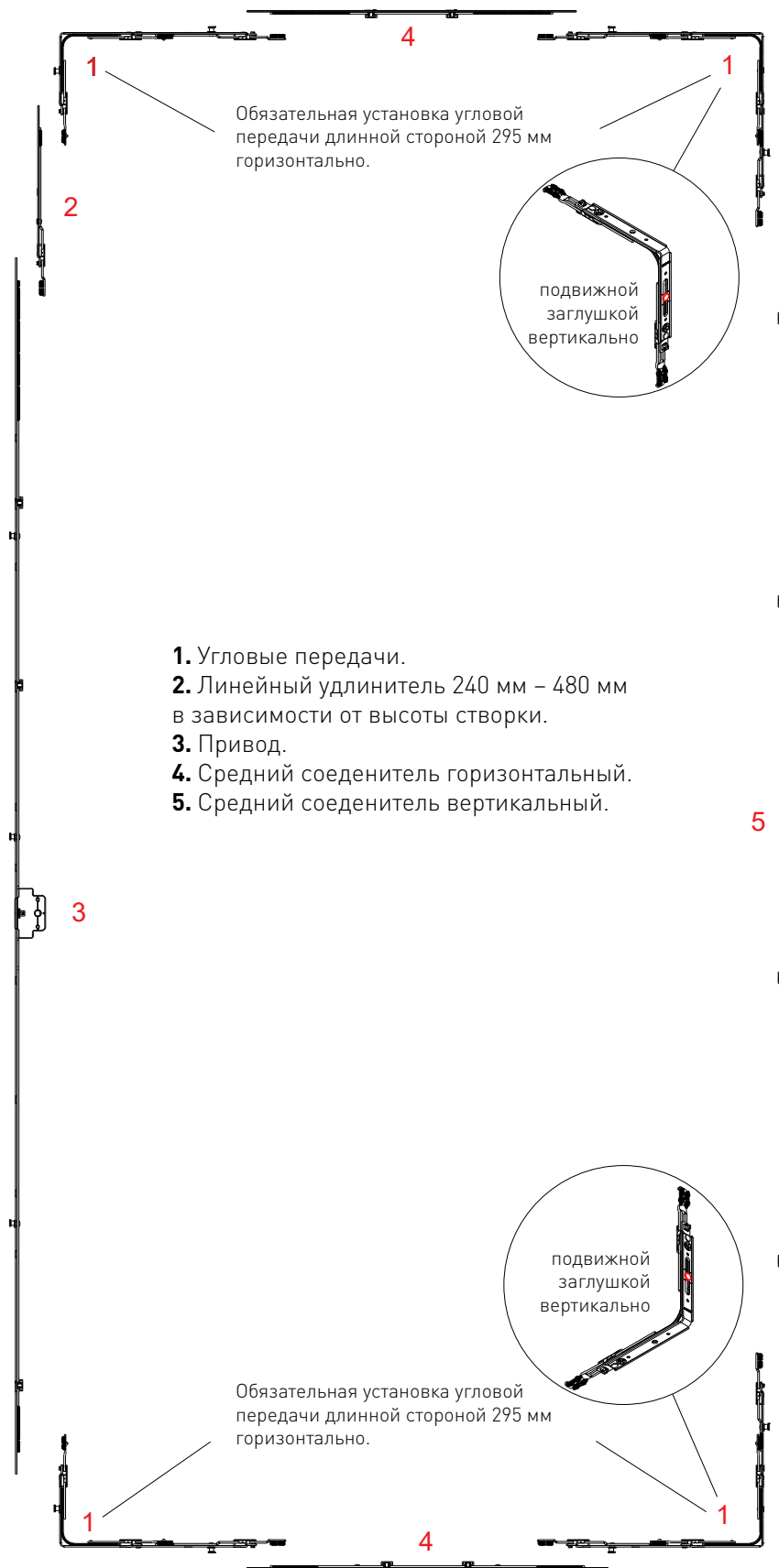
**Схема 2**





**Порядок монтажа на створке (положение ручки G=1000)**

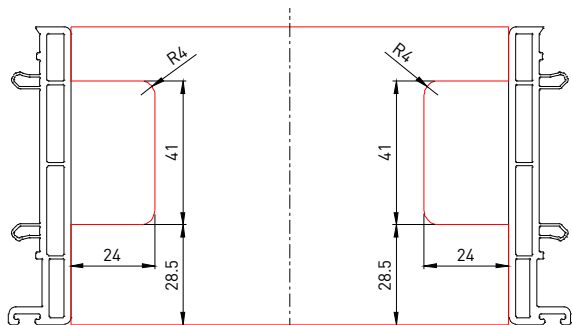
**Схема 2**





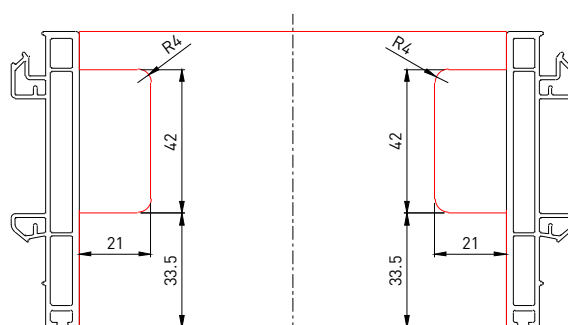
**Схемы фрезерования заглушки створки**

**WDS 76 SL**



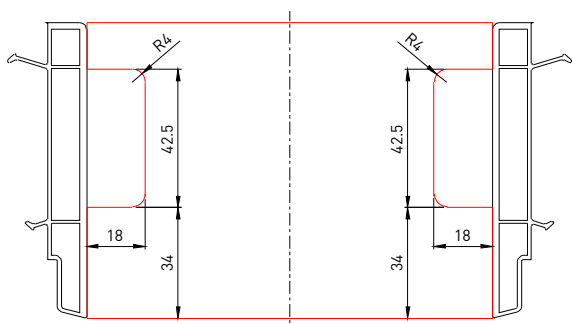
Внешняя сторона

**ALUPLAST neo**



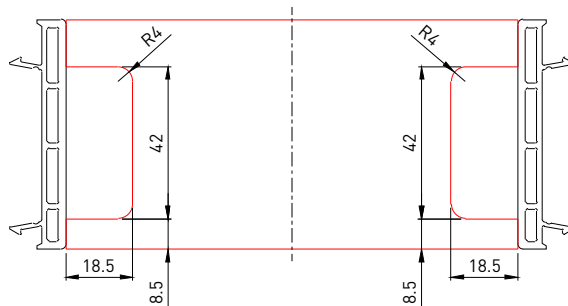
Внешняя сторона

**REHAU Synego (Intelio) Slide**



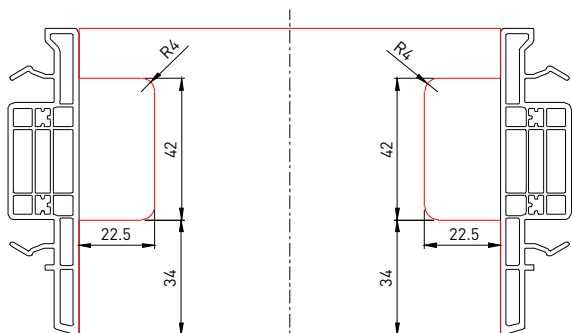
Внешняя сторона

**GEALAN SMOOVIO**



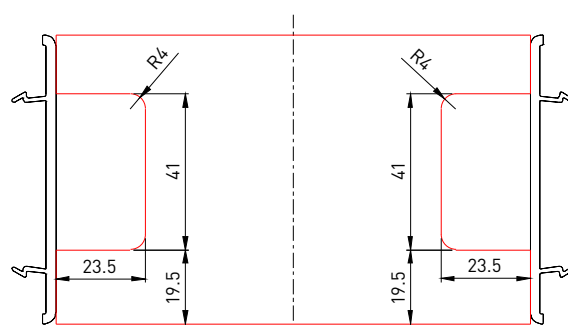
Внешняя сторона

**DECCO SLIDE**



Внешняя сторона

**FRAMEX, VERATEC**

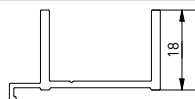


Внешняя сторона

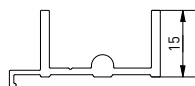
**Алюминиевые направляющие**

**WDS 76 SL, ALUPLAST 70**

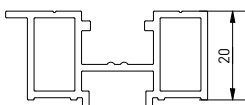
I9001-00-N03 - 6 м  
I9001-01-N03 - 3 м



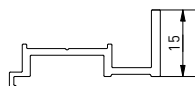
I9002-00-N03 - 6 м  
I9002-01-N03 - 3 м



I9003-00-N03 - 3 м  
I9003-01-N03 - 6 м



I9004-00-N03 - 3 м  
I9004-01-N03 - 6 м

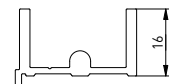


**ALUPLAST neo**

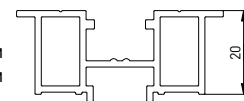
I9008-00-N03 - 6 м  
I9008-01-N03 - 3 м



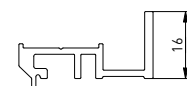
I9006-00-N03 - 6 м  
I9006-01-N03 - 3 м



I9009-00-N03 - 3 м  
I9009-01-N03 - 6 м



I9010-00-N03 - 3 м  
I9010-01-N03 - 6 м



**FRAMEX, VERATEC**

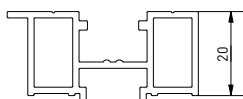
I9011-00-N03 - 6 м  
I9011-01-N03 - 3 м



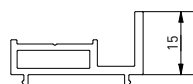
I9012-00-N03 - 6 м  
I9012-01-N03 - 3 м



I9003-00-N03 - 3 м  
I9003-01-N03 - 6 м

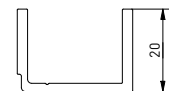


I9013-00-N03 - 3 м  
I9013-01-N03 - 6 м



**GEALAN SMOOVIO**

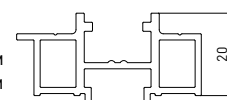
I9014-00-N03 - 6 м  
I9014-01-N03 - 3 м



I9015-00-N03 - 6 м  
I9015-01-N03 - 3 м



I9016-00-N03 - 3 м  
I9016-01-N03 - 6 м

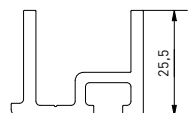


I9017-00-N03 - 3 м  
I9017-01-N03 - 6 м

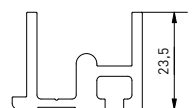


**REHAU Synego (Intelio) Slide**

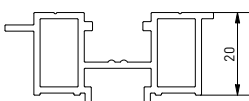
I9018-00-N03 - 6 м  
I9018-01-N03 - 3 м



I9007-00-N03 - 6 м  
I9007-01-N03 - 3 м



I9019-00-N03 - 3 м  
I9019-01-N03 - 6 м

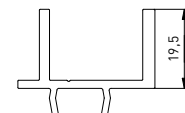


I9020-00-N03 - 3 м  
I9020-01-N03 - 6 м

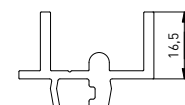


**DECCO SLIDE**

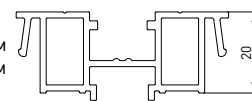
I9021-00-N03 - 6 м  
I9021-01-N03 - 3 м



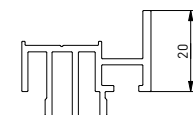
I9005-00-N03 - 6 м  
I9005-01-N03 - 3 м



I9022-00-N03 - 3 м  
I9022-01-N03 - 6 м



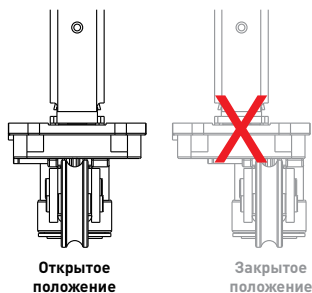
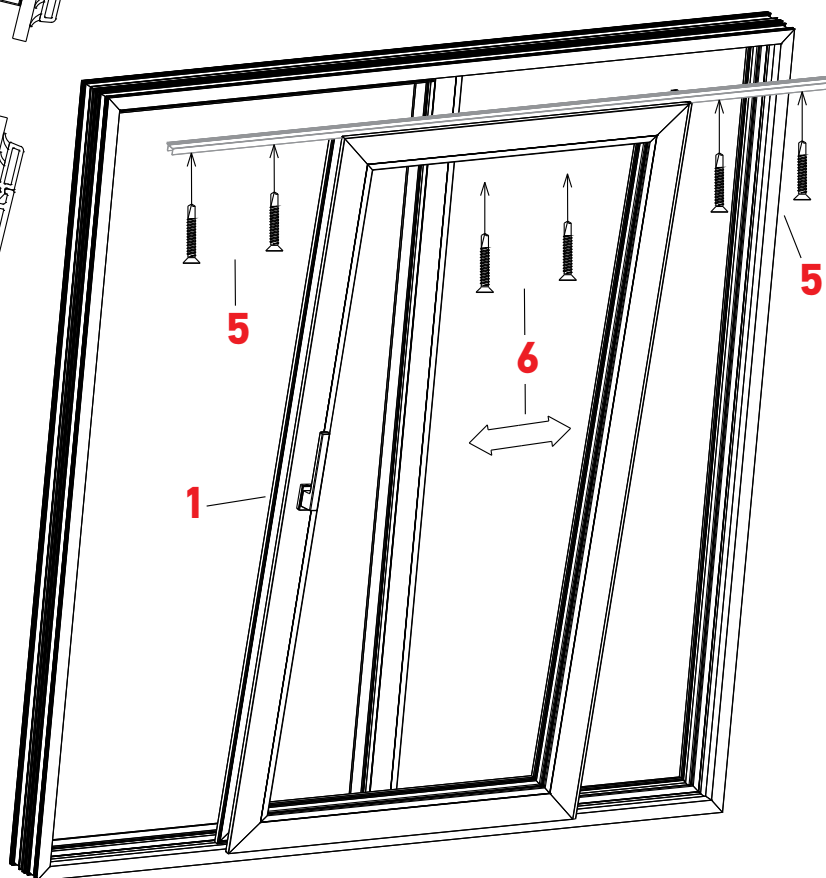
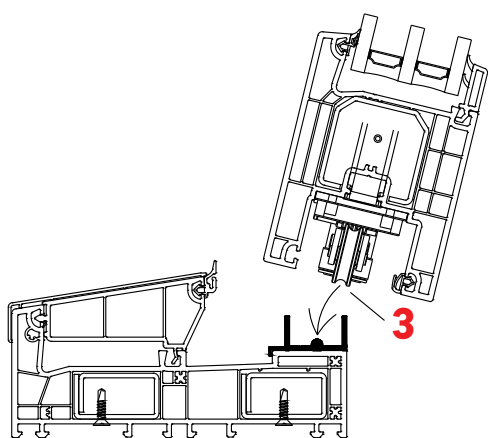
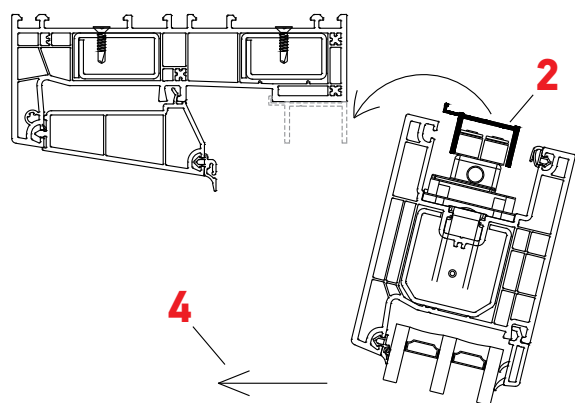
I9023-00-N03 - 3 м  
I9023-01-N03 - 6 м

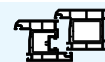




### Установка створки

1. Поверните ручку в открытое положение (180°).
2. Поставьте направляющую (верхнюю) на управляющие блоки вверху.
3. Установите тележки и управляющие блоки со створкой на роликовую направляющую вниз.
4. Установите створку в вертикальное положение. Убедитесь, что тележки стоят на роликовой направляющей.
5. Закрепите крайние части направляющей винтами  $\varnothing 4 \times 22$  (или  $\varnothing 3,9 \times 25$ ) с обеих сторон.
6. Осторожно сдвиньте створку до конца и полностью зафиксируйте направляющую саморезами  $\varnothing 4 \times 22$  (или  $\varnothing 3,9 \times 25$ ). **Обратите внимание: для монтажа створки необходимо минимум два человека! В противном случае персонал может получить травмы или повредить конструкцию!**

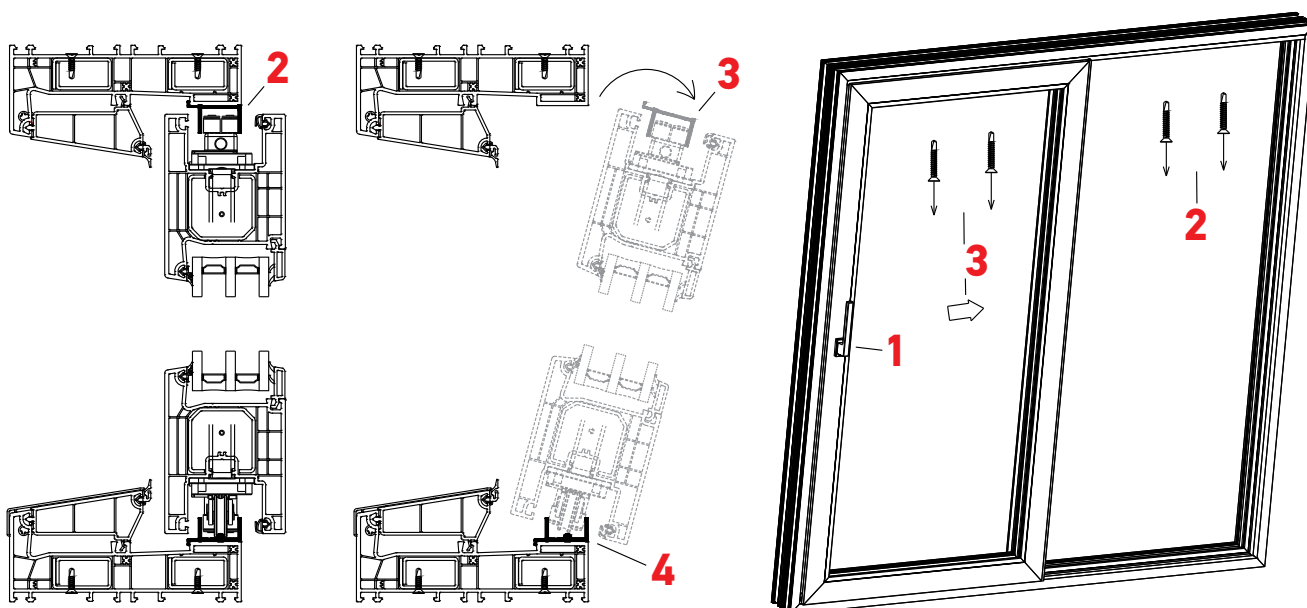


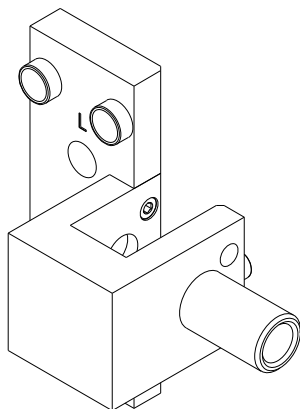
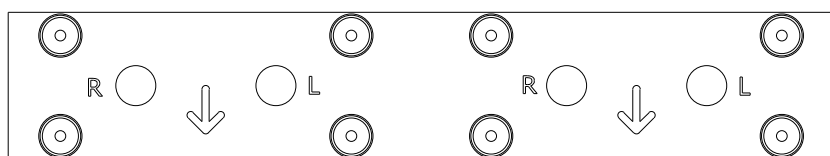
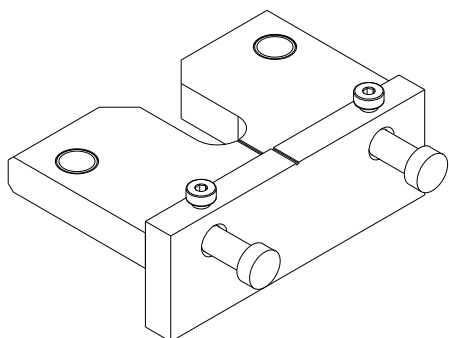
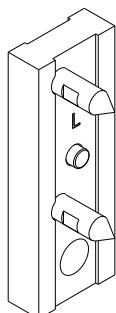


## Снятие створки

1. Поверните ручку в открытое положение (180°).
2. Открутите направляющую с одной стороны.
3. Осторожно сдвиньте створку до конца другой стороны и полностью открутите направляющую.
4. Откиньте створку и снимите направляющую.
5. Снимите створку с роликовой направляющей.

**Обратите внимание: для демонтажа створки необходимо минимум два человека!**  
**В противном случае персонал может получить травмы или повредить конструкцию!**



**I7200-00-N03 Шаблон для сверления для бокового прижима****I7201-00-N03 Шаблон для сверления для тележки/управляющего блока****I7202-00-N03 Шаблон для сверления для боковой запорной пластины****I7203-00-N03 Маркировочный шаблон для запорных пластин**

### Пневматические гильотины



#### PS100-3-S5-GL20

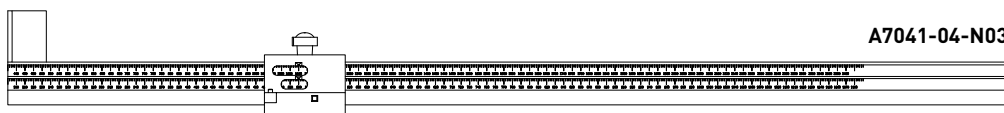
- Штамп со встроенным пневматическим приводом
- Ступенчатые срезы
- Усиление штамповки при 0,6 МПа (6 bar) ..... 15 kN
- Рабочее давление..... 6 bar
- Рабочее давление, макс..... 1 МПа (10 bar)
- Ножное управление
- Предназначен для небольшого производства



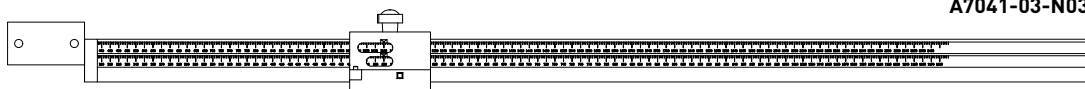
#### BSD-S5-SHGL20

- Гидропневматический привод
- Ступенчатые срезы
- Рабочее давление..... 6-10 bar
- Сила штамцевания при ..... 6 bar
- Несущее плечо ..... 28 kN
- Ведущее плечо..... 18 kN
- Максимальное давление ..... 10 bar
- Ножное управление

### Линейка для гильотины



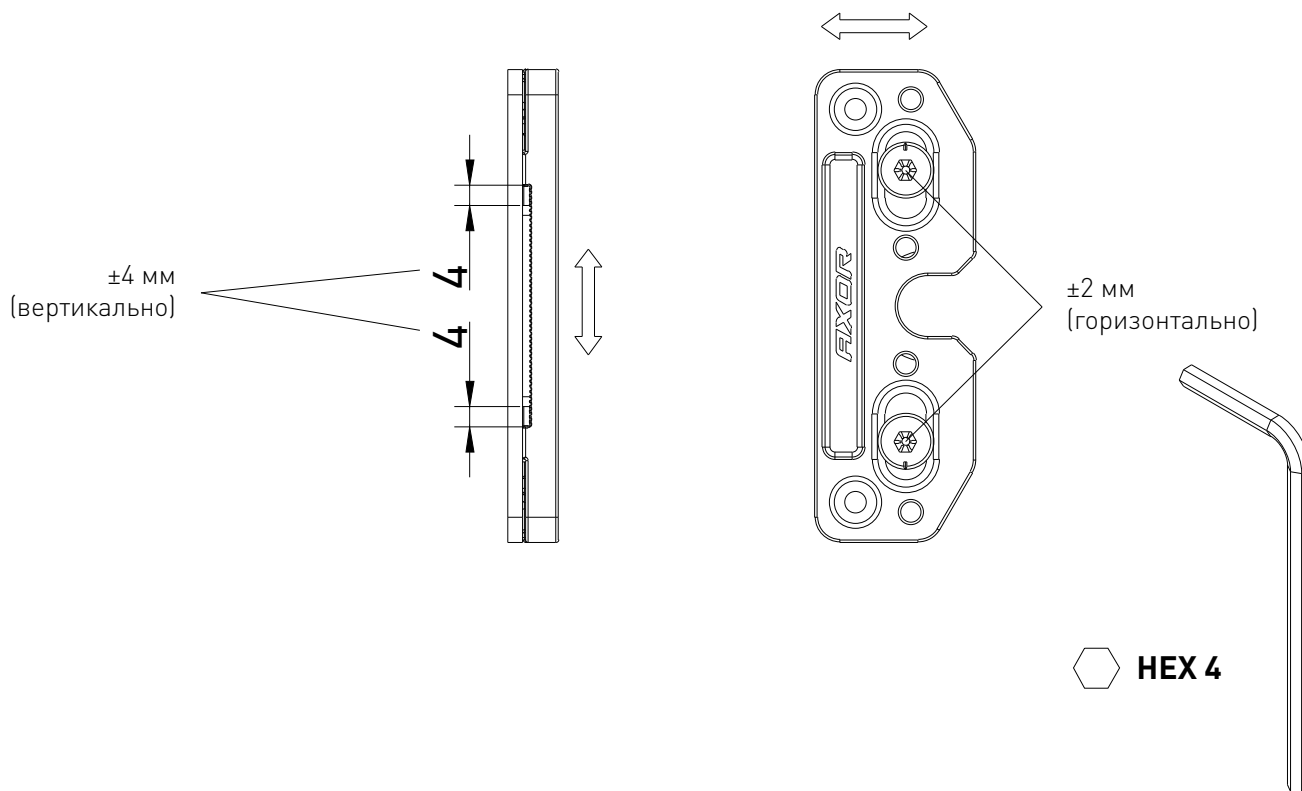
A7041-04-N03



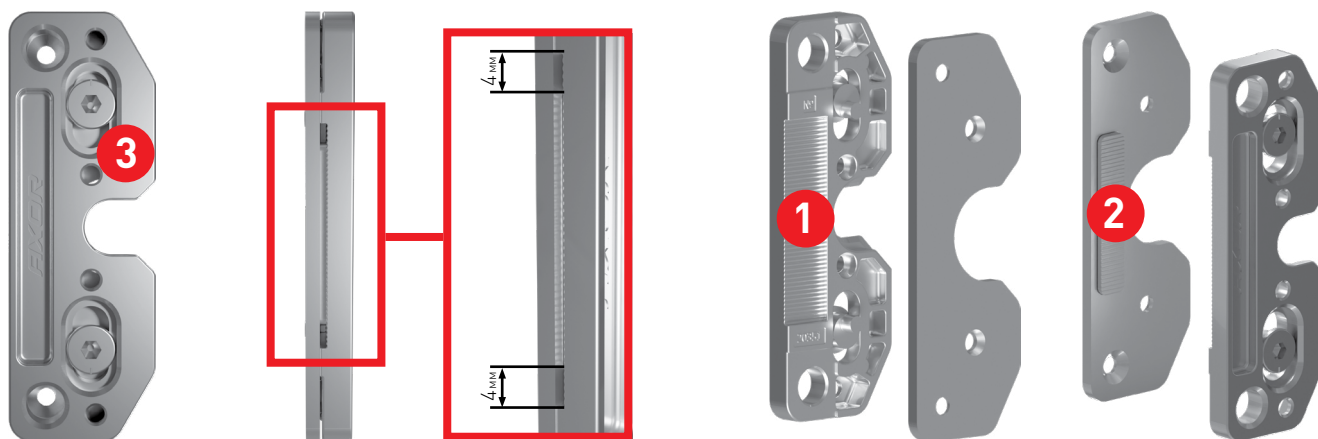
A7041-03-N03

Наименование	Артикул
Пневматическая гильотина BSD-"S5-SHGL20 с ножным управлением	BSD-S5-SHGL20
Пневматическая гильотина BS-Multi-MAX PS100 с ножным управлением	PS100-3-S5-GL20
Линейка для гильотины BSD-S5-SHGL20	A7041-03-N03
Линейка для гильотины PS100-3-S5-GL20	A7041-04-N03

## Регулировка боковой запорной пластины

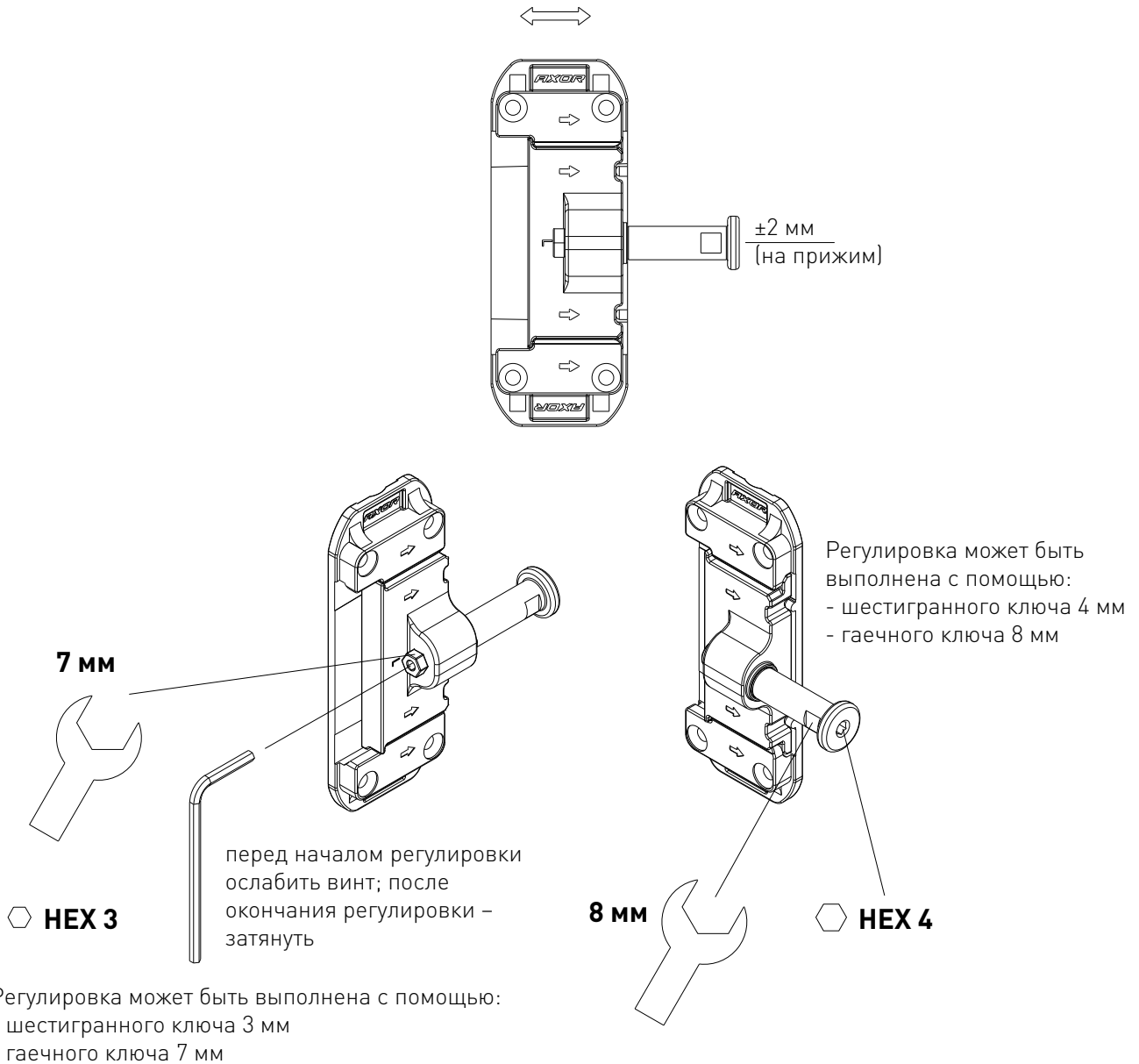


## Автоматическая подстройка



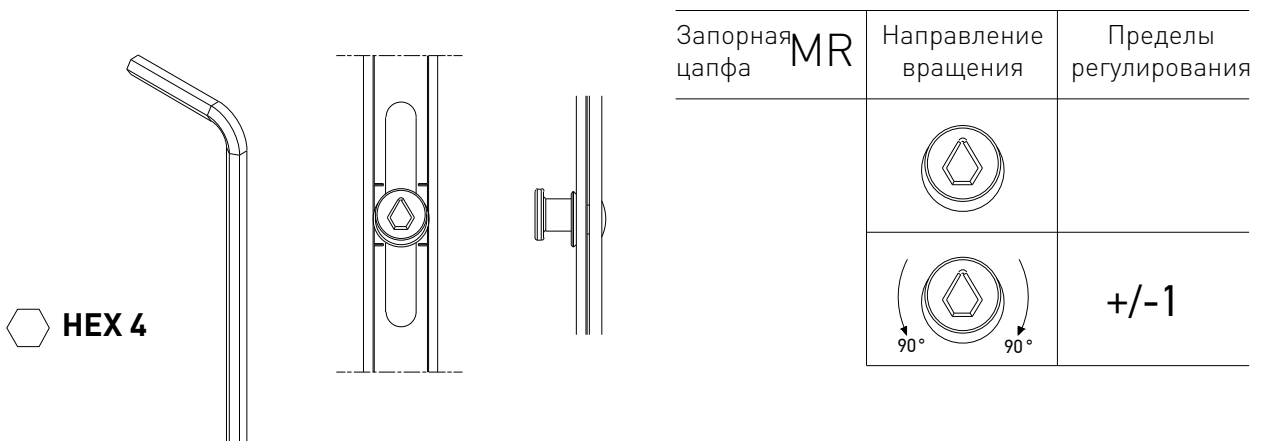
Принцип работы: Корпус бокового прижима **3** двигается вертикально по ребристой поверхности **2** вследствие чего элемент **3** «подстраивается» по высоте к положению запорного болта на боковом прижиме. Ребристая поверхность **1** предотвращает свободное перемещение по вертикали.

**Регулировка бокового прижима**




Регулировка может быть выполнена с помощью:  
- шестигранного ключа 3 мм  
- гаечного ключа 7 мм

**Регулировка запорной цапфы**





AXOR INDUSTRY

 Проспект Праці, 32,  
Дніпро, 49041, Україна

 [shop@axorindustry.com](mailto:shop@axorindustry.com)