

**AXOR**<sup>®</sup>



**DOOR LINE DL**



## DOOR LINE **DL**

В ассортименте AXOR INDUSTRY представлены дверные замки Door Line DL. Как и все изделия торговой марки AXOR, дверные замки отличаются:

- надежностью и долговечностью в работе всех элементов;
- прочностью высококачественных материалов, из которых изготовлены все детали;
- уникальным защитным покрытием поверхности, обеспечивающим высокую устойчивость к коррозии.

Закрытый, полностью стальной корпус замков AXOR Door Line DL создает завершенный эстетичный вид конструкции и обеспечивает защиту всех его деталей от попадания пыли и строительного мусора в механизм.

В группе Door Line DL представлены:

- врезные многозапорные замки;
- короткие одноточечные;
- замки для дверей санузлов;
- замки для алюминиевых дверей;
- многозапорные замки;
- замки-рейки;
- замки для шульповых дверей;
- дверные петли 3D ПВХ;
- латунные цилиндры;
- нажимные дверные гарнитуры.



### Простое изменение направления открывания двери

Фалевая защелка в дверном замке отвечает за направление открывания двери. Замок AXOR Door Line DL выполнен таким образом, что направление открывания двери может быть изменено при необходимости. Для этого достаточно нажать на фиксатор с тыльной стороны и установить защелку в нужном положении.

### Удлинение обвязки

В ассортименте AXOR Door Line DL представлены замки с возможностью «удлинения» обвязки по периметру створки, что позволяет установить дополнительные запорные элементы, которые обеспечат плотный прижим створки двери к раме и герметичность конструкции.

### Использование нажимных гарнитуров с креплением на 3 винта

Структура замков AXOR Door Line DL позволяет использовать нажимные гарнитуров с тремя точками крепления (европейский стандарт), что позволяет надежно зафиксировать гарнитур на дверях, обеспечивая более длительный срок его эксплуатации.

### Индивидуальное брендрование

Замки AXOR Door Line DL имеют специальное посадочное место для брендрования посредством установки металлической накладки с Вашим логотипом на ступеньковую планку замка. Логотип на замке является долговечной и нестандартной рекламой, который добавляет изделию индивидуальности и успешно популяризирует Ваш бренд.

### Противовзломные цапфы

Замки AXOR Door Line DL могут быть произведены с использованием грибовидных цапф с целью оснащения замка противовзломными свойствами.

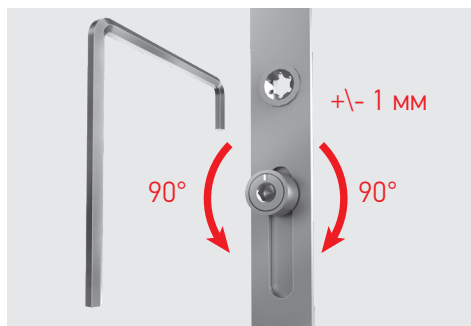
### Ригель в замках AXOR Door Line DL

Замок-рейка с работой от ручки, а также короткий врезной замок с дорнмассом 35 мм укомплектованы ригелем со стальными штифтами, которые обеспечивают большую защиту двери от взлома.

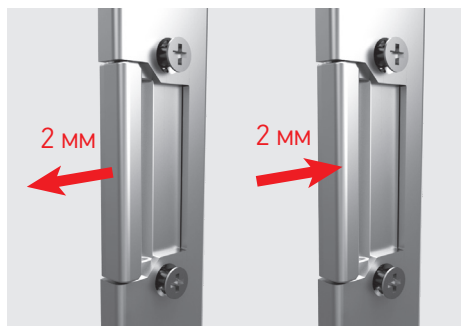
## Основные обозначения:

							
Количество шурупов	Замак ригель	Стальные штифты в ригеле	Стальной ригель	Защелка фалевая	Защелка роликовая	Цапфа качения	Цапфа грибовидная

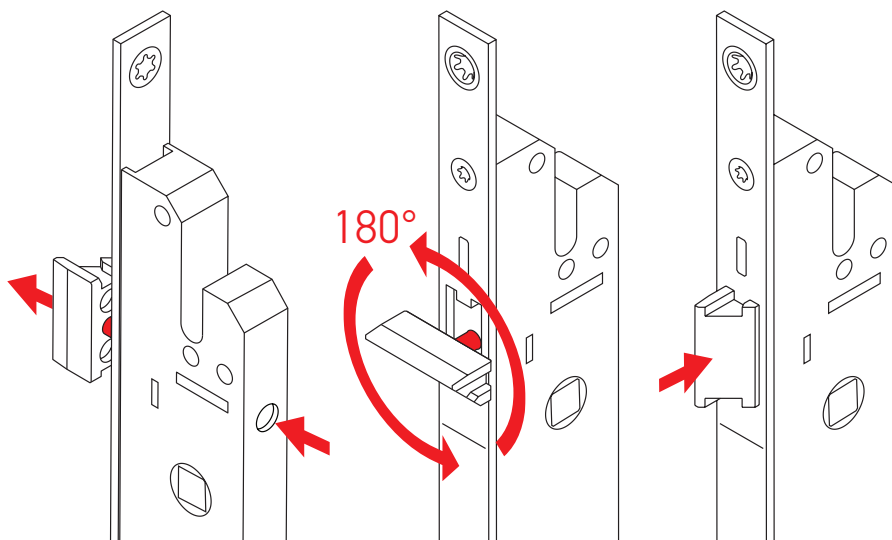
## Регулировка цапф



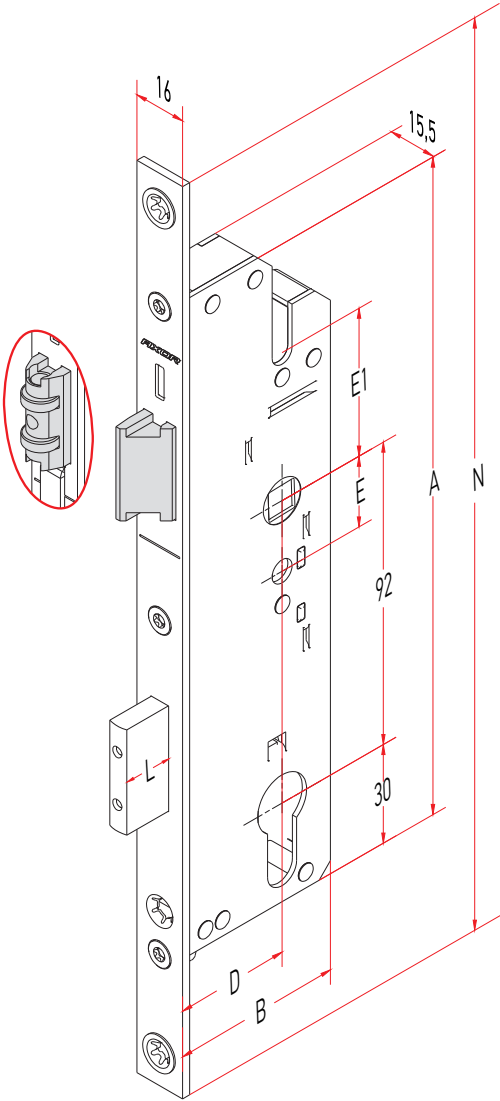
## Регулировка ответной пластины










## Фалевая защелка, изменение направления открывания двери



# Замок врезной



Артикул	D	Габариты			Ригель		Защелка Тип	Крепление гарнитура		
		N	A	B	L	Тип		E	E1	
D1001-25-N03	25	278	200	43	13,5			21,5	45	2
D1001-35-N03	35	278	200	53	20			21,5	45	2
D1015-35-N03	35	278	200	53	20			—	—	2

D — дорнмасс N — длина шульца L — выступ ригеля



Работа от ключа



Европейский стандарт



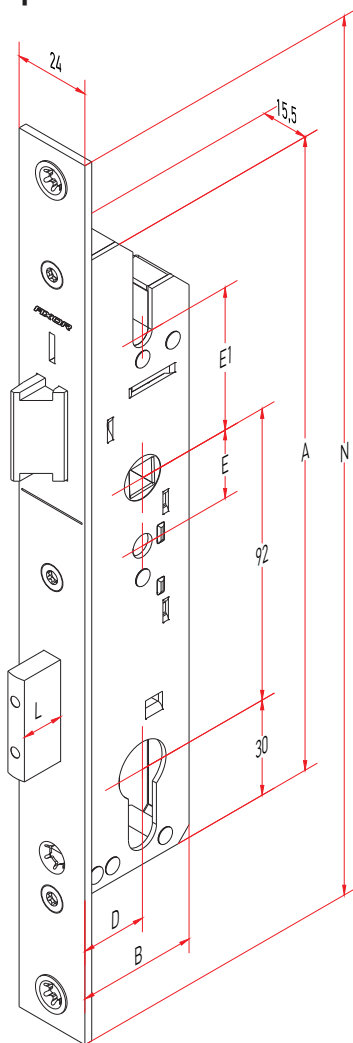
Защелка (смена направления)



Брендирование

# Замок врезной для алюминиевых дверей

**AXOR®**



Работа от ключа



Европейский стандарт



Защелка (смена направления)



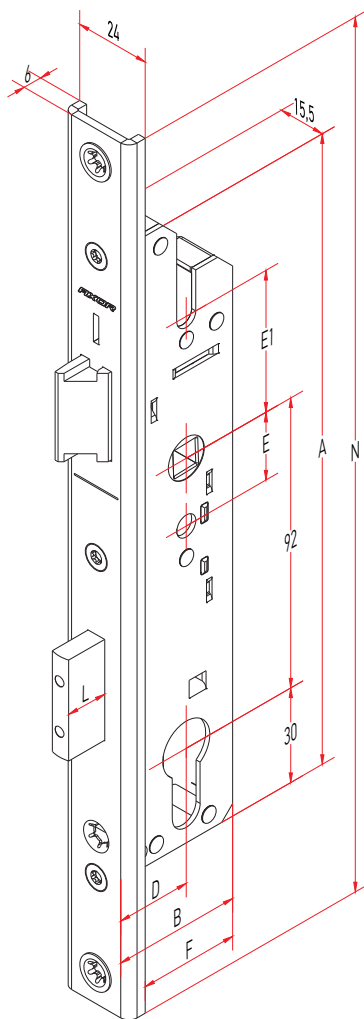
Брендиование

Артикул	D	Габариты			Ригель		Защелка Тип	Крепление гарнитуры		
		N	A	B	L	Тип		E	E1	
D1029-25-N03	25	278	200	43	13,5			21,5	45	2
D1029-35-N03	35	278	200	53	20			21,5	45	2

D — дорнмасс N — длина шульца L — выступ ригеля

# Замок врезной для алюминиевых дверей

DOOR LINE **DL**



Работа от ключа



Европейский стандарт



Защелка (смена направления)



Брендиование

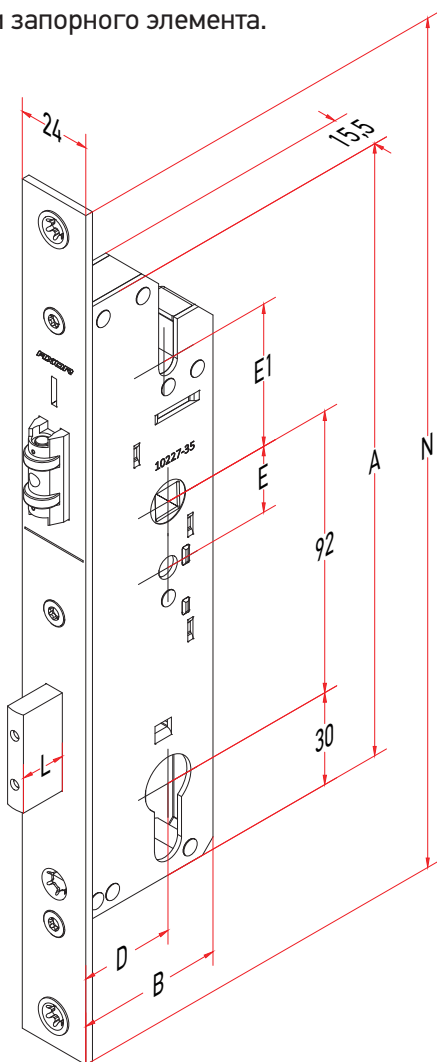
Артикул	D	Габариты				Ригель		Защелка Тип	Крепление гарнитура		
		N	A	B	F	L	Тип		E	E1	
D1030-25-N03	25	278	200	43	37	13,5			21,5	45	2
D1030-35-N03	35	278	200	53	47	20			21,5	45	2

D — дорнмасс N — длина шульпа L — выступ ригеля

# Замок врезной, 35/92 роликовая защелка, 24 мм

**AXOR®**

Применяются на алюминиевых дверях в качестве основного фиксирующего и запорного элемента.



Работа от ключа



Европейский стандарт



Брендирование

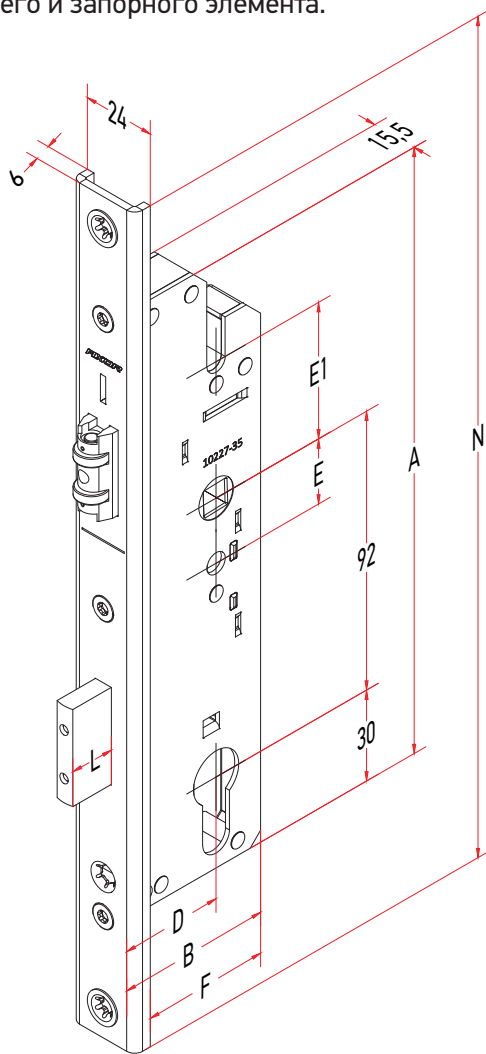
Артикул	D	Габариты			Ригель		Защелка Тип	Крепление гарнитура		
		N	A	B	L	Тип		E	E1	
D1035-35-N03	35	278	200	53	20			21,5	45	2

D — дорнмасс N — длина шульца L — выступ ригеля

# Замок врезной, 35/92 роликовая защелка, 6x24x6 мм

DOOR LINE **DL**

Применяются на алюминиевых дверях в качестве основного фиксирующего и запорного элемента.



Работа от ключа



Европейский стандарт



Брендирование

Артикул	D	Габариты				Ригель		Защелка Тип	Крепление гарнитура		
		N	A	B	F	L	Тип		E	E1	
D1036-35-N03	35	278	200	53	47	20			21,5	45	2

D — дорнмасс N — длина шульца L — выступ ригеля

# Замок врезной, 25/35 | 92, 24 мм (без защелки)

**AXOR®**



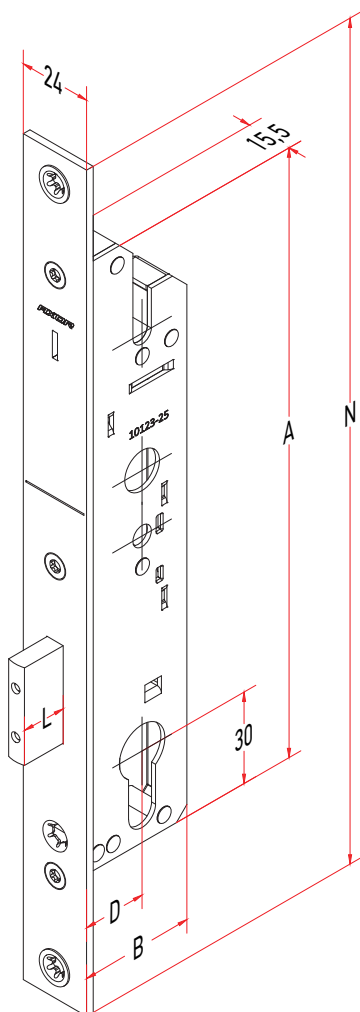
Работа от ключа



Европейский стандарт



Брендирование



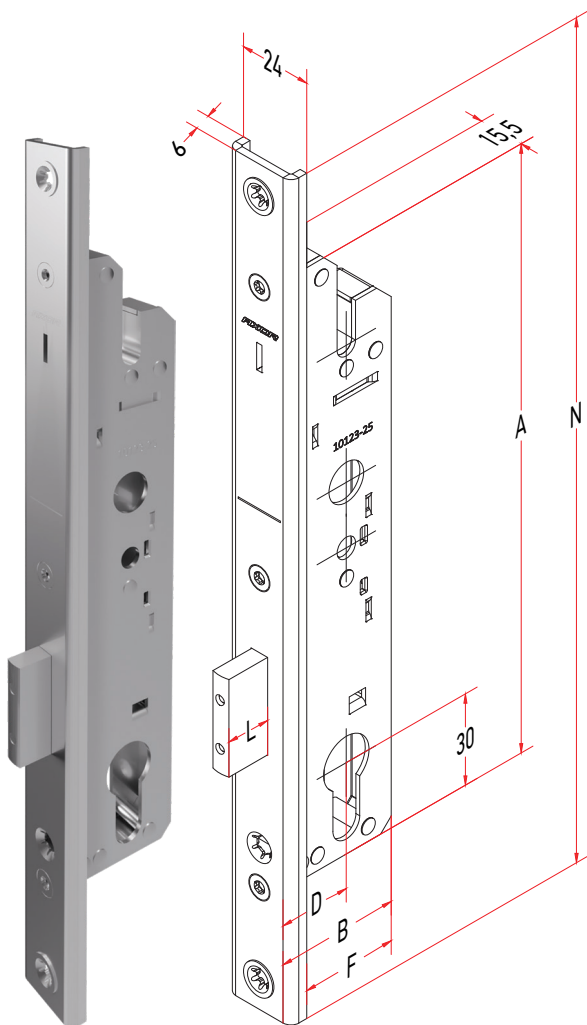
Применяются на  
алюминиевых  
дверях в качестве  
дополнительного  
запорного элемента  
обеспечивающего  
повышенную защиту от  
взлома и безопасность.

Артикул	D	Габариты			Ригель		
		N	A	B	L	Тип	
D1037-25-N03	25	278	200	43	13,5		2
D1037-35-N03	35	278	200	53	20		2

D — дорнмасс N — длина штупля L — выступ ригеля

# Замок врезной, 25/35 | 92, 6x24x6 мм (без защелки)

DOOR LINE **DL**



Работа от ключа



Европейский стандарт

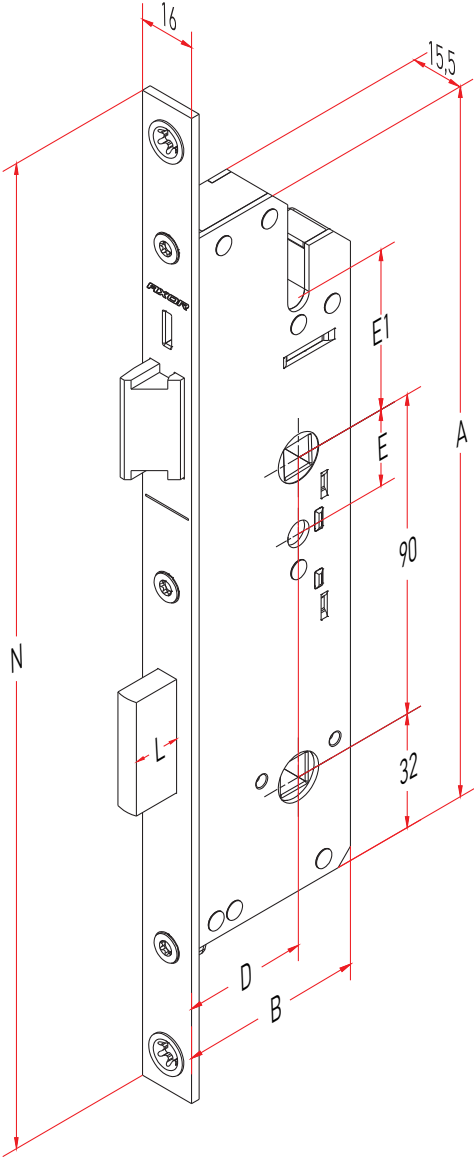



Брендрование

Применяются на  
алюминиевых  
дверях в качестве  
дополнительного  
запорного элемента  
обеспечивающего  
повышенную защиту от  
взлома и безопасность.

Артикул	D	Габариты				Ригель		Ключ
		N	A	B	F	L	Тип	
D1038-25-N03	25	278	200	43	37	13,5		2
D1038-35-N03	35	278	200	53	47	20		2

D — дорнмасс N — длина шульца L — выступ ригеля



Артикул	D	Габариты			Ригель		Защелка Тип	Крепление гарнитура		
		N	A	B	L	Тип		E	E1	
D1002-25-N03	25	278	200	43	13,5			21,5	45	2
D1002-35-N03	35	278	200	53	13,5			21,5	45	2

D — дормасс N — длина шульца L — выступ ригеля



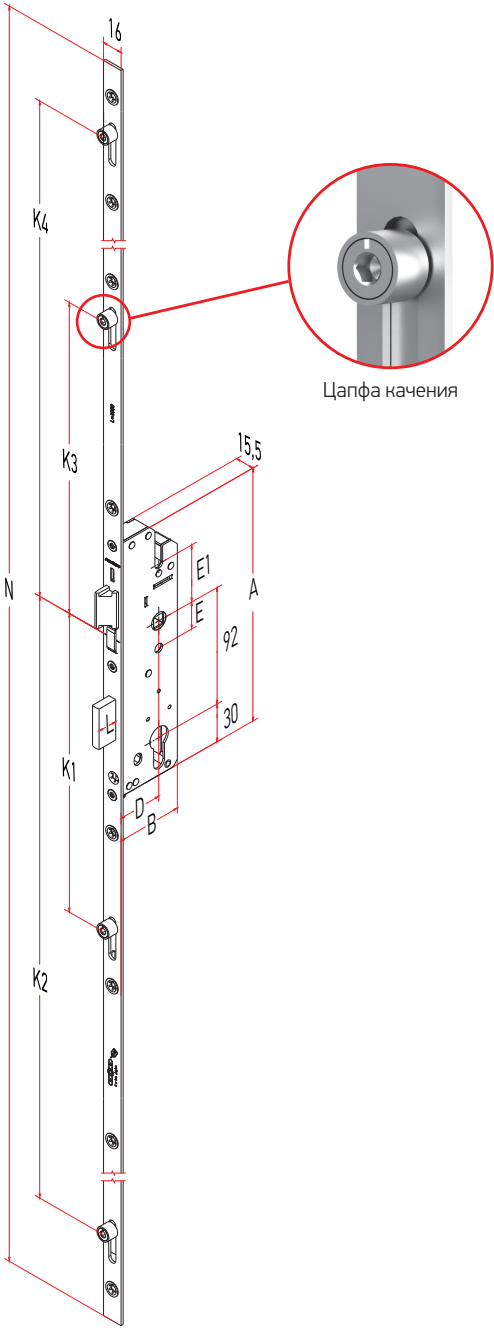
Европейский стандарт





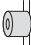

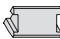






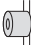




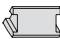

Защелка (смена направления)



Брендирование



# Многозапорный замок, работа от ручки

Артикул	Диапазон применения	D	Габариты			Ригель		Защелка	Расположение запорных цапф				Крепление гарнитура		Цапфа	
			N	A	B	C	L		Тип	K1	K2	K3	K4	E		E1
D1003-25-N03	1600-1800	25	1600	200	43	1000	13,5			228	928	547	-	21,5	45	
D1003-35-N03	1600-1800	35	1600	200	53	1000	20			228	928	547	-	21,5	45	
D1004-25-N03	1801-2000	25	1800	200	43	1000	13,5			228	928	347	747	21,5	45	
D1004-35-N03	1801-2000	35	1800	200	53	1000	20			228	928	347	747	21,5	45	
D1005-25-N03	2001-2100	25	2000	200	43	1000	13,5			228	928	347	947	21,5	45	
D1005-35-N03	2001-2100	35	2000	200	53	1000	20			228	928	347	947	21,5	45	

D — дорнмасс N — длина шульпа L — выступ ригеля



Работа от ручки



Европейский стандарт



Защелка (смена направления)



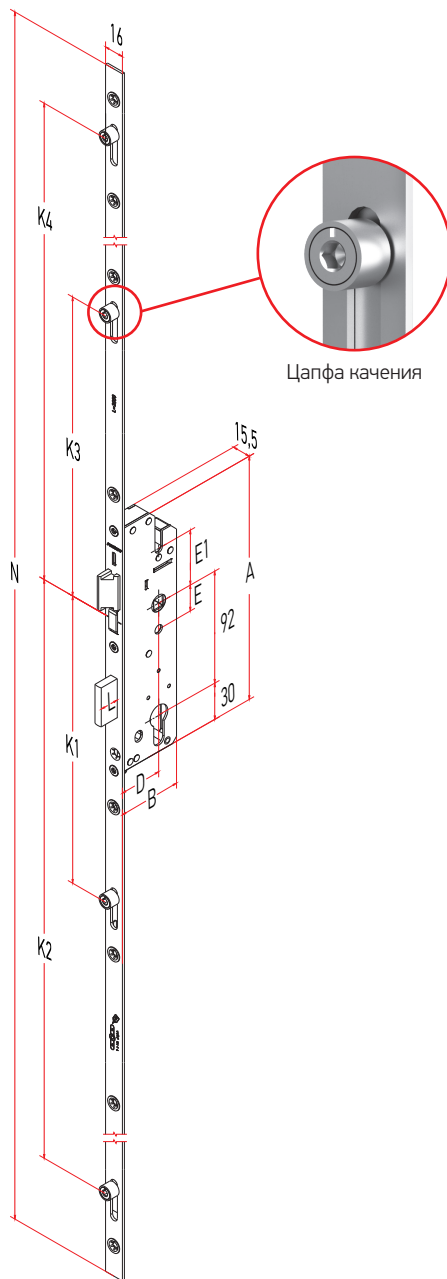
Возможность установить грифандную цапфу












Брендирование

# Многозапорный замок, работающий от ключа, с фалевой защелкой

**AXOR**®



## Многозапорный замок, работа от ключа, с фалевой защелкой

Артикул	Диапазон застосування	D	Габариты			Ригель		Защелка	Расположение запорных цапф				Крепление гарнитура		Цапфа	
			N	A	B	C	L		Тип	Тип	K1	K2	K3	K4		E
D1007-35-N03	1600-1800	35	1600	200	53	1000	14,5			230	930	545	-	21,5	45	
D1008-35-N03	1801-2000	35	1800	200	53	1000	14,5			230	930	345	745	21,5	45	
D1009-35-N03	2001-2100	35	2000	200	53	1000	14,5			230	930	345	945	21,5	45	

D — дорнмакс N — длина шульпа L — выступ ригеля



Работа от ключа



Европейский стандарт



Защелка (смена направления)



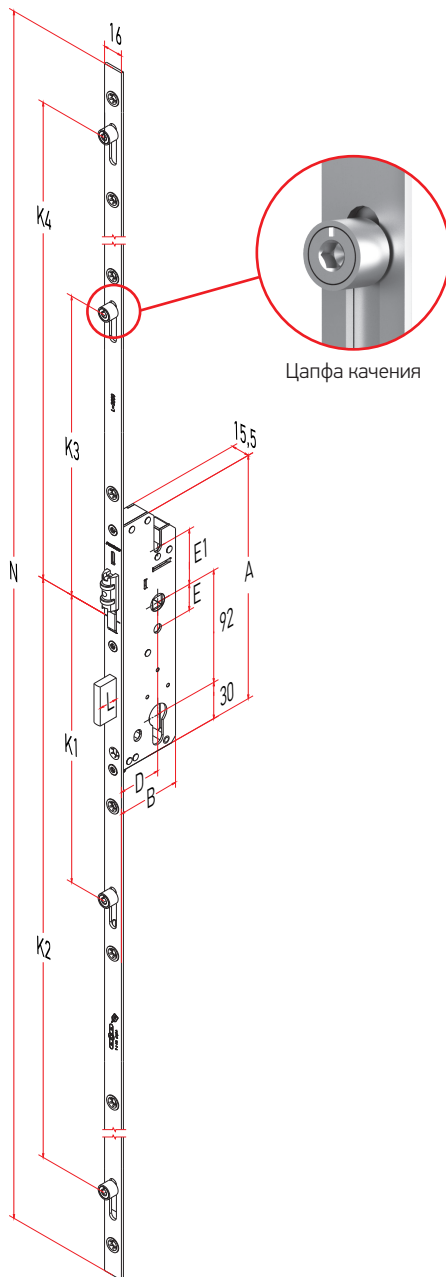
Возможность установить грибовидную цапфу












Брендрование

# Многозапорный замок, работающий от ключа, с роликовой защелкой

**AXOR**<sup>®</sup>



# Многозапорный замок, Работа от ключа, с роликовой защелкой

Артикул	Диапазон применения	D	Габариты			Ригель		Защелка	Расположение запорных цапф				Крепление гарнитура		Цапфа	
			N	A	B	C	L		Тип	K1	K2	K3	K4	E		E1
D1011-35-N03	1600-1800	35	1600	200	53	1000	14,5			230	930	545	-	21,5	45	
D1012-35-N03	1801-2000	35	1800	200	53	1000	14,5			230	930	345	745	21,5	45	
D1013-35-N03	2001-2100	35	2000	200	53	1000	14,5			230	930	345	945	21,5	45	

D — дорнмасс N — длина шульпа L — выступ ригеля



Работа от ключа



Европейский стандарт



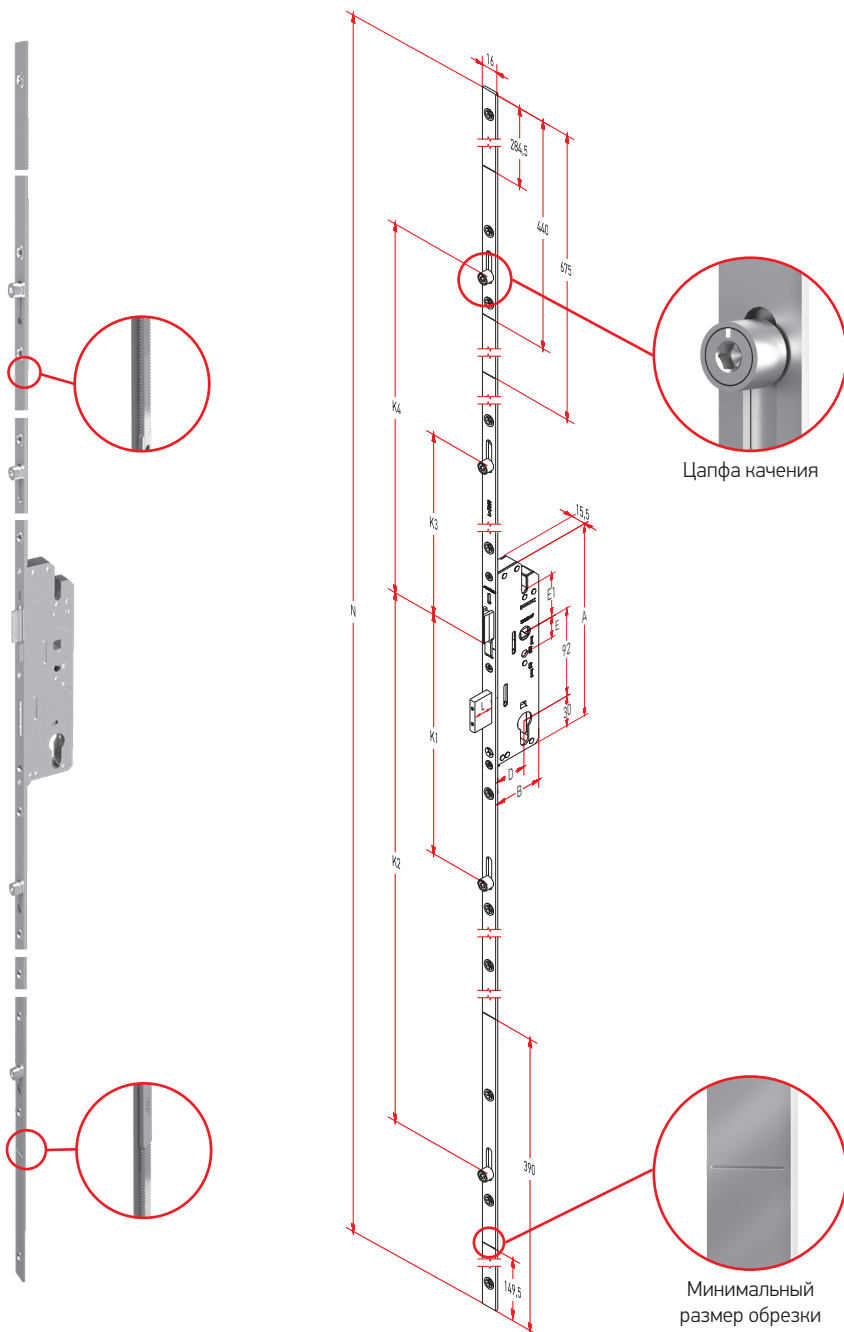
Возможность установить грибовидную цапфу



Брендирование

# Замок-рейка, работа от ручки

(с дополнительными зубчатыми соединениями и возможностью соединения с угловой передачей)



# Замок-рейка, работа от ручки

(с дополнительными зубчатыми соединениями  
и возможностью соединения с угловой передачей)

**DOOR LINE DL**

Артикул	D	Габариты			Ригель		Защелка Тип	Расположение запорных цапф				Крепление гарнитура			Цапфа
		N	A	B	L	Тип		K1	K2	K3	K4	E	E1		
D1031-25-N03	25	2100	200	43	13,5			228	756	272	722	21,5	45	11	
D1031-35-N03	35	2100	200	53	20			228	756	272	722	21,5	45	11	

D — дорнмасс N — длина шульца L — выступ ригеля  
 Диапазон применения при условии удлинения: 1575 - 2730 мм.



Работа от ручки



Европейский  
стандарт



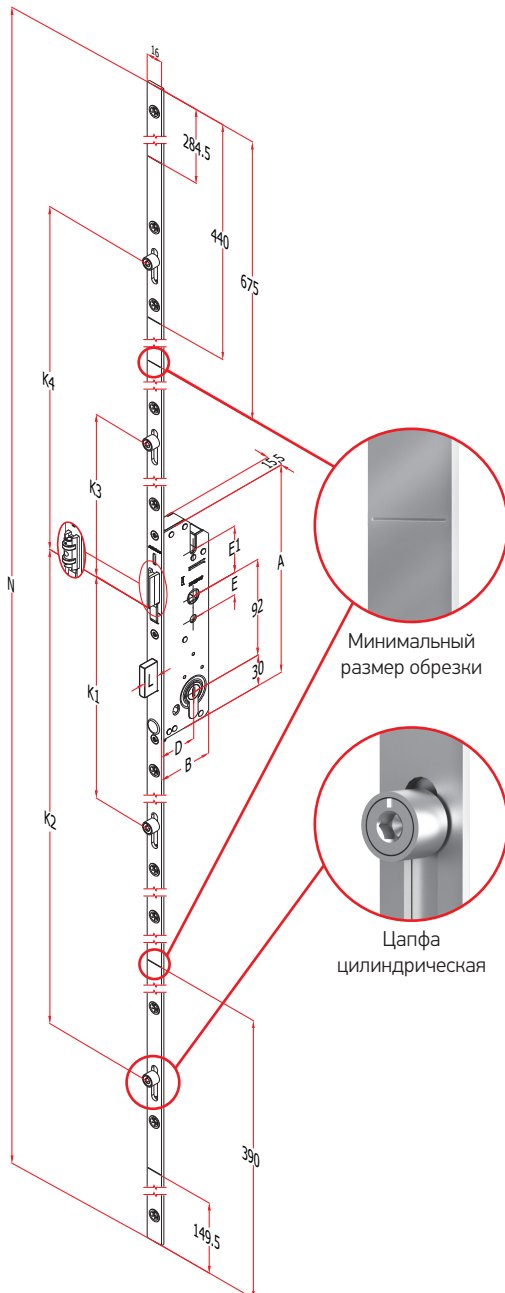
Защелка (смена  
направления)



Брендрование

# Замок-рейка, работа от ключа


(с дополнительным зубчатым соединением и возможностью соединения с угловой передачей)



# Замок-рейка, работа от ключа

(с дополнительным зубчатым соединением и возможностью соединения с угловой передачей)

**DOOR LINE DL**

Артикул	D	Габариты			Ригель		Защелка Тип	Расположение запорных цапф				Крепление гарнитура			Цапфа
		N	A	B	L	Тип		K1	K2	K3	K4	E	E1		
D1040-35-N03	35	2100	200	53	14,5			230	758	270	720	21,5	45	11	
D1044-35-N03	35	2100	200	53	14,5			230	758	270	720	21,5	45	11	

D — дормасс N — длина ступля L — выступ ригеля  
 Диапазон применения при условии удлинения: 1575 - 2730 мм.



Работа от ключа



Европейский стандарт



Защелка (смена направления)



Брендирование



# Многозапорный замок с возможностью удлинения, работа от ручки

**DOOR LINE DL**

Артикул	D	Габариты			Ригель		Защелка Тип	Расположение запорных цапф				Крепление гарнитура			Цапфа
		N	A	B	L	Тип		K1	K2	K3	K4	E	E1		
D1006-25-N03	25	2100	200	43	13,5			228	773	272	722	21,5	45	13	
D1006-35-N03	35	2100	200	53	20			228	773	272	722	21,5	45	13	
D1016-25-N03	25	2100	200	43	13,5			228	773	272	722	21,5	45	13	
D1016-35-N03	35	2100	200	53	20			228	773	272	722	21,5	45	13	

D — дормасс N — длина шульпа L — выступ ригеля  
 Диапазон применения при условии удлинения: 1685 - 2400 мм.



Работа от ручки



Европейский стандарт

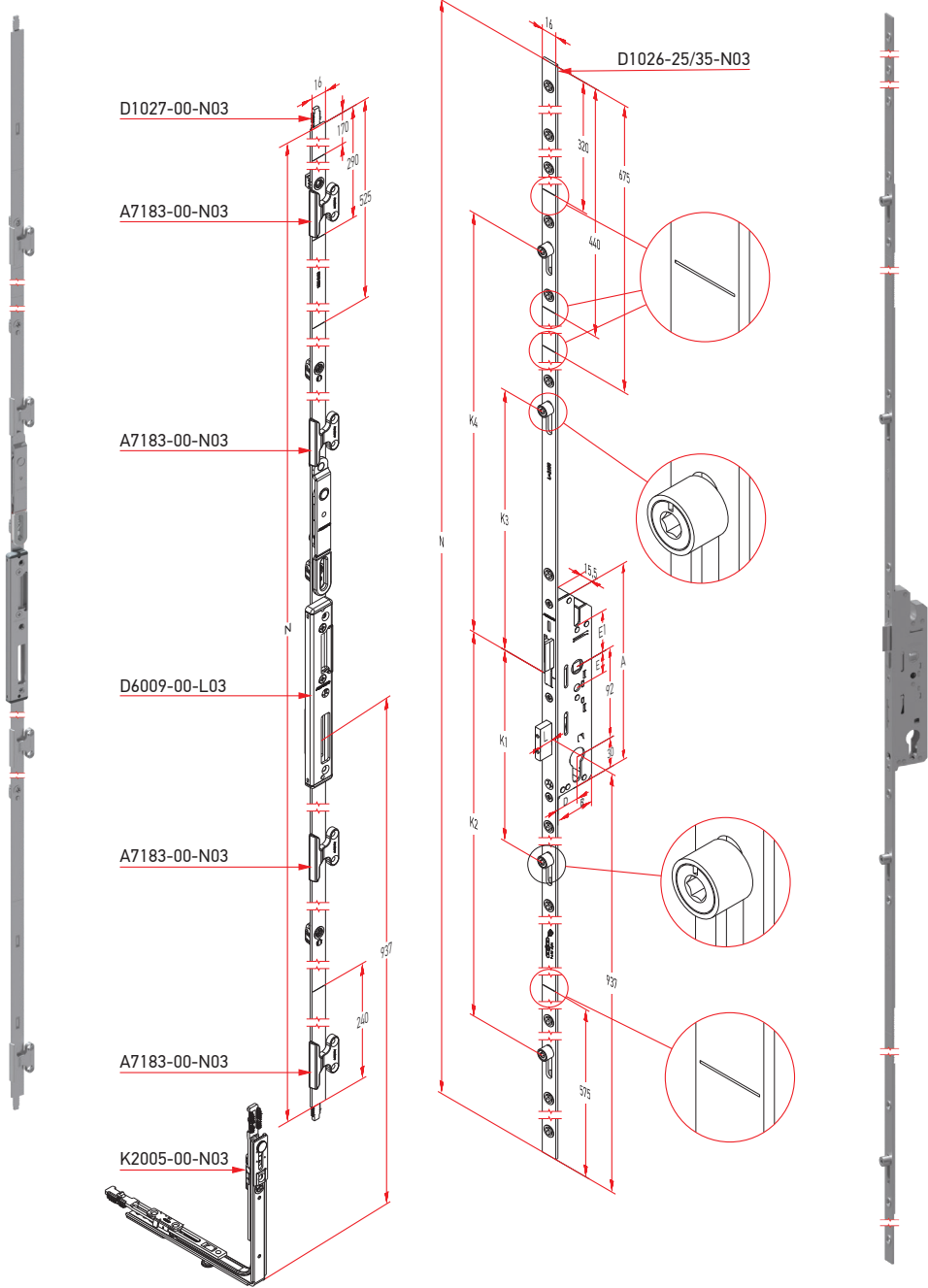


Защелка (смена направления)



Брендирование

# Обвязка для ступельных дверей (входная группа)



# Обвязка для ступьовых дверей (входная группа)

**DOOR LINE DL**

## Многозапорный замок с возможностью удлинения, работа от ручки

Артикул	D	Габариты			Ригель		Защелка Тип	Расположение запорных цапф				Крепление гарнитура			Цапфа
		N	A	B	L	Тип		K1	K2	K3	K4	E	E1		
D1026-25-N03	25	2100	200	43	13,5			226	771	272	723	21,5	45	12	
D1026-35-N03	35	2100	200	53	20			226	771	272	723	21,5	45	12	

## Дверной ступьовый привод

Артикул	N
D1027-00-N03	1800

D — дорнмасс N — длина ступьова L — выступ ригеля



Работа от ручки



Европейский стандарт



Защелка (смена направления)



Брендирование



# Обвязка для ступьповых дверей (входная группа)

**DOOR LINE DL**

## Многозапорный замок с возможностью удлинения, работа от ручки

Артикул	D	Габариты			Ригель		Защелка Тип	Расположение запорных цапф				Крепление гарнитура			Цапфа
		N	A	B	L	Тип		K1	K2	K3	K4	E	E1		
D1031-25-N03	25	2100	200	43	13,5			228	756	272	722	21,5	45	11	
D1031-35-N03	35	2100	200	53	20			228	756	272	722	21,5	45	11	

D — дорнмасс N — длина ступьпы L — выступ ригеля  
 Диапазон применения при условии удлинения: 1575 - 2730 мм.

## Дверной ступьповый привод

Артикул	N
D1047-00-N03	1800

D — дорнмасс N — длина ступьпы L — выступ ригеля



Работа от ручки



Европейский стандарт



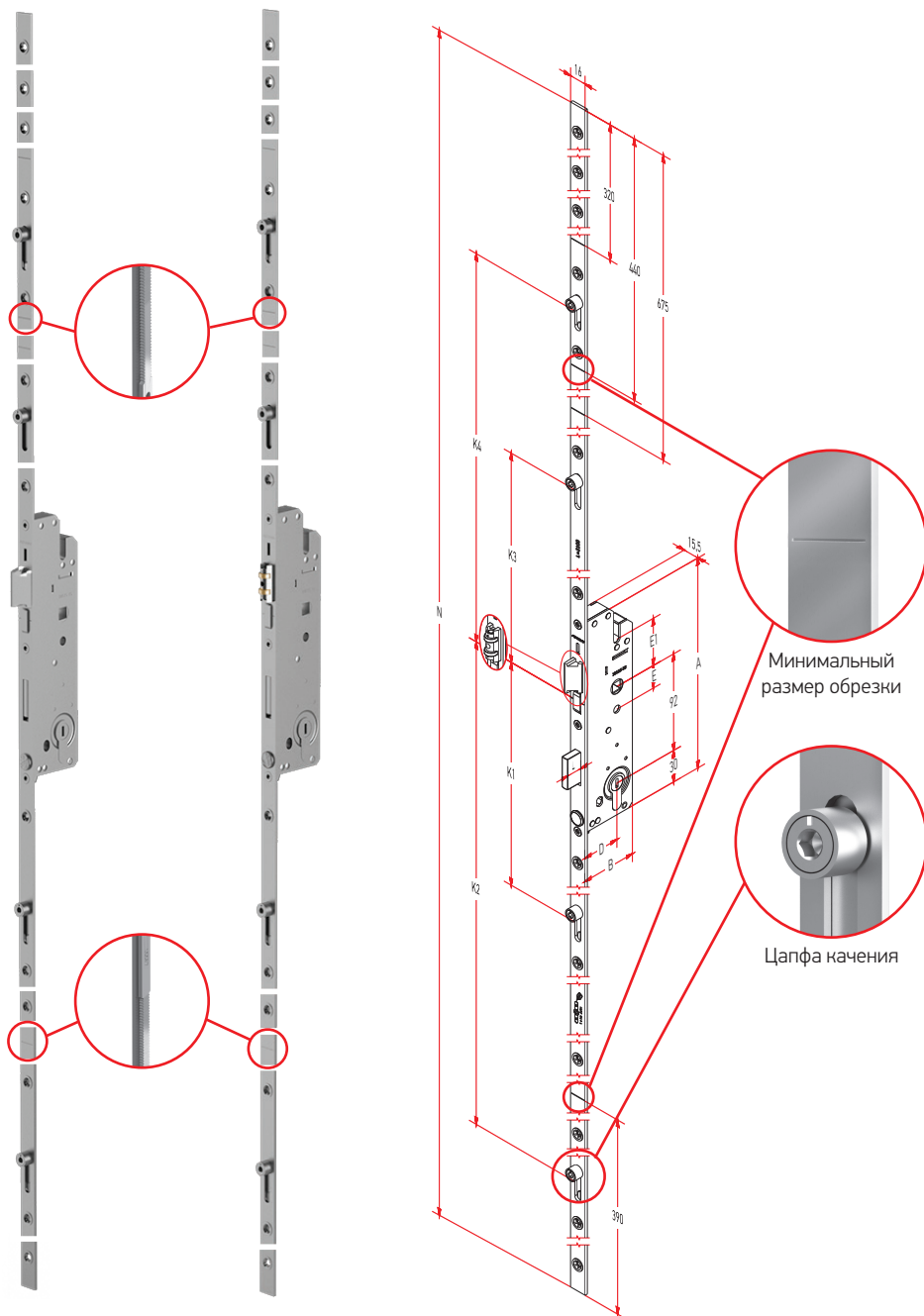
Защелка (смена направления)



Брендирование

# Многозапорный замок с возможностью удлинения, работа от ключа

**AXOR**<sup>®</sup>



# Многозапорный замок с возможностью удлинения, работа от ключа

**DOOR LINE DL**

Артикул	D	Габариты			Ригель		Защелка Тип	Расположение запорных цапф				Крепление гарнитура			Цапфа
		N	A	B	L	Тип		K1	K2	K3	K4	E	E1		
D1010-35-N03	35	2100	200	53	14,5			230	775	270	720	21,5	45	13	
D1014-35-N03	35	2100	200	53	14,5			230	775	270	720	21,5	45	13	
D1028-35-N03	35	2100	200	53	14,5			230	775	270	720	21,5	45	13	

D — дорнмасс N — длина шульца L — выступ ригеля  
 Диапазон применения при условии удлинения: 1685 - 2400 мм.



Работа от ключа



Европейский стандарт



Защелка (смена направления)

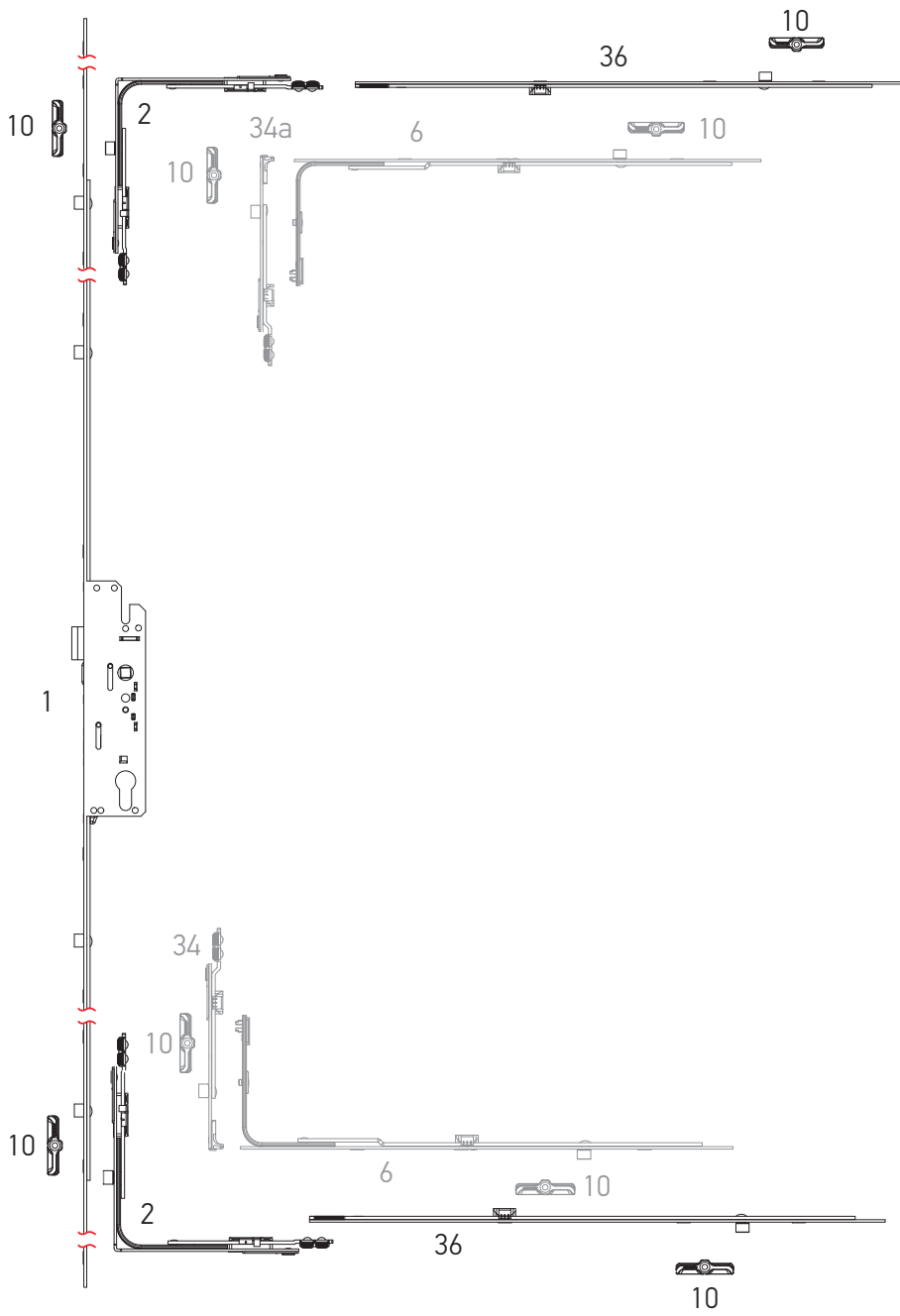


Возможность установить грибовидную цапфу



Брендиование

Фурнитура для замков  
с возможностью удлинения

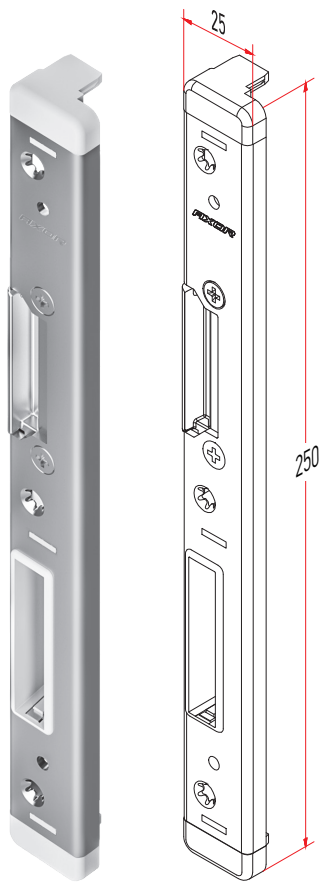
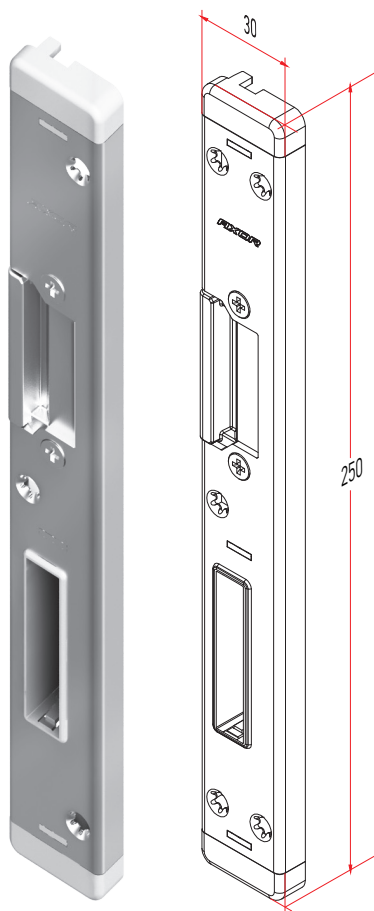


## Фурнитура для замков с возможностью удлинения

**DOOR LINE DL**

№	Наименование	Диапазон применения по ширине	Диапазон применения по высоте	Артикул
1	Многозапорный замок с возможностью удлинения, работа от ручки	–	1685-2400	D1006-25-N03
	Многозапорный замок с возможностью удлинения, работа от ручки	–	1685-2400	D1006-35-N03
	Многозапорный замок с возможностью удлинения, работа от ручки	–	1685-2400	D1016-25-N03
	Многозапорный замок с возможностью удлинения, работа от ручки	–	1685-2400	D1016-35-N03
	Многозапорный замок с возможностью удлинения, работа от ключа	–	1685-2400	D1010-35-N03
	Многозапорный замок с возможностью удлинения, работа от ключа	–	1685-2400	D1014-35-N03
2	Угловая передача 150x150	330-1280	450-2390	K2001-00-N03
6	Средний запор L=400, 1 ML	600-1000	–	K4001-04-N03
	Средний запор L=650, 1 ML	850-1250	–	K4001-06-N03
10	Запорная пластина	–	–	*
34	Поворотный шпингалет 90°	–	–	K4007-00-N03
34а	Поворотный шпингалет 180°	–	–	K4011-00-N03
36	Линейный удлинитель для угловой передачи L=480 мм	–	–	K4010-00-N03

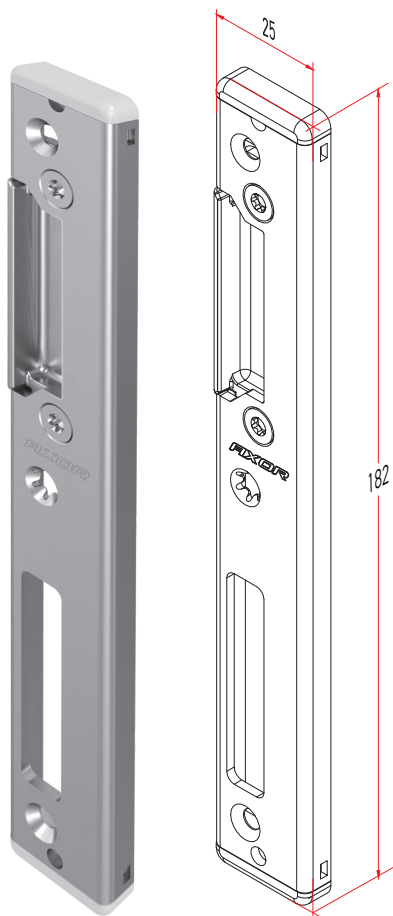
\* – смотри раздел “Профилезависимые элементы” технического каталога KOMFORT LINE K-3



Артикул	Совместимый профиль
D6001-13-L03 \ D6001-13-R03	WDS, Veka, Aluplast
D6002-13-L03 \ D6002-13-R03	KBE, Gealan
D6003-13-L03 \ D6003-13-R03	Rehau
D6004-13-L03 \ D6004-13-R03	Wintech 532
D6005-13-L03 \ D6005-13-R03	Deceuninck
D6006-09-L03 \ D6006-09-R03	KBE
D6008-13-L03 \ D6008-13-R03	Штульп
D6009-00-L03 \ D6009-00-R03	Штульп

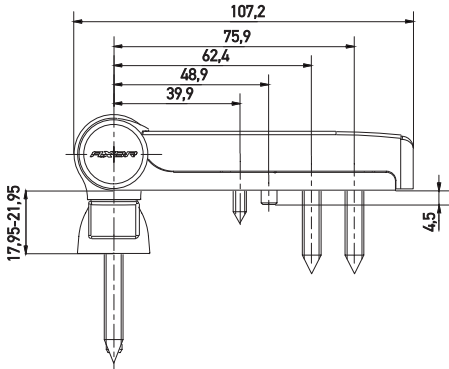
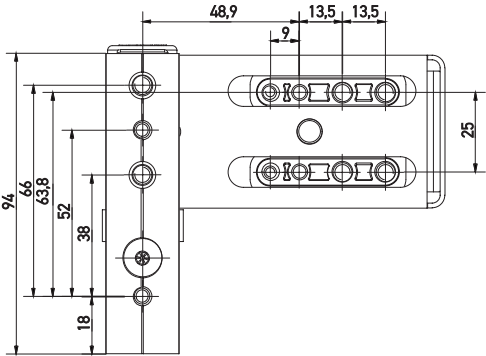
# Ответная планка замка для алюминиевых дверей

DOOR LINE **DL**

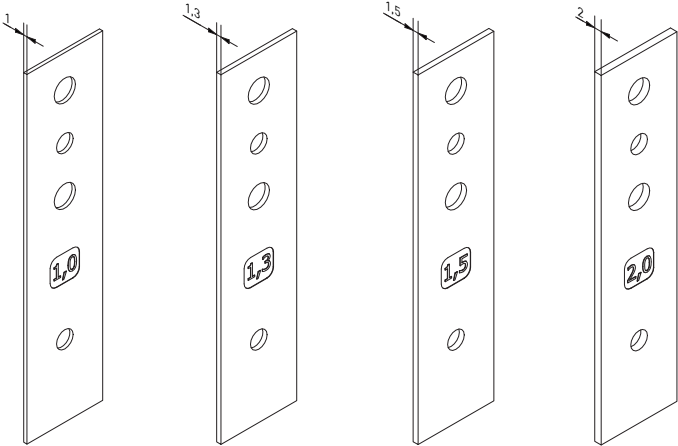


Артикул	Наименование
D6014-00-L03	Ответная планка замка для алюминиевых дверей, левая
D6014-00-R03	Ответная планка замка для алюминиевых дверей, правая

# Дверная петля 3D ПВХ Sentinel 160



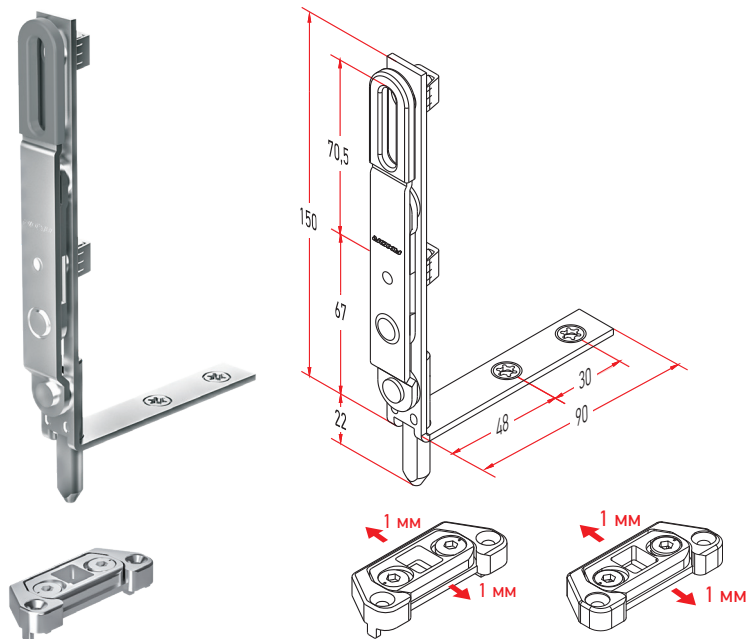
Артикул	Максимальный вес створки	Диапазон использования по высоте напlava	Цвет (RAL)	Количество шурупов, шт.
D5002-18-N01M	160 кг	16-20 мм	Белый RAL9016 матовый	8
D5002-20-N01M		18-22 мм		
D5002-22-N01M		20-24 мм		
D5002-18-N02M	160 кг	16-20 мм	Коричневый RAL8022 матовый	8
D5002-20-N02M		18-22 мм		
D5002-22-N02M		20-24 мм		
D5002-18-N03	160 кг	16-20 мм	Срібло	8
D5002-20-N03		18-22 мм		
D5002-22-N03		20-24 мм		
D5002-18-N07M	160 кг	16-20 мм	Черный RAL9005 матовый	8
D5002-20-N07M		18-22 мм		
D5002-22-N07M		20-24 мм		
D5002-18-N09M	160 кг	16-20 мм	Антрацит RAL7016 матовый	8
D5002-20-N09M		18-22 мм		
D5002-22-N09M		20-24 мм		
D5002-18-N15	160 кг	16-20 мм	Золото	8
D5002-20-N15		18-22 мм		
D5002-22-N15		20-24 мм		
D5002-18-N16	160 кг	16-20 мм	Бронза матова	8
D5002-20-N16		18-22 мм		
D5002-22-N16		20-24 мм		



Артикул	Толщина, мм	Цвет (RAL)
D9005-01-N01	1,0	Белая RAL9016
D9005-02-N01	1,3	
D9005-03-N01	1,5	
D9005-04-N01	2,0	
D9005-01-N02	1,0	Коричневая RAL8022
D9005-02-N02	1,3	
D9005-03-N02	1,5	
D9005-04-N02	2,0	
D9005-01-N03	1,0	Серебро
D9005-02-N03	1,3	
D9005-03-N03	1,5	
D9005-04-N03	2,0	
D9005-01-N07	1,0	Черная RAL9005
D9005-02-N07	1,3	
D9005-03-N07	1,5	
D9005-04-N07	2,0	
D9005-01-N09	1,0	Антрацит RAL7016
D9005-02-N09	1,3	
D9005-03-N09	1,5	
D9005-04-N09	2,0	
D9005-01-N15	1,0	Золото
D9005-02-N15	1,3	
D9005-03-N15	1,5	
D9005-04-N15	2,0	
D9005-01-N16	1,0	Бронза матовая
D9005-02-N16	1,3	
D9005-03-N16	1,5	
D9005-04-N16	2,0	

## Шпингалет дверной

**AXOR**<sup>®</sup>



Артикул	Наименование
K4016-00-N03	Шпингалет дверной 22 мм
K4043-00-N03	Шпингалет дверной 18 мм
K6018-13-N03	Запорная пластина шпингалета 13 мм.
K6019-13-N03	Запорная пластина дверного шпингалета для алюминиевого порога 13 мм.

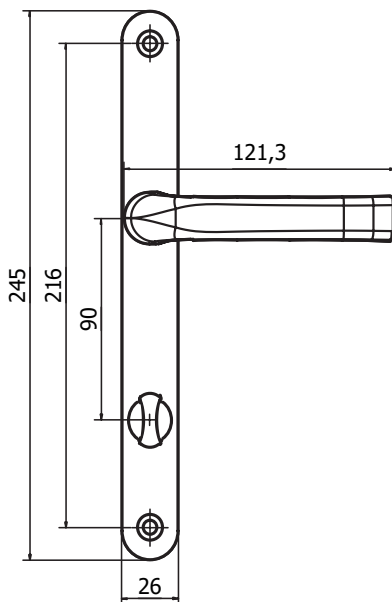
## Латунные цилиндры



Артикул	Тип
D7001-80-N03	40x40. КЛЮЧ-КЛЮЧ
D7002-85-N03	40x45. КЛЮЧ-КЛЮЧ
D7003-90-N03	45x45. КЛЮЧ-КЛЮЧ
D7004-95-N03	45x50. КЛЮЧ-КЛЮЧ
D7005-80-N03	40x40. КЛЮЧ-РУЧКА
D7006-90-N03	45x45. КЛЮЧ-РУЧКА

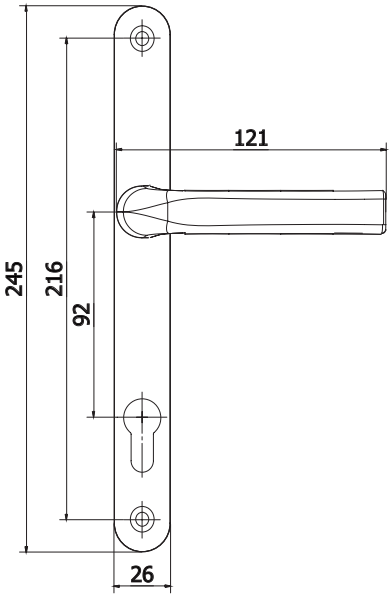
# Нажимной дверной гарнитур WC «Carina»

**STAR LINE** 



Артикул	Толщина створки, мм	Межосевое расстояние, мм	Ширина планки, мм	Цвет
D8003-90-N01M	55-62	90	26	Белый RAL9016 матовый
D8003-90-N02M	55-62	90	26	Коричневый RAL8022 матовый
D8003-90-N07M	55-62	90	26	Черный RAL9005 матовый

Нажимной дверной гарнитур «Carina»,  
26 мм, под цилиндр замка



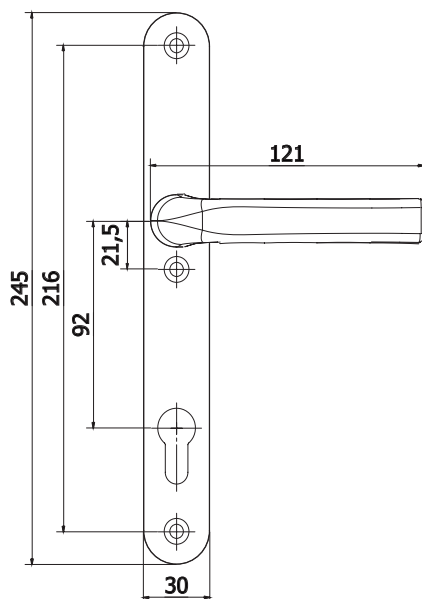
# Нажимной дверной гарнитур «Carina», 26 мм, под цилиндр замка

**STAR LINE** 

Артикул	Толщина створки, мм	Межосевое расстояние, мм	Ширина планки, мм	Цвет
D8003-92-N01M	55-62	92	26	Белый RAL9016 матовый
D8004-92-N01M	67-72	92	26	
D8005-92-N01M	75-82	92	26	
D8003-92-N02M	55-62	92	26	Коричневый RAL8022 матовый
D8004-92-N02M	67-72	92	26	
D8005-92-N02M	75-82	92	26	
D8003-92-N03	55-62	92	26	Серебро
D8004-92-N03	67-72	92	26	
D8005-92-N03	75-82	92	26	
D8003-92-N07M	55-62	92	26	Черный RAL9005 матовый
D8004-92-N07M	67-72	92	26	
D8005-92-N07M	75-82	92	26	
D8003-92-N09M	55-62	92	26	Антрацит RAL7016 матовый
D8004-92-N09M	67-72	92	26	
D8005-92-N09M	75-82	92	26	
D8003-92-N15	55-62	92	26	Золото
D8004-92-N15	67-72	92	26	
D8005-92-N15	75-82	92	26	
D8003-92-N16	55-62	92	26	Бронза матовая
D8004-92-N16	67-72	92	26	
D8005-92-N16	75-82	92	26	
D8003-92-N0901M	55-62	92	26	Зовнішній
D8004-92-N0901M	67-72	92	26	Антрацит RAL7016 матовый
D8005-92-N0901M	75-82	92	26	Внутрішній
D8003-92-N0201M	55-62	92	26	Білий RAL9016 матовий
D8004-92-N0201M	67-72	92	26	Зовнішній
D8005-92-N0201M	75-82	92	26	Коричневий RAL8022 матовий
				Внутрішній
				Білий RAL9016 матовий

Нажимной дверной гарнитур «Carina»,  
30 мм, под цилиндр замка

**AXOR**<sup>®</sup>

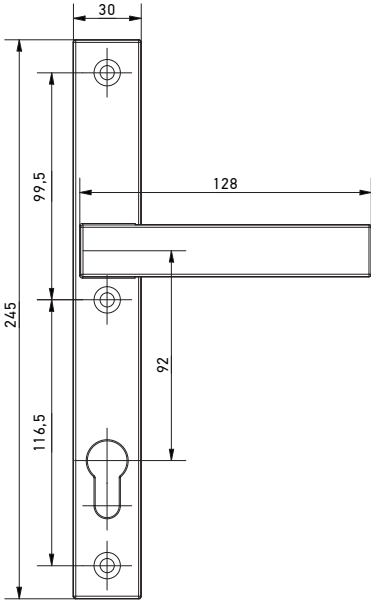


# Нажимной дверной гарнитур «Carina», 30 мм, под цилиндр замка

**STAR LINE** 

Артикул	Толщина створки, мм	Межосевое расстояние, мм	Ширина планки, мм	Цвет
D8006-92-N01M	55-62	92	30	Белый RAL9016 матовый
D8007-92-N01M	67-72	92	30	
D8008-92-N01M	75-82	92	30	
D8006-92-N02M	55-62	92	30	Коричневый RAL8022 матовый
D8007-92-N02M	67-72	92	30	
D8008-92-N02M	75-82	92	30	
D8006-92-N03	55-62	92	30	Серебро
D8007-92-N03	67-72	92	30	
D8008-92-N03	75-82	92	30	
D8006-92-N07M	55-62	92	30	Черный RAL9005 матовый
D8007-92-N07M	67-72	92	30	
D8008-92-N07M	75-82	92	30	
D8006-92-N09M	55-62	92	30	Антрацит RAL7016 матовый
D8007-92-N09M	67-72	92	30	
D8008-92-N09M	75-82	92	30	
D8006-92-N15	55-62	92	30	Золото
D8007-92-N15	67-72	92	30	
D8008-92-N15	75-82	92	30	
D8006-92-N16	55-62	92	30	Бронза матовая
D8007-92-N16	67-72	92	30	
D8008-92-N16	75-82	92	30	

Нажимной дверной гарнитур «Astrum»,  
30 мм, под цилиндр замка

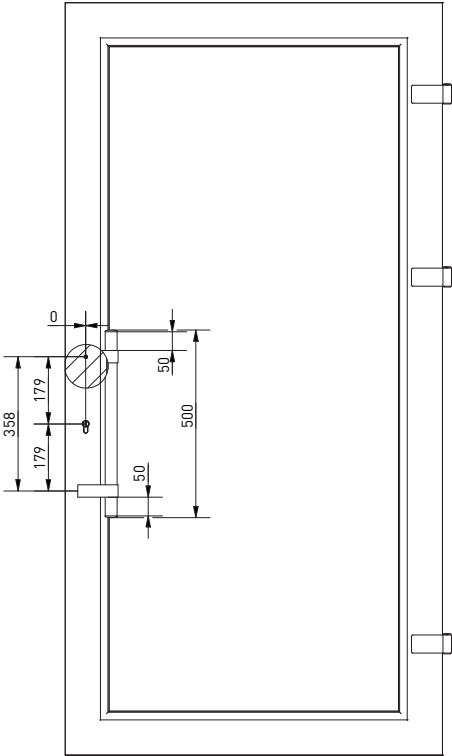


## Нажимной дверной гарнитур «Astrum», 30 мм, под цилиндр замка

STAR LINE 

Артикул	Толщина створки, мм	Межосевое расстояние, мм	Ширина планки, мм	Цвет
D8009-92-N01M	55-82	92	30	Белый RAL9016 матовый
D8009-92-N09M	55-82	92	30	Антрацит RAL7016 матовый
D8009-92-N19	55-82	92	30	Антрацит сирый RAL7024
D8009-92-N12M	55-82	92	30	Коричневый RAL8019 матовый
D8009-92-N02M	55-82	92	30	Коричневый RAL8022 матовый
D8009-92-N07M	55-82	92	30	Черный RAL9005 матовый
D8009-92-N16	55-82	92	30	Бронза матовая
D8009-92-N15	55-82	92	30	Золото
D8009-92-N03	55-82	92	30	Серебро

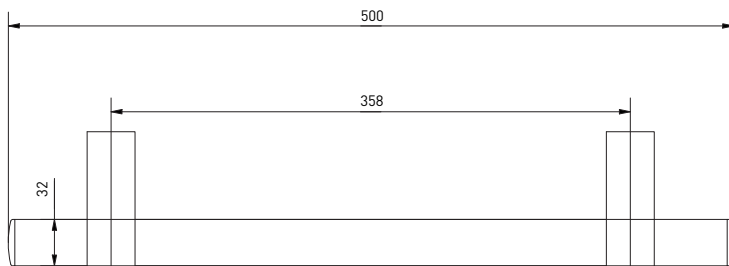
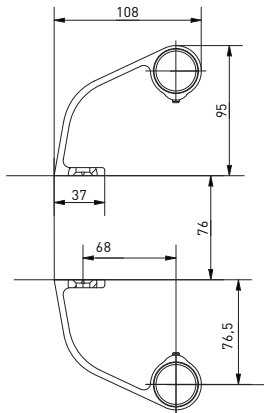
Ручка офисная, 500 мм



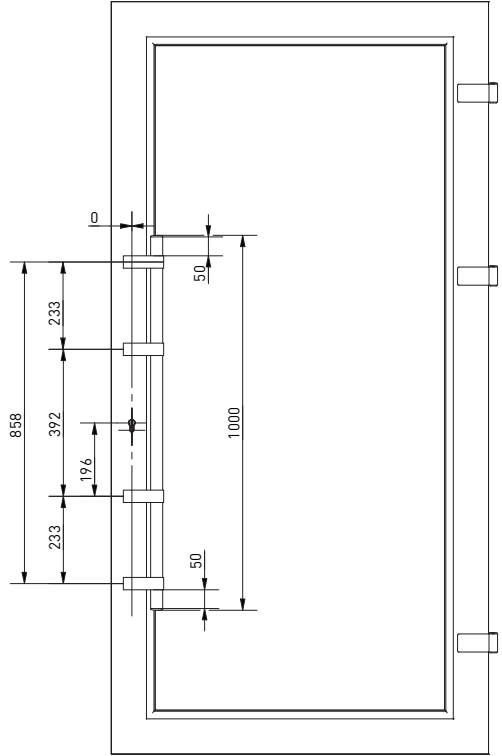
# Ручка офисная, 500 мм

**DOOR LINE DL**

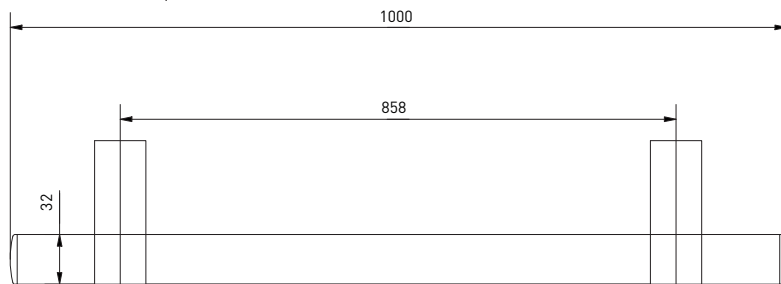
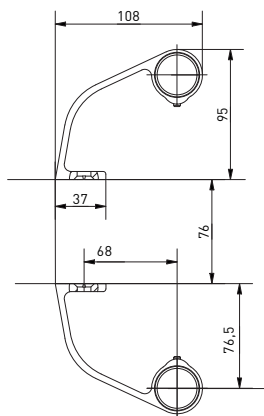
Артикул	Длина, мм	Количество кронштейнов, шт	Цвет
D8200-05-N01M	500	4	Белая RAL9016 матовая
D8200-05-N02M	500	4	Коричневая RAL8022 матовая
D8200-05-N03	500	4	Серебро
D8200-05-N07M	500	4	Черная RAL9005 матовая
D8200-05-N09M	500	4	Антрацит RAL7016 матовая
D8200-05-N15	500	4	Золото
D8200-05-N16	500	4	Бронза матовая



# Ручка офисная, 1000 мм



Артикул	Длина, мм	Количество кронштейнов, шт	Цвет
D8200-10-N01M	1000	6	Белая RAL9016 матовая
D8200-10-N02M	1000	6	Коричневая RAL8022 матовая
D8200-10-N03	1000	6	Серебро
D8200-10-N07M	1000	6	Черная RAL9005 матовая
D8200-10-N09M	1000	6	Антрацит RAL7016 матовая
D8200-10-N15	1000	6	Золото
D8200-10-N16	1000	6	Бронза матовая







**AXOR®**



[axorindustry.com](http://axorindustry.com)



+38 067 55-42-777



[infoaxor@axorindustry.com](mailto:infoaxor@axorindustry.com)



[instagram.com/axor\\_live](https://www.instagram.com/axor_live)



[facebook.com/AxorIndustry](https://www.facebook.com/AxorIndustry)