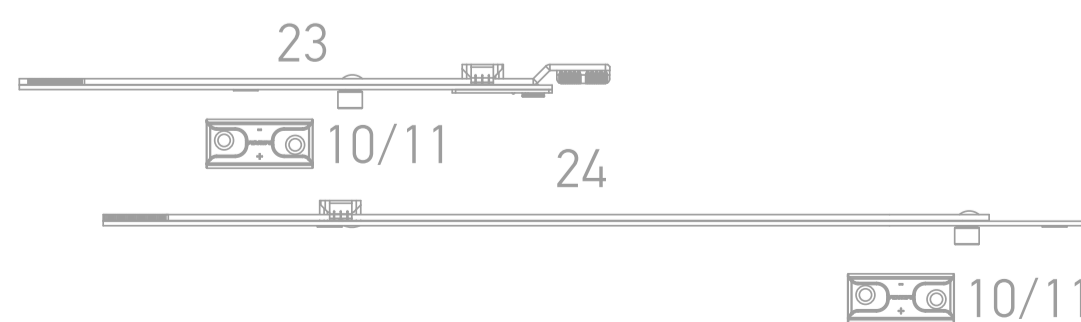
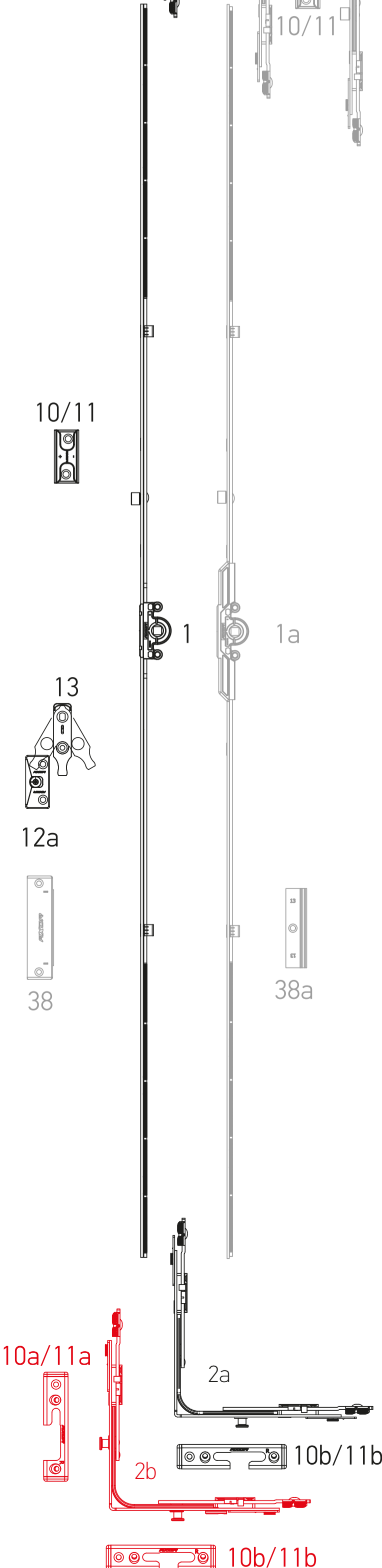
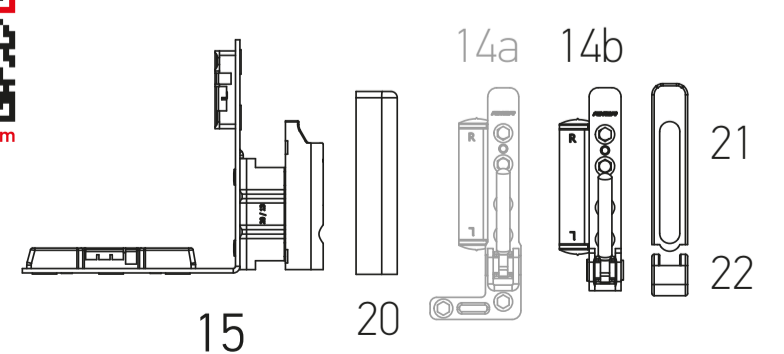


Ширина: 300 – 1520 мм
Высота: 450 – 2390 мм

№	Наименование	Диапазон применения по ширине	Диапазон применения по высоте	Артикул
1	Привод ***	—	450-2390	K1001-**-N03
1a	Привод дорммасс 7,5 мм.***	—	550-2390	K1011-**-N03
2	Угловая передача 150x150	400-1280	450-2390	K2001-00-N03
2a	Угловая передача для деревянных окон, Se 150x150	400-1280	450-2390	K2008-00-N03
2b	Угловая передача с 2-мя грибовидными цапфами	400-1280	450-2390	K2009-00-N03
2c	Угловая передача 150x150 с 2-мя цапфами	400-1280	450-2390	K2002-00-N03
2h	Угловая передача, 2 ML, Se	400-1280	450-2390	K2012-00-N03
4	Угловая передача узкая 50x150	300-400	450-2390	K2003-00-N03
4a	Угловая передача узкая 50x150 с 1 грибовидной противозломной цапфой	300-400	450-2390	K2006-00-N03
5	Ножницы 1, L=450, 400-600	400-600	—	K3001-05-N03
5	Ножницы 2, L=650, 601-800	601-800	—	K3001-07-N03
5	Ножницы 3, L=890, 801-1040 ML	801-1040	—	K3001-09-N03
5	Ножницы 4, L=1130, 1041-1280 ML	1041-1280	—	K3001-11-N03
5a	Ножницы 2MV, L=650, 601-800, 1 ML	601-800	—	K3001-57-N03
6	Средний запор L=400, 1 ML	600-1000	600-1000	K4001-04-N03
6	Средний запор L=650, 1 ML	850-1250	850-1250	K4001-06-N03
6	Средний запор L=720, 1 ML	920-1320	920-1320	K4001-07-N03
6	Средний запор L=820, 2 ML	1251-1430	1251-1430	K4001-08-N03
6	Средний запор L=1130, 2 ML	—	1251-1730	K4001-11-N03
6a	Средний запор L=400, 1MR + 1 ML	600-1000	600-1000	K4008-04-N03
6a	Средний запор L=650, 1MR + 1 ML	850-1250	850-1250	K4008-06-N03
6a	Средний запор L=820, 1MR + 1 ML	1251-1430	1251-1430	K4008-08-N03
6a	Средний запор L=1130, 1MR + 2 ML	—	1251-1730	K4008-11-N03
7	Удлинитель среднего запора 480 мм	—	1710-2210	K4005-05-N03
7	Удлинитель среднего запора 680 мм	—	2211-2390	K4005-07-N03
8	Ножницы створки, L=450, 400-600	400-600	—	K3013-05-N03
8	Ножницы створки, L=450, 400-600	601-800	—	K3013-07-N03
8	Ножницы створки, L=450, 400-600	801-1040	—	K3013-09-N03
8	Ножницы створки, L=450, 400-600	1041-1280	—	K3013-11-N03
10	Запорная пластина для деревянных окон 13 мм, 24/8	—	—	A7069-13-N03
10a	Запорная пластина противозломная для деревянных окон 13 мм, 24/8, левая/правая	—	—	S6031-13-L/R03
10b	Запорно-откидная пластина противозломная для деревянных окон 13 мм, 24/8, левая/правая	—	—	S6033-13-L/R03
11	Запорная пластина для деревянных окон 13 мм, 30/20	—	—	A7087-13-N03
11a	Запорная пластина противозломная для деревянных окон 13 мм, 30/20, левая/правая	—	—	S6049-13-L/R03
11b	Запорно-откидная пластина противозломная для деревянных окон 13 мм, 30/20, левая/правая	—	—	S6050-13-L/R03
12a	Опора микролифта-блокиратора для деревянных окон 13 мм, 24/8	—	751-2390	A6037-13-N03
12b	Опора микролифта-блокиратора для деревянных окон 13 мм, 30/20	—	751-2390	A6038-13-N03
13	Микролифт-блокиратор	—	751-2390	A7001-00-N03
14a	Опора нижней петли для деревянных окон, 130 кг, 18 мм, левая/правая	—	—	A5021-18-L/R03
14a	Опора нижней петли для деревянных окон, 130 кг, 20 мм, левая/правая	—	—	A5021-20-L/R03
14b	Опора нижней петли для деревянных окон, 80 кг, 18 мм, левая/правая	—	—	A5013-18-L/R03
14b	Опора нижней петли для деревянных окон, 80 кг, 20 мм, левая/правая	—	—	A5013-20-L/R03
15	Фальцевая петля для деревянных окон 20/13 левая/правая	—	—	A5011-13-L/R03
15	Фальцевая петля для деревянных окон 18/13 левая/правая	—	—	A5012-13-L/R03
16	Опора верхней петли 18 мм для деревянных окон	—	—	A5014-18-N03
16	Опора верхней петли 20 мм для деревянных окон	—	—	A5014-20-N03
17	Верхняя петля ножниц 18/13 для деревянных окон	—	—	K5008-13-N03
17	Верхняя петля ножниц 20/13 для деревянных окон	—	—	K5009-13-N03
18	Декоративная накладная ножничной петли	—	—	A7004-10-N****
19	Декоративная накладная опоры верхней петли для деревянных окон	—	—	A7010-00-N****
20	Декоративная накладная фальцевой петли створки, левая/правая	—	—	A7009-10-L/R****
21	Декоративная накладная опоры нижней петли длинная	—	—	A7008-10-N****
22	Декоративная накладная опоры нижней петли малая	—	—	A7007-10-N****
23	Линейный удлинитель с захватом, 240 мм	—	—	K4003-02-N03
23	Линейный удлинитель с захватом, 480 мм	—	—	K4003-05-N03
24	Линейный удлинитель для угловой передачи L=480 мм	—	—	K4010-00-N03
27	Микрощелевое проветривание, 24/8 -13 мм	—	—	A6035-13-N03
27	Микрощелевое проветривание, 30/20 -13 мм	—	—	A6041-13-N03
38	Магнитная балконная защелка, 24/8-13 мм, рамная часть	—	—	A7114-00-N03
38	Магнитная балконная защелка, 30/20-13 мм, рамная часть	—	—	A7115-00-N03
38a	Магнитная балконная защелка, створочная часть, 13-я система	—	—	A7116-13-N03



axorindustry.com



* – со смещением относительно центра
 ** – согласно смещению оси фурнитурного паза (9 мм, 10 мм, 13 мм, 14 мм)
 *** – смотри раздел 2 "Привода" технического каталога KOMFORT LINE K-3 для деревянных конструкций
 **** – декоративные накладные в других цветах смотри в разделе 1 "Петлевая группа" технического каталога KOMFORT LINE K-3 для деревянных конструкций