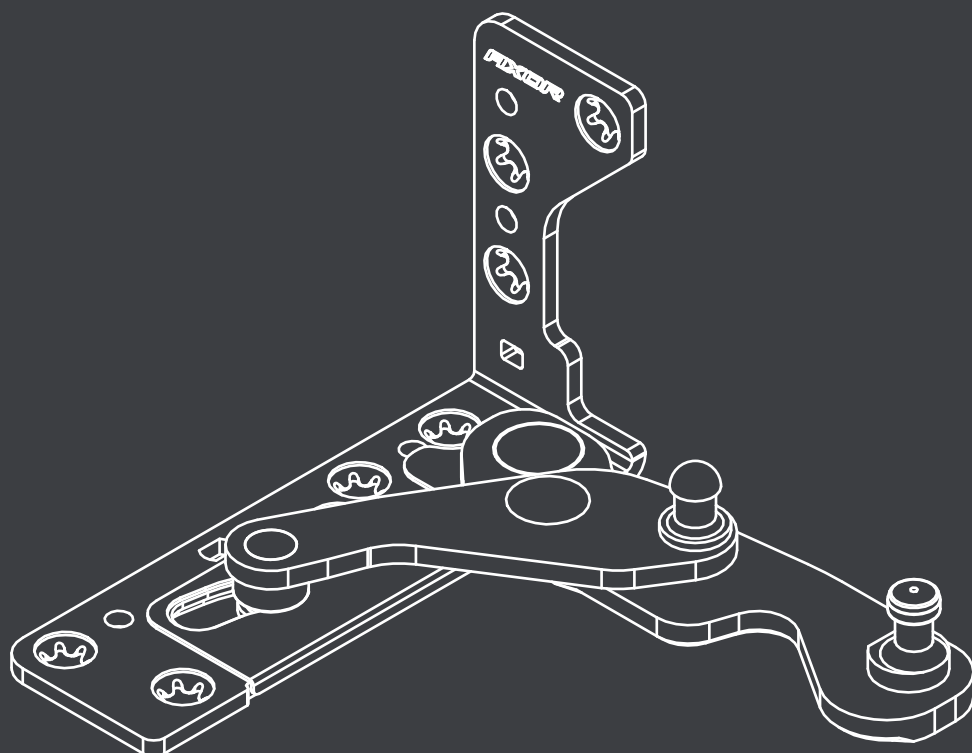


ELITE+

фурнитура со скрытолежащей петлевой группой
для ПВХ конструкций





| | |
|---|---------------------------------------|
| | Вступление |
| 1 | Скрытолежащая петлевая группа |
| 2 | Ножницы скрытолежащей петлевой группы |
| 3 | Варианты комплектов фурнитуры |
| 4 | Инструменты/ Монтаж/ Регулировки |
| 5 | Профилезависимые элементы |



Скрытолежащая петлевая группа ELITE+

Вступление

Скрытолежащая петлевая группа ELITE+

Конструктив скрытых петель отличается от традиционных. Механические элементы петли полностью скрыты интегрированы в фальцлюфт (расстояние между рамой и фальцем оконной створки). Визуально они незаметны, как внутри помещения, так и со стороны улицы. Такой конструктив имеет ряд преимуществ: современный дизайн окна и дополнительные функциональные возможности оконной конструкции.

В данном каталоге представлены варианты комплектации скрытолежащей петлевой группы с фурнитурой системы Komfort Line K-3 Smart & Quick для ПВХ окон. Что позволяет производить светопрозрачные конструкции с различным уровнем противовзломности. Это достигается за счет использования грибовидных цапф в сочетании с необходимым количеством противовзломных запорных пластин, которыми оснащается конечное изделие.

Преимущества ELITE+



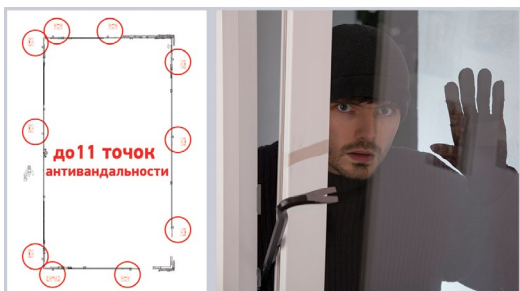
Оригинальный дизайн

Только окно - и ничего лишнего! Скрытые петли дают возможность создать уникальный дизайн окна и гармонично сочетать его с интерьером. Отсутствие видимых элементов позволяет выбирать цвет ламинации окна без привязки к оттенку декоративных накладок. Окна со скрытыми петлями особенно актуальны при создании оригинальных и изысканных интерьеров, а также при реконструкции исторических объектов.



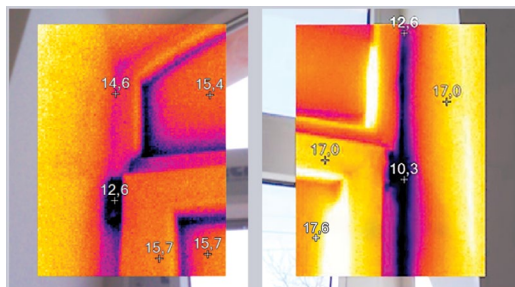
Улучшенная теплоизоляция

За счет использования скрытых петель обеспечивается дополнительный прижим створки к раме и большая герметичность конструкции. Кроме того, скрытые петли не прерывают контур уплотнителя окна, поэтому продувания/промерзания в районе петель исключаются.



Повышенная взломоустойчивость

Скрытые петли не видны снаружи, поэтому к механизму в районе петель злоумышленнику добраться крайне сложно. Вместе с другими противовзломными элементами окна, скрытые петли способны обезопасить дом от непрошенных гостей, включая класс противовзломности RC2.



Совместимость с любым откосом

За счет конструктива скрытых петель при открывании окна створка смещается к центру. Благодаря этому упрощены требования к расположению откосов.



Удобная ширина открывания

Скрытые петли дают возможность открывать створку окна на 100 градусов. Учитывая особенности различных оконных конструкций и индивидуальные потребности при эксплуатации окна, можно установить ограничитель открывания. Это позволит ограничить поворот створки на определенный угол и предотвратить ее удары об откос.

Компания AXOR INDUSTRY оставляет за собой право в процессе дальнейшего совершенствования и развития вносить технические изменения в продукты ELITE+ и Komfort Line K-3 Smart & Quick, а также изменять нормы упаковки.

**Защитное покрытие**

Качество покрытия деталей фурнитуры оказывает большое влияние на ее рилиту, срок службы и внешний вид.

Специальная технология гальванического цинкования позволяет получить высококачественное покрытие, обеспечивающее деталям фурнитуры ELITE+ и KOMFORT LINE K-3 Smart & Quick необходимый уровень защиты от коррозии.

При этом серебряный цвет поверхности фурнитуры выполняет декоративную функцию, позволяя ей удачно сочетаться с остальными элементами окна.

**Причины образования коррозии на фурнитуре**

- 1) Длительное воздействие высокой влажности (более 70%).
- 2) Загрязненный промышленными газами воздух, содержащий соединения различных кислот и воздействие соляных туманов.
- 3) Механические повреждения поверхности при монтаже либо обслуживании, нарушающие целостность покрытия.
- 4) Моющие средства содержащие в своем составе щелочи, кислоты и т.д.
- 5) Частое образование конденсата на фурнитуре вследствие резких колебаний температур.
- 6) Загрязнение строительными материалами, в частности цементом или гипсовой штукатуркой.

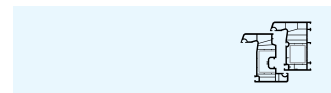
Указания по сохранению качества покрытия поверхности

- 1) Избегайте попадания на фурнитуру строительных материалов (штукатурки, цемента, различных растворов и строительной пыли).
- 2) Избегайте воздействия на фурнитуру агрессивных кислото-содержащих паров и воздействия соляных туманов.
- 3) Не используйте уплотнители, способные впитывать и удерживать влагу.
- 4) Проводите очистку фурнитуры только рН-нейтральными средствами в разбавленном виде.
- 5) Не допускайте механических повреждений поверхности строительными, монтажными и моющими инструментами.




Условия хранения фурнитуры

Правила распространяются на хранение, транспортировку, разгрузку и погрузку. При вынужденной транспортировке под открытым небом (например, на производственной территории) во время атмосферных осадков использовать пленку или подобные средства защиты от влажности и сырости. Хранение разрешается только в предназначенных закрытых помещениях, не под открытым небом. Избегать образования конденсата во время транспортировки и хранения.

- 1) Всегда держать упаковки закрытыми. Всегда закрывать (накрывать) упаковки, которые были открыты и не ставить их непосредственно на пол.
- 2) Транспортировку осуществлять только предназначенными для этого транспортными средствами (если возможно, на поддонах со стрейч-лентой).
- 3) Детали не должны быть влажными. Упаковка должна оставаться сухой. (Рекомендовано: Температура на складе – 15-25°С; Относительная влажность – менее 50%).
- 4) В случае намокания упаковки вытащить из нее детали, высушить их и проверить на появление коррозии. Упаковать годные детали в сухом состоянии.



Основные обозначения

| | | | |
|---|-------------------------------|---|--|
|  | максимальный вес створки в кг |  | цилиндрическая запорная цапфа |
|  | шурупы (количество / размер) |  | противовзломная запорная цапфа |
|  | норма упаковки (штук) |  | противовзломная запорная цапфа FLAX (FX) |
|  | сверло (диаметр) | | |



поворотно-откидная створка



штульповое открывание с основной поворотно-откидной створкой



поворотная створка



фрамуга

Представление информации

Все артикулы в каталоге представлены в буквенно-цифровом виде. Расшифровку артикулов можно найти на страницах 5-6.

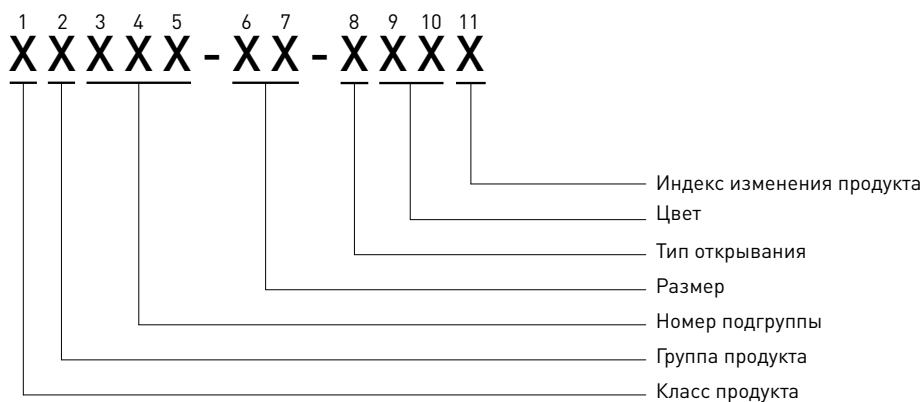
Указанные в каталоге размеры являются номинальными и содержат общие допуски.

Все размеры представлены в мм.

Информацию по ограничениям формата створок следует брать из диаграмм каталога или из руководств по монтажу.



Структура артикула



1. Класс продукта
(1-й знак)

XXXXX-XX-XXXX

- “S” – элемент премиум-класса
- “K” – элемент стандарт-класса
- “A” – элемент, который используется с системой премиум и стандарт-класса

2. Группа продукта
(2-й знак)

X**X**XXX-XX-XXXX

- | | |
|-------------------------------|---|
| “0” – альтернативное значение | “6” – запорные, запорно - откидные пластины и ответные планки |
| “1” – привода | “7” – запорные пластины и прочие аксессуары |
| “2” – угловые передачи | “8” – альтернативное значение |
| “3” – ножницы | “9” – альтернативное значение |
| “4” – удлинители | |
| “5” – петли | |

3-5. Номер подгруппы
(3-й, 4-й и 5-й знаки)

XX**XXX**-XX-XXXX

Дополнительная информация о подгруппе товаров.
Пример: группа “привода”, подгруппа “привод штульповый”.

6-7. Размер продукта
(6-й и 7-й знаки)

XXXXX-**XX**-XXXX

Важные размеры продукта такие как длина, ось и т. д.



Структура артикула

Вступление

8. Тип открывания створки (8-й знак)

XXXXX-XX-**X**XXX

“N” – универсальный

“R” – правый

“L” – левый

9, 10. Цвет и тип покрытия (9-й и 10-й знаки)

XXXXX-XX-X**XX**X

Девятый символ указывает на оттенок цвета:

0 – основной цвет. Например, RAL9016 основной для белого обозначается кодом **01**; RAL8022 основной для коричневого – **02** и т.д.

1 – дополнительный цвет. Например, RAL8019 для коричневого – **12**.

2...9 – следующие дополнительные цвета.

Десятый символ указывает на цвет:

0 – без покрытия

4 – шампань

8 – стальная
поверхность

1 – белый

5 – золото

9 – специальные цвета

2 – коричневый

6 – бронза

3 – серебряный

7 – черный

По умолчанию все поверхности глянцевые и в артикуле это отдельно не указывается. Матовые поверхности обозначены буквой **M** после 10 символа.

11. Индекс зміни продукту (A, B, C) (11-й знак)

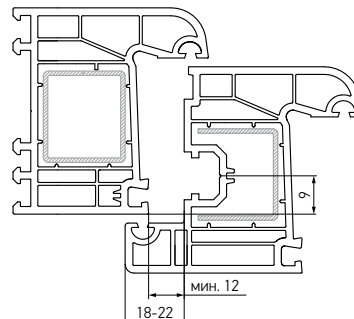


Сечения ПВХ-профилей Створчатые и штульповые конструкции

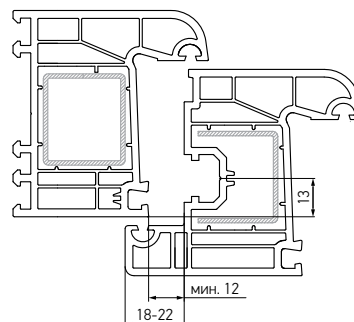
Вступление

Створчатые конструкции

| | |
|-------------------------------------|------------|
| Межфальцевый зазор (A): | мин. 12 мм |
| Ширина наплава (C): | 18 – 22 мм |
| Смещение оси фурнитурного паза (B): | 9 мм |



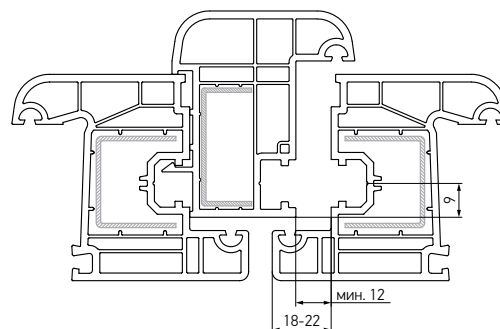
| | |
|-------------------------------------|------------|
| Межфальцевый зазор (A): | мин. 12 мм |
| Ширина наплава (C): | 18 – 22 мм |
| Смещение оси фурнитурного паза (B): | 13 мм |



Штульповые створки с противоположным фурнитурным пазом

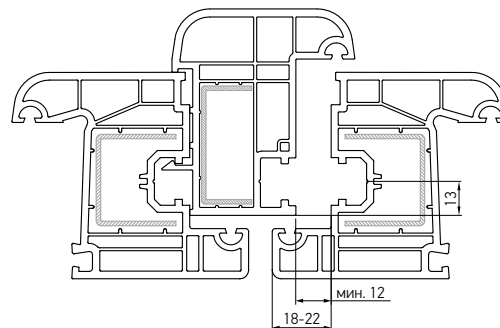
| | |
|-------------------------------------|------------|
| Межфальцевый зазор (A): | мин. 12 мм |
| Ширина наплава (C): | 18 – 22 мм |
| Смещение оси фурнитурного паза (B): | 9 мм |

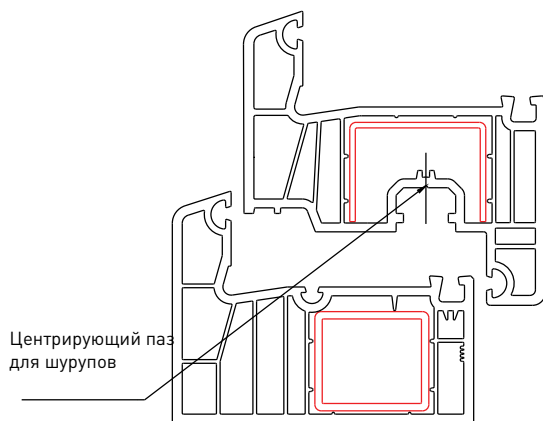
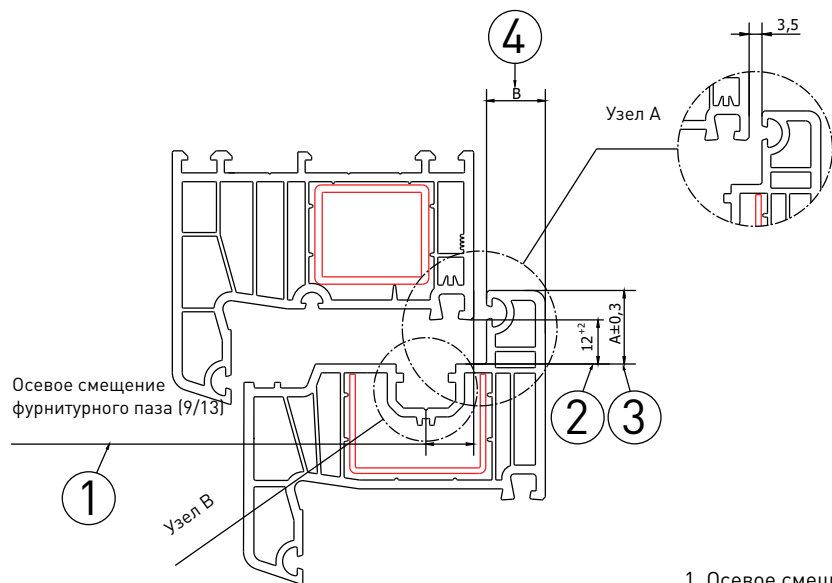
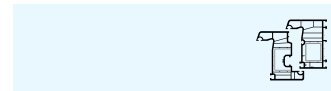
Запирание штульповой створки при помощи привода K1002-XX-N03



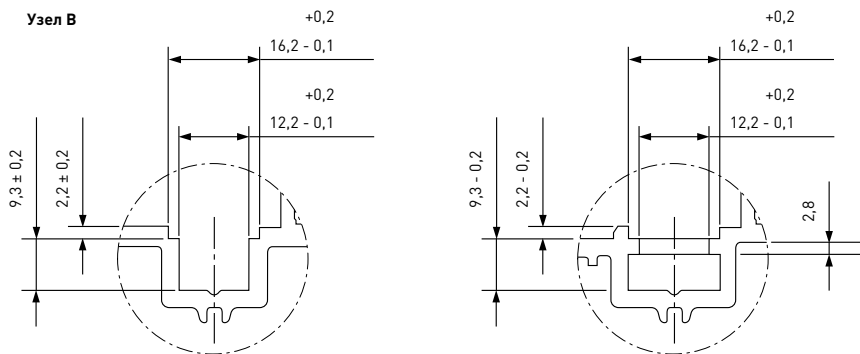
| | |
|-------------------------------------|------------|
| Межфальцевый зазор (A): | мин. 12 мм |
| Ширина наплава (C): | 18 – 22 мм |
| Смещение оси фурнитурного паза (B): | 13 мм |

Запирание штульповой створки при помощи привода K1002-XX-N03





1. Осевое смещение фурнитурного паза.
2. Расстояние, необходимое для перемещения фурнитуры.
3. Величина наплава.
4. Толщина наплава. Величина от которой зависит необходимый зазор для рилиты петель.



Соблюдение размеров для пластикового профиля согласно RAL по состоянию на февраль 1998 г.

Gütegemeinschaft Schösserund Beschläge e.V.,
Offerstr. 12, 42551 Velbert



Допустимый вес створок

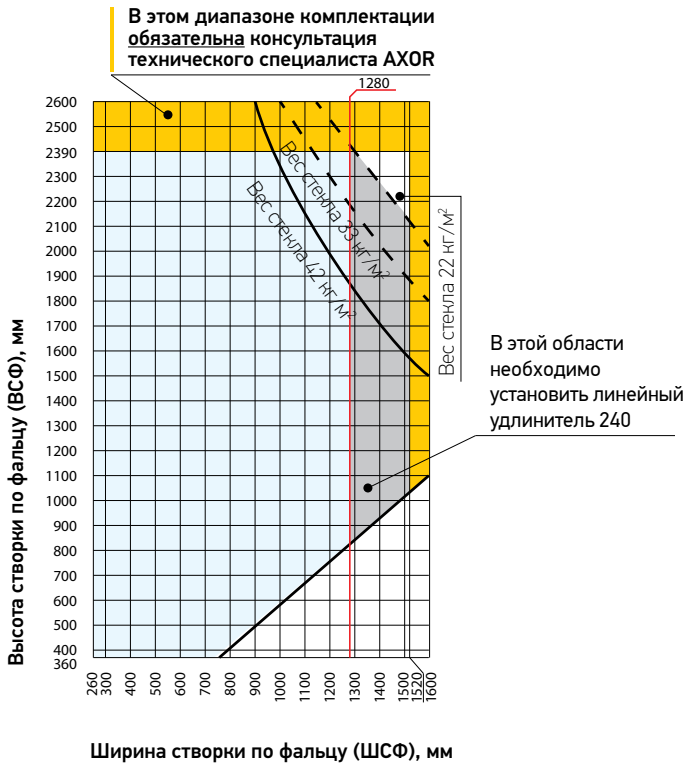
Вступление

Поворотная и поворотно-откидная конструкции



Допустимый размер створки

Допустимый вес створки для этого диапазона max 130 кг
 1 мм/м² толщина стекла = 2,5 кг

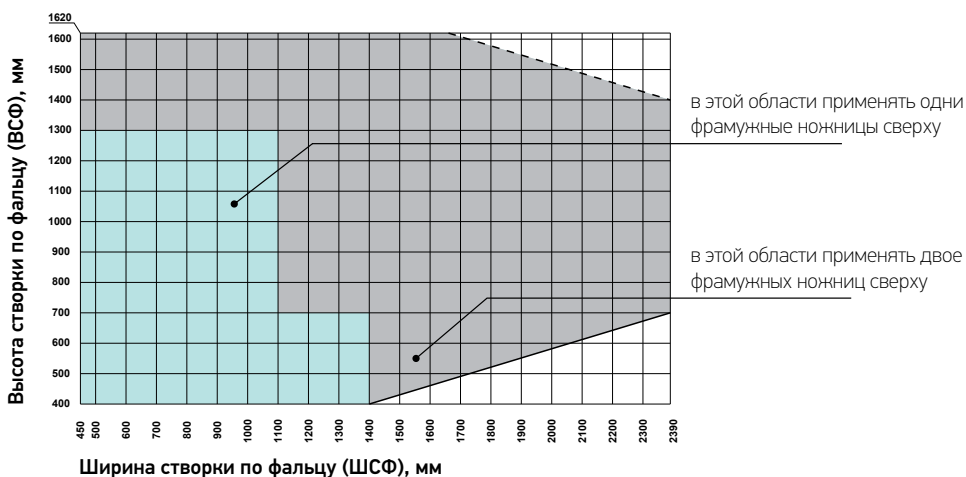


Откидная конструкция



Ограничение формата створки

Максимально допустимый вес створки 50 кг



AXOR[®]

ELITE +

Скрытолежащая
петлевая группа

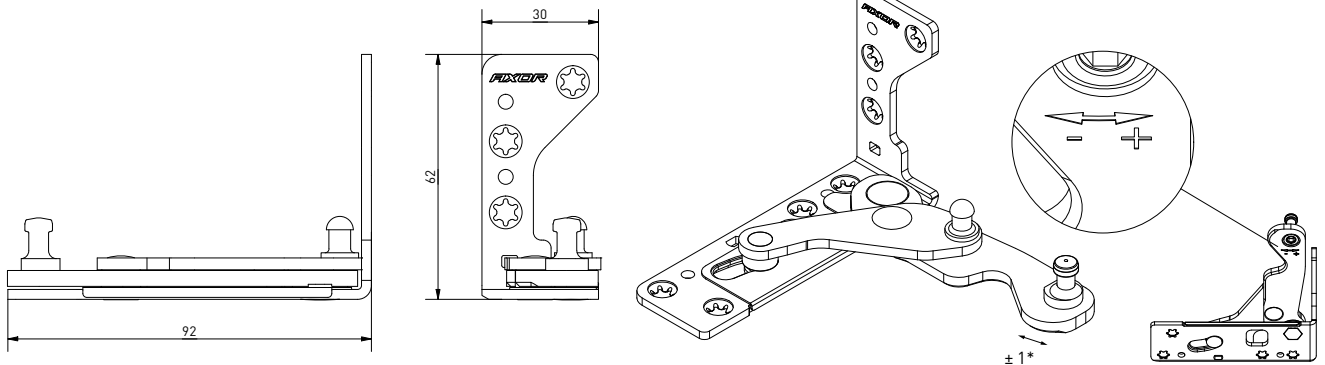
AXOR



Нижняя петля рамы

Скрытолежащая петлевая группа

Нижняя петля скрытолежащей петлевой группы

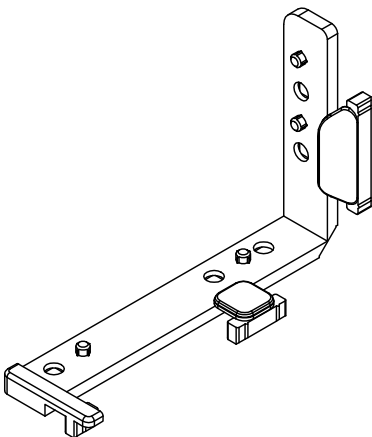


Межфальцевый зазор мин. 12,5 мм!

* регулировка прижима, мм;

** смотри раздел "Профилезависимые элементы"

Профильная подкладка**



| Наименование | Исполнение | A | C | B | kg | | | Артикул |
|--|------------|----|---|----|-----|----|----|--------------|
| Нижняя петля скрытолежащей петлевой группы, 9 мм, лево | L | 12 | — | 9 | 130 | 7 | 25 | A5025-09-L03 |
| Нижняя петля скрытолежащей петлевой группы, 9 мм, право | R | 12 | — | 9 | 130 | 7 | 25 | A5025-09-R03 |
| Нижняя петля скрытолежащей петлевой группы, 13 мм, лево | L | 12 | — | 13 | 130 | 7 | 25 | A5025-13-L03 |
| Нижняя петля скрытолежащей петлевой группы, 13 мм, право | R | 12 | — | 13 | 130 | 7 | 25 | A5025-13-R03 |
| Наименование | Исполнение | A | C | B | kg | | | Артикул |
| Шаблон для сверления, скрытолежащая петлевая группа, 30 мм | L/R | 12 | — | — | — | Ø3 | — | A7145-02-N03 |

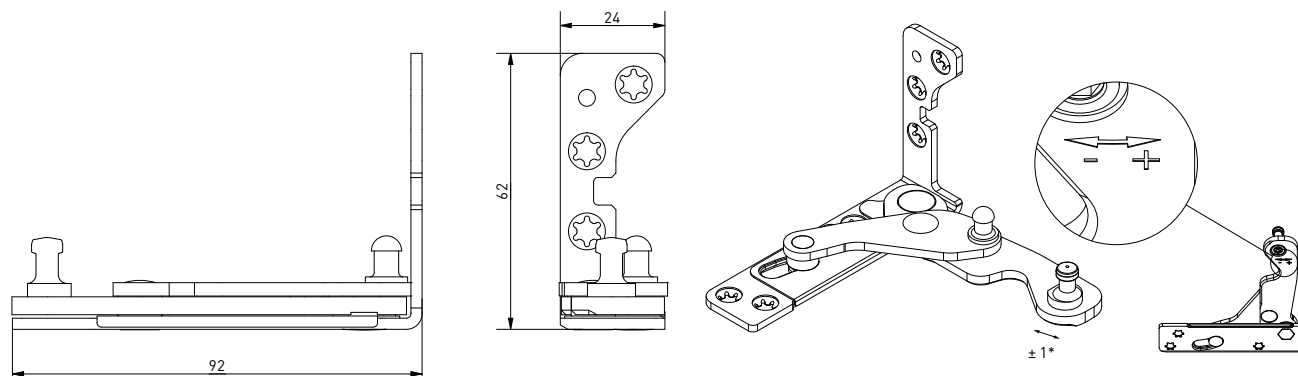
A - межфальцевый зазор / C - ширина наплава / B - смещение оси фурнитурного паза



Нижняя петля рамы для алюминиевого порога

Скрытолежащая петлевая группа

Нижняя петля скрытолежащей петлевой группы для алюминиевого порога, 13 мм



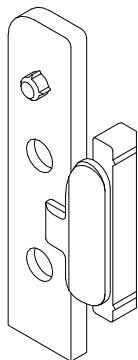
Межфальцевый зазор мин. 12,5 мм!

* регулировка прижима, мм;

** смотри раздел "Профилезависимые элементы"

Работает в паре с A5056-13-N03

Профильная подкладка**



| Наименование | Исполнение | A | C | B | kg | | | Артикул |
|--|------------|----|---|----|-----|----|----|--------------|
| Нижняя петля скрытолежащей петлевой группы для алюминиевого порога, 13 мм, лево | L | 12 | — | 13 | 130 | 6 | 25 | A5055-13-L03 |
| Нижняя петля скрытолежащей петлевой группы для алюминиевого порога, 13 мм, право | R | 12 | — | 13 | 130 | 6 | 25 | A5055-13-R03 |
| Наименование | Исполнение | A | C | B | kg | | | Артикул |
| Шаблон для сверления, скрытолежащая петлевая группа, 24 мм | L/R | 12 | — | — | — | Ø3 | — | A7145-01-N03 |

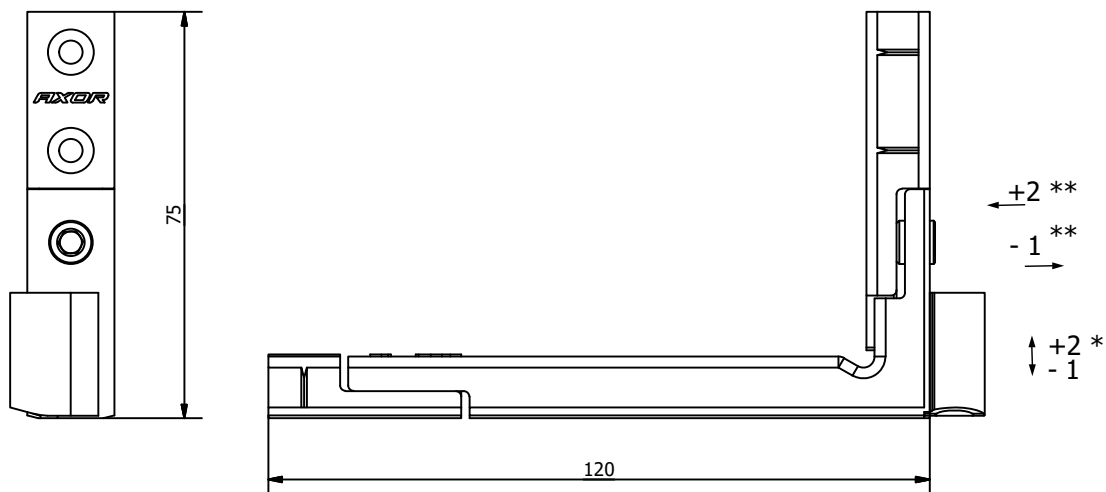
A - межфальцевый зазор / C - ширина напlava / B - смещение оси фурнитурного паза



Нижняя петля створки

Скрытолежащая петлевая группа

Нижняя петля створки скрытолежащей петлевой группы



Межфальцевый зазор мин. 12,5 мм!

* регулировка по вертикали, мм;

** регулировка по горизонтали, мм

| Наименование | Исполнение | A | C | B | kg | | | Артикул |
|--|------------|----|---|----|-----|---|-----|--------------|
| Нижняя петля створки скрытолежащей петлевой группы, 9 мм, лево | L | 12 | — | 9 | 130 | 4 | 100 | A5027-09-L03 |
| Нижняя петля створки скрытолежащей петлевой группы, 9 мм, право | R | 12 | — | 9 | 130 | 4 | 100 | A5027-09-R03 |
| Нижняя петля створки скрытолежащей петлевой группы, 13 мм, лево | L | 12 | — | 13 | 130 | 4 | 100 | A5027-13-L03 |
| Нижняя петля створки скрытолежащей петлевой группы, 13 мм, право | R | 12 | — | 13 | 130 | 4 | 100 | A5027-13-R03 |

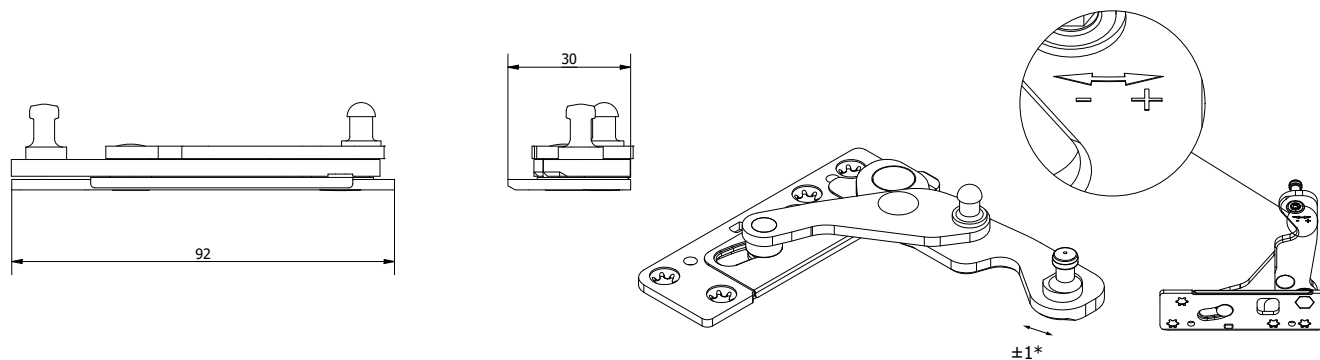
A - межфальцевый зазор / C - ширина напlava / B - смещение оси фурнитурного паза



Нижняя петля скрытой петлевой группы горизонтальной фиксации

Скрытолежащая петлевая группа

Нижняя петля скрытой петлевой группы горизонтальной фиксации для ПВХ, 13 мм



Межфальцевый зазор мин. 12,5 мм!

* регулировка по вертикали, мм;

** регулировка по горизонтали, мм

| Наименование | Исполнение | A | C | B | kg | | | Артикул |
|--|------------|----|---|----|----|---|----|--------------|
| Нижняя петля скрытой петлевой группы горизонтальной фиксации для ПВХ, 13 мм, лево | L | 12 | — | 13 | 80 | 4 | 25 | A5036-13-L03 |
| Нижняя петля скрытой петлевой группы горизонтальной фиксации для ПВХ, 13 мм, право | R | 12 | — | 13 | 80 | 4 | 25 | A5036-13-R03 |

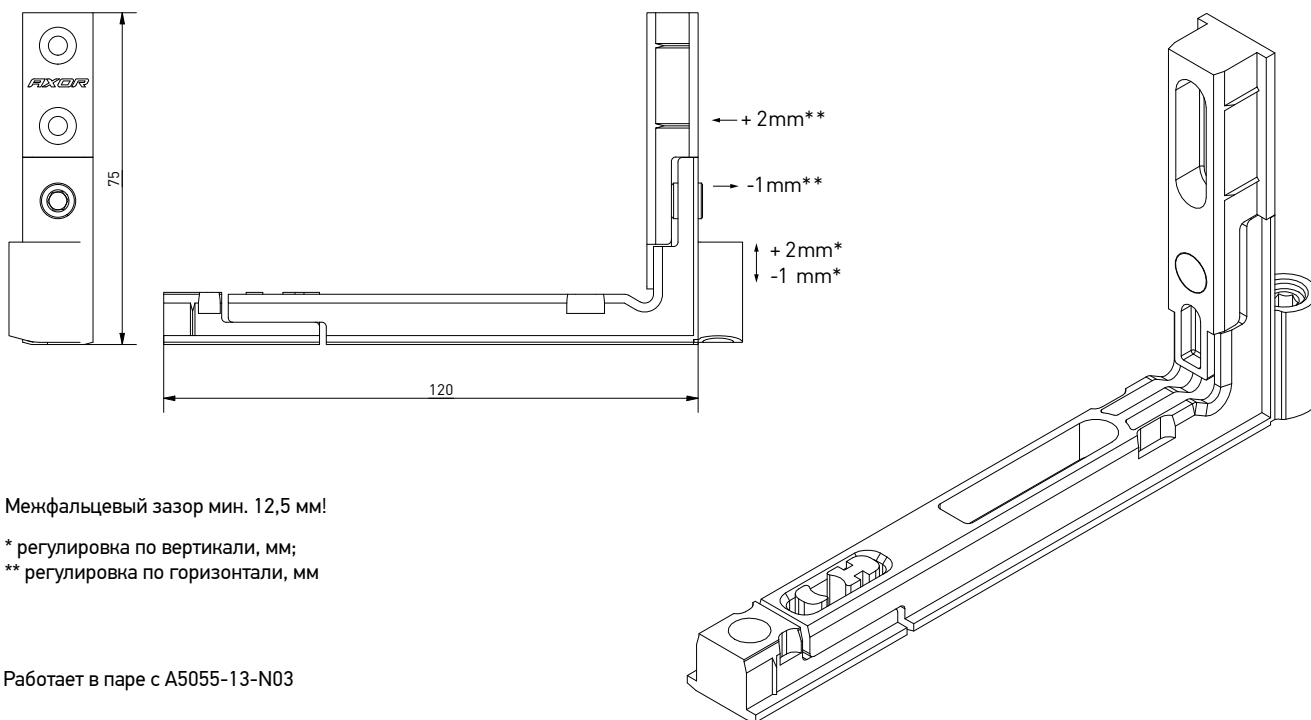
A - Міжфальцевий зазор / C - Ширина наплаву / B - Зсув осі паза фурнітури



Нижняя петля створки для алюминиевого порога

Скрытолежащая петлевая группа

Нижняя петля створки скрытолежащей петлевой группы для алюминиевого порога, 13 мм



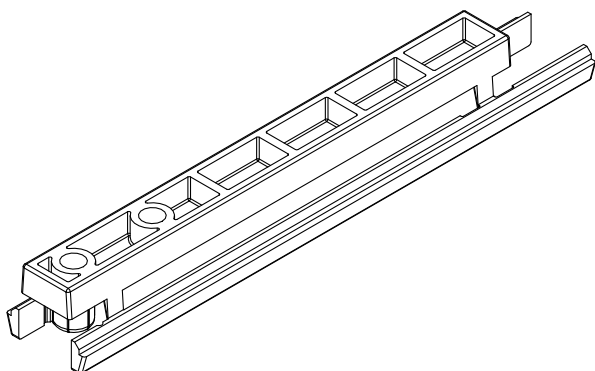
Межфальцевый зазор мин. 12,5 мм!

* регулировка по вертикали, мм;

** регулировка по горизонтали, мм

Работает в паре с A5055-13-N03

Накладка для скрытолежащей петлевой группы для низкого алюминиевого порога***



*** смотри раздел "Профилезависимые элементы"

| Наименование | Исполнение | A | C | B | kg | | | Артикул |
|--|------------|----|---|----|-----|---|-----|--------------|
| Нижняя петля створки скрытолежащей петлевой группы для алюминиевого порога, 13 мм, лево | L | 12 | — | 13 | 130 | 4 | 100 | A5056-13-L03 |
| Нижняя петля створки скрытолежащей петлевой группы для алюминиевого порога, 13 мм, право | R | 12 | — | 13 | 130 | 4 | 100 | A5056-13-R03 |

A - межфальцевый зазор / C - ширина наплава / B - смещение оси фурнитурного паза

AXOR[®]

ELITE +

Ножницы скрытолежащей
петлевой группы

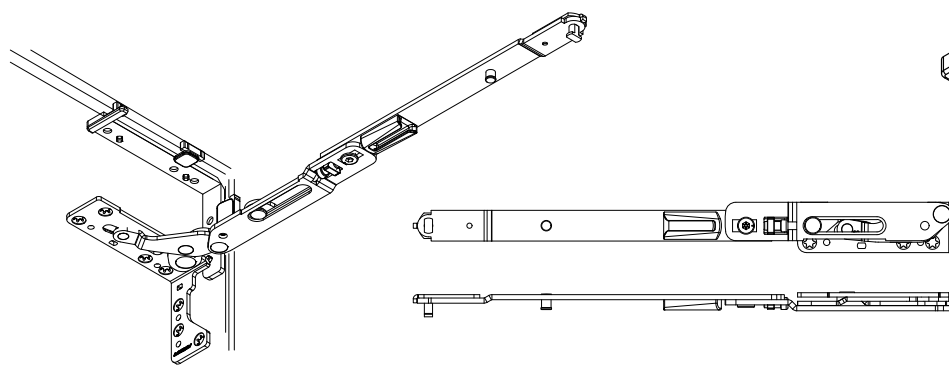
AXOR



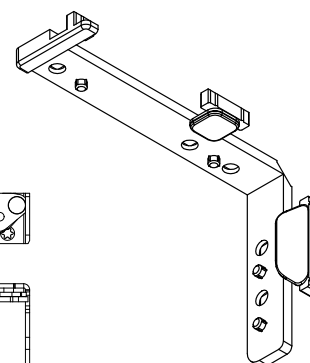
Ножницы

Ножницы скрытолежащей петлевой группы

Ножницы скрытолежащей петлевой группы



Профильная подкладка***



межфальцевый зазор мин. 12,5 мм!

* регулировка прижима, мм;

** регулировка по горизонтали, мм;

*** смотри раздел "Профилезависимые элементы"

| Наименование | ШСФ (мм) | Исполнение | A | C | B | kg | | | Артикул |
|--|-----------|------------|----|---|----|-----|----|----|--------------|
| Ножницы скрытолежащей петлевой группы, 13 мм, 480-800, лево | 480-800 | L | 12 | — | 13 | 130 | 7 | 10 | A3001-02-L03 |
| Ножницы скрытолежащей петлевой группы, 13 мм, 480-800, право | 480-800 | R | 12 | — | 13 | 130 | 7 | 10 | A3001-02-R03 |
| Ножницы скрытолежащей петлевой группы, 13 мм, 801-1040, лево | 801-1040 | L | 12 | — | 13 | 130 | 7 | 10 | A3001-03-L03 |
| Ножницы скрытолежащей петлевой группы, 13 мм, 801-1040, право | 801-1040 | R | 12 | — | 13 | 130 | 7 | 10 | A3001-03-R03 |
| Ножницы скрытолежащей петлевой группы, 13 мм, 1041-1280, лево | 1041-1280 | L | 12 | — | 13 | 130 | 7 | 10 | A3001-04-L03 |
| Ножницы скрытолежащей петлевой группы, 13 мм, 1041-1280, право | 1041-1280 | R | 12 | — | 13 | 130 | 7 | 10 | A3001-04-R03 |
| Ножницы скрытолежащей петлевой группы, 9 мм, 480-800, лево | 480-800 | L | 12 | — | 9 | 130 | 7 | 10 | A3002-02-L03 |
| Ножницы скрытолежащей петлевой группы, 9 мм, 480-800, право | 480-800 | R | 12 | — | 9 | 130 | 7 | 10 | A3002-02-R03 |
| Ножницы скрытолежащей петлевой группы, 9 мм, 801-1040, лево | 801-1040 | L | 12 | — | 9 | 130 | 7 | 10 | A3002-03-L03 |
| Ножницы скрытолежащей петлевой группы, 9 мм, 801-1040, право | 801-1040 | R | 12 | — | 9 | 130 | 7 | 10 | A3002-03-R03 |
| Ножницы скрытолежащей петлевой группы, 9 мм, 1041-1280, лево | 1041-1280 | L | 12 | — | 9 | 130 | 7 | 10 | A3002-04-L03 |
| Ножницы скрытолежащей петлевой группы, 9 мм, 1041-1280, право | 1041-1280 | R | 12 | — | 9 | 130 | 7 | 10 | A3002-04-R03 |
| Наименование | ШСФ (мм) | Исполнение | A | C | B | kg | | | Артикул |
| Шаблон для сверления, скрытолежащая петлевая группа, 30 мм | — | L/R | — | — | — | — | Ø3 | — | A7145-02-N03 |

A - межфальцевый зазор / C - ширина напlava / B - смещение оси фурнитурного паза

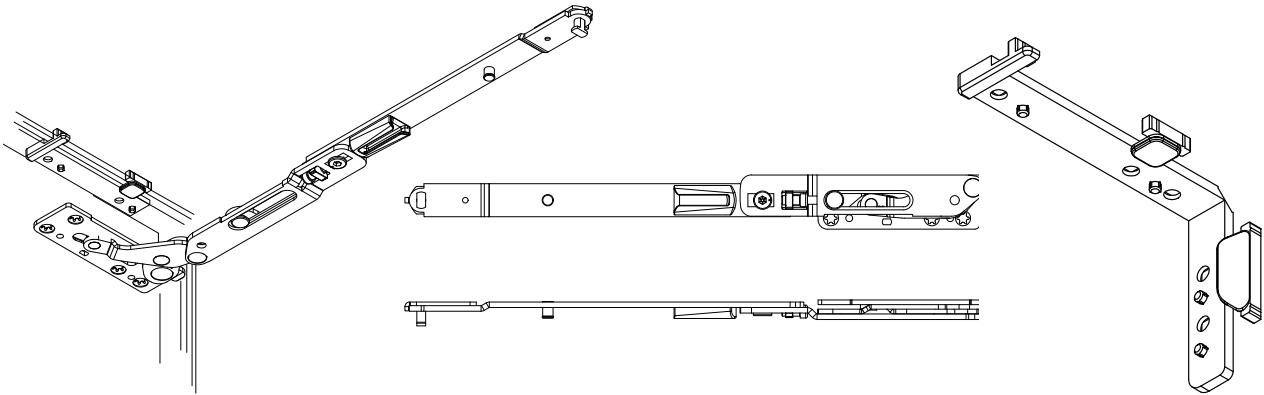


Ножницы

Ножницы скрытолежащей петлевой группы

Ножницы скрытолежащей петлевой группы горизонтальной фиксации

Профильная подкладка***



межфальцевый зазор мин. 12,5 мм!

* регулировка прижима, мм;

** регулировка по горизонтали, мм;

*** смотри раздел "Профилезависимые элементы"

| Наименование | ШСФ (мм) | Исполнение | A | C | B | kg | | | Артикул |
|--|-----------|------------|----|---|----|-----|----|----|--------------|
| Ножницы скрытолежащей петлевой группы горизонтальной фиксации для ПВХ, 13 мм, 480-800, лево | 480-800 | L | 12 | — | 13 | 130 | 7 | 10 | A3011-02-L03 |
| Ножницы скрытолежащей петлевой группы горизонтальной фиксации для ПВХ, 13 мм, 480-800, право | 480-800 | R | 12 | — | 13 | 130 | 7 | 10 | A3011-02-R03 |
| Ножницы скрытолежащей петлевой группы горизонтальной фиксации для ПВХ, 13 мм, 801-1040, лево | 801-1040 | L | 12 | — | 13 | 130 | 7 | 10 | A3011-03-L03 |
| Ножницы скрытолежащей петлевой группы горизонтальной фиксации для ПВХ, 13 мм, 801-1040, право | 801-1040 | R | 12 | — | 13 | 130 | 7 | 10 | A3011-03-R03 |
| Ножницы скрытолежащей петлевой группы горизонтальной фиксации для ПВХ, 13 мм, 1041-1280, лево | 1041-1280 | L | 12 | — | 13 | 130 | 7 | 10 | A3011-04-L03 |
| Ножницы скрытолежащей петлевой группы горизонтальной фиксации для ПВХ, 13 мм, 1041-1280, право | 1041-1280 | R | 12 | — | 13 | 130 | 7 | 10 | A3011-04-R03 |
| Наименование | ШСФ (мм) | Исполнение | A | C | B | kg | | | Артикул |
| Шаблон для свердління, прихована петльова група, 30 мм | — | L/R | — | — | — | — | Ø3 | — | A7145-02-N03 |

A - межфальцевый зазор / C - ширина напlava / B - смещение оси фурнитурного паза

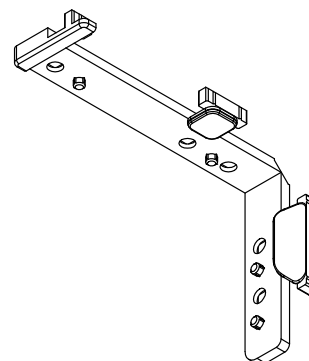
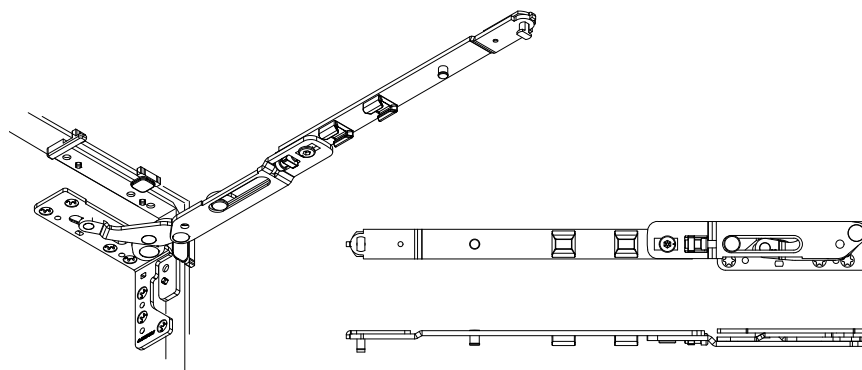


Ножницы “First Tilt”

Ножницы скрытолежащей петлевой группы

Ножницы “First Tilt” скрытолежащей петлевой группы

Профильная подкладка***



межфальцевый зазор мин. 12,5 мм!

* регулировка прижима, мм;

** регулировка по горизонтали, мм;

*** смотри раздел “Профилезависимые элементы”

| Наименование | ШСФ (мм) | Исполнение | A | C | B | kg | | | Артикул |
|---|-----------|------------|----|---|----|-----|----|----|--------------|
| Ножницы “FIRST TILT” скрытолежащей петлевой группы, 13 мм, 480-800, лево | 480-800 | L | 12 | — | 13 | 130 | 7 | 10 | A3005-02-L03 |
| Ножницы “FIRST TILT” скрытолежащей петлевой группы, 13 мм, 480-800, право | 480-800 | R | 12 | — | 13 | 130 | 7 | 10 | A3005-02-R03 |
| Ножницы “FIRST TILT” скрытолежащей петлевой группы, 13 мм, 801-1040, лево | 801-1040 | L | 12 | — | 13 | 130 | 7 | 10 | A3005-03-L03 |
| Ножницы “FIRST TILT” скрытолежащей петлевой группы, 13 мм, 801-1040, право | 801-1040 | R | 12 | — | 13 | 130 | 7 | 10 | A3005-03-R03 |
| Ножницы “FIRST TILT” скрытолежащей петлевой группы, 13 мм, 1041-1280, лево | 1041-1280 | L | 12 | — | 13 | 130 | 7 | 10 | A3005-04-L03 |
| Ножницы “FIRST TILT” скрытолежащей петлевой группы, 13 мм, 1041-1280, право | 1041-1280 | R | 12 | — | 13 | 130 | 7 | 10 | A3005-04-R03 |
| Ножницы “FIRST TILT” скрытолежащей петлевой группы, 9 мм, 480-800, лево | 480-800 | L | 12 | — | 9 | 130 | 7 | 10 | A3006-02-L03 |
| Ножницы “FIRST TILT” скрытолежащей петлевой группы, 9 мм, 480-800, право | 480-800 | R | 12 | — | 9 | 130 | 7 | 10 | A3006-02-R03 |
| Ножницы “FIRST TILT” скрытолежащей петлевой группы, 9 мм, 801-1040, лево | 801-1040 | L | 12 | — | 9 | 130 | 7 | 10 | A3006-03-L03 |
| Ножницы “FIRST TILT” скрытолежащей петлевой группы, 9 мм, 801-1040, право | 801-1040 | R | 12 | — | 9 | 130 | 7 | 10 | A3006-03-R03 |
| Ножницы “FIRST TILT” скрытолежащей петлевой группы, 9 мм, 1041-1280, лево | 1041-1280 | L | 12 | — | 9 | 130 | 7 | 10 | A3006-04-L03 |
| Ножницы “FIRST TILT” скрытолежащей петлевой группы, 9 мм, 1041-1280, право | 1041-1280 | R | 12 | — | 9 | 130 | 7 | 10 | A3006-04-R03 |
| Наименование | ШСФ (мм) | Исполнение | A | C | B | kg | | | Артикул |
| Шаблон для сверления, скрытолежащая петлевая группа, 30 мм | — | L/R | — | — | — | — | Ø3 | — | A7145-02-N03 |

A - межфальцевый зазор / C - ширина наглава / B - смещение оси фурнитурного паза

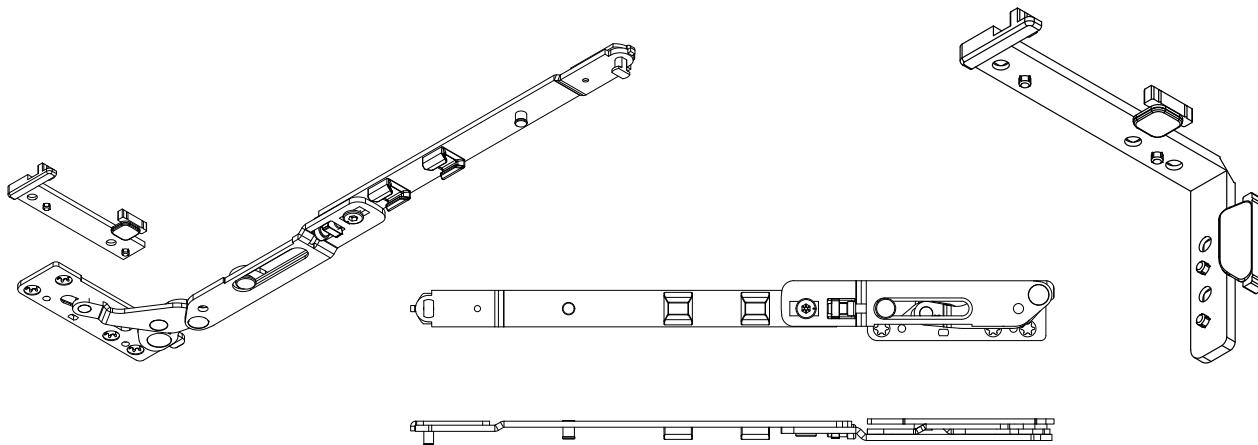


Ножницы “First Tilt”

Ножницы скрытолежащей петлевой группы

Ножницы скрытолежащей петлевой группы горизонтальной фиксации “First tilt”

Профильная подкладка***



межфальцевый зазор мин. 12,5 мм!

* регулировка прижима, мм;

** регулировка по горизонтали, мм;

*** смотри раздел “Профилезависимые элементы”

| Наименование | ШСФ (мм) | Исполнение | A | C | B | kg | | | Артикул |
|--|-----------|------------|----|---|---|-----|----|----|--------------|
| Ножницы “FIRST TILT” скрытолежащей петлевой группы горизонтальной фиксации для ПВХ, 13мм, 480-800 лево | 480-800 | L | 12 | — | 9 | 130 | 7 | 10 | A3012-02-L03 |
| Ножницы “FIRST TILT” скрытолежащей петлевой группы горизонтальной фиксации для ПВХ, 13мм, 480-800, право | 480-800 | R | 12 | — | 9 | 130 | 7 | 10 | A3012-02-R03 |
| Ножницы “FIRST TILT” скрытолежащей петлевой группы горизонтальной фиксации для ПВХ, 13мм, 801-1040, лево | 801-1040 | L | 12 | — | 9 | 130 | 7 | 10 | A3012-03-L03 |
| Ножницы “FIRST TILT” скрытолежащей петлевой группы горизонтальной фиксации для ПВХ, 13мм, 801-1040, право | 801-1040 | R | 12 | — | 9 | 130 | 7 | 10 | A3012-03-R03 |
| Ножницы “FIRST TILT” скрытолежащей петлевой группы горизонтальной фиксации для ПВХ, 13мм, 1041-1280, лево | 1041-1280 | L | 12 | — | 9 | 130 | 7 | 10 | A3012-04-L03 |
| Ножницы “FIRST TILT” скрытолежащей петлевой группы горизонтальной фиксации для ПВХ, 13мм, 1041-1280, право | 1041-1280 | R | 12 | — | 9 | 130 | 7 | 10 | A3012-04-R03 |
| Наименование | ШСФ (мм) | Исполнение | A | C | B | kg | | | Артикул |
| Шаблон для свердління, прихована петльова група, 30 мм | — | L/R | — | — | — | — | Ø3 | — | A7145-02-N03 |

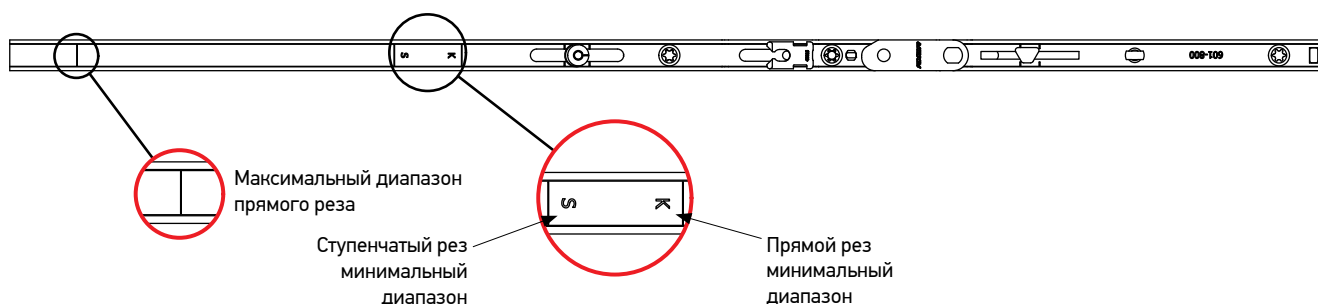
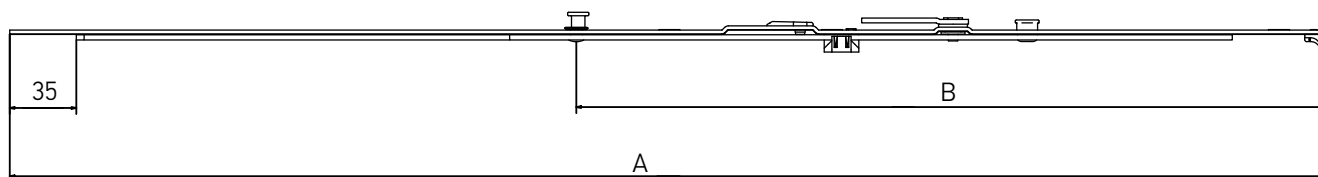
A - межфальцевый зазор / C - ширина напlava / B - смещение оси фурнитурного паза



Ножницы створки

Ножницы скрытолежащей петлевой группы

Ножницы створки скрытолежащей петлевой группы



| Наименование | ШСФ (мм) | Исполнение | Размеры | | | | | | Артикул |
|--|-----------|------------|---------|-----|---|-----|---|----|--------------|
| | | | A | B | | | | | |
| Ножницы створки скрытолежащей петлевой группы 1 L=565, 480-680, лево | 480-680 | L | 565 | — | — | 130 | 3 | 20 | K3030-06-L03 |
| Ножницы створки скрытолежащей петлевой группы 1 L=565, 480-680, право | 480-680 | R | 565 | — | — | 130 | 3 | 20 | K3030-06-R03 |
| Ножницы створки скрытолежащей петлевой группы 2 L=685, 600-800, лево | 600-800 | L | 685 | 390 | 1 | 130 | 4 | 20 | K3030-07-L03 |
| Ножницы створки скрытолежащей петлевой группы 2 L=685, 600-800, право | 600-800 | R | 685 | 390 | 1 | 130 | 4 | 20 | K3030-07-R03 |
| Ножницы створки скрытолежащей петлевой группы 3 L=925, 801-1040, лево | 801-1040 | L | 925 | 536 | 1 | 130 | 7 | 20 | K3030-09-L03 |
| Ножницы створки скрытолежащей петлевой группы 3 L=925, 801-1040, право | 801-1040 | R | 925 | 536 | 1 | 130 | 7 | 20 | K3030-09-R03 |
| Ножницы створки скрытолежащей петлевой группы 4 L=1165, 1041-1280, лево | 1041-1280 | L | 1165 | 623 | 1 | 130 | 8 | 20 | K3030-12-L03 |
| Ножницы створки скрытолежащей петлевой группы 4 L=1165, 1041-1280, право | 1041-1280 | R | 1165 | 623 | 1 | 130 | 8 | 20 | K3030-12-R03 |

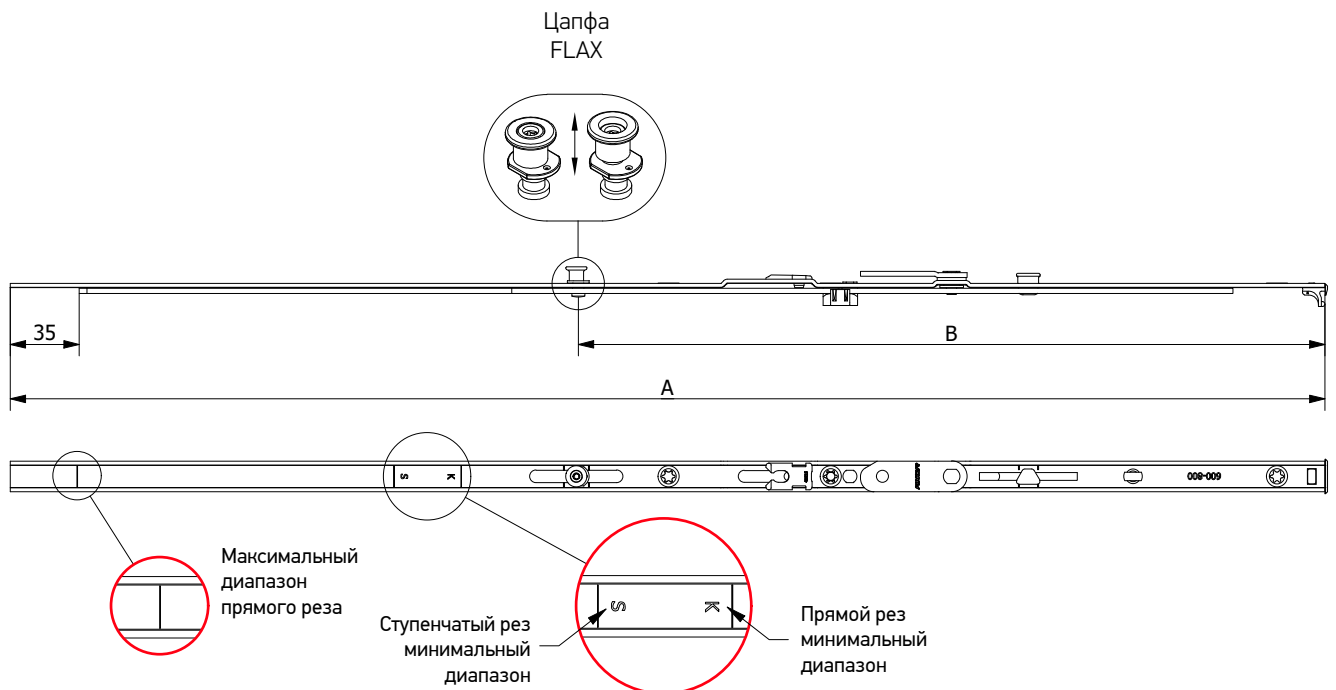
A - межфальцевый зазор / C - ширина напlava / B - смещение оси фурнитурного паза



Ножницы створки

Разгрузочное устройство
скрытой петлевой группы

Ножницы створки скрытолежащей петлевой группы, цапфа FLAX



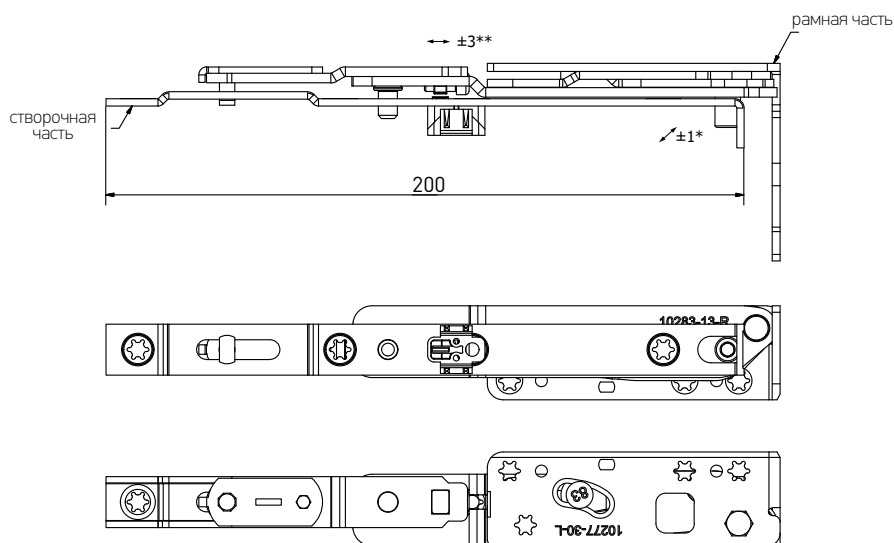
- для профиля с шириной наплава 18-22 мм;
- межфальцевый зазор мин. 12 мм;

| Наименование | ШСФ (мм) | Размеры | | | | | | Артикул |
|--|-----------|---------|-----|---|-----|---|----|--------------|
| | | A | B | | | | | |
| Ножницы створки скрытолежащей петлевой группы 685 мм, лево, 600-800, 1FX | 600-800 | 685 | 390 | 1 | 130 | 3 | 20 | K3040-07-L03 |
| Ножницы створки скрытолежащей петлевой группы 685 мм, право, 600-800, 1FX | 600-800 | 685 | 390 | 1 | 130 | 3 | 20 | K3040-07-R03 |
| Ножницы створки скрытолежащей петлевой группы 925 мм, лево, 801-1040, 1FX | 801-1040 | 925 | 537 | 1 | 130 | 6 | 10 | K3040-09-L03 |
| Ножницы створки скрытолежащей петлевой группы 925 мм, право, 801-1040, 1FX | 801-1040 | 925 | 537 | 1 | 130 | 6 | 10 | K3040-09-R03 |
| Ножницы створки скрытолежащей петлевой группы 1165 мм, лево, 1041-1280, 1FX | 1041-1280 | 1165 | 624 | 1 | 130 | 7 | 10 | K3040-12-L03 |
| Ножницы створки скрытолежащей петлевой группы 1165 мм, право, 1041-1280, 1FX | 1041-1280 | 1165 | 624 | 1 | 130 | 7 | 10 | K3040-12-R03 |

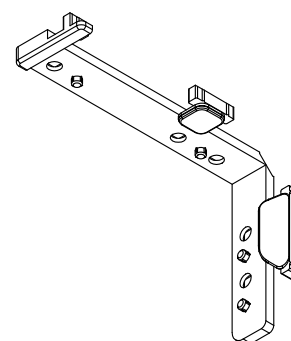
Поворотные ножницы

Ножницы скрытолежащей петлевой группы

Поворотные ножницы скрытолежащей петлевой группы



Профильная подкладка***



межфальцевый зазор мин. 12,5 мм!* регулировка прижима, мм;
 ** регулировка по горизонтали, мм;
 *** смотри раздел "Профилезависимые элементы"

| Наименование | ШСФ (мм) | Исполнение | A | C | B | kg | | | Артикул |
|--|----------|------------|----|---|----|-----|----|----|--------------|
| Поворотные ножницы скрытолежащей петлевой группы, 9 мм, лево | 320-1280 | L | 12 | — | 9 | 130 | 11 | 10 | A5023-09-L03 |
| Поворотные ножницы скрытолежащей петлевой группы, 9 мм, право | 320-1280 | R | 12 | — | 9 | 130 | 11 | 10 | A5023-09-R03 |
| Поворотные ножницы скрытолежащей петлевой группы, 13 мм, лево | 320-1280 | L | 12 | — | 13 | 130 | 11 | 10 | A5023-13-L03 |
| Поворотные ножницы скрытолежащей петлевой группы, 13 мм, право | 320-1280 | R | 12 | — | 13 | 130 | 11 | 10 | A5023-13-R03 |
| Наименование | ШСФ (мм) | Исполнение | A | C | B | kg | | | Артикул |
| Шаблон для сверления, скрытолежащая петлевая группа, 30 мм | — | L/R | — | — | — | — | Ø3 | — | A7145-02-N03 |

A - межфальцевый зазор / C - ширина наплава / B - смещение оси фурнитурного паза

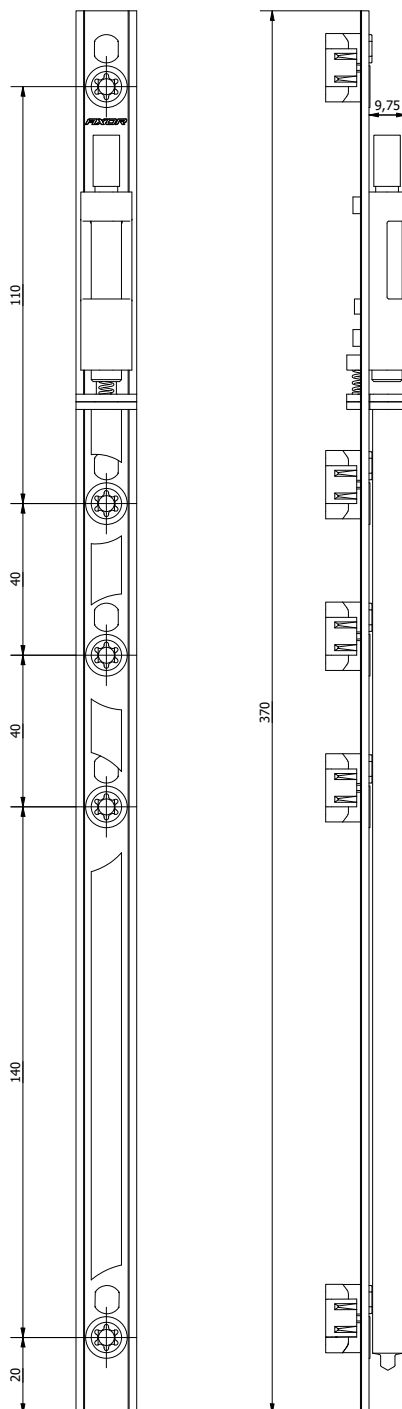


Разгрузочное устройство

Разгрузочное устройство скрытой петлевой группы

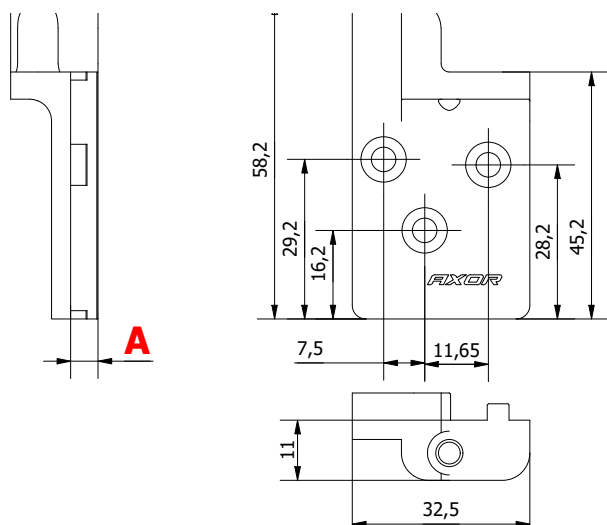
Рекомендуется установка разгрузочного устройства для створок весом более 100 кг.

Обязательна установка разгрузочного устройства для створок весом 130 кг и более.



| Наименование | Исполнение |  |  | Артикул |
|---|------------|---|---|--------------|
| Разгрузочное устройство скрытой петлевой группы, 370 мм | L/R | 5 | | A7202-00-N03 |


Рамная часть разгрузочного устройства

 Разгрузочное устройство
 скрытой петлевой группы


| Наименование | Профиль | Исполнение |  |  | Артикул |
|---|---------------------------------|------------|---|---|--------------|
| Рамная часть разгрузочного устройства, 3 мм, левая | WDS Veka soft line AD | L | 2 | | A7253-00-L03 |
| Рамная часть разгрузочного устройства, 3 мм, правая | WDS, Veka soft line AD | R | 2 | | A7253-00-R03 |
| Рамная часть разгрузочного устройства, 4 мм, левая | Decco GEALAN REHAU Sinego | L | 2 | | A7254-00-L03 |
| Рамная часть разгрузочного устройства, 4 мм, правая | Decco GEALAN REHAU Sinego | R | 2 | | A7254-00-R03 |
| Рамная часть разгрузочного устройства, 5 мм, левая | Aluplast 4000/8000/7000 | L | 2 | | A7227-00-L03 |
| Рамная часть разгрузочного устройства, 5 мм, правая | Aluplast 4000/8000/7000 | R | 2 | | A7227-00-R03 |

AXOR[®]

ELITE +

Варианты комплектов
фурнитуры

AXOR


Содержание раздела

Варианты комплектов фурнитуры

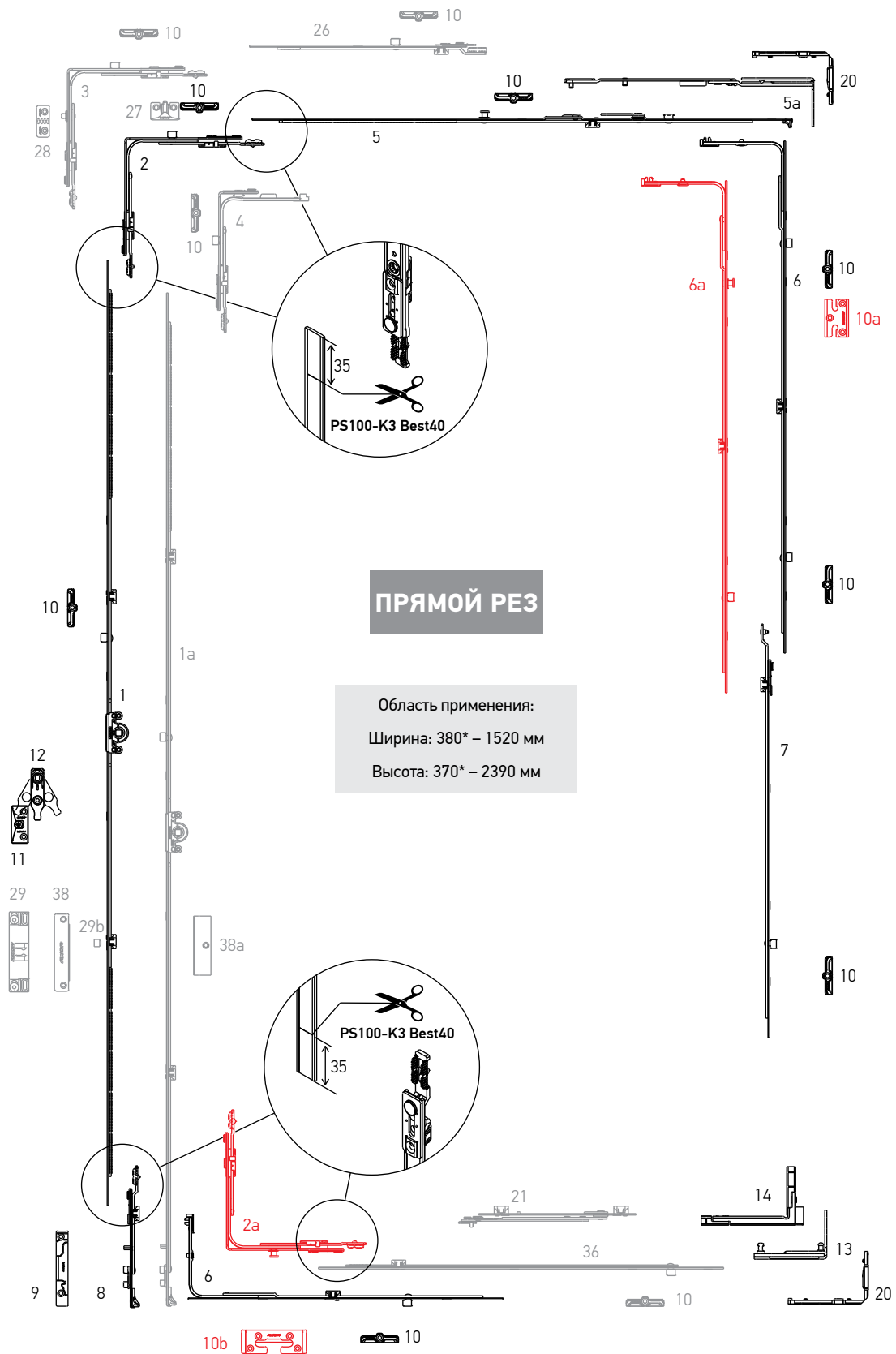
| | Страница |
|--|----------|
| Комплекты с прямым резом | |
| Поворотно-откидной комплект | 22 |
| Поворотно-откидной комплект "First Tilt" | 25 |
| Поворотный комплект с обвязкой по высоте | 28 |
| Поворотный комплект | 30 |
| Откидной комплект с обвязкой по ширине | 32 |
| Откидной комплект | 34 |
| Штульповая створка | 35 |
| Штульповая створка "First Tilt" | 39 |
| Комплекты со ступенчатым резом | |
| Поворотно-откидной комплект | 41 |
| Поворотно-откидной комплект "First Tilt" | 46 |
| Поворотный комплект с обвязкой по высоте | 49 |
| Откидной комплект с обвязкой по ширине | 51 |
| Штульповая створка | 53 |
| Штульповая створка "First Tilt" | 57 |



Поворотно-откидной комплект

Варианты комплектов фурнитуры

Поворотно-откидной комплект. Прямой рез.



* - с узкой угловой передачей K2003-00-N03


Поворотно-откидной комплект

Варианты комплектов фурнитуры

ПРЯМОЙ РЕЗ

| № | Наименование | Диапазон применения по ширине | Диапазон применения по высоте | Артикул |
|--|--|-------------------------------|-------------------------------|----------------|
| 1 | Привод 0, L=320, 450-550 | — | 450-550 | K1001-02-N03 |
| | Привод 1, L=520, 551-750 | — | 551-750 | K1001-04-N03 |
| | Привод 2, L=1000, 751-1230, 1 ML | — | 751-1230 | K1001-09-N03 |
| | Привод 3, L=1200, 950-1430, 1 ML | — | 950-1430 | K1001-11-N03 |
| | Привод 4, L=1480, 1231-1710, 2 ML | — | 1231-1710 | K1001-14-N03 |
| | Привод 5, L=1680, 1431-1910, 2 ML | — | 1431-1910 | K1001-16-N03 |
| | Привод 6, L=2160, 1911-2390, 3 ML | — | 1911-2390 | K1001-21-N03 |
| 1a | Константный привод 0, L=435, G=140, 370-550** | — | 370-550 | K1004-04-N03 |
| | Константный привод 0, L=435, G=130, 360-550** | — | 360-550 | K1004-54-N03 |
| | Константный привод 1, L=385, G=175, 400-500** | — | 400-500 | K1004-03-N03 |
| | Константный привод 2, L=565, G=200, 480-680** | — | 480-680 | K1004-05-N03 |
| | Константный привод 3, L=805, G=300, 681-920**, 1 ML | — | 681-920 | K1004-08-N03 |
| | Константный привод 4, L=1045, G=450, 921-1160**, 1 ML | — | 921-1160 | K1004-10-N03 |
| | Константный привод 5, L=1285, G=600, 1161-1400**, 1 ML | — | 1161-1400 | K1004-12-N03 |
| | Константный привод 6, L=1525, G=600, 1401-1640**, 2 ML | — | 1401-1640 | K1004-15-N03 |
| | Константный привод 7, L=1765, G=600, 1641-1880**, 2 ML | — | 1641-1880 | K1004-17-N03 |
| | Константный привод 8, L=1765, G=1000, 1641-1880**, 2 ML | — | 1641-1880 | K1004-18-N03 |
| | Константный привод 9, L=2005, G=1000, 1881-2120**, 2 ML | — | 1881-2120 | K1004-20-N03 |
| Константный привод 10, L=2245, G=1000, 2121-2360**, 3 ML | — | 2121-2360 | K1004-22-N03 | |
| 2 | Угловая передача, 1 ML, 150x150 | 480-1280 | 450-2390 | K2001-00-N03 |
| 2a | Угловая передача, 1 MR, 150x150 | 480-1280 | 450-2390 | K2005-00-N03 |
| 3 | Угловая передача для ступенчатого проветривания, 1 ML, 150x150, левая | 480-1280 | 450-2390 | K2004-00-L03 |
| | Угловая передача для ступенчатого проветривания, 1 ML, 150x150, правая | 480-1280 | 450-2390 | K2004-00-R03 |
| 4 | Угловая передача узкая, 1 ML, 50x150 | 380-480 | 450-2390 | K2003-00-N03 |
| | | 480-680 | 370-550 | |
| 5 | Ножницы створки СЛПГ* 1, L=565, 480-680, лево / право | 480-680 | — | K3030-06-L/R03 |
| | Ножницы створки СЛПГ* 2, L=685, 600-800, лево / право | 601-800 | — | K3030-07-L/R03 |
| | Ножницы створки СЛПГ* 3, L=925, 801-1040, лево / право | 801-1040 | — | K3030-09-L/R03 |
| | Ножницы створки СЛПГ* 4, L=1165, 1041-1280, лево / право | 1041-1280 | — | K3030-12-L/R03 |
| 5a | Ножницы СЛПГ*, 13 мм, 480-800, лево / право | 480-800 | — | A3001-02-L/R03 |
| | Ножницы СЛПГ*, 13 мм, 801-1040, лево / право | 801-1040 | — | A3001-03-L/R03 |
| | Ножницы СЛПГ*, 13 мм, 1041-1280, лево / право | 1041-1280 | — | A3001-04-L/R03 |
| | Ножницы СЛПГ*, 9 мм, 480-800, лево / право | 480-800 | — | A3002-02-L/R03 |
| | Ножницы СЛПГ*, 9 мм, 801-1040, лево / право | 801-1040 | — | A3002-03-L/R03 |
| | Ножницы СЛПГ*, 9 мм, 1041-1280, лево / право | 1041-1280 | — | A3002-04-L/R03 |
| 6 | Средний запор с 2-мя цапфами L=400, 2 ML | 600-1000 | 600-1000 | K4004-04-N03 |
| | Средний запор с 2-мя цапфами L=650, 2 ML | 850-1250 | 850-1250 | K4004-06-N03 |
| | Средний запор с 2-мя цапфами L=720, 2 ML | 920-1320 | 920-1320 | K4004-07-N03 |
| | Средний запор с 2-мя цапфами L=820, 2 ML | 1251-1430 | 1251-1430 | K4004-08-N03 |
| | Средний запор с 3-мя цапфами L=1130, 3 ML | — | 1251-1730 | K4004-11-N03 |


Поворотно-откидной комплект

Варианты комплектов фурнитуры

ПРЯМОЙ РЕЗ

| № | Наименование | Диапазон применения по ширине | Диапазон применения по высоте | Артикул |
|-----|---|-------------------------------|-------------------------------|----------------|
| 6а | Средний запор L=400, 1 MR + 1 ML | 600-1000 | 600-1000 | K4008-04-N03 |
| | Средний запор L=650, 1 MR + 1 ML | 850-1250 | 850-1250 | K4008-06-N03 |
| | Средний запор L=820, 1 MR + 1 ML | 1251-1430 | 1251-1430 | K4008-08-N03 |
| | Средний запор L=1130, 1 MR + 2 ML | — | 1251-1730 | K4008-11-N03 |
| 7 | Удлинитель среднего запора, 1 ML, 480 мм | — | 1710-2210 | K4005-05-N03 |
| | Удлинитель среднего запора, 1 ML, 680 мм | — | 2211-2390 | K4005-07-N03 |
| 8 | Запорно-откидное устройство | — | 450-800 | K4009-00-N03 |
| | | — | 801-2390 | K4002-00-N03 |
| 9 | Запорно-откидная пластина, право | — | — | *** |
| | Запорно-откидная пластина, лево | — | — | *** |
| 10 | Запорная пластина | — | — | *** |
| 10а | Запорная пластина противовзломная | — | — | *** |
| 10b | Запорно-откидная противовзломная пластина | — | — | *** |
| 11 | Опора микролифта-блокиратора | — | 751-2390 | *** |
| 12 | Микролифт-блокиратор | — | 751-2390 | A7001-00-N03 |
| 13 | Нижняя петля СЛПГ*, 9 мм, лево | — | — | A5025-09-L03 |
| | Нижняя петля СЛПГ*, 9 мм, право | — | — | A5025-09-R03 |
| | Нижняя петля СЛПГ*, 13 мм, лево | — | — | A5025-13-L03 |
| | Нижняя петля СЛПГ*, 13 мм, право | — | — | A5025-13-R03 |
| 14 | Нижняя петля створки СЛПГ*, 9 мм, лево | — | — | A5027-09-L03 |
| | Нижняя петля створки СЛПГ*, 9 мм, право | — | — | A5027-09-R03 |
| | Нижняя петля створки СЛПГ*, 13 мм, лево | — | — | A5027-13-L03 |
| | Нижняя петля створки СЛПГ*, 13 мм, право | — | — | A5027-13-R03 |
| 20 | Профильная подкладка петли СЛПГ*, 13 мм, лево | — | — | A7***-13-L03 |
| | Профильная подкладка петли СЛПГ*, 13 мм, право | — | — | A7***-13-R03 |
| 21 | Ограничитель поворота | — | — | A7110-00-N03 |
| 26 | Линейный удлинитель с захватом 275 мм, 1 ML | — | — | K4003-02-N03 |
| 27 | Микрощелевое проветривание | — | — | *** |
| 28 | Рамная часть ступенчатого проветривания | — | — | *** |
| 29 | Балконная защелка | — | — | A7184-13-N03 |
| 29b | Цапфа балконной защёлки | — | — | A7207-00-N03 |
| 36 | Линейный удлинитель для угловой передачи 480 мм, 1 ML | — | — | K4010-00-N03 |
| | Линейный удлинитель для угловой передачи 680 мм, 1 ML | — | — | K4010-07-N03 |
| | Линейный удлинитель для угловой передачи 880 мм, 2 ML | — | — | K4010-09-N03 |
| | Линейный удлинитель для угловой передачи 480 мм, 1 MR | — | — | K4030-00-N03 |
| 38 | Магнитная балконная защелка, рамная часть | — | — | A7053-00-N03 |
| 38а | Магнитная балконная защелка, створочная часть | — | — | A7055-****-N03 |

* - скрытолежащая петлевая группа

** - со смещением относительно центра

*** - смотри раздел "Профилезависимые элементы" технического каталога KOMFORT LINE K-3 или ELITE+

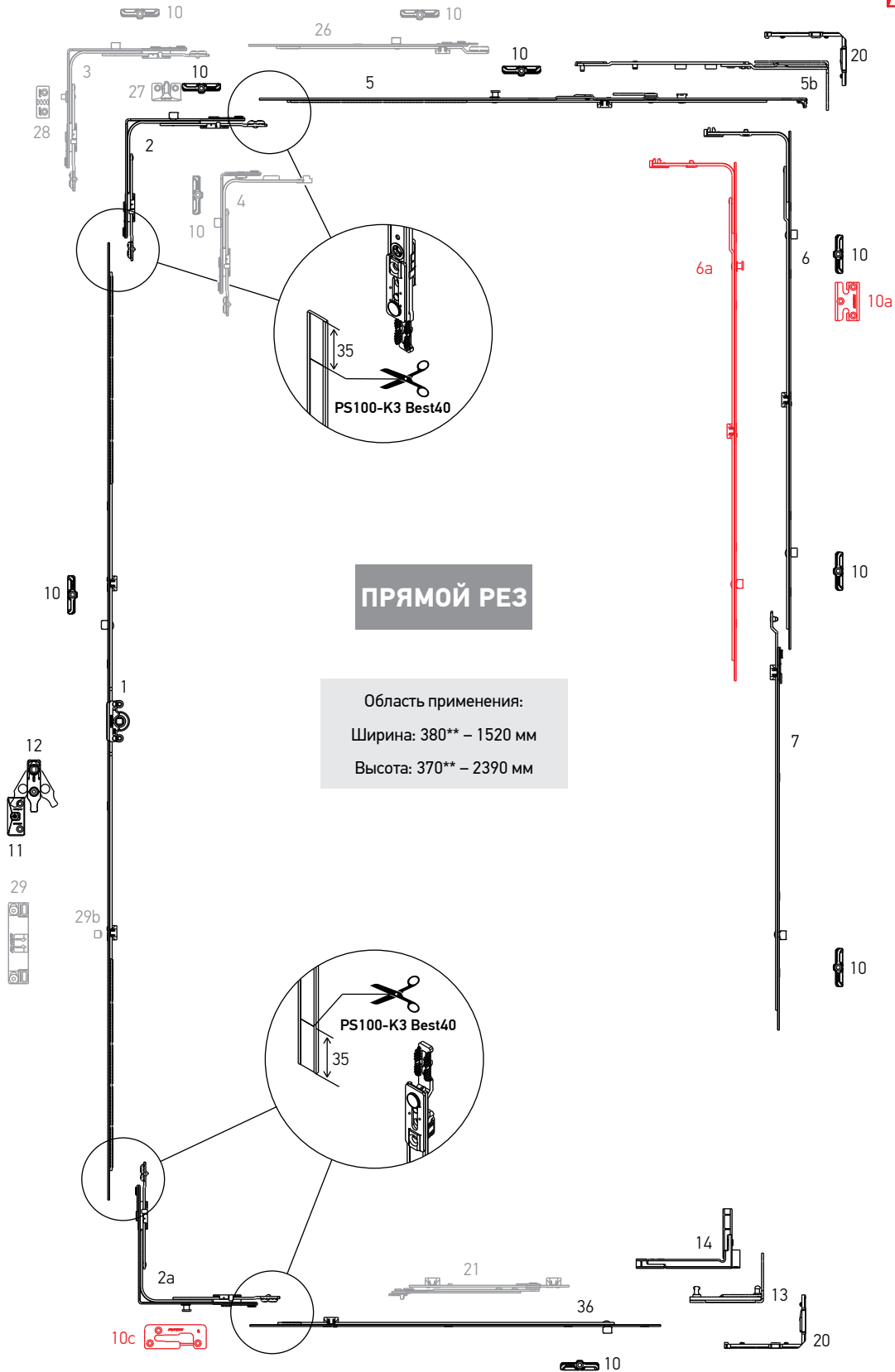
**** - согласно смещению оси фурнитурного паза (9 мм, 10 мм, 13 мм, 14 мм)



Поворотно-откидной комплект "First Tilt"*

Варианты комплектов фурнитуры

Поворотно-откидной комплект "First Tilt"*. Прямой рез.



* – откидывание перед открыванием

** – с узкой угловой передачей K2003-00-N03


Поворотно-откидной комплект "First Tilt"*

Варианты комплектов фурнитуры

ПРЯМОЙ РЕЗ

| № | Наименование | Диапазон применения по ширине | Диапазон применения по высоте | Артикул |
|-----|--|-------------------------------|-------------------------------|----------------|
| 1 | Привод 0, L=320, 450-550 | — | 450-550 | K1001-02-N03 |
| | Привод 1, L=520, 551-750 | — | 551-750 | K1001-04-N03 |
| | Привод 2, L=1000, 751-1230, 1 ML | — | 751-1230 | K1001-09-N03 |
| | Привод 3, L=1200, 950-1430, 1 ML | — | 950-1430 | K1001-11-N03 |
| | Привод 4, L=1480, 1231-1710, 2 ML | — | 1231-1710 | K1001-14-N03 |
| | Привод 5, L=1680, 1431-1910, 2 ML | — | 1431-1910 | K1001-16-N03 |
| | Привод 6, L=2160, 1911-2390, 3 ML | — | 1911-2390 | K1001-21-N03 |
| 2 | Угловая передача, 1 ML, 150x150 | 480-1280 | 450-2390 | K2001-00-N03 |
| 2a | Угловая передача, 1 MR, 150x150 | 480-1280 | 450-2390 | K2005-00-N03 |
| 3 | Угловая передача для ступенчатого проветривания, 1 ML, 150x150, левая | 480-1280 | 450-2390 | K2004-00-L03 |
| | Угловая передача для ступенчатого проветривания, 1 ML, 150x150, правая | 480-1280 | 450-2390 | K2004-00-R03 |
| 4 | Угловая передача узкая, 1 ML, 50x150 | 380-480 | 450-2390 | K2003-00-N03 |
| | | 480-680 | 370-550 | |
| 5 | Ножницы створки СЛПГ* 1, L=565, 480-680, лево / право | 480-680 | — | K3030-06-L/R03 |
| | Ножницы створки СЛПГ* 2, L=685, 600-800, лево / право | 601-800 | — | K3030-07-L/R03 |
| | Ножницы створки СЛПГ* 3, L=925, 801-1040, лево / право | 801-1040 | — | K3030-09-L/R03 |
| | Ножницы створки СЛПГ* 4, L=1165, 1041-1280, лево / право | 1041-1280 | — | K3030-12-L/R03 |
| 5b | Ножницы "First Tilt" СЛПГ*, 13 мм, 480-800, лево / право | 480-800 | — | A3005-02-L/R03 |
| | Ножницы "First Tilt" СЛПГ*, 13 мм, 801-1040, лево / право | 801-1040 | — | A3005-03-L/R03 |
| | Ножницы "First Tilt" СЛПГ*, 13 мм, 1041-1280, лево / право | 1041-1280 | — | A3005-04-L/R03 |
| | Ножницы "First Tilt" СЛПГ*, 9 мм, 480-800, лево / право | 480-800 | — | A3006-02-L/R03 |
| | Ножницы "First Tilt" СЛПГ*, 9 мм, 801-1040, лево / право | 801-1040 | — | A3006-03-L/R03 |
| | Ножницы "First Tilt" СЛПГ*, 9 мм, 1041-1280, лево / право | 1041-1280 | — | A3006-04-L/R03 |
| 6 | Средний запор с 2-мя цапфами L=400, 2 ML | 600-1000 | 600-1000 | K4004-04-N03 |
| | Средний запор с 2-мя цапфами L=650, 2 ML | 850-1250 | 850-1250 | K4004-06-N03 |
| | Средний запор с 2-мя цапфами L=720, 2 ML | 920-1320 | 920-1320 | K4004-07-N03 |
| | Средний запор с 2-мя цапфами L=820, 2 ML | 1251-1430 | 1251-1430 | K4004-08-N03 |
| | Средний запор с 3-мя цапфами L=1130, 3 ML | — | 1251-1730 | K4004-11-N03 |
| 6a | Средний запор L=400, 1 MR + 1 ML | 600-1000 | 600-1000 | K4008-04-N03 |
| | Средний запор L=650, 1 MR + 1 ML | 850-1250 | 850-1250 | K4008-06-N03 |
| | Средний запор L=820, 1 MR + 1 ML | 1251-1430 | 1251-1430 | K4008-08-N03 |
| | Средний запор L=1130, 1 MR + 2 ML | — | 1251-1730 | K4008-11-N03 |
| 7 | Удлинитель среднего запора, 1 ML, 480 мм | — | 1710-2210 | K4005-05-N03 |
| | Удлинитель среднего запора, 1 ML, 680 мм | — | 2211-2390 | K4005-07-N03 |
| 10 | Запорная пластина | — | — | ** |
| 10a | Запорная пластина противовзломная | — | — | ** |
| 10c | Запорно-откидная пластина "First Tilt", лево / право | — | — | ** |
| 11 | Опора микролифта-блокиратора | — | 751-2390 | ** |
| 12 | Микролифт-блокиратор | — | 751-2390 | A7001-00-N03 |


Поворотно-откидной комплект “First Tilt”*

Варианты комплектов фурнитуры

ПРЯМОЙ РЕЗ

| № | Наименование | Диапазон применения по ширине | Диапазон применения по высоте | Артикул |
|-----|--|-------------------------------|-------------------------------|--------------|
| 13 | Нижняя петля СЛПГ*, 9 мм, лево | — | — | A5025-09-L03 |
| | Нижняя петля СЛПГ*, 9 мм, право | — | — | A5025-09-R03 |
| | Нижняя петля СЛПГ*, 13 мм, лево | — | — | A5025-13-L03 |
| | Нижняя петля СЛПГ*, 13 мм, право | — | — | A5025-13-R03 |
| 14 | Нижняя петля створки СЛПГ*, 9 мм, лево | — | — | A5027-09-L03 |
| | Нижняя петля створки СЛПГ*, 9 мм, право | — | — | A5027-09-R03 |
| | Нижняя петля створки СЛПГ*, 13 мм, лево | — | — | A5027-13-L03 |
| | Нижняя петля створки СЛПГ*, 13 мм, право | — | — | A5027-13-R03 |
| 20 | Профильная подкладка петли СЛПГ*, 13 мм, лево | — | — | A7**-13-L03 |
| | Профильная подкладка петли СЛПГ*, 13 мм, право | — | — | A7**-13-R03 |
| 21 | Ограничитель поворота | — | — | A7110-00-N03 |
| 26 | Линейный удлинитель с захватом 275 мм, 1 ML | — | — | K4003-02-N03 |
| 27 | Микрощелевое проветривание | — | — | ** |
| 28 | Рамная часть ступенчатого проветривания | — | — | ** |
| 29 | Балконная защелка | — | — | A7184-13-N03 |
| 29b | Цапфа балконной защёлки | — | — | A7207-00-N03 |

* - скрытолежащая петлевая группа

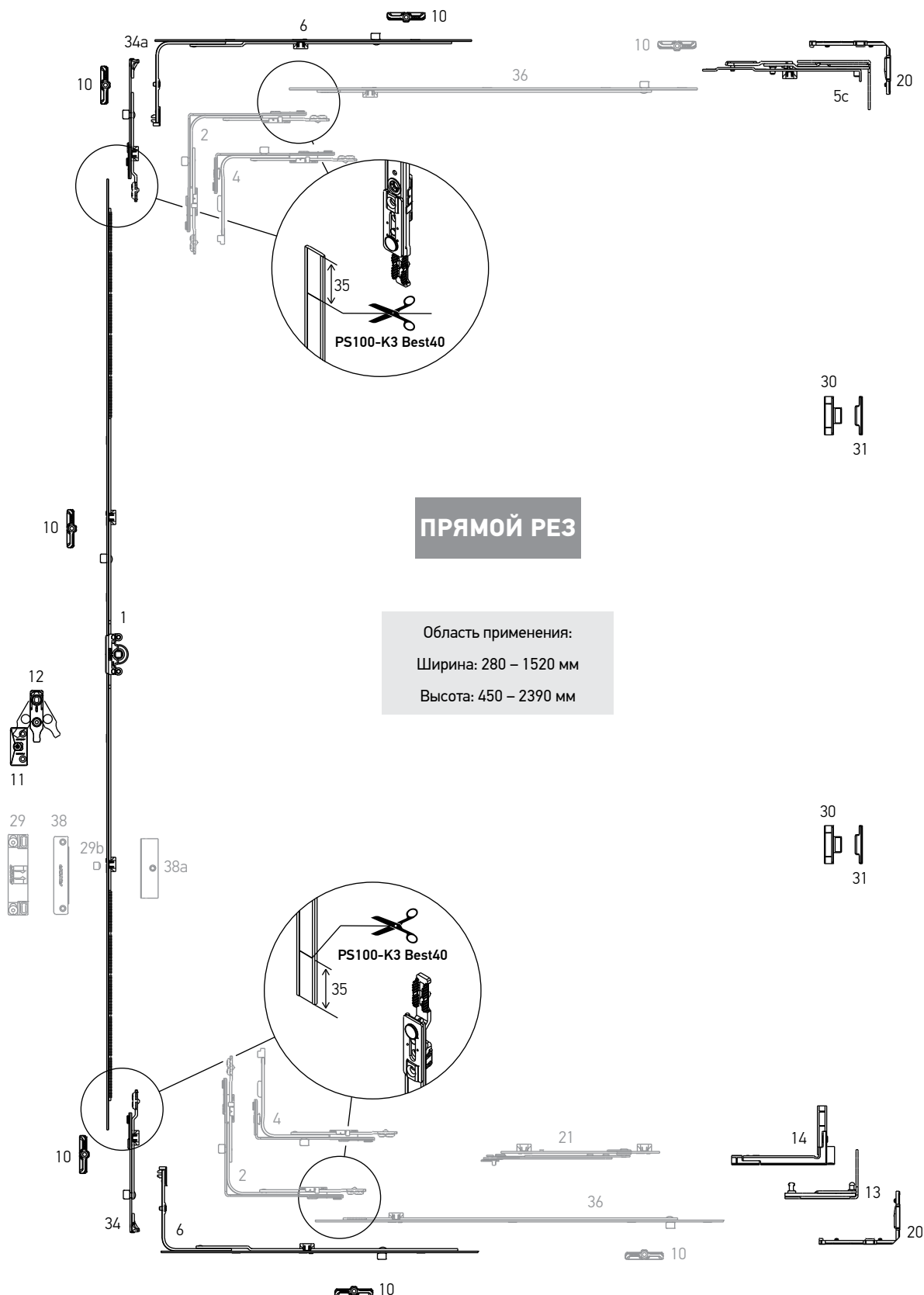
** – смотри раздел “Профилезависимые элементы” технического каталога KOMFORT LINE K-3 или ELITE+



Поворотный комплект

Варианты комплектов фурнитуры

Поворотный комплект. Прямой рез.




Поворотный комплект

Варианты комплектов фурнитуры

ПРЯМОЙ РЕЗ

| № | Наименование | Диапазон применения по ширине | Диапазон применения по высоте | Артикул |
|-----|---|-------------------------------|-------------------------------|----------------|
| 1 | Привод 0, L=320, 450-550 | — | 450-550 | K1001-02-N03 |
| | Привод 1, L=520, 551-750 | — | 551-750 | K1001-04-N03 |
| | Привод 2, L=1000, 751-1230, 1 ML | — | 751-1230 | K1001-09-N03 |
| | Привод 3, L=1200, 950-1430, 1 ML | — | 950-1430 | K1001-11-N03 |
| | Привод 4, L=1480, 1231-1710, 2 ML | — | 1231-1710 | K1001-14-N03 |
| | Привод 5, L=1680, 1431-1910, 2 ML | — | 1431-1910 | K1001-16-N03 |
| | Привод 6, L=2160, 1911-2390, 3 ML | — | 1911-2390 | K1001-21-N03 |
| 2 | Угловая передача, 1 ML, 150x150 | 330-1280 | 450-2390 | K2001-00-N03 |
| 4 | Угловая передача узкая, 1 ML, 50x150 | 280-1280 | 450-2390 | K2003-00-N03 |
| | | 330-520 | 290-350 | |
| 5с | Поворотные ножницы СЛПГ*, 9 мм, лево / право | — | — | A5023-09-L/R03 |
| | Поворотные ножницы СЛПГ*, 13 мм, лево / право | — | — | A5023-13-L/R03 |
| 6 | Средний запор L=400, 1 ML | 600-1000 | — | K4001-04-N03 |
| | Средний запор L=650, 1 ML | 850-1250 | — | K4001-06-N03 |
| 10 | Запорная пластина | — | — | ** |
| 11 | Опора микролифта-блокиратора | — | 751-2390 | ** |
| 12 | Микролифт-блокиратор | — | 751-2390 | A7001-00-N03 |
| 13 | Нижняя петля СЛПГ*, 9 мм, лево / право | — | — | A5025-09-L/R03 |
| | Нижняя петля СЛПГ*, 13 мм, лево / право | — | — | A5025-13-L/R03 |
| 14 | Нижняя петля створки СЛПГ*, 9 мм, лево / право | — | — | A5027-09-L/R03 |
| | Нижняя петля створки СЛПГ*, 13 мм, лево / право | — | — | A5027-13-L/R03 |
| 20 | Профильная подкладка петли СЛПГ*, 13 мм, лево / право | — | — | A7**-13-L/R03 |
| 21 | Ограничитель поворота | — | — | A7110-00-N03 |
| 22 | Поворотные ножницы | — | — | K5002-00-N03 |
| 29 | Балконная защелка | — | — | A7184-13-N03 |
| 29b | Цапфа балконной защёлки | — | — | A7207-00-N03 |
| 30 | Скрытый прижим, створочная часть | — | — | A7056-00-N03 |
| 31 | Скрытый прижим, рамная часть | — | — | A7057-***-N03 |
| 34 | Поворотный шпингалет 90° | — | — | K4007-00-N03 |
| 34a | Поворотный шпингалет 180° | — | — | K4011-00-N03 |
| 36 | Линейный удлинитель для угловой передачи 480 мм, 1 ML | — | — | K4010-00-N03 |
| | Линейный удлинитель для угловой передачи 680 мм, 1 ML | — | — | K4010-07-N03 |
| | Линейный удлинитель для угловой передачи 880 мм, 2 ML | — | — | K4010-09-N03 |
| | Линейный удлинитель для угловой передачи 480 мм, 1 MR | — | — | K4030-00-N03 |
| 38 | Магнитная балконная защелка, рамная часть | — | — | A7053-00-N03 |
| 38a | Магнитная балконная защелка, створочная часть | — | — | A7055-***-N03 |

* - скрытолежащая петлевая группа

** – смотри раздел "Профилезависимые элементы" технического каталога KOMFORT LINE K-3 или ELITE+

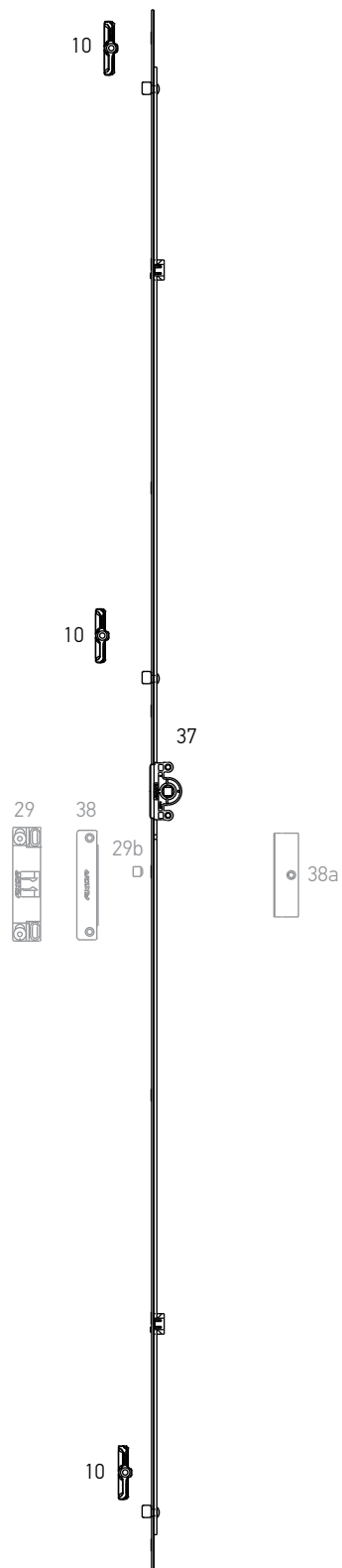
*** – согласно смещению оси фурнитурного паза (9 мм, 10 мм, 13 мм, 14 мм)



Поворотный комплект

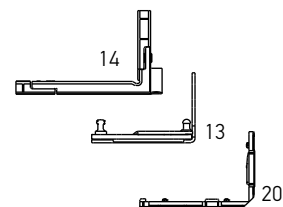
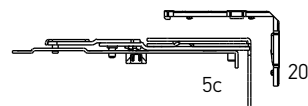
Варианты комплектов фурнитуры

Поворотный комплект. Прямой рез.



ПРЯМОЙ РЕЗ

Область применения:
 Ширина: 280 – 700 мм
 Высота: 300 – 2400 мм




Поворотный комплект

Варианты комплектов фурнитуры

ПРЯМОЙ РЕЗ

| № | Наименование | Диапазон применения по ширине | Диапазон применения по высоте | Артикул |
|-----|--|-------------------------------|-------------------------------|---------------|
| 5с | Поворотные ножницы СЛПГ*, 9 мм, лево | — | — | A5023-09-L03 |
| | Поворотные ножницы СЛПГ*, 9 мм, право | — | — | A5023-09-R03 |
| | Поворотные ножницы СЛПГ*, 13 мм, лево | — | — | A5023-13-L03 |
| | Поворотные ножницы СЛПГ*, 13 мм, право | — | — | A5023-13-R03 |
| 10 | Запорная пластина | — | — | ** |
| 13 | Нижняя петля СЛПГ*, 9 мм, лево | — | — | A5025-09-L03 |
| | Нижняя петля СЛПГ*, 9 мм, право | — | — | A5025-09-R03 |
| | Нижняя петля СЛПГ*, 13 мм, лево | — | — | A5025-13-L03 |
| | Нижняя петля СЛПГ*, 13 мм, право | — | — | A5025-13-R03 |
| 14 | Нижняя петля створки СЛПГ*, 9 мм, лево | — | — | A5027-09-L03 |
| | Нижняя петля створки СЛПГ*, 9 мм, право | — | — | A5027-09-R03 |
| | Нижняя петля створки СЛПГ*, 13 мм, лево | — | — | A5027-13-L03 |
| | Нижняя петля створки СЛПГ*, 13 мм, право | — | — | A5027-13-R03 |
| 20 | Профильная подкладка петли СЛПГ*, 13 мм, лево | — | — | A7**-13-L03 |
| | Профильная подкладка петли СЛПГ*, 13 мм, право | — | — | A7**-13-R03 |
| 21 | Ограничитель поворота | — | — | A7110-00-N03 |
| 29 | Балконная защелка | — | — | A7184-13-N03 |
| 29b | Цапфа балконной защёлки | — | — | A7207-00-N03 |
| 30 | Скрытый прижим, створочная часть | — | — | A7056-00-N03 |
| 31 | Скрытый прижим, рамная часть | — | — | A7057-***-N03 |
| 37 | Привод 1 L=300, 300 - 500, 2 ML | 280-700 | 300-500 | K1003-03-N03 |
| | Привод 2 L=400, 401 - 600, 2 ML | | 401-600 | K1003-04-N03 |
| | Привод 3 L=600, 601 - 800, 2 ML | | 601-800 | K1003-06-N03 |
| | Привод 4 L=800, 801 - 1000, 2 ML | | 801-1000 | K1003-08-N03 |
| | Привод 5 L=1000, 1001 - 1200, 3 ML | | 1001-1200 | K1003-10-N03 |
| | Привод 6 L=1200, 1201 - 1400, 3 ML | | 1201-1400 | K1003-12-N03 |
| | Привод 7 L=1400, 1401 - 1600, 3 ML | | 1401-1600 | K1003-14-N03 |
| | Привод 8 L=1600, 1601 - 1800, 4ML | | 1601-1800 | K1003-16-N03 |
| | Привод 9 L=1800, 1801 - 2000, 4ML | | 1801-2000 | K1003-18-N03 |
| | Привод 10 L=2000, 2001 - 2200, 4ML | | 2001-2200 | K1003-20-N03 |
| | Привод 11 L=2200, 2201 - 2400, 4ML | | 2201-2400 | K1003-22-N03 |
| 38 | Магнитная балконная защелка, рамная часть | — | — | A7053-00-N03 |
| 38a | Магнитная балконная защелка, створочная часть | — | — | A7055-***-N03 |

* - скрытолежащая петлевая группа

** – смотри раздел “Профилезависимые элементы” технического каталога KOMFORT LINE K-3 или ELITE+

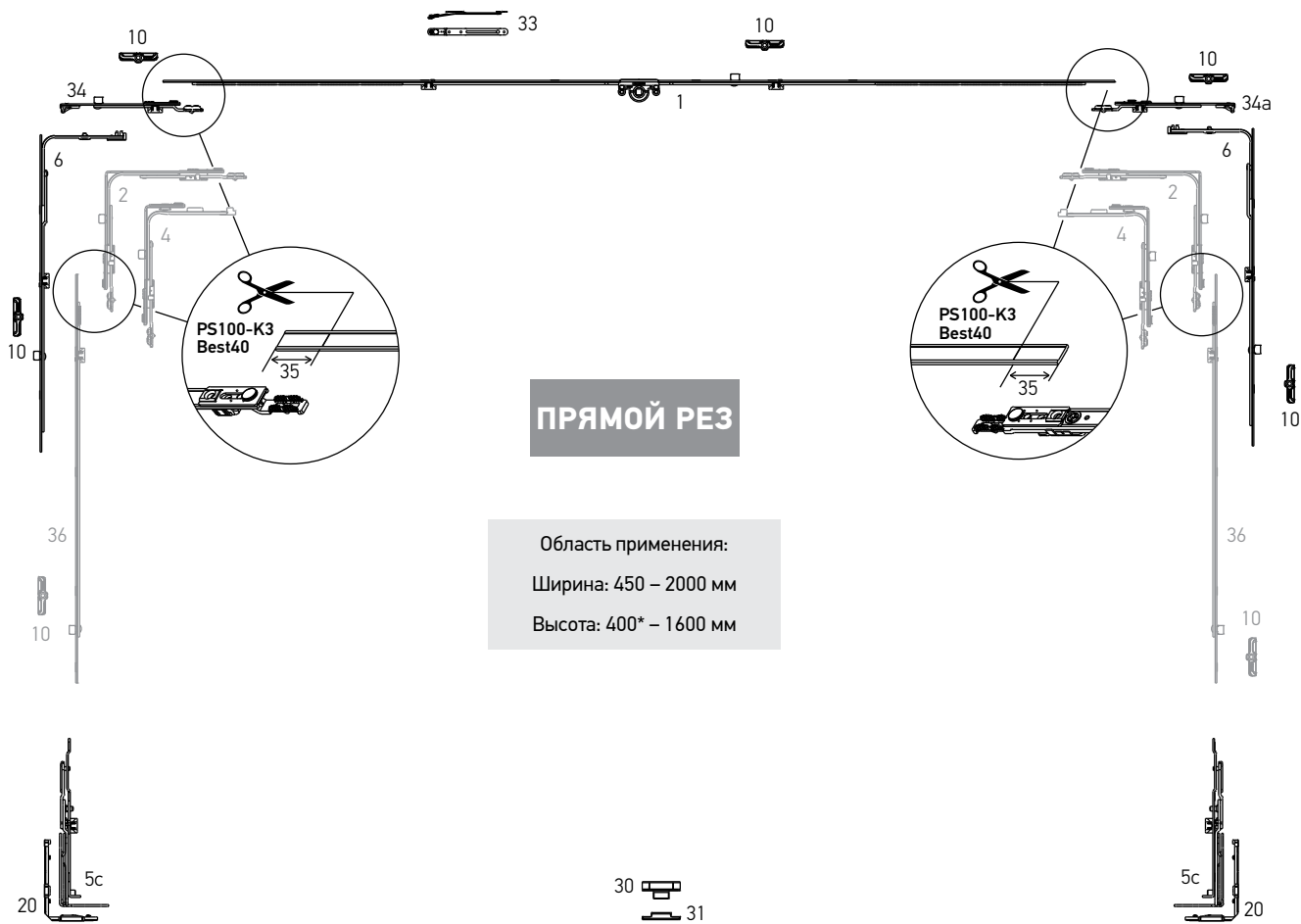
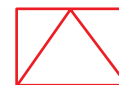
*** – согласно смещению оси фурнитурного паза (9 мм, 10 мм, 13 мм, 14 мм)



Откидной комплект

Варианты комплектов фурнитуры

Откидной комплект. Прямой рез.



* - без использования среднего запора


Откидной комплект

Варианты комплектов фурнитуры

ПРЯМОЙ РЕЗ

| № | Наименование | Диапазон применения по ширине | Диапазон применения по высоте | Артикул |
|-----|---|-------------------------------|-------------------------------|--------------|
| 1 | Привод 0, L=320, 450-550 | — | 450-550 | K1001-02-N03 |
| | Привод 1, L=520, 551-750 | — | 551-750 | K1001-04-N03 |
| | Привод 2, L=1000, 751-1230, 1 ML | — | 751-1230 | K1001-09-N03 |
| | Привод 3, L=1200, 950-1430, 1 ML | — | 950-1430 | K1001-11-N03 |
| | Привод 4, L=1480, 1231-1710, 2 ML | — | 1231-1710 | K1001-14-N03 |
| | Привод 5, L=1680, 1431-1910, 2 ML | — | 1431-1910 | K1001-16-N03 |
| | Привод 6, L=2160, 1911-2390, 3 ML | — | 1911-2390 | K1001-21-N03 |
| 2 | Угловая передача, 1 ML, 150x150 | 330-1280 | 450-2390 | K2001-00-N03 |
| 4 | Угловая передача узкая, 1 ML, 50x150 | 280-1280 | 450-2390 | K2003-00-N03 |
| | | 330-520 | 290-350 | |
| 5с | Поворотные ножницы СЛПГ*, 9 мм, лево | — | — | A5023-09-L03 |
| | Поворотные ножницы СЛПГ*, 9 мм, право | — | — | A5023-09-R03 |
| | Поворотные ножницы СЛПГ*, 13 мм, лево | — | — | A5023-13-L03 |
| | Поворотные ножницы СЛПГ*, 13 мм, право | — | — | A5023-13-R03 |
| 6 | Средний запор L=400, 1 ML | — | 600-1000 | K4001-04-N03 |
| | Средний запор L=650, 1 ML | — | 850-1250 | K4001-06-N03 |
| | Средний запор L=720, 1 ML | — | 920-1320 | K4001-07-N03 |
| | Средний запор L=820, 1 ML | — | 1251-1430 | K4001-08-N03 |
| | Средний запор L=1130, 2 ML | — | 1251-1730 | K4001-11-N03 |
| 10 | Запорная пластина | — | — | ** |
| 20 | Профильная подкладка петли СЛПГ*, 13 мм, лево | — | — | A7**-13-L03 |
| | Профильная подкладка петли СЛПГ*, 13 мм, право | — | — | A7**-13-R03 |
| 30 | Скрытый прижим, створочная часть | — | — | A7056-00-N03 |
| 31 | Скрытый прижим, рамная часть | — | — | A7057-**-N03 |
| 33 | Фрамужные ножницы | — | — | A7107-00-N03 |
| | Фрамужные ножницы | — | — | A7017-00-N03 |
| 34 | Поворотный шпингалет 90° | — | — | K4007-00-N03 |
| 34а | Поворотный шпингалет 180° | — | — | K4011-00-N03 |
| 36 | Линейный удлинитель для угловой передачи 480 мм, 1 ML | — | — | K4010-00-N03 |
| | Линейный удлинитель для угловой передачи 680 мм, 1 ML | — | — | K4010-07-N03 |
| | Линейный удлинитель для угловой передачи 880 мм, 2 ML | — | — | K4010-09-N03 |
| | Линейный удлинитель для угловой передачи 480 мм, 1 MR | — | — | K4030-00-N03 |

* - скрытолежащая петлевая группа

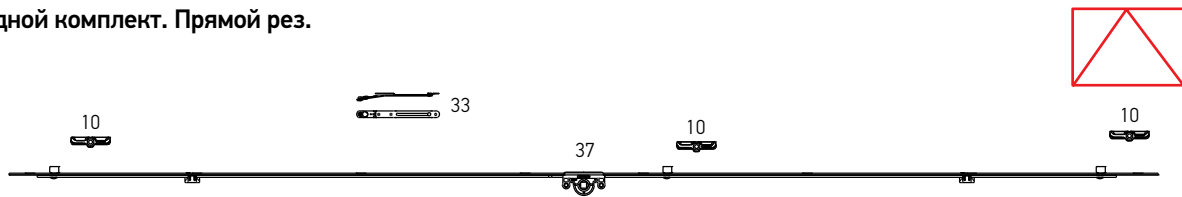
** – смотри раздел "Профилезависимые элементы" технического каталога KOMFORT LINE K-3 или ELITE+

*** – согласно смещению оси фурнитурного паза (9 мм, 10 мм, 13 мм, 14 мм)

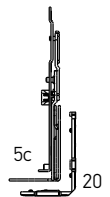

Откидной комплект

Варианты комплектов фурнитуры

Откидной комплект. Прямой рез.


ПРЯМОЙ РЕЗ

Область применения:
 Ширина: 300 – 2000 мм
 Высота: 280 – 700 мм



| № | Наименование | Диапазон применения по ширине | Диапазон применения по высоте | Артикул |
|----|---|-------------------------------|-------------------------------|----------------|
| 5с | Поворотные ножницы СЛПГ*, 9 мм, лево / право | — | — | A5023-09-L/R03 |
| | Поворотные ножницы СЛПГ*, 13 мм, лево / право | — | — | A5023-13-L/R03 |
| 10 | Запорная пластина | — | — | ** |
| 20 | Профильная подкладка петли СЛПГ*, 13 мм, лево / право | — | — | A7**-13-L/R03 |
| 30 | Скрытый прижим, створочная часть | — | — | A7056-00-N03 |
| 31 | Скрытый прижим, рамная часть | — | — | A7057-**-N03 |
| 33 | Фрамужные ножницы | — | — | A7107-00-N03 |
| | Фрамужные ножницы | — | — | A7017-00-N03 |
| 37 | Привод 1 L=300, 300 - 500, 2 ML | 300-500 | 280-700 | K1003-03-N03 |
| | Привод 2 L=400, 401 - 600, 2 ML | 401-600 | | K1003-04-N03 |
| | Привод 3 L=600, 601 - 800, 2 ML | 601-800 | | K1003-06-N03 |
| | Привод 4 L=800, 801 - 1000, 2 ML | 801-1000 | | K1003-08-N03 |
| | Привод 5 L=1000, 1001 - 1200, 3 ML | 1001-1200 | | K1003-10-N03 |
| | Привод 6 L=1200, 1201 - 1400, 3 ML | 1201-1400 | | K1003-12-N03 |
| | Привод 7 L=1400, 1401 - 1600, 3 ML | 1401-1600 | | K1003-14-N03 |
| | Привод 8 L=1600, 1601 - 1800, 4ML | 1601-1800 | | K1003-16-N03 |
| | Привод 9 L=1800, 1801 - 2000, 4ML | 1801-2000 | | K1003-18-N03 |

* - скрытолежащая петлевая группа

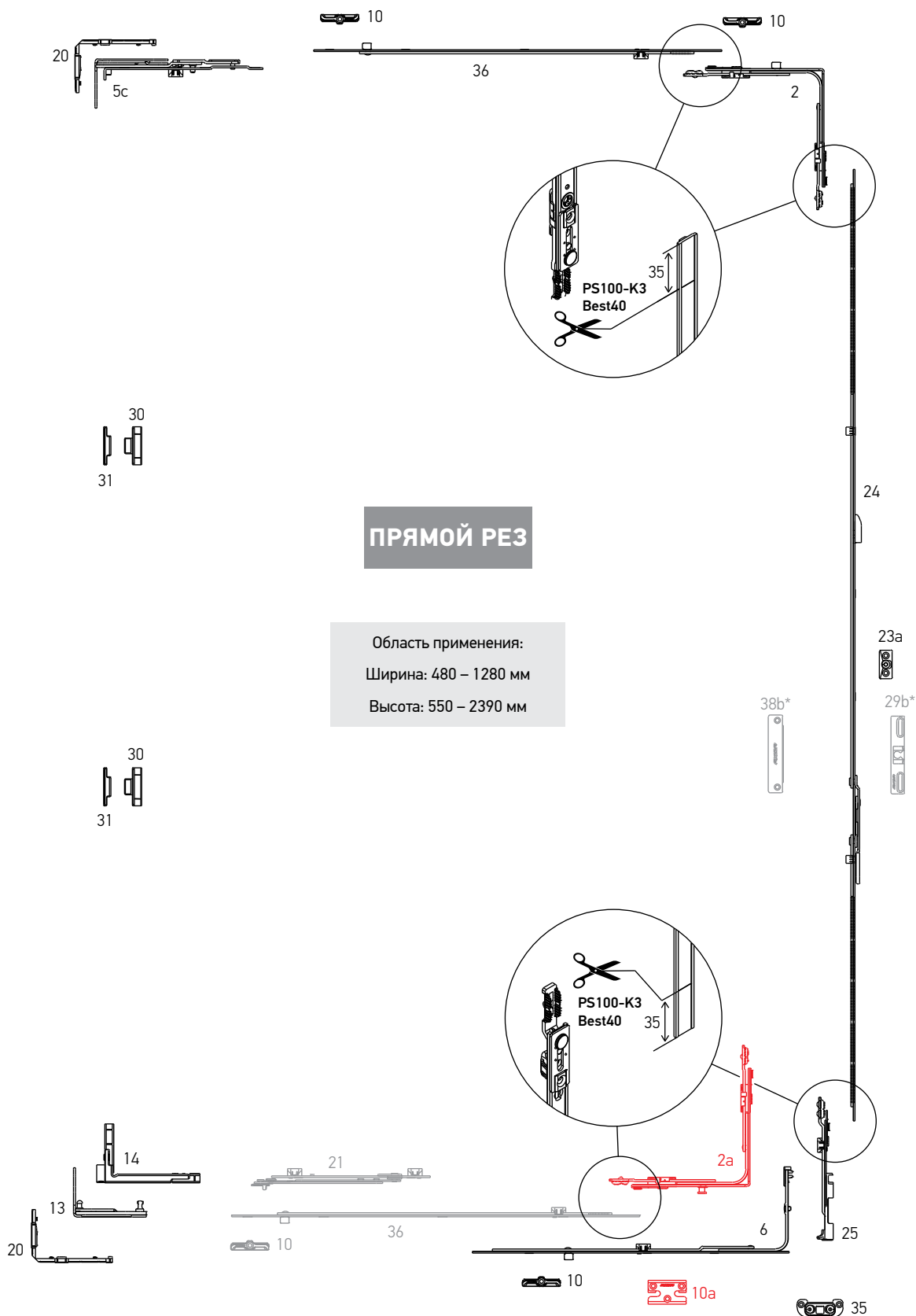
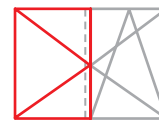
** - смотри раздел "Профилезависимые элементы" технического каталога KOMFORT LINE K-3 или ELITE+



Штупльовое открывание

Варианты комплектов фурнитуры

Штупльовая створка. Прямой рез.

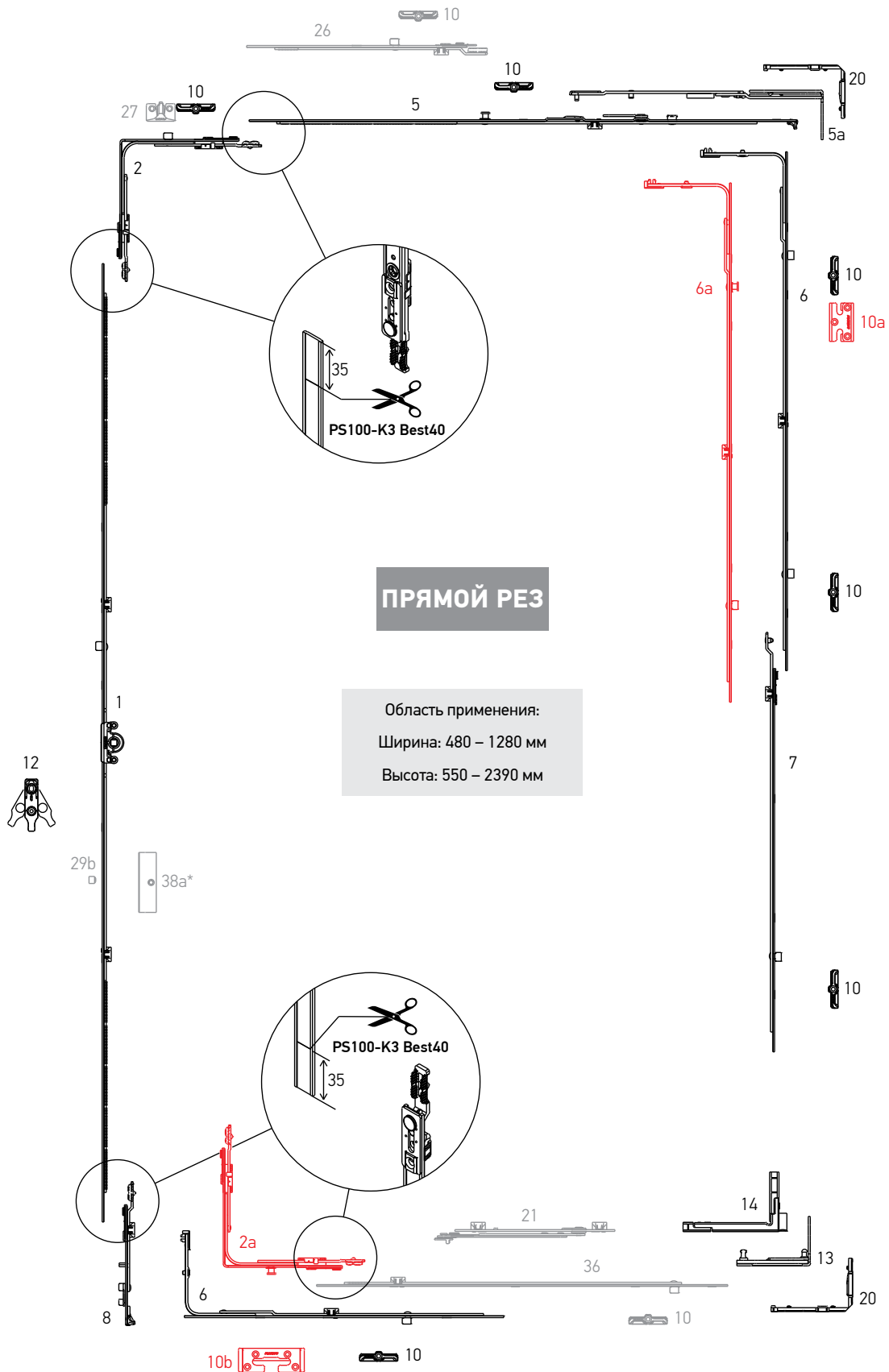
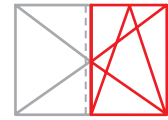




Штульповое открывание

Варианты комплектов фурнитуры

Основная створка. Прямой рез.




Штульповое открывание

Варианты комплектов фурнитуры

ПРЯМОЙ РЕЗ

| № | Наименование | Диапазон применения по ширине | Диапазон применения по высоте | Артикул |
|-----|--|-------------------------------|-------------------------------|----------------|
| 1 | Привод 1, L=520, 551-750 | — | 551-750 | K1001-04-N03 |
| | Привод 2, L=1000, 751-1230, 1 ML | — | 751-1230 | K1001-09-N03 |
| | Привод 3, L=1200, 950-1430, 1 ML | — | 950-1430 | K1001-11-N03 |
| | Привод 5, L=1680, 1431-1910, 2 ML | — | 1431-1910 | K1001-16-N03 |
| | Привод 6, L=2160, 1911-2390, 3 ML | — | 1911-2390 | K1001-21-N03 |
| 2 | Угловая передача, 1 ML, 150x150 | 480-1280 | 450-2390 | K2001-00-N03 |
| 2a | Угловая передача, 1 MR, 150x150 | 480-1280 | 450-2390 | K2005-00-N03 |
| 5 | Ножницы створки СЛПГ* 1, L=565, 480-680, лево / право | 480-680 | — | K3030-06-L/R03 |
| | Ножницы створки СЛПГ* 2, L=685, 600-800, лево / право | 601-800 | — | K3030-07-L/R03 |
| | Ножницы створки СЛПГ* 3, L=925, 801-1040, лево / право | 801-1040 | — | K3030-09-L/R03 |
| | Ножницы створки СЛПГ* 4, L=1165, 1041-1280, лево / право | 1041-1280 | — | K3030-12-L/R03 |
| 5a | Ножницы СЛПГ*, 13 мм, 480-800, лево / право | 480-800 | — | A3001-02-L/R03 |
| | Ножницы СЛПГ*, 13 мм, 801-1040, лево / право | 801-1040 | — | A3001-03-L/R03 |
| | Ножницы СЛПГ*, 13 мм, 1041-1280, лево / право | 1041-1280 | — | A3001-04-L/R03 |
| | Ножницы СЛПГ*, 9 мм, 480-800, лево / право | 480-800 | — | A3002-02-L/R03 |
| | Ножницы СЛПГ*, 9 мм, 801-1040, лево / право | 801-1040 | — | A3002-03-L/R03 |
| | Ножницы СЛПГ*, 9 мм, 1041-1280, лево / право | 1041-1280 | — | A3002-04-L/R03 |
| 5c | Поворотные ножницы СЛПГ*, 9 мм, лево | — | — | A5023-09-L03 |
| | Поворотные ножницы СЛПГ*, 9 мм, право | — | — | A5023-09-R03 |
| | Поворотные ножницы СЛПГ*, 13 мм, лево | — | — | A5023-13-L03 |
| | Поворотные ножницы СЛПГ*, 13 мм, право | — | — | A5023-13-R03 |
| 6 | Средний запор с 2-мя цапфами L=400, 2 ML | 600-1000 | 600-1000 | K4004-04-N03 |
| | Средний запор с 2-мя цапфами L=650, 2 ML | 850-1250 | 850-1250 | K4004-06-N03 |
| | Средний запор с 2-мя цапфами L=720, 2 ML | 920-1320 | 920-1320 | K4004-07-N03 |
| | Средний запор с 2-мя цапфами L=820, 2 ML | 1251-1430 | 1251-1430 | K4004-08-N03 |
| | Средний запор с 3-мя цапфами L=1130, 3 ML | — | 1251-1730 | K4004-11-N03 |
| 6a | Средний запор L=400, 1 MR + 1 ML | 600-1000 | 600-1000 | K4008-04-N03 |
| | Средний запор L=650, 1 MR + 1 ML | 850-1250 | 850-1250 | K4008-06-N03 |
| | Средний запор L=820, 1 MR + 1 ML | 1251-1430 | 1251-1430 | K4008-08-N03 |
| | Средний запор L=1130, 1 MR + 2 ML | — | 1251-1730 | K4008-11-N03 |
| 7 | Удлинитель среднего запора, 1 ML, 480 мм | — | 1710-2210 | K4005-05-N03 |
| | Удлинитель среднего запора, 1 ML, 680 мм | — | 2231-2390 | K4005-07-N03 |
| 8 | Запорно-откидное устройство | — | 450-800 | K4009-00-N03 |
| | | — | 801-2390 | K4002-00-N03 |
| 10 | Запорная пластина | — | — | ** |
| 10a | Запорная пластина противовзломная | — | — | ** |
| 10b | Запорно-откидная противовзломная пластина | — | — | ** |
| 12 | Микролифт-блокиратор | — | 751-2390 | A7001-00-N03 |



Штульповое открывание

Варианты комплектов фурнитуры

ПРЯМОЙ РЕЗ

| № | Наименование | Диапазон применения по ширине | Диапазон применения по высоте | Артикул |
|-----|---|-------------------------------|-------------------------------|---------------|
| 13 | Нижняя петля СЛПГ*, 9 мм, лево | — | — | A5025-09-L03 |
| | Нижняя петля СЛПГ*, 9 мм, право | — | — | A5025-09-R03 |
| | Нижняя петля СЛПГ*, 13 мм, лево | — | — | A5025-13-L03 |
| | Нижняя петля СЛПГ*, 13 мм, право | — | — | A5025-13-R03 |
| 14 | Нижняя петля створки СЛПГ*, 9 мм, лево | — | — | A5027-09-L03 |
| | Нижняя петля створки СЛПГ*, 9 мм, право | — | — | A5027-09-R03 |
| | Нижняя петля створки СЛПГ*, 13 мм, лево | — | — | A5027-13-L03 |
| | Нижняя петля створки СЛПГ*, 13 мм, право | — | — | A5027-13-R03 |
| 20 | Профильная подкладка петли СЛПГ*, 13 мм, лево | — | — | A7**-13-L03 |
| | Профильная подкладка петли СЛПГ*, 13 мм, право | — | — | A7**-13-R03 |
| 21 | Ограничитель поворота | — | — | A7110-00-N03 |
| 23a | Опора микролифта-блокиратора для штульповой створки | — | — | A6001-00-N03 |
| 24 | Штульповый привод 1 L=520, 551-750 | — | 551-750 | K1002-04-N03 |
| | Штульповый привод 2 L=720, 751-950 | — | 751-950 | K1002-06-N03 |
| | Штульповый привод 3 L=1200, 951-1430 | — | 951-1430 | K1002-11-N03 |
| | Штульповый привод 4 L=1680, 1431-1910 | — | 1431-1910 | K1002-16-N03 |
| | Штульповый привод 5 L=2160, 1911-2390 | — | 1911-2390 | K1002-21-N03 |
| 25 | Штульповый шпингалет (нижний) | — | — | K4006-00-N03 |
| 26 | Линейный удлинитель с захватом 275 мм, 1 ML | — | — | K4003-02-N03 |
| 27 | Микрощелевое проветривание | — | — | ** |
| 29a | Балконная защелка для штульпового привода | — | 1911-2390 | A7047-00-N03 |
| 29b | Цапфа балконной защёлки | — | — | A7207-00-N03 |
| 30 | Скрытый прижим, створочная часть | — | — | A7056-00-N03 |
| 31 | Скрытый прижим, рамная часть | — | — | A7057-***-N03 |
| 35 | Запорная пластина для штульпового шпингалета | — | — | ** |
| 36 | Линейный удлинитель для угловой передачи 480 мм, 1 ML | — | — | K4010-00-N03 |
| | Линейный удлинитель для угловой передачи 680 мм, 1 ML | — | — | K4010-07-N03 |
| | Линейный удлинитель для угловой передачи 880 мм, 2 ML | — | — | K4010-09-N03 |
| | Линейный удлинитель для угловой передачи 480 мм, 1 MR | — | — | K4030-00-N03 |
| 38a | Магнитная балконная защелка, створочная часть | — | — | A7055-***-N03 |
| 38b | Магнитная балконная защелка для штульпового привода, рамная часть | — | — | A7054-00-N03 |

* – скрытолежащая петлевая группа

** – смотри раздел “Профилезависимые элементы” технического каталога KOMFORT LINE K-3 или ELITE+

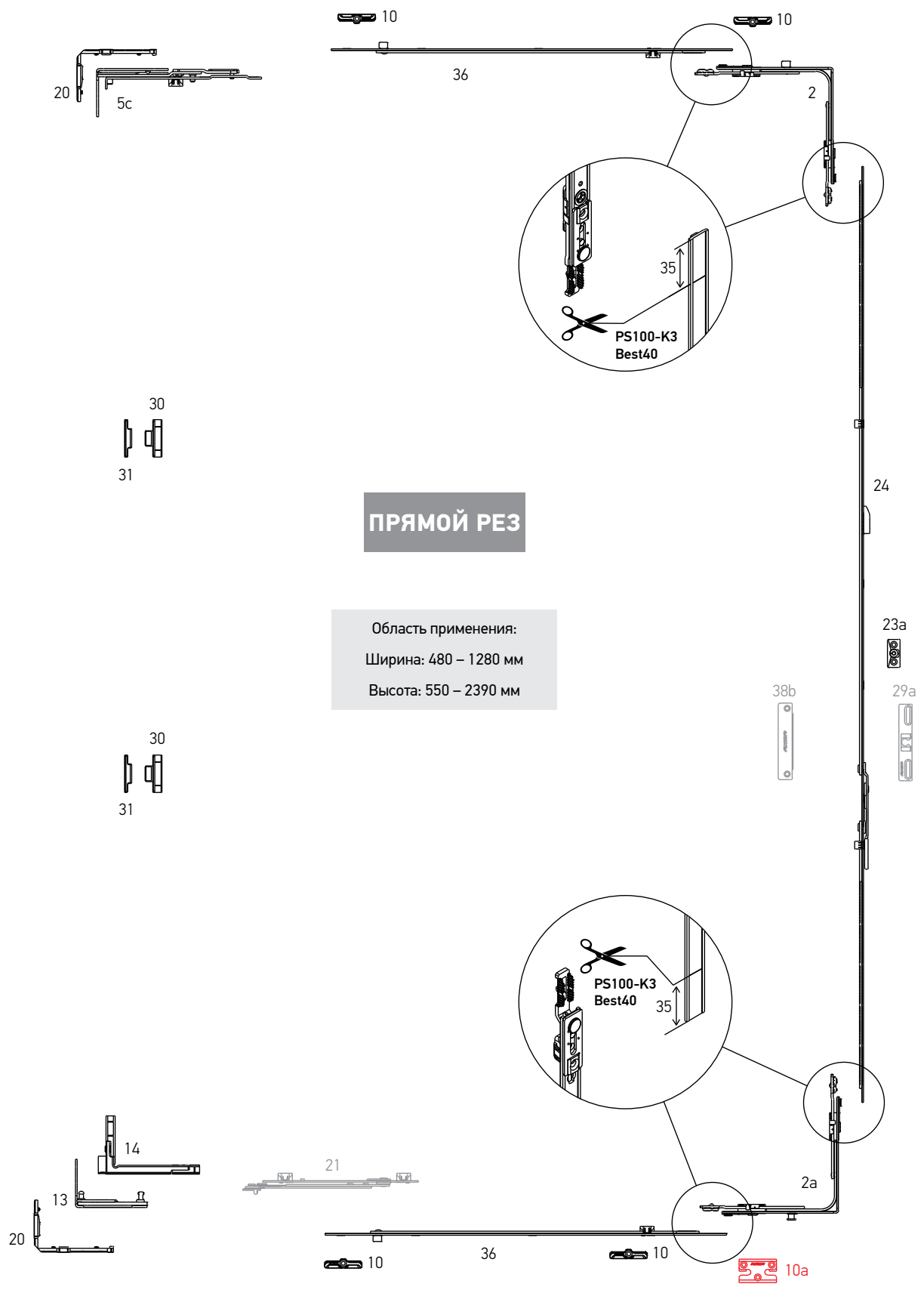
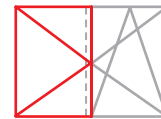
*** – согласно смещению оси фурнитурного паза (9 мм, 10 мм, 13 мм, 14 мм)



Штульповое открывание "First Tilt"

Варианты комплектов фурнитуры

Штульповая створка "First Tilt". Прямой рез.



ПРЯМОЙ РЕЗ

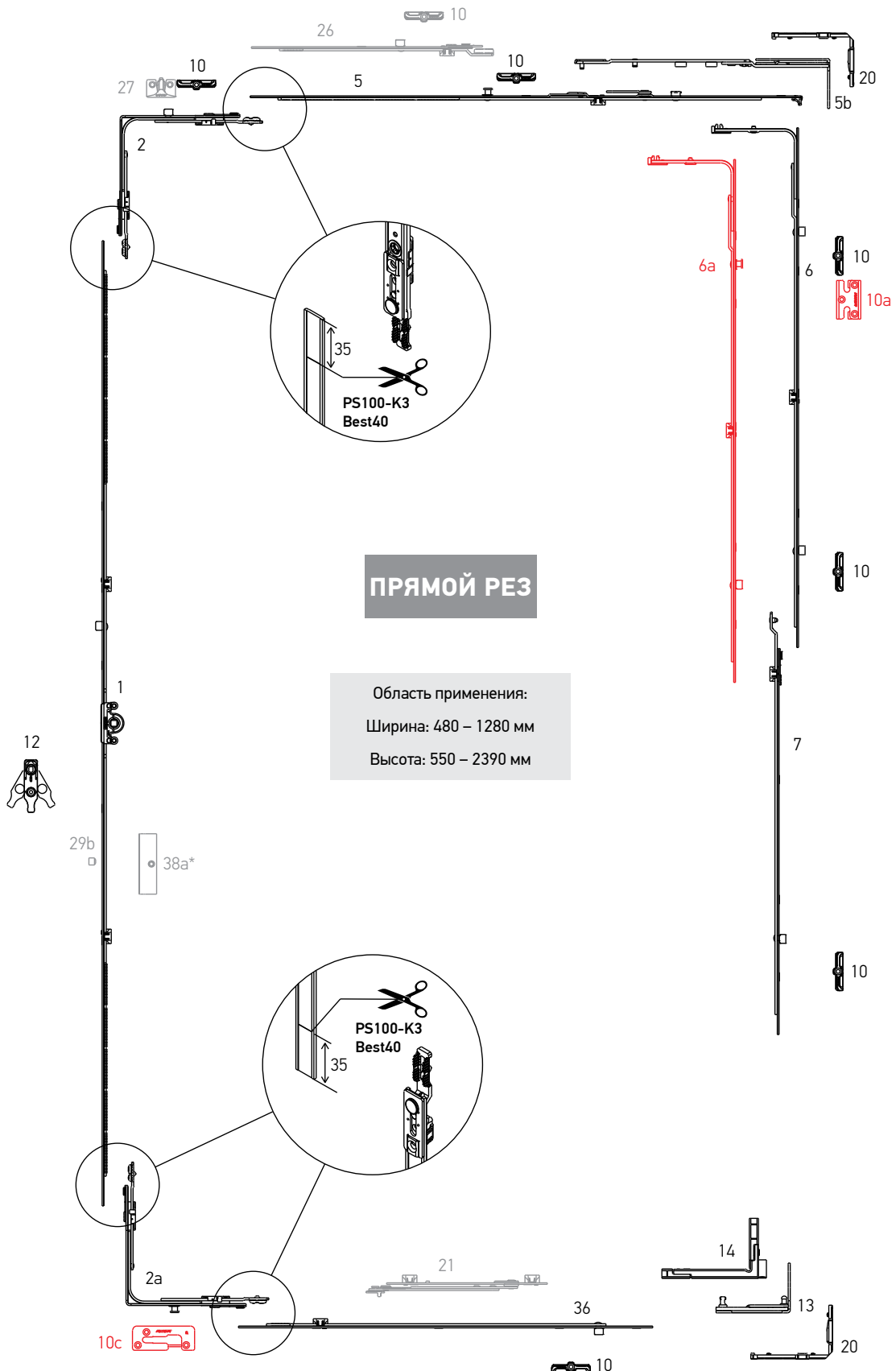
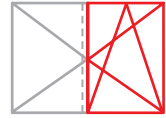
Область применения:
 Ширина: 480 – 1280 мм
 Высота: 550 – 2390 мм



Штульповое открывание “First Tilt”

Варианты комплектов фурнитуры

Основная створка “First Tilt”. Прямой рез.




Штульповое открывание "First Tilt"

Варианты комплектов фурнитуры

ПРЯМОЙ РЕЗ

| № | Наименование | Диапазон применения по ширине | Диапазон применения по высоте | Артикул |
|-----|--|-------------------------------|-------------------------------|----------------|
| 1 | Привод 1, L=520, 551-750 | — | 551-750 | K1001-04-N03 |
| | Привод 2, L=1000, 751-1230, 1 ML | — | 751-1230 | K1001-09-N03 |
| | Привод 3, L=1200, 950-1430, 1 ML | — | 950-1430 | K1001-11-N03 |
| | Привод 5, L=1680, 1431-1910, 2 ML | — | 1431-1910 | K1001-16-N03 |
| | Привод 6, L=2160, 1911-2390, 3 ML | — | 1911-2390 | K1001-21-N03 |
| 2 | Угловая передача, 1 ML, 150x150 | 480-1280 | 450-2390 | K2001-00-N03 |
| 2a | Угловая передача, 1 MR, 150x150 | 480-1280 | 450-2390 | K2005-00-N03 |
| 5 | Ножницы створки СЛПГ* 1, L=565, 480-680, лево / право | 480-680 | — | K3030-06-L/R03 |
| | Ножницы створки СЛПГ* 2, L=685, 600-800, лево / право | 601-800 | — | K3030-07-L/R03 |
| | Ножницы створки СЛПГ* 3, L=925, 801-1040, лево / право | 801-1040 | — | K3030-09-L/R03 |
| | Ножницы створки СЛПГ* 4, L=1165, 1041-1280, лево / право | 1041-1280 | — | K3030-12-L/R03 |
| 5b | Ножницы "First Tilt" СЛПГ*, 13 мм, 480-800, лево / право | 480-800 | — | A3005-02-L/R03 |
| | Ножницы "First Tilt" СЛПГ*, 13 мм, 801-1040, лево / право | 801-1040 | — | A3005-03-L/R03 |
| | Ножницы "First Tilt" СЛПГ*, 13 мм, 1041-1280, лево / право | 1041-1280 | — | A3005-04-L/R03 |
| | Ножницы "First Tilt" СЛПГ*, 9 мм, 480-800, лево / право | 480-800 | — | A3006-02-L/R03 |
| | Ножницы "First Tilt" СЛПГ*, 9 мм, 801-1040, лево / право | 801-1040 | — | A3006-03-L/R03 |
| | Ножницы "First Tilt" СЛПГ*, 9 мм, 1041-1280, лево / право | 1041-1280 | — | A3006-04-L/R03 |
| 5c | Поворотные ножницы СЛПГ*, 9 мм, лево | — | — | A5023-09-L03 |
| | Поворотные ножницы СЛПГ*, 9 мм, право | — | — | A5023-09-R03 |
| | Поворотные ножницы СЛПГ*, 13 мм, лево | — | — | A5023-13-L03 |
| | Поворотные ножницы СЛПГ*, 13 мм, право | — | — | A5023-13-R03 |
| 6 | Средний запор с 2-мя цапфами L=400, 2 ML | 600-1000 | 600-1000 | K4004-04-N03 |
| | Средний запор с 2-мя цапфами L=650, 2 ML | 850-1250 | 850-1250 | K4004-06-N03 |
| | Средний запор с 2-мя цапфами L=720, 2 ML | 920-1320 | 920-1320 | K4004-07-N03 |
| | Средний запор с 2-мя цапфами L=820, 2 ML | 1251-1430 | 1251-1430 | K4004-08-N03 |
| | Средний запор с 3-мя цапфами L=1130, 3 ML | — | 1251-1730 | K4004-11-N03 |
| 6a | Средний запор L=400, 1 MR + 1 ML | 600-1000 | 600-1000 | K4008-04-N03 |
| | Средний запор L=650, 1 MR + 1 ML | 850-1250 | 850-1250 | K4008-06-N03 |
| | Средний запор L=820, 1 MR + 1 ML | 1251-1430 | 1251-1430 | K4008-08-N03 |
| | Средний запор L=1130, 1 MR + 2 ML | — | 1251-1730 | K4008-11-N03 |
| 7 | Удлинитель среднего запора, 1 ML, 480 мм | — | 1710-2210 | K4005-05-N03 |
| | Удлинитель среднего запора, 1 ML, 680 мм | — | 2231-2390 | K4005-07-N03 |
| 10 | Запорная пластина | — | — | ** |
| 10a | Запорная пластина противовзломная | — | — | ** |
| 10c | Запорно-откидная пластина "First Tilt", лево / право | — | — | ** |
| 12 | Микролифт-блокиратор | — | 751-2390 | A7001-00-N03 |


Штульповое открывание “First Tilt”

Варианты комплектов фурнитуры

ПРЯМОЙ РЕЗ

| № | Наименование | Диапазон применения по ширине | Диапазон применения по высоте | Артикул |
|-----|---|-------------------------------|-------------------------------|---------------|
| 13 | Нижняя петля СЛПГ*, 9 мм, лево | — | — | A5025-09-L03 |
| | Нижняя петля СЛПГ*, 9 мм, право | — | — | A5025-09-R03 |
| | Нижняя петля СЛПГ*, 13 мм, лево | — | — | A5025-13-L03 |
| | Нижняя петля СЛПГ*, 13 мм, право | — | — | A5025-13-R03 |
| 14 | Нижняя петля створки СЛПГ*, 9 мм, лево | — | — | A5027-09-L03 |
| | Нижняя петля створки СЛПГ*, 9 мм, право | — | — | A5027-09-R03 |
| | Нижняя петля створки СЛПГ*, 13 мм, лево | — | — | A5027-13-L03 |
| | Нижняя петля створки СЛПГ*, 13 мм, право | — | — | A5027-13-R03 |
| 20 | Профильная подкладка петли СЛПГ*, 13 мм, лево | — | — | A7**-13-L03 |
| | Профильная подкладка петли СЛПГ*, 13 мм, право | — | — | A7**-13-R03 |
| 21 | Ограничитель поворота | — | — | A7110-00-N03 |
| 23a | Опора микролифта-блокиратора для штульповой створки | — | — | A6001-00-N03 |
| 24 | Штульповый привод 1 L=520, 551-750 | — | 551-750 | K1002-04-N03 |
| | Штульповый привод 2 L=720, 751-950 | — | 751-950 | K1002-06-N03 |
| | Штульповый привод 3 L=1200, 951-1430 | — | 951-1430 | K1002-11-N03 |
| | Штульповый привод 4 L=1680, 1431-1910 | — | 1431-1910 | K1002-16-N03 |
| | Штульповый привод 5 L=2160, 1911-2390 | — | 1911-2390 | K1002-21-N03 |
| 26 | Линейный удлинитель с захватом 275 мм, 1 ML | — | — | K4003-02-N03 |
| 27 | Микрощелевое проветривание | — | — | ** |
| 29a | Балконная защелка для штульпового привода | — | 1911-2390 | A7047-00-N03 |
| 29b | Цапфа балконной защёлки | — | — | A7207-00-N03 |
| 30 | Скрытый прижим, створочная часть | — | — | A7056-00-N03 |
| 31 | Скрытый прижим, рамная часть | — | — | A7057-***-N03 |
| 36 | Линейный удлинитель для угловой передачи 480 мм, 1 ML | — | — | K4010-00-N03 |
| | Линейный удлинитель для угловой передачи 680 мм, 1 ML | — | — | K4010-07-N03 |
| | Линейный удлинитель для угловой передачи 880 мм, 2 ML | — | — | K4010-09-N03 |
| | Линейный удлинитель для угловой передачи 480 мм, 1 MR | — | — | K4030-00-N03 |
| 38a | Магнитная балконная защелка, створочная часть | — | — | A7055-***-N03 |
| 38b | Магнитная балконная защелка для штульпового привода, рамная часть | — | — | A7054-00-N03 |

* - скрытолежащая петлевая группа

** – согласно смещению оси фурнитурного паза (9 мм, 10 мм, 13 мм, 14 мм)

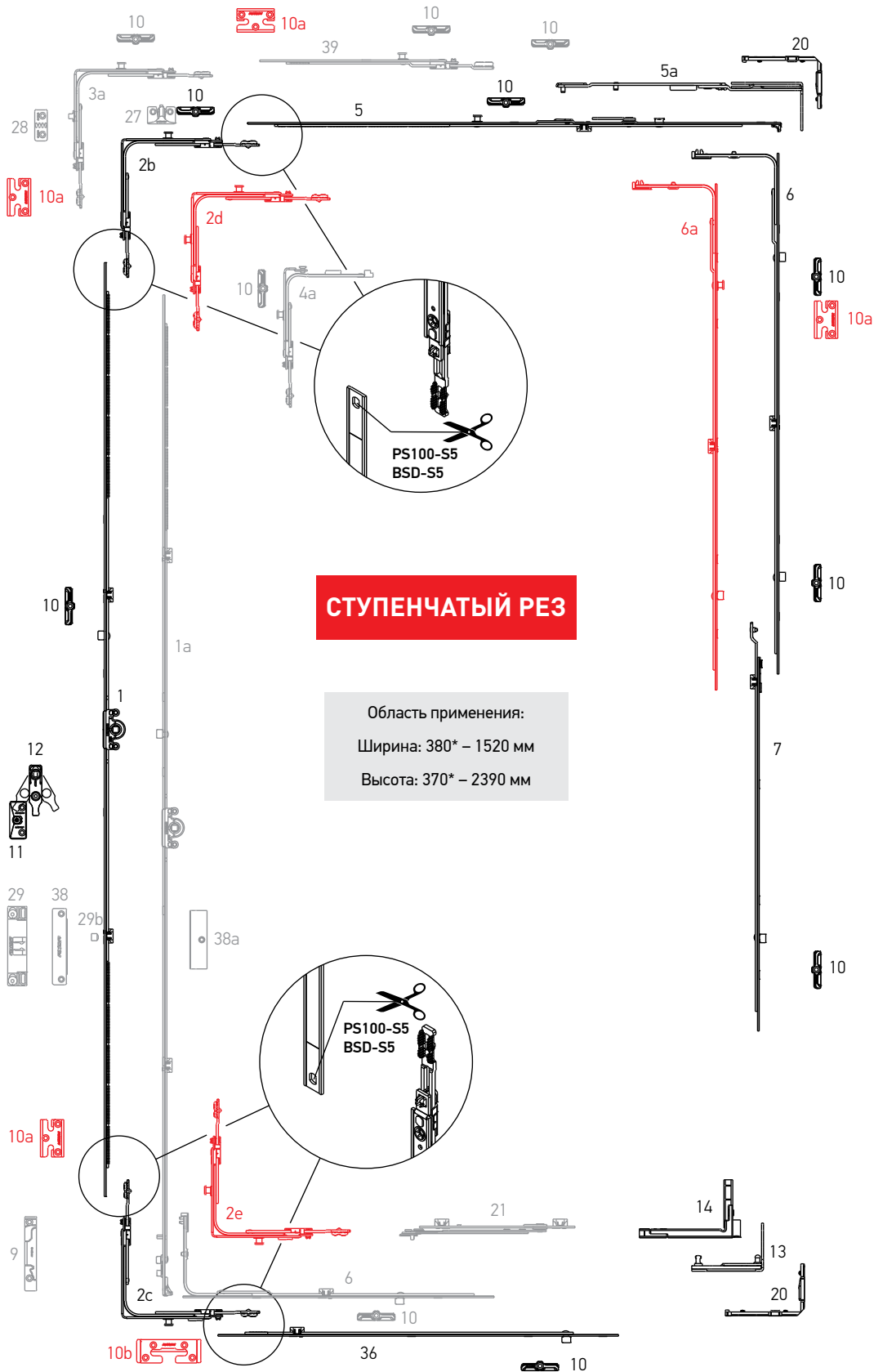
*** – смотри раздел “Профилезависимые элементы” технического каталога KOMFORT LINE K-3 или ELITE+



Поворотно-откидной комплект

Варианты комплектов фурнитуры

Поворотно-откидной комплект. Ступенчатый рез.



СТУПЕНЧАТЫЙ РЕЗ

Область применения:
 Ширина: 380* - 1520 мм
 Высота: 370* - 2390 мм

* - с узкой угловой передачей K2026-00-N03


Поворотно-откидной комплект

Варианты комплектов фурнитуры

СТУПЕНЧАТЫЙ РЕЗ

| № | Наименование | Диапазон применения по ширине | Диапазон применения по высоте | Артикул |
|--|--|-------------------------------|-------------------------------|----------------|
| 1 | Привод 0, L=320, 450-550 | — | 450-550 | K1001-02-N03 |
| | Привод 1, L=520, 551-750 | — | 551-750 | K1001-04-N03 |
| | Привод 2, L=1000, 751-1230, 1 ML | — | 751-1230 | K1001-09-N03 |
| | Привод 3, L=1200, 950-1430, 1 ML | — | 950-1430 | K1001-11-N03 |
| | Привод 4, L=1480, 1231-1710, 2 ML | — | 1231-1710 | K1001-14-N03 |
| | Привод 5, L=1680, 1431-1910, 2 ML | — | 1431-1910 | K1001-16-N03 |
| | Привод 6, L=2160, 1911-2390, 3 ML | — | 1911-2390 | K1001-21-N03 |
| 1a | Константный привод 0, L=435, G=140, 370-550** | — | 370-550 | K1004-04-N03 |
| | Константный привод 0, L=435, G=130, 360-550** | — | 360-550 | K1004-54-N03 |
| | Константный привод 1, L=385, G=175, 400-500** | — | 400-500 | K1004-03-N03 |
| | Константный привод 2, L=565, G=200, 480-680** | — | 480-680 | K1004-05-N03 |
| | Константный привод 3, L=805, G=300, 681-920**, 1 ML | — | 681-920 | K1004-08-N03 |
| | Константный привод 4, L=1045, G=450, 921-1160**, 1 ML | — | 921-1160 | K1004-10-N03 |
| | Константный привод 5, L=1285, G=600, 1161-1400**, 1 ML | — | 1161-1400 | K1004-12-N03 |
| | Константный привод 6, L=1525, G=600, 1401-1640**, 2 ML | — | 1401-1640 | K1004-15-N03 |
| | Константный привод 7, L=1765, G=600, 1641-1880**, 2 ML | — | 1641-1880 | K1004-17-N03 |
| | Константный привод 8, L=1765, G=1000, 1641-1880**, 2 ML | — | 1641-1880 | K1004-18-N03 |
| | Константный привод 9, L=2005, G=1000, 1881-2120**, 2 ML | — | 1881-2120 | K1004-20-N03 |
| Константный привод 10, L=2245, G=1000, 2121-2360**, 3 ML | — | 2121-2360 | K1004-22-N03 | |
| 2b | Угловая передача, 1 MR, 115x115 | 480-1280 | 450-2390 | K2025-00-N03 |
| 2c | Угловая передача, нижняя, 1 MR, 115x115 | 480-1280 | 450-2390 | K2028-00-N03 |
| 2d | Угловая передача, 2 MR, 115x115 | 480-1280 | 450-2390 | K2032-00-N03 |
| 2e | Угловая передача, нижняя, 2 MR, 115x115 | 480-1280 | 450-2390 | K2029-00-N03 |
| 3a | Угловая передача для ступенчатого проветривания, 1 MR, левая/правая, 115x115 | 480-1280 | 450-2390 | K2034-00-L/R03 |
| 4a | Угловая передача узкая, 1 MR, 115x15 | 380-480 | 450-2390 | K2026-00-N03 |
| | | 480-680 | 370-550* | |
| 5 | Ножницы створки СЛПГ* 1, L=565, 480-680, лево / право | 480-680 | — | K3030-06-L/R03 |
| | Ножницы створки СЛПГ* 2, L=685, 600-800, лево / право | 601-800 | — | K3030-07-L/R03 |
| | Ножницы створки СЛПГ* 3, L=925, 801-1040, лево / право | 801-1040 | — | K3030-09-L/R03 |
| | Ножницы створки СЛПГ* 4, L=1165, 1041-1280, лево / право | 1041-1280 | — | K3030-12-L/R03 |
| 5a | Ножницы СЛПГ*, 13 мм, 480-800, лево / право | 480-800 | — | A3001-02-L/R03 |
| | Ножницы СЛПГ*, 13 мм, 801-1040, лево / право | 801-1040 | — | A3001-03-L/R03 |
| | Ножницы СЛПГ*, 13 мм, 1041-1280, лево / право | 1041-1280 | — | A3001-04-L/R03 |
| | Ножницы СЛПГ*, 9 мм, 480-800, лево / право | 480-800 | — | A3002-02-L/R03 |
| | Ножницы СЛПГ*, 9 мм, 801-1040, лево / право | 801-1040 | — | A3002-03-L/R03 |
| | Ножницы СЛПГ*, 9 мм, 1041-1280, лево / право | 1041-1280 | — | A3002-04-L/R03 |
| 6 | Средний запор с 2-мя цапфами L=400, 2 ML | 600-1000 | 600-1000 | K4004-04-N03 |
| | Средний запор с 2-мя цапфами L=650, 2 ML | 850-1250 | 850-1250 | K4004-06-N03 |
| | Средний запор с 2-мя цапфами L=720, 2 ML | 920-1320 | 920-1320 | K4004-07-N03 |
| | Средний запор с 2-мя цапфами L=820, 2 ML | 1251-1430 | 1251-1430 | K4004-08-N03 |
| | Средний запор с 3-мя цапфами L=1130, 3 ML | — | 1251-1730 | K4004-11-N03 |


Поворотно-откидной комплект

Варианты комплектов фурнитуры

СТУПЕНЧАТЫЙ РЕЗ

| № | Наименование | Диапазон применения по ширине | Диапазон применения по высоте | Артикул |
|-----|---|-------------------------------|-------------------------------|----------------|
| 6а | Средний запор L=400, 1 MR + 1 ML | 600-1000 | 600-1000 | K4008-04-N03 |
| | Средний запор L=650, 1 MR + 1 ML | 850-1250 | 850-1250 | K4008-06-N03 |
| | Средний запор L=820, 1 MR + 1 ML | 1251-1430 | 1251-1430 | K4008-08-N03 |
| | Средний запор L=1130, 1 MR + 2 ML | — | 1251-1730 | K4008-11-N03 |
| 7 | Удлинитель среднего запора, 1 ML, 480 мм | — | 1710-2210 | K4005-05-N03 |
| | Удлинитель среднего запора, 1 ML, 680 мм | — | 2211-2390 | K4005-07-N03 |
| 9 | Запорно-откидная пластина, право | — | — | *** |
| | Запорно-откидная пластина, лево | — | — | *** |
| 10 | Запорная пластина | — | — | *** |
| 10а | Запорная пластина противовзломная | — | — | *** |
| 10b | Запорно-откидная противовзломная пластина | — | — | *** |
| 11 | Опора микролифта-блокиратора | — | 751-2390 | *** |
| 12 | Микролифт-блокиратор | — | 751-2390 | A7001-00-N03 |
| 13 | Нижняя петля СЛПГ*, 9 мм, лево | — | — | A5025-09-L03 |
| | Нижняя петля СЛПГ*, 9 мм, право | — | — | A5025-09-R03 |
| | Нижняя петля СЛПГ*, 13 мм, лево | — | — | A5025-13-L03 |
| | Нижняя петля СЛПГ*, 13 мм, право | — | — | A5025-13-R03 |
| 14 | Нижняя петля створки СЛПГ*, 9 мм, лево | — | — | A5027-09-L03 |
| | Нижняя петля створки СЛПГ*, 9 мм, право | — | — | A5027-09-R03 |
| | Нижняя петля створки СЛПГ*, 13 мм, лево | — | — | A5027-13-L03 |
| | Нижняя петля створки СЛПГ*, 13 мм, право | — | — | A5027-13-R03 |
| 20 | Профильная подкладка петли СЛПГ*, 13 мм, лево | — | — | A7***-13-L03 |
| | Профильная подкладка петли СЛПГ*, 13 мм, право | — | — | A7***-13-R03 |
| 21 | Ограничитель поворота | — | — | A7110-00-N03 |
| 27 | Микрощелевое проветривание | — | — | *** |
| 28 | Рамная часть ступенчатого проветривания | — | — | *** |
| 29 | Балконная защелка | — | — | A7184-13-N03 |
| 29b | Цапфа балконной защёлки | — | — | A7207-00-N03 |
| 36 | Линейный удлинитель для угловой передачи 480 мм, 1 ML | — | — | K4010-00-N03 |
| | Линейный удлинитель для угловой передачи 680 мм, 1 ML | — | — | K4010-07-N03 |
| | Линейный удлинитель для угловой передачи 880 мм, 2 ML | — | — | K4010-09-N03 |
| | Линейный удлинитель для угловой передачи 480 мм, 1 MR | — | — | K4030-00-N03 |
| 38 | Магнитная балконная защелка, рамная часть | — | — | A7053-00-N03 |
| 38а | Магнитная балконная защелка, створочная часть | — | — | A7055-****-N03 |
| 39 | Линейный удлинитель 240 мм, 1 MR | — | — | K4050-02-N03 |
| | Линейный удлинитель 480 мм, 1 MR | — | — | K4050-05-N03 |

* - скрытолежащая петлевая группа

** - со смещением относительно центра

*** - смотри раздел "Профилезависимые элементы" технического каталога KOMFORT LINE K-3 или ELITE+

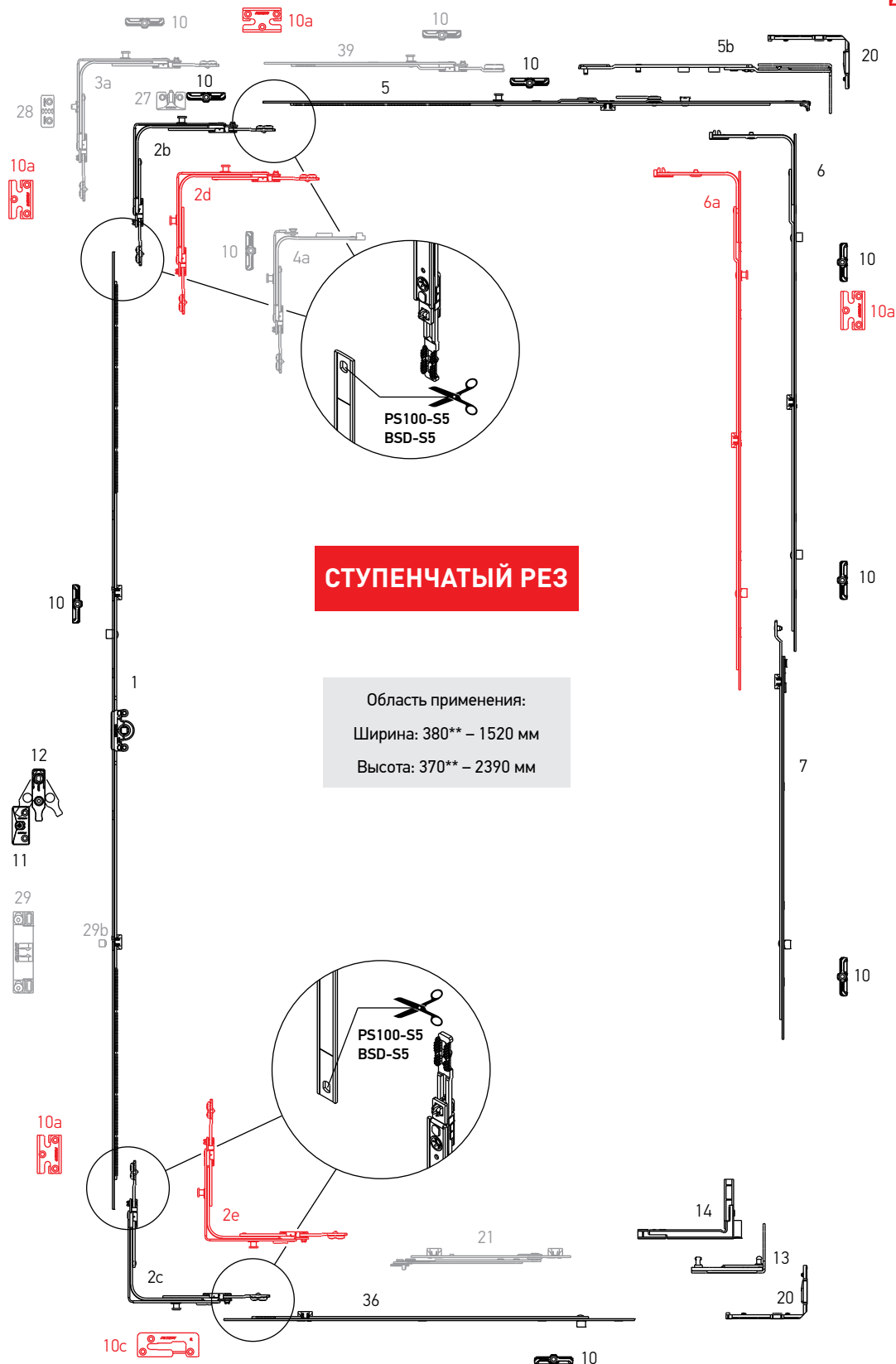
**** - согласно смещению оси фурнитурного паза (9 мм, 10 мм, 13 мм, 14 мм)



Поворотно-откидной комплект "First Tilt"*

Варианты комплектов фурнитуры

Поворотно-откидной комплект "First Tilt"*. Ступенчатый рез.



СТУПЕНЧАТЫЙ РЕЗ

Область применения:
 Ширина: 380** - 1520 мм
 Высота: 370** - 2390 мм

* - откидывание перед открыванием
 ** - с узкой угловой передачей K2026-00-N03


Поворотно-откидной комплект "First Tilt"*

Варианты комплектов фурнитуры

СТУПЕНЧАТЫЙ РЕЗ

| № | Наименование | Диапазон применения по ширине | Диапазон применения по высоте | Артикул |
|-----|--|-------------------------------|-------------------------------|----------------|
| 1 | Привод 0, L=320, 450-550 | — | 450-550 | K1001-02-N03 |
| | Привод 1, L=520, 551-750 | — | 551-750 | K1001-04-N03 |
| | Привод 2, L=1000, 751-1230, 1 ML | — | 751-1230 | K1001-09-N03 |
| | Привод 3, L=1200, 950-1430, 1 ML | — | 950-1430 | K1001-11-N03 |
| | Привод 4, L=1480, 1231-1710, 2 ML | — | 1231-1710 | K1001-14-N03 |
| | Привод 5, L=1680, 1431-1910, 2 ML | — | 1431-1910 | K1001-16-N03 |
| | Привод 6, L=2160, 1911-2390, 3 ML | — | 1911-2390 | K1001-21-N03 |
| 2b | Угловая передача, 1 MR, 115x115 | 480-1280 | 450-2390 | K2025-00-N03 |
| 2c | Угловая передача, нижняя, 1 MR, 115x115 | 480-1280 | 450-2390 | K2028-00-N03 |
| 2d | Угловая передача, 2 MR, 115x115 | 480-1280 | 450-2390 | K2032-00-N03 |
| 2e | Угловая передача, нижняя, 2 MR, 115x115 | 480-1280 | 450-2390 | K2029-00-N03 |
| 3a | Угловая передача для ступенчатого проветривания, 1 MR, левая/правая, 115x115 | 480-1280 | 450-2390 | K2034-00-L/R03 |
| 4a | Угловая передача узкая, 1 MR, 115x15 | 380-480 | 450-2390 | K2026-00-N03 |
| | | 480-680 | 370-550* | |
| 5 | Ножницы створки СЛПГ* 1, L=565, 480-680, лево / право | 480-680 | — | K3030-06-L/R03 |
| | Ножницы створки СЛПГ* 2, L=685, 600-800, лево / право | 601-800 | — | K3030-07-L/R03 |
| | Ножницы створки СЛПГ* 3, L=925, 801-1040, лево / право | 801-1040 | — | K3030-09-L/R03 |
| | Ножницы створки СЛПГ* 4, L=1165, 1041-1280, лево / право | 1041-1280 | — | K3030-12-L/R03 |
| 5b | Ножницы "First Tilt" СЛПГ*, 13 мм, 480-800, лево / право | 480-800 | — | A3005-02-L/R03 |
| | Ножницы "First Tilt" СЛПГ*, 13 мм, 801-1040, лево / право | 801-1040 | — | A3005-03-L/R03 |
| | Ножницы "First Tilt" СЛПГ*, 13 мм, 1041-1280, лево / право | 1041-1280 | — | A3005-04-L/R03 |
| | Ножницы "First Tilt" СЛПГ*, 9 мм, 480-800, лево / право | 480-800 | — | A3006-02-L/R03 |
| | Ножницы "First Tilt" СЛПГ*, 9 мм, 801-1040, лево / право | 801-1040 | — | A3006-03-L/R03 |
| | Ножницы "First Tilt" СЛПГ*, 9 мм, 1041-1280, лево / право | 1041-1280 | — | A3006-04-L/R03 |
| 6 | Средний запор с 2-мя цапфами L=400, 2 ML | 600-1000 | 600-1000 | K4004-04-N03 |
| | Средний запор с 2-мя цапфами L=650, 2 ML | 850-1250 | 850-1250 | K4004-06-N03 |
| | Средний запор с 2-мя цапфами L=720, 2 ML | 920-1320 | 920-1320 | K4004-07-N03 |
| | Средний запор с 2-мя цапфами L=820, 2 ML | 1251-1430 | 1251-1430 | K4004-08-N03 |
| | Средний запор с 3-мя цапфами L=1130, 3 ML | — | 1251-1730 | K4004-11-N03 |
| 6a | Средний запор L=400, 1 MR + 1 ML | 600-1000 | 600-1000 | K4008-04-N03 |
| | Средний запор L=650, 1 MR + 1 ML | 850-1250 | 850-1250 | K4008-06-N03 |
| | Средний запор L=820, 1 MR + 1 ML | 1251-1430 | 1251-1430 | K4008-08-N03 |
| | Средний запор L=1130, 1 MR + 2 ML | — | 1251-1730 | K4008-11-N03 |
| 7 | Удлинитель среднего запора, 1 ML, 480 мм | — | 1710-2210 | K4005-05-N03 |
| | Удлинитель среднего запора, 1 ML, 680 мм | — | 2211-2390 | K4005-07-N03 |
| 10 | Запорная пластина | — | — | ** |
| 10a | Запорная пластина противовзломная | — | — | ** |
| 10c | Запорно-откидная пластина "First Tilt", лево / право | — | — | ** |
| 11 | Опора микролифта-блокиратора | — | 751-2390 | ** |
| 12 | Микролифт-блокиратор | — | 751-2390 | A7001-00-N03 |


Поворотно-откидной комплект "First Tilt"*

Варианты комплектов фурнитуры

СТУПЕНЧАТЫЙ РЕЗ

| № | Наименование | Диапазон применения по ширине | Диапазон применения по высоте | Артикул |
|-----|---|-------------------------------|-------------------------------|--------------|
| 13 | Нижняя петля СЛПГ*, 9 мм, лево | — | — | A5025-09-L03 |
| | Нижняя петля СЛПГ*, 9 мм, право | — | — | A5025-09-R03 |
| | Нижняя петля СЛПГ*, 13 мм, лево | — | — | A5025-13-L03 |
| | Нижняя петля СЛПГ*, 13 мм, право | — | — | A5025-13-R03 |
| 14 | Нижняя петля створки СЛПГ*, 9 мм, лево | — | — | A5027-09-L03 |
| | Нижняя петля створки СЛПГ*, 9 мм, право | — | — | A5027-09-R03 |
| | Нижняя петля створки СЛПГ*, 13 мм, лево | — | — | A5027-13-L03 |
| | Нижняя петля створки СЛПГ*, 13 мм, право | — | — | A5027-13-R03 |
| 20 | Профильная подкладна петли СЛПГ*, 13 мм, лево | — | — | A7**-13-L03 |
| | Профильная подкладна петли СЛПГ*, 13 мм, право | — | — | A7**-13-R03 |
| 21 | Ограничитель поворота | — | — | A7110-00-N03 |
| 27 | Микрощелевое проветривание | — | — | ** |
| 28 | Рамная часть ступенчатого проветривания | — | — | ** |
| 29 | Балконная защелка | — | — | A7184-13-N03 |
| 29b | Цапфа балконной защёлки | — | — | A7207-00-N03 |
| 36 | Линейный удлинитель для угловой передачи 480 мм, 1 ML | — | — | K4010-00-N03 |
| | Линейный удлинитель для угловой передачи 680 мм, 1 ML | — | — | K4010-07-N03 |
| | Линейный удлинитель для угловой передачи 880 мм, 2 ML | — | — | K4010-09-N03 |
| | Линейный удлинитель для угловой передачи 480 мм, 1 MR | — | — | K4030-00-N03 |
| 39 | Линейный удлинитель 240 мм, 1 MR | — | — | K4050-02-N03 |
| | Линейный удлинитель 480 мм, 1 MR | — | — | K4050-05-N03 |

* - скрытолежащая петлевая группа

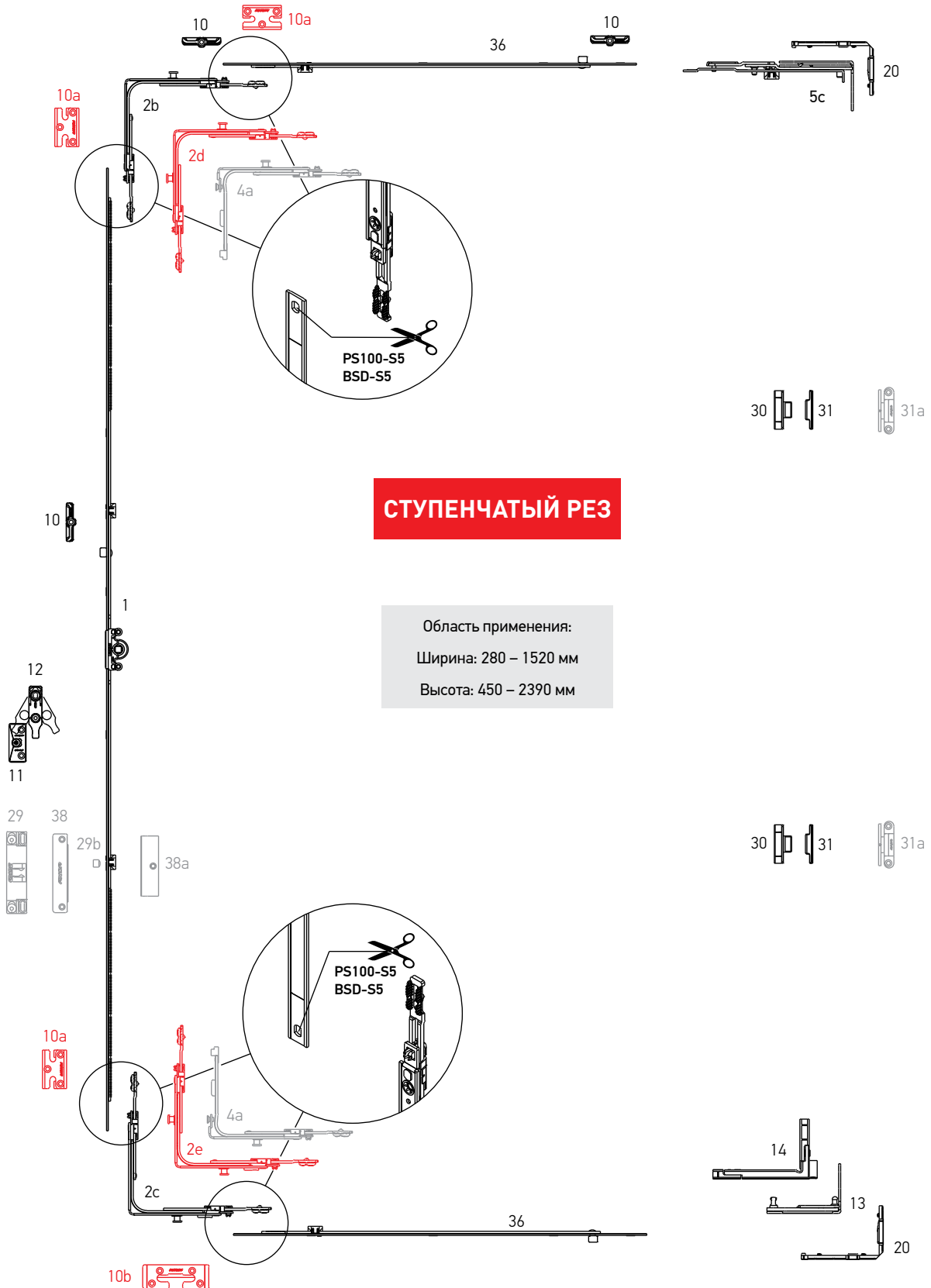
** – смотри раздел "Профилезависимые элементы" технического каталога KOMFORT LINE K-3 или ELITE+



Поворотный комплект

Варианты комплектов фурнитуры

Поворотный комплект. Ступенчатый рез.




Поворотный комплект

Варианты комплектов фурнитуры

СТУПЕНЧАТЫЙ РЕЗ

| № | Наименование | Диапазон применения по ширине | Диапазон применения по высоте | Артикул |
|-----|---|-------------------------------|-------------------------------|----------------|
| 1 | Привод 0, L=320, 450-550 | — | 450-550 | K1001-02-N03 |
| | Привод 1, L=520, 551-750 | — | 551-750 | K1001-04-N03 |
| | Привод 2, L=1000, 751-1230, 1 ML | — | 751-1230 | K1001-09-N03 |
| | Привод 3, L=1200, 950-1430, 1 ML | — | 950-1430 | K1001-11-N03 |
| | Привод 4, L=1480, 1231-1710, 2 ML | — | 1231-1710 | K1001-14-N03 |
| | Привод 5, L=1680, 1431-1910, 2 ML | — | 1431-1910 | K1001-16-N03 |
| | Привод 6, L=2160, 1911-2390, 3 ML | — | 1911-2390 | K1001-21-N03 |
| 2b | Угловая передача, 1 MR, 115x115 | 400-1280 | 450-2390 | K2025-00-N03 |
| 2c | Угловая передача, нижняя, 1 MR, 115x115 | 400-1280 | 450-2390 | K2028-00-N03 |
| 2d | Угловая передача, 2 MR, 115x115 | 400-1280 | 450-2390 | K2032-00-N03 |
| 2e | Угловая передача, нижняя, 2 MR, 115x115 | 400-1280 | 450-2390 | K2029-00-N03 |
| 4a | Угловая передача узкая, 1 MR, 115x15 | 380-480 | 450-2390 | K2026-00-N03 |
| | | 480-680 | 370-550* | |
| 5c | Поворотные ножницы СЛПГ*, 9 мм, лево / право | — | — | A5023-09-L/R03 |
| | Поворотные ножницы СЛПГ*, 13 мм, лево / право | — | — | A5023-13-L/R03 |
| 10 | Запорная пластина | — | — | ** |
| 10a | Запорная пластина противовзломная | — | — | *** |
| 10b | Запорно-откидная противовзломная пластина | — | — | *** |
| 11 | Опора микролифта-блокиратора | — | 751-2390 | ** |
| 12 | Микролифт-блокиратор | — | 751-2390 | A7001-00-N03 |
| 13 | Нижняя петля СЛПГ*, 9 мм, лево / право | — | — | A5025-09-L/R03 |
| | Нижняя петля СЛПГ*, 13 мм, лево / право | — | — | A5025-13-L/R03 |
| 14 | Нижняя петля створки СЛПГ*, 9 мм, лево / право | — | — | A5027-09-L/R03 |
| | Нижняя петля створки СЛПГ*, 13 мм, лево / право | — | — | A5027-13-L/R03 |
| 20 | Профильная подкладка петли СЛПГ*, 13 мм, лево / право | — | — | A7**-13-L/R03 |
| 29 | Балконная защелка | — | — | A7184-13-N03 |
| 29b | Цапфа балконной защёлки | — | — | A7207-00-N03 |
| 30 | Скрытый прижим, створочная часть | — | — | A7056-00-N03 |
| 31 | Скрытый прижим, рамная часть | — | — | A7057-***-N03 |
| 31a | Средний наружный прижим (белый) | — | — | A7185-00-N01 |
| 36 | Линейный удлинитель для угловой передачи 480 мм, 1 ML | — | — | K4010-00-N03 |
| | Линейный удлинитель для угловой передачи 680 мм, 1 ML | — | — | K4010-07-N03 |
| | Линейный удлинитель для угловой передачи 880 мм, 2 ML | — | — | K4010-09-N03 |
| | Линейный удлинитель для угловой передачи 480 мм, 1 MR | — | — | K4030-00-N03 |
| 38 | Магнитная балконная защелка, рамная часть | — | — | A7053-00-N03 |
| 38a | Магнитная балконная защелка, створочная часть | — | — | A7055-***-N03 |

* - скрытолежащая петлевая группа

** - смотри раздел "Профилезависимые элементы" технического каталога KOMFORT LINE K-3 или ELITE+

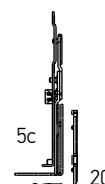
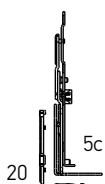
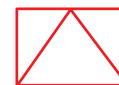
*** - согласно смещению оси фурнитурного паза (9 мм, 10 мм, 13 мм, 14 мм)



Откидной комплект

Варианты комплектов фурнитуры

Откидной комплект. Ступенчатый рез.




Откидной комплект

Варианты комплектов фурнитуры

СТУПЕНЧАТЫЙ РЕЗ

| № | Наименование | Диапазон применения по ширине | Диапазон применения по высоте | Артикул |
|-----|---|-------------------------------|-------------------------------|---------------|
| 1 | Привод 0, L=320, 450-550 | — | 450-550 | K1001-02-N03 |
| | Привод 1, L=520, 551-750 | — | 551-750 | K1001-04-N03 |
| | Привод 2, L=1000, 751-1230, 1 ML | — | 751-1230 | K1001-09-N03 |
| | Привод 3, L=1200, 950-1430, 1 ML | — | 950-1430 | K1001-11-N03 |
| | Привод 4, L=1480, 1231-1710, 2 ML | — | 1231-1710 | K1001-14-N03 |
| | Привод 5, L=1680, 1431-1910, 2 ML | — | 1431-1910 | K1001-16-N03 |
| | Привод 6, L=2160, 1911-2390, 3 ML | — | 1911-2390 | K1001-21-N03 |
| 2b | Угловая передача, 1 MR, 115x115 | 330-1280 | 450-2390 | K2025-00-N03 |
| 2c | Угловая передача, нижняя, 1 MR, 115x115 | 330-1280 | 450-2390 | K2028-00-N03 |
| 2d | Угловая передача, 2 MR, 115x115 | 330-1280 | 450-2390 | K2032-00-N03 |
| 2e | Угловая передача, нижняя, 2 MR, 115x115 | 330-1280 | 450-2390 | K2029-00-N03 |
| 4a | Угловая передача узкая, 1 MR, 115x15 | 280-1280 | 450-2390 | K2026-00-N03 |
| | | 330-520 | 290-350 | |
| 5c | Поворотные ножницы СЛПГ*, 9 мм, лево | — | — | A5023-09-L03 |
| | Поворотные ножницы СЛПГ*, 9 мм, право | — | — | A5023-09-R03 |
| | Поворотные ножницы СЛПГ*, 13 мм, лево | — | — | A5023-13-L03 |
| | Поворотные ножницы СЛПГ*, 13 мм, право | — | — | A5023-13-R03 |
| 10 | Запорная пластина | — | — | ** |
| 20 | Профильная подкладка петли СЛПГ*, 13 мм, лево | — | — | A7**-13-L03 |
| | Профильная подкладка петли СЛПГ*, 13 мм, право | — | — | A7**-13-R03 |
| 30 | Скрытый прижим, створочная часть | — | — | A7056-00-N03 |
| 31 | Скрытый прижим, рамная часть | — | — | A7057-***-N03 |
| 31a | Средний наружный прижим (белый) | — | — | A7185-00-N01 |
| 33 | Фрамужные ножницы | — | — | A7107-00-N03 |
| | Фрамужные ножницы | — | — | A7017-00-N03 |
| 36 | Линейный удлинитель для угловой передачи 480 мм, 1 ML | — | — | K4010-00-N03 |
| | Линейный удлинитель для угловой передачи 680 мм, 1 ML | — | — | K4010-07-N03 |
| | Линейный удлинитель для угловой передачи 880 мм, 2 ML | — | — | K4010-09-N03 |
| | Линейный удлинитель для угловой передачи 480 мм, 1 MR | — | — | K4030-00-N03 |

* - скрытолежащая петлевая группа

** – смотри раздел “Профилезависимые элементы” технического каталога KOMFORT LINE K-3 или ELITE+

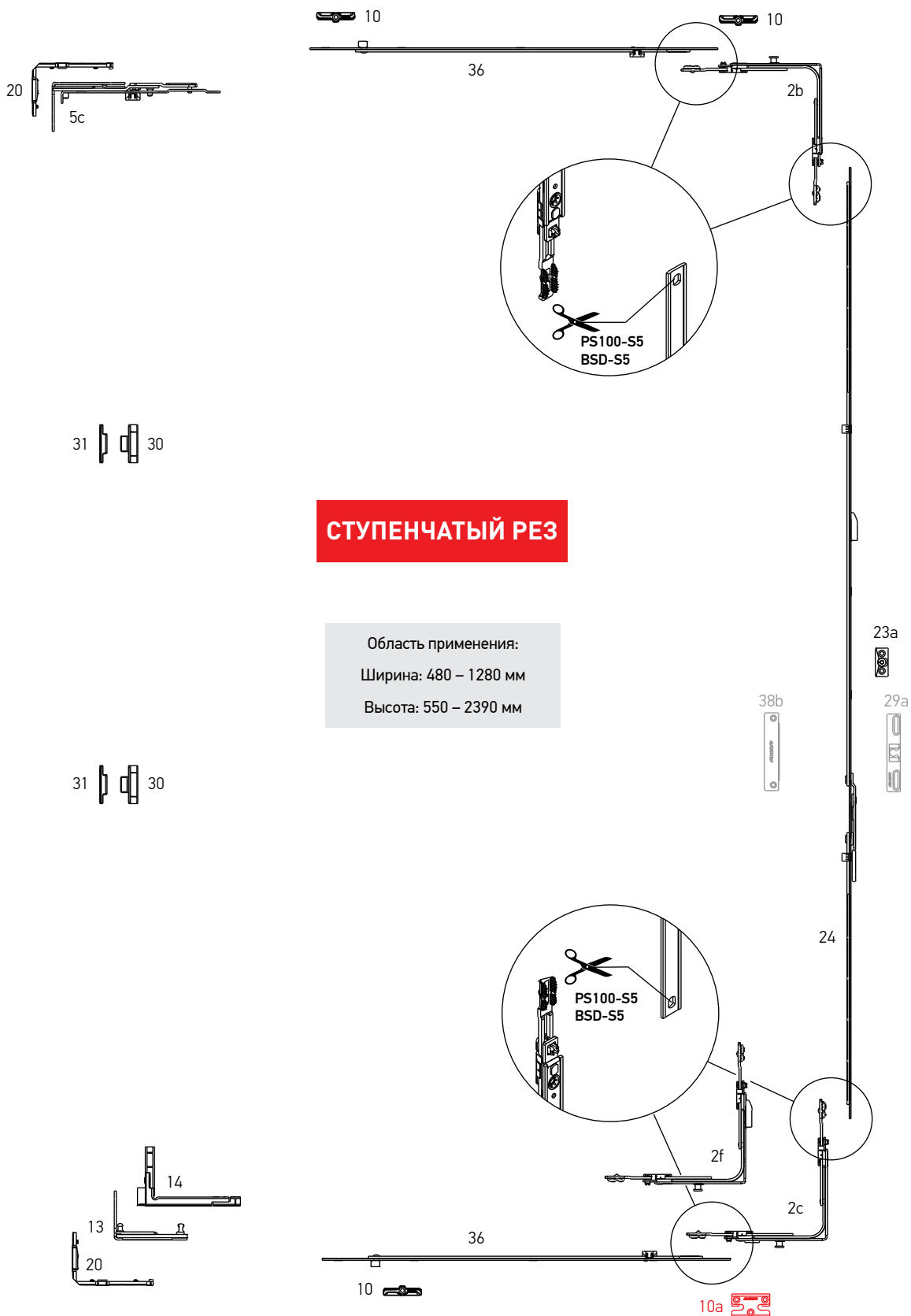
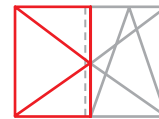
*** – согласно смещению оси фурнитурного паза (9 мм, 10 мм, 13 мм, 14 мм)



Штульповое открывание

Варианты комплектов фурнитуры

Штульповая створка. Ступенчатый рез.



СТУПЕНЧАТЫЙ РЕЗ

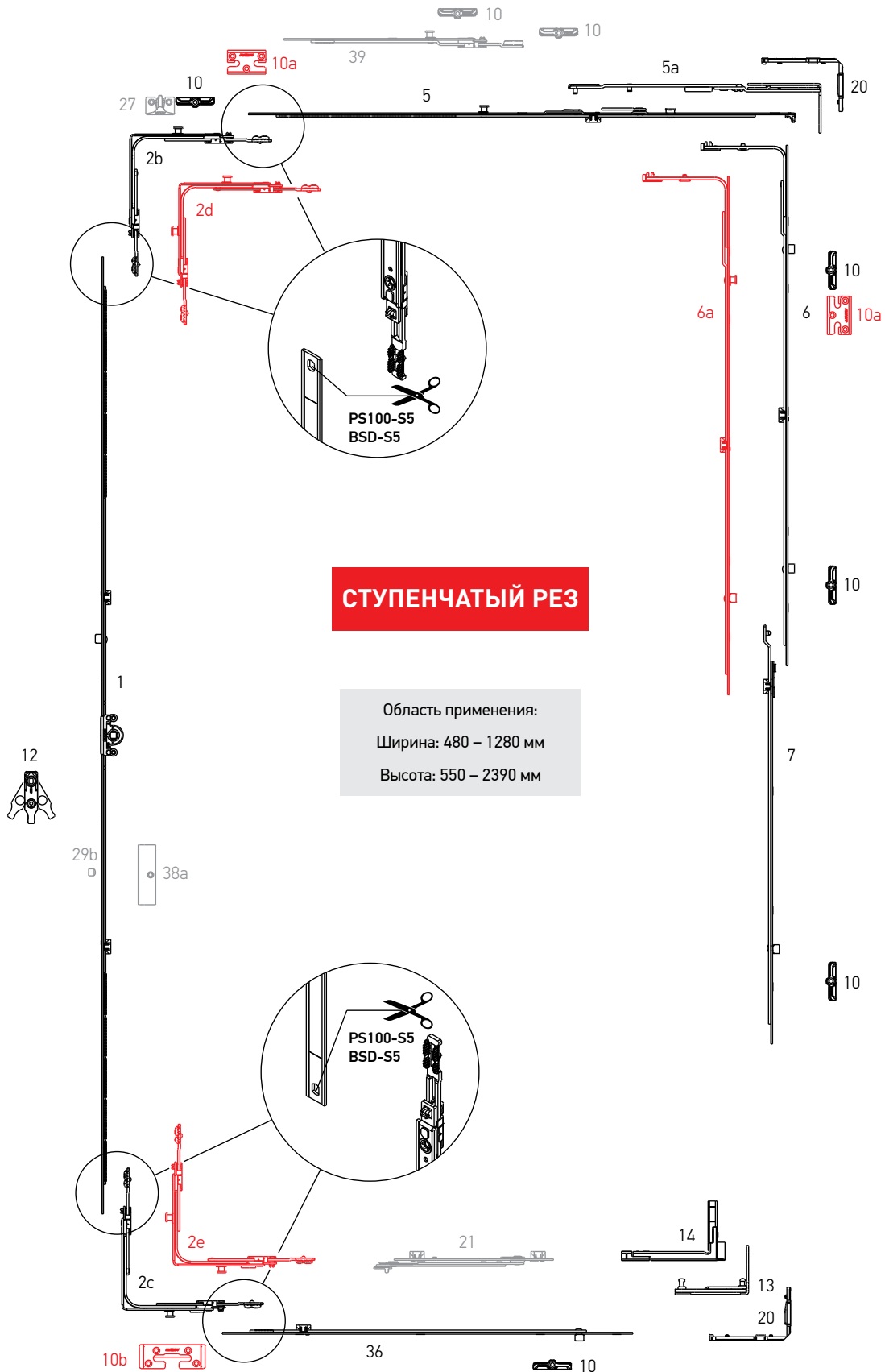
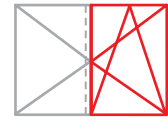
Область применения:
 Ширина: 480 – 1280 мм
 Высота: 550 – 2390 мм



Штульповое открывание

Варианты комплектов фурнитуры

Основная створка. Ступенчатый рез.



СТУПЕНЧАТЫЙ РЕЗ

Область применения:
 Ширина: 480 – 1280 мм
 Высота: 550 – 2390 мм


Штульповое открывание

Варианты комплектов фурнитуры

СТУПЕНЧАТЫЙ РЕЗ

| № | Наименование | Диапазон применения по ширине | Диапазон применения по высоте | Артикул |
|-----|--|-------------------------------|-------------------------------|----------------|
| 1 | Привод 1, L=520, 551-750 | — | 551-750 | K1001-04-N03 |
| | Привод 2, L=1000, 751-1230, 1 ML | — | 751-1230 | K1001-09-N03 |
| | Привод 3, L=1200, 950-1430, 1 ML | — | 950-1430 | K1001-11-N03 |
| | Привод 5, L=1680, 1431-1910, 2 ML | — | 1431-1910 | K1001-16-N03 |
| | Привод 6, L=2160, 1911-2390, 3 ML | — | 1911-2390 | K1001-21-N03 |
| 2b | Угловая передача, 1 MR, 115x115 | 480-1280 | 450-2390 | K2025-00-N03 |
| 2c | Угловая передача, нижняя, 1 MR, 115x115 | 480-1280 | 450-2390 | K2028-00-N03 |
| 2d | Угловая передача, 2 MR, 115x115 | 480-1280 | 450-2390 | K2032-00-N03 |
| 2e | Угловая передача, нижняя, 2 MR, 115x115 | 480-1280 | 450-2390 | K2029-00-N03 |
| 2f | Угловая передача для штульповой створки, нижняя, 1 MR, 115x115 | 400-1280 | 550-2390 | K2030-00-N03 |
| 5 | Ножницы створки СЛПГ* 1, L=565, 480-680, лево / право | 480-680 | — | K3030-06-L/R03 |
| | Ножницы створки СЛПГ* 2, L=685, 600-800, лево / право | 601-800 | — | K3030-07-L/R03 |
| | Ножницы створки СЛПГ* 3, L=925, 801-1040, лево / право | 801-1040 | — | K3030-09-L/R03 |
| | Ножницы створки СЛПГ* 4, L=1165, 1041-1280, лево / право | 1041-1280 | — | K3030-12-L/R03 |
| 5a | Ножницы СЛПГ*, 13 мм, 480-800, лево / право | 480-800 | — | A3001-02-L/R03 |
| | Ножницы СЛПГ*, 13 мм, 801-1040, лево / право | 801-1040 | — | A3001-03-L/R03 |
| | Ножницы СЛПГ*, 13 мм, 1041-1280, лево / право | 1041-1280 | — | A3001-04-L/R03 |
| | Ножницы СЛПГ*, 9 мм, 480-800, лево / право | 480-800 | — | A3002-02-L/R03 |
| | Ножницы СЛПГ*, 9 мм, 801-1040, лево / право | 801-1040 | — | A3002-03-L/R03 |
| | Ножницы СЛПГ*, 9 мм, 1041-1280, лево / право | 1041-1280 | — | A3002-04-L/R03 |
| 5c | Поворотные ножницы СЛПГ*, 9 мм, лево | — | — | A5023-09-L03 |
| | Поворотные ножницы СЛПГ*, 9 мм, право | — | — | A5023-09-R03 |
| | Поворотные ножницы СЛПГ*, 13 мм, лево | — | — | A5023-13-L03 |
| | Поворотные ножницы СЛПГ*, 13 мм, право | — | — | A5023-13-R03 |
| 6 | Средний запор с 2-мя цапфами L=400, 2 ML | 600-1000 | 600-1000 | K4004-04-N03 |
| | Средний запор с 2-мя цапфами L=650, 2 ML | 850-1250 | 850-1250 | K4004-06-N03 |
| | Средний запор с 2-мя цапфами L=720, 2 ML | 920-1320 | 920-1320 | K4004-07-N03 |
| | Средний запор с 2-мя цапфами L=820, 2 ML | 1251-1430 | 1251-1430 | K4004-08-N03 |
| | Средний запор с 3-мя цапфами L=1130, 3 ML | — | 1251-1730 | K4004-11-N03 |
| 6a | Средний запор L=400, 1 MR + 1 ML | 600-1000 | 600-1000 | K4008-04-N03 |
| | Средний запор L=650, 1 MR + 1 ML | 850-1250 | 850-1250 | K4008-06-N03 |
| | Средний запор L=820, 1 MR + 1 ML | 1251-1430 | 1251-1430 | K4008-08-N03 |
| | Средний запор L=1130, 1 MR + 2 ML | — | 1251-1730 | K4008-11-N03 |
| 7 | Удлинитель среднего запора, 1 ML, 480 мм | — | 1710-2210 | K4005-05-N03 |
| | Удлинитель среднего запора, 1 ML, 680 мм | — | 2231-2390 | K4005-07-N03 |
| 10 | Запорная пластина | — | — | ** |
| 10a | Запорная пластина противовзломная | — | — | ** |
| 10b | Запорно-откидная противовзломная пластина | — | — | ** |


Штульповое открывание

Варианты комплектов фурнитуры

СТУПЕНЧАТЫЙ РЕЗ

| № | Наименование | Диапазон применения по ширине | Диапазон применения по высоте | Артикул |
|-----|---|-------------------------------|-------------------------------|---------------|
| 12 | Микролифт-блокиратор | — | 751-2390 | A7001-00-N03 |
| 13 | Нижняя петля СЛПГ*, 9 мм, лево | — | — | A5025-09-L03 |
| | Нижняя петля СЛПГ*, 9 мм, право | — | — | A5025-09-R03 |
| | Нижняя петля СЛПГ*, 13 мм, лево | — | — | A5025-13-L03 |
| | Нижняя петля СЛПГ*, 13 мм, право | — | — | A5025-13-R03 |
| 14 | Нижняя петля створки СЛПГ*, 9 мм, лево | — | — | A5027-09-L03 |
| | Нижняя петля створки СЛПГ*, 9 мм, право | — | — | A5027-09-R03 |
| | Нижняя петля створки СЛПГ*, 13 мм, лево | — | — | A5027-13-L03 |
| | Нижняя петля створки СЛПГ*, 13 мм, право | — | — | A5027-13-R03 |
| 20 | Профильная подкладка петли СЛПГ*, 13 мм, лево | — | — | A7**-13-L03 |
| | Профильная подкладка петли СЛПГ*, 13 мм, право | — | — | A7**-13-R03 |
| 21 | Ограничитель поворота | — | — | A7110-00-N03 |
| 23a | Опора микролифта-блокиратора для штульповой створки | — | — | A6001-00-N03 |
| 24 | Штульповый привод 1 L=520, 551-750 | — | 551-750 | K1002-04-N03 |
| | Штульповый привод 2 L=720, 751-950 | — | 751-950 | K1002-06-N03 |
| | Штульповый привод 3 L=1200, 951-1430 | — | 951-1430 | K1002-11-N03 |
| | Штульповый привод 4 L=1680, 1431-1910 | — | 1431-1910 | K1002-16-N03 |
| | Штульповый привод 5 L=2160, 1911-2390 | — | 1911-2390 | K1002-21-N03 |
| 27 | Микрощелевое проветривание | — | — | ** |
| 29a | Балконная защелка для штульпового привода | — | 1911-2390 | A7047-00-N03 |
| 29b | Цапфа балконной защёлки | — | — | A7207-00-N03 |
| 30 | Скрытый прижим, створочная часть | — | — | A7056-00-N03 |
| 31 | Скрытый прижим, рамная часть | — | — | A7057-***-N03 |
| 36 | Линейный удлинитель для угловой передачи 480 мм, 1 ML | — | — | K4010-00-N03 |
| | Линейный удлинитель для угловой передачи 680 мм, 1 ML | — | — | K4010-07-N03 |
| | Линейный удлинитель для угловой передачи 880 мм, 2 ML | — | — | K4010-09-N03 |
| | Линейный удлинитель для угловой передачи 480 мм, 1 MR | — | — | K4030-00-N03 |
| 38a | Магнитная балконная защелка, створочная часть | — | — | A7055-***-N03 |
| 38b | Магнитная балконная защелка для штульпового привода, рамная часть | — | — | A7054-00-N03 |
| 39 | Линейный удлинитель 240 мм, 1 MR | — | — | K4050-02-N03 |
| | Линейный удлинитель 480 мм, 1 MR | — | — | K4050-05-N03 |

* – скрытолежащая петлевая группа

** – смотри раздел “Профилезависимые элементы” технического каталога KOMFORT LINE K-3 или ELITE+

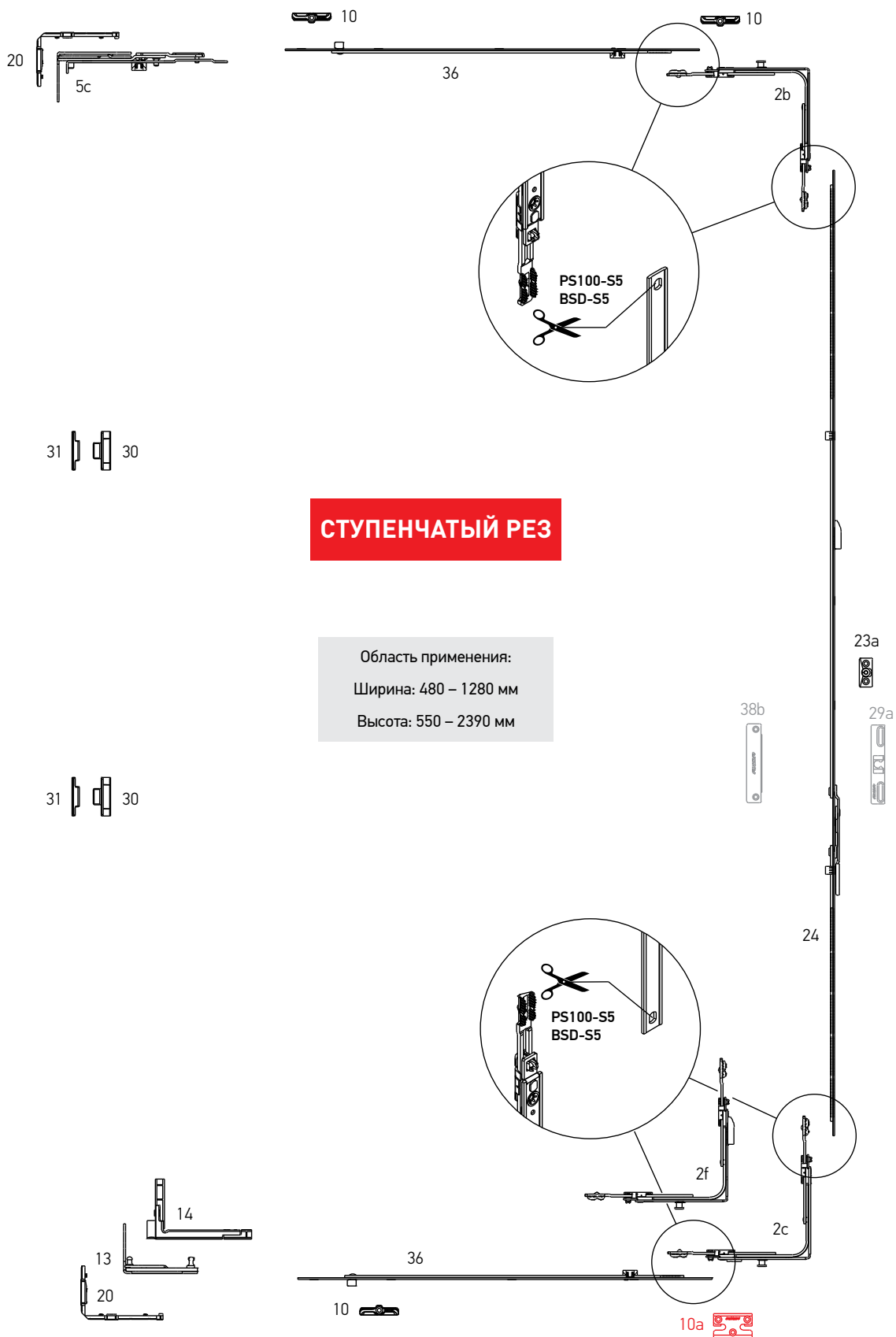
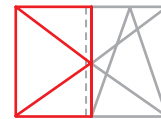
*** – согласно смещению оси фурнитурного паза (9 мм, 10 мм, 13 мм, 14 мм)



Штульповое открывание "First Tilt"

Варианты комплектов фурнитуры

Штульповая створка "First Tilt". Ступенчатый рез.



СТУПЕНЧАТЫЙ РЕЗ

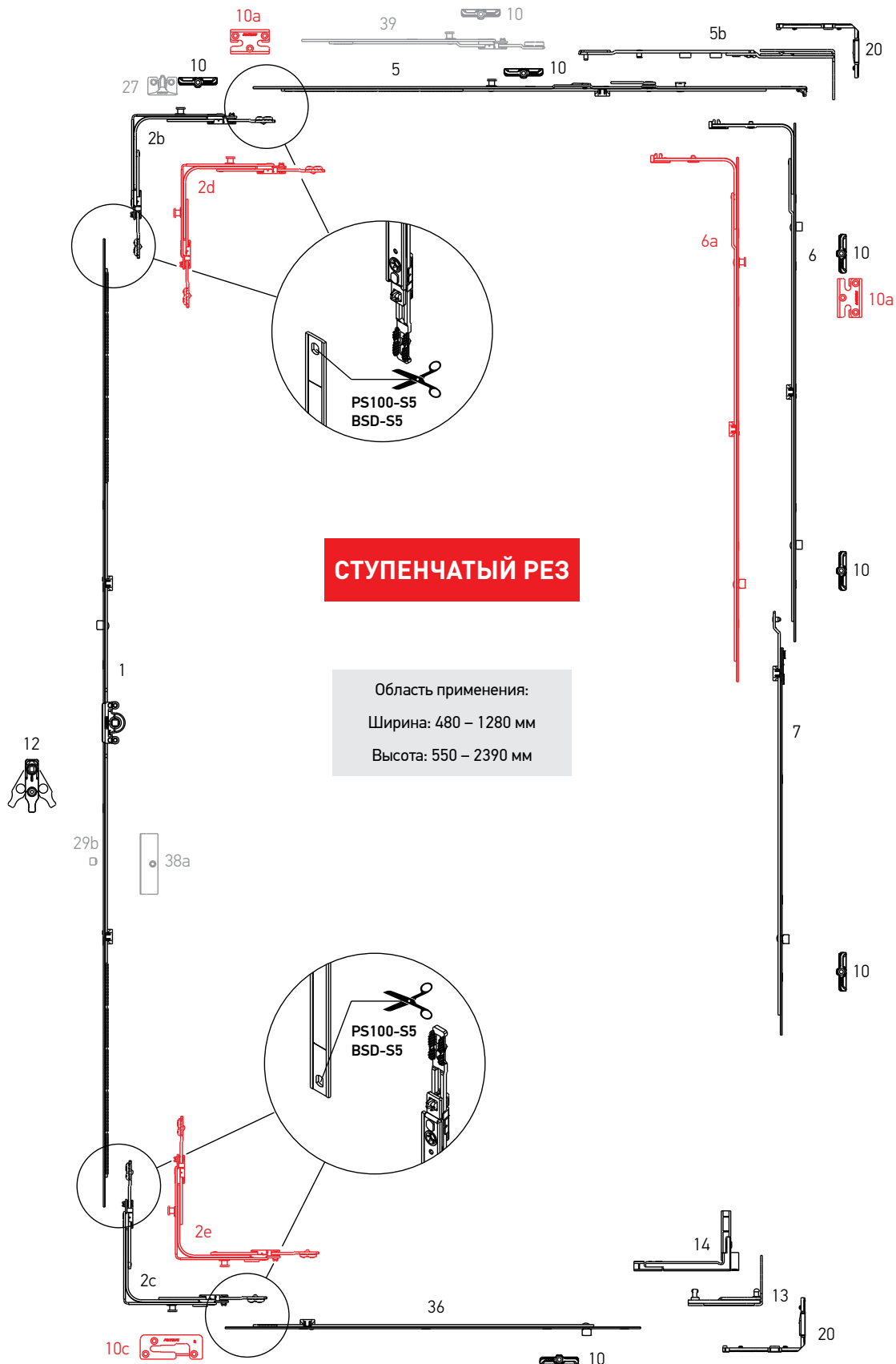
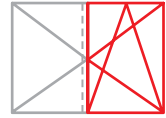
Область применения:
 Ширина: 480 – 1280 мм
 Высота: 550 – 2390 мм



Штульповое открывание “First Tilt”

Варианты комплектов фурнитуры

Основная створка “First Tilt”. Ступенчатый рез.



СТУПЕНЧАТЫЙ РЕЗ

Область применения:
 Ширина: 480 – 1280 мм
 Высота: 550 – 2390 мм


Штульповое открывание “First Tilt”

Варианты комплектов фурнитуры

СТУПЕНЧАТЫЙ РЕЗ

| № | Наименование | Диапазон применения по ширине | Диапазон применения по высоте | Артикул |
|-----|--|-------------------------------|-------------------------------|----------------|
| 1 | Привод 1, L=520, 551-750 | — | 551-750 | K1001-04-N03 |
| | Привод 2, L=1000, 751-1230, 1 ML | — | 751-1230 | K1001-09-N03 |
| | Привод 3, L=1200, 950-1430, 1 ML | — | 950-1430 | K1001-11-N03 |
| | Привод 5, L=1680, 1431-1910, 2 ML | — | 1431-1910 | K1001-16-N03 |
| | Привод 6, L=2160, 1911-2390, 3 ML | — | 1911-2390 | K1001-21-N03 |
| 2b | Угловая передача, 1 MR, 115x115 | 480-1280 | 450-2390 | K2025-00-N03 |
| 2c | Угловая передача, нижняя, 1 MR, 115x115 | 480-1280 | 450-2390 | K2028-00-N03 |
| 2d | Угловая передача, 2 MR, 115x115 | 480-1280 | 450-2390 | K2032-00-N03 |
| 2e | Угловая передача, нижняя, 2 MR, 115x115 | 480-1280 | 450-2390 | K2029-00-N03 |
| 2f | Угловая передача для штульповой створки, нижняя, 1 MR, 115x115 | 480-1280 | 550-2390 | K2030-00-N03 |
| 5 | Ножницы створки СЛПГ* 1, L=565, 480-680, лево / право | 480-680 | — | K3030-06-L/R03 |
| | Ножницы створки СЛПГ* 2, L=685, 600-800, лево / право | 601-800 | — | K3030-07-L/R03 |
| | Ножницы створки СЛПГ* 3, L=925, 801-1040, лево / право | 801-1040 | — | K3030-09-L/R03 |
| | Ножницы створки СЛПГ* 4, L=1165, 1041-1280, лево / право | 1041-1280 | — | K3030-12-L/R03 |
| 5b | Ножницы "First Tilt" СЛПГ*, 13 мм, 480-800, лево / право | 480-800 | — | A3005-02-L/R03 |
| | Ножницы "First Tilt" СЛПГ*, 13 мм, 801-1040, лево / право | 801-1040 | — | A3005-03-L/R03 |
| | Ножницы "First Tilt" СЛПГ*, 13 мм, 1041-1280, лево / право | 1041-1280 | — | A3005-04-L/R03 |
| | Ножницы "First Tilt" СЛПГ*, 9 мм, 480-800, лево / право | 480-800 | — | A3006-02-L/R03 |
| | Ножницы "First Tilt" СЛПГ*, 9 мм, 801-1040, лево / право | 801-1040 | — | A3006-03-L/R03 |
| | Ножницы "First Tilt" СЛПГ*, 9 мм, 1041-1280, лево / право | 1041-1280 | — | A3006-04-L/R03 |
| 5c | Поворотные ножницы СЛПГ*, 9 мм, лево | — | — | A5023-09-L03 |
| | Поворотные ножницы СЛПГ*, 9 мм, право | — | — | A5023-09-R03 |
| | Поворотные ножницы СЛПГ*, 13 мм, лево | — | — | A5023-13-L03 |
| | Поворотные ножницы СЛПГ*, 13 мм, право | — | — | A5023-13-R03 |
| 6 | Средний запор с 2-мя цапфами L=400, 2 ML | 600-1000 | 600-1000 | K4004-04-N03 |
| | Средний запор с 2-мя цапфами L=650, 2 ML | 850-1250 | 850-1250 | K4004-06-N03 |
| | Средний запор с 2-мя цапфами L=720, 2 ML | 920-1320 | 920-1320 | K4004-07-N03 |
| | Средний запор с 2-мя цапфами L=820, 2 ML | 1251-1430 | 1251-1430 | K4004-08-N03 |
| | Средний запор с 3-мя цапфами L=1130, 3 ML | — | 1251-1730 | K4004-11-N03 |
| 6a | Средний запор L=400, 1 MR + 1 ML | 600-1000 | 600-1000 | K4008-04-N03 |
| | Средний запор L=650, 1 MR + 1 ML | 850-1250 | 850-1250 | K4008-06-N03 |
| | Средний запор L=820, 1 MR + 1 ML | 1251-1430 | 1251-1430 | K4008-08-N03 |
| | Средний запор L=1130, 1 MR + 2 ML | — | 1251-1730 | K4008-11-N03 |
| 7 | Удлинитель среднего запора, 1 ML, 480 мм | — | 1710-2210 | K4005-05-N03 |
| | Удлинитель среднего запора, 1 ML, 680 мм | — | 2231-2390 | K4005-07-N03 |
| 10 | Запорная пластина | — | — | ** |
| 10a | Запорная пластина противовзломная | — | — | ** |
| 10c | Запорно-откидная пластина "First Tilt", лево / право | — | — | ** |


Штульповое открывание “First Tilt”

Варианты комплектов фурнитуры

СТУПЕНЧАТЫЙ РЕЗ

| № | Наименование | Диапазон применения по ширине | Диапазон применения по высоте | Артикул |
|-----|---|-------------------------------|-------------------------------|---------------|
| 12 | Микролифт-блокиратор | — | 751-2390 | A7001-00-N03 |
| 13 | Нижняя петля СЛПГ*, 9 мм, лево | — | — | A5025-09-L03 |
| | Нижняя петля СЛПГ*, 9 мм, право | — | — | A5025-09-R03 |
| | Нижняя петля СЛПГ*, 13 мм, лево | — | — | A5025-13-L03 |
| | Нижняя петля СЛПГ*, 13 мм, право | — | — | A5025-13-R03 |
| 14 | Нижняя петля створки СЛПГ*, 9 мм, лево | — | — | A5027-09-L03 |
| | Нижняя петля створки СЛПГ*, 9 мм, право | — | — | A5027-09-R03 |
| | Нижняя петля створки СЛПГ*, 13 мм, лево | — | — | A5027-13-L03 |
| | Нижняя петля створки СЛПГ*, 13 мм, право | — | — | A5027-13-R03 |
| 20 | Профильная подкладка петли СЛПГ*, 13 мм, лево | — | — | A7**-13-L03 |
| | Профильная подкладка петли СЛПГ*, 13 мм, право | — | — | A7**-13-R03 |
| 23a | Опора микролифта-блокиратора для штульповой створки | — | — | A6001-00-N03 |
| 24 | Штульповый привод 1 L=520, 551-750 | — | 551-750 | K1002-04-N03 |
| | Штульповый привод 2 L=720, 751-950 | — | 751-950 | K1002-06-N03 |
| | Штульповый привод 3 L=1200, 951-1430 | — | 951-1430 | K1002-11-N03 |
| | Штульповый привод 4 L=1680, 1431-1910 | — | 1431-1910 | K1002-16-N03 |
| | Штульповый привод 5 L=2160, 1911-2390 | — | 1911-2390 | K1002-21-N03 |
| 27 | Микрощелевое проветривание | — | — | ** |
| 29a | Балконная защелка для штульпового привода | — | 1911-2390 | A7047-00-N03 |
| 29b | Цапфа балконной защёлки | — | — | A7207-00-N03 |
| 30 | Скрытый прижим, створочная часть | — | — | A7056-00-N03 |
| 31 | Скрытый прижим, рамная часть | — | — | A7057-***-N03 |
| 36 | Линейный удлинитель для угловой передачи 480 мм, 1 ML | — | — | K4010-00-N03 |
| | Линейный удлинитель для угловой передачи 680 мм, 1 ML | — | — | K4010-07-N03 |
| | Линейный удлинитель для угловой передачи 880 мм, 2 ML | — | — | K4010-09-N03 |
| | Линейный удлинитель для угловой передачи 480 мм, 1 MR | — | — | K4030-00-N03 |
| 38a | Магнитная балконная защелка, створочная часть | — | — | A7055-***-N03 |
| 38b | Магнитная балконная защелка для штульпового привода, рамная часть | — | — | A7054-00-N03 |
| 39 | Линейный удлинитель 240 мм, 1 MR | — | — | K4050-02-N03 |
| | Линейный удлинитель 480 мм, 1 MR | — | — | K4050-05-N03 |

* - скрытолежащая петлевая группа

** – согласно смещению оси фурнитурного паза (9 мм, 10 мм, 13 мм, 14 мм)

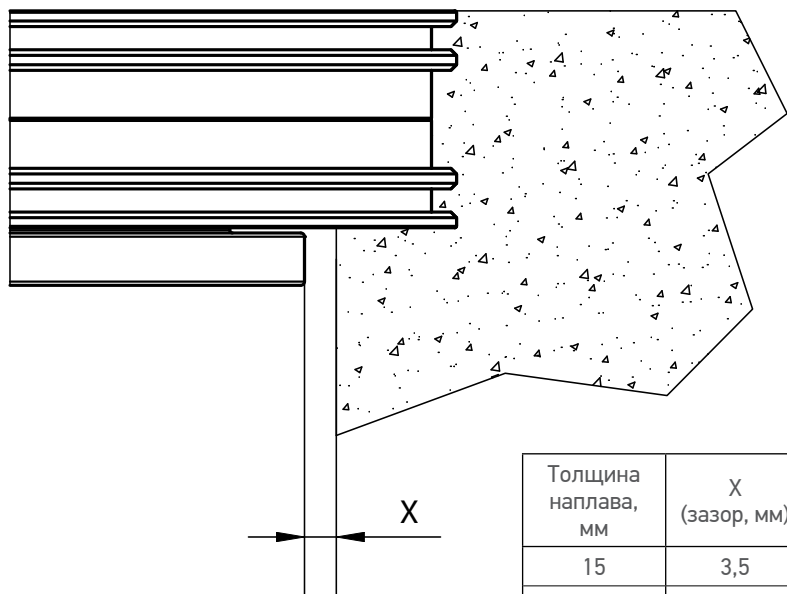
*** – смотри раздел “Профилезависимые элементы” технического каталога KOMFORT LINE K-3 или ELITE+

AXOR[®]

ELITE +

Инструменты
Монтаж
Регулировки

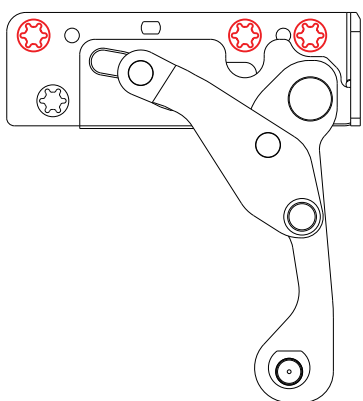
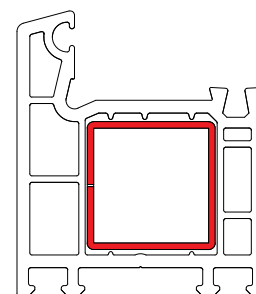
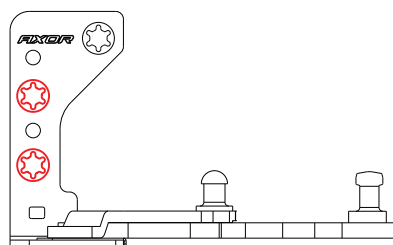
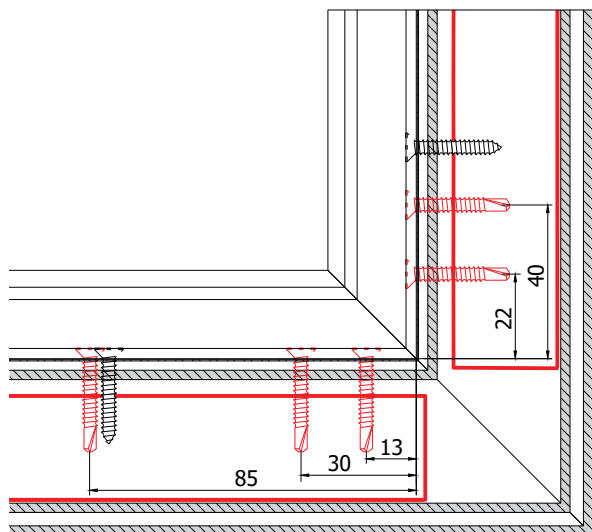
AXOR



| Толщина наплава, мм | X (зазор, мм) |
|---------------------|---------------|
| 15 | 3,5 |
| 18 | 5,5 |
| 22 | 8,5 |



Рекомендации по использованию армирующего профиля в раме
и размера фальцлюфта



Все шурупы должны быть установлены в армирующий профиль

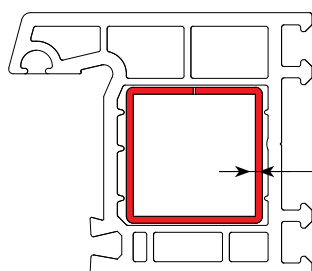
Минимальные размеры фальцлюфта между рамой и створкой:

Низ минимум 12,5 мм

Верх минимум 12 мм

Слева, справа минимум 12 мм

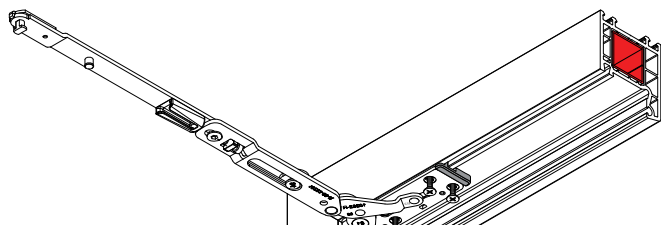
Для производителей светопрозрачных конструкций рекомендовано уменьшить размер створки на 0,5-1 мм по ВИСОТЕ (общий фальцлюфт по высоте 24,5-25 мм) по отношению к размеру створки с видимыми петлями (общий фальцлюфт по высоте 24 мм).



Армирующий профиль - квадрат,
толщина min. 2 мм



Монтаж петель на раме

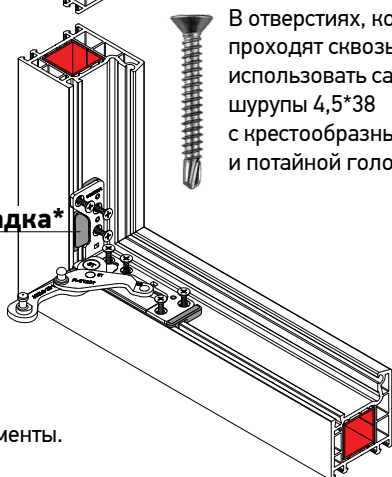


Профильная подкладка*

1. Установить рамную часть ножниц с **профильной подкладкой*** на профиль.
2. Закрепить с помощью шурупов.

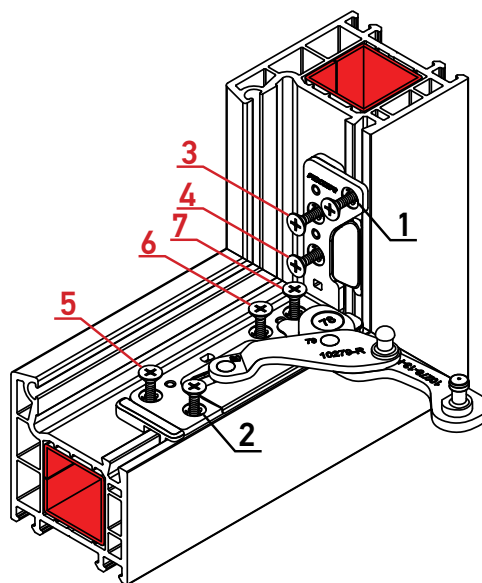
В отверстиях, которые проходят сквозь армирование, использовать самонарезные шурупы 4,5*38 с крестообразным шлицем и потайной головкой.

Профильная подкладка*



* профилезависимые элементы.

- Порядок крепления шурупами:
- Шурупы **1** и **2** ПВХ в паз штапика
 - Самонарезные шурупы **3-7** в армир
 - Шуруп **7** крутить удлиненной битой или отверткой.
 - Строго соблюдать перпендикулярную ось при закручивании шурупов.



Монтаж декоративной накладки

1. Петлю раскрыть.
2. Установить накладку в отверстие на вертикальной части петли.
3. Закрепить накладку на горизонтальной части петли.

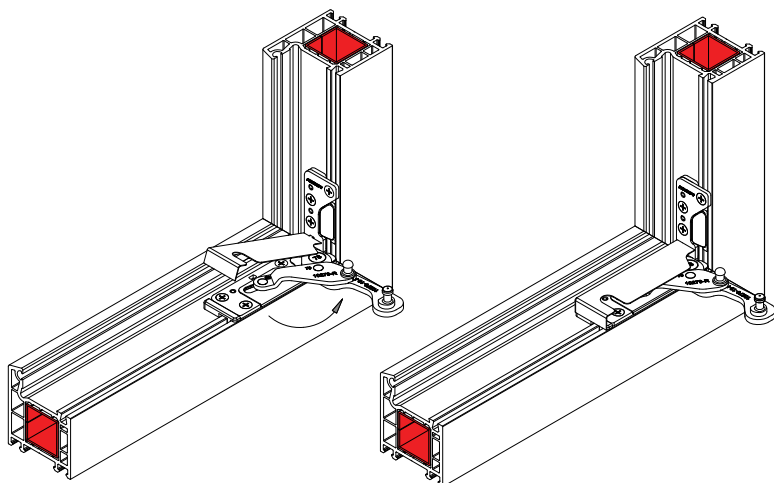




Схема сверления

Инструменты/ Монтаж/
Регулировки

Схема сверления для верхней и нижней петель на раме, слева

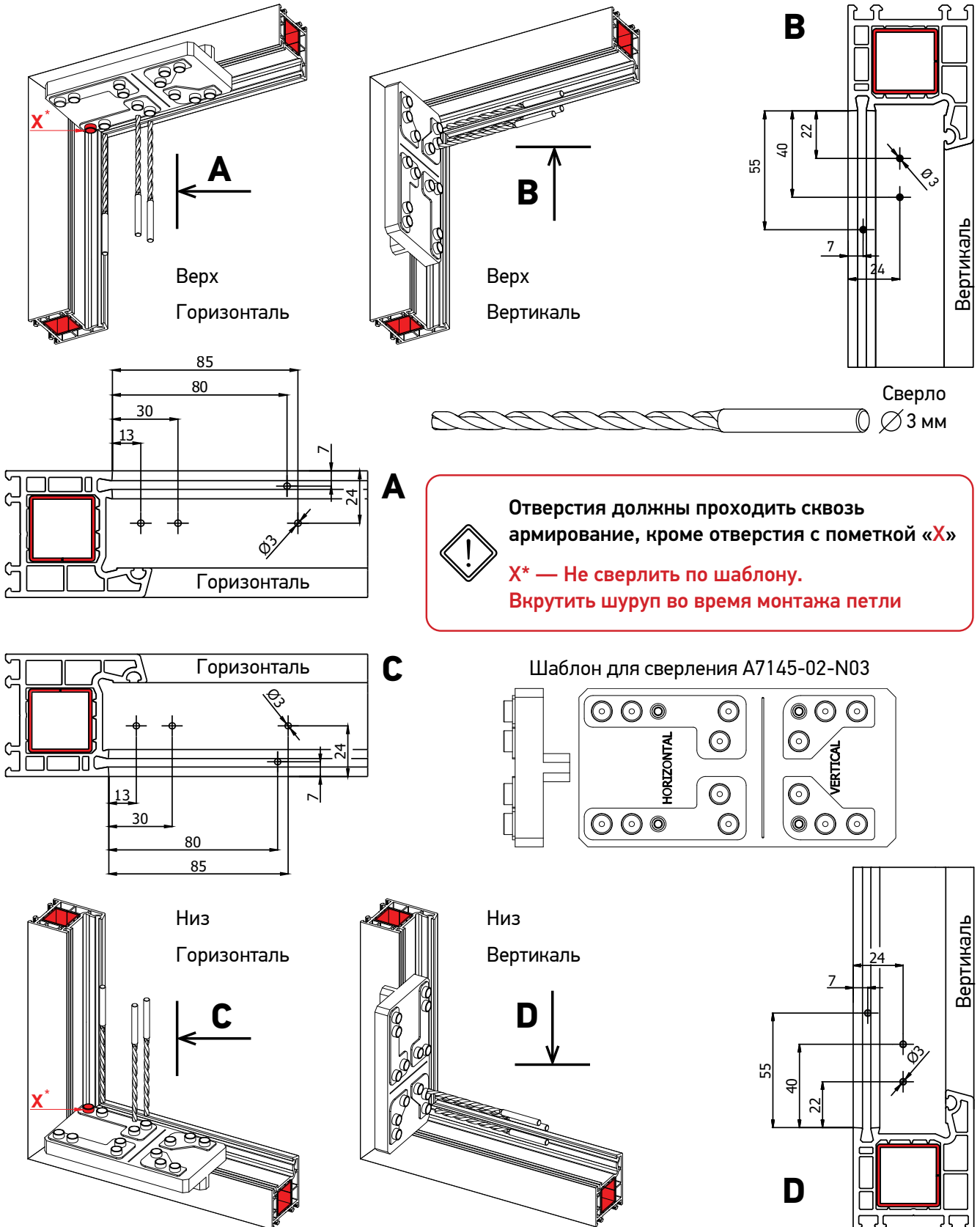
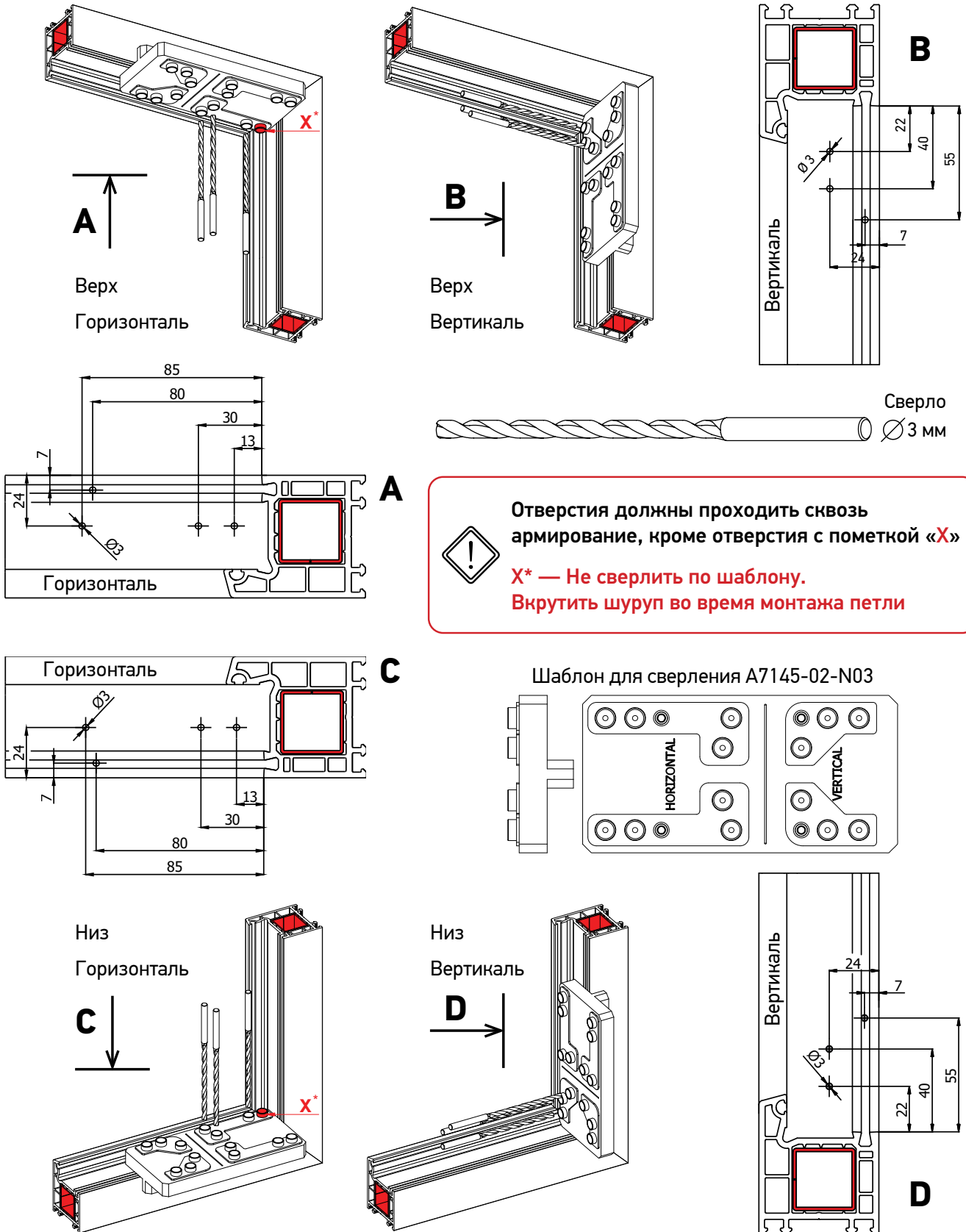




Схема сверления

Инструменты/ Монтаж/
Регулировки

Схема сверления для верхней и нижней петель на раме, справа

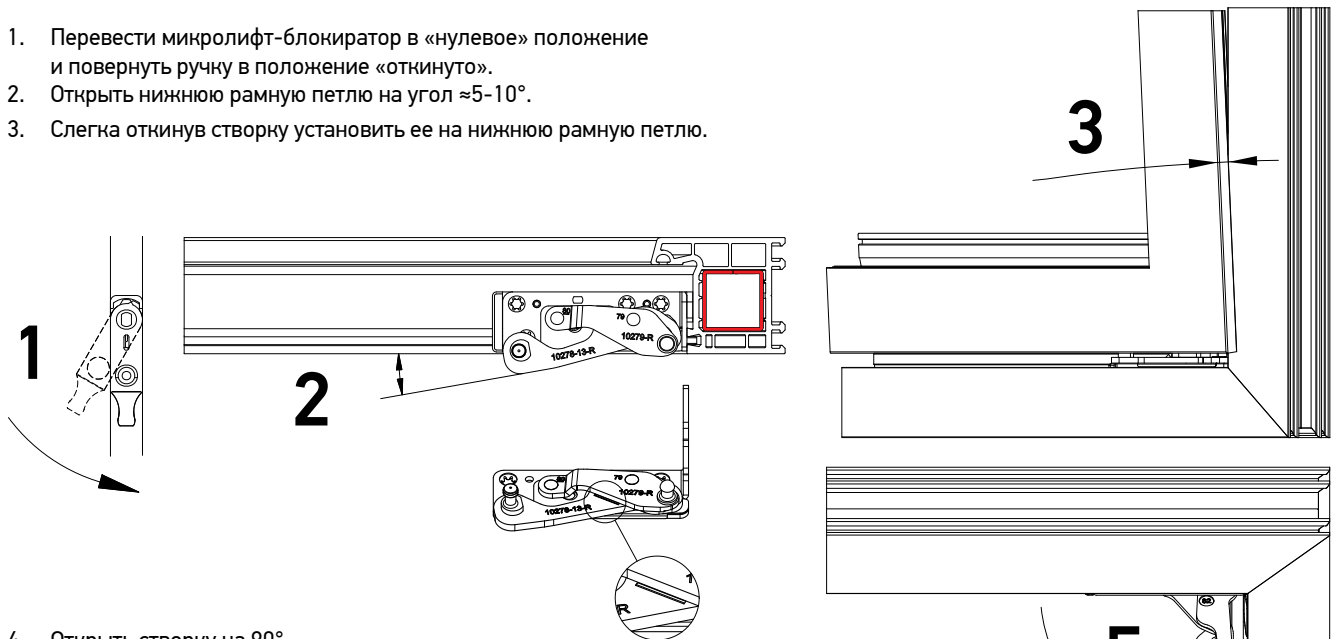




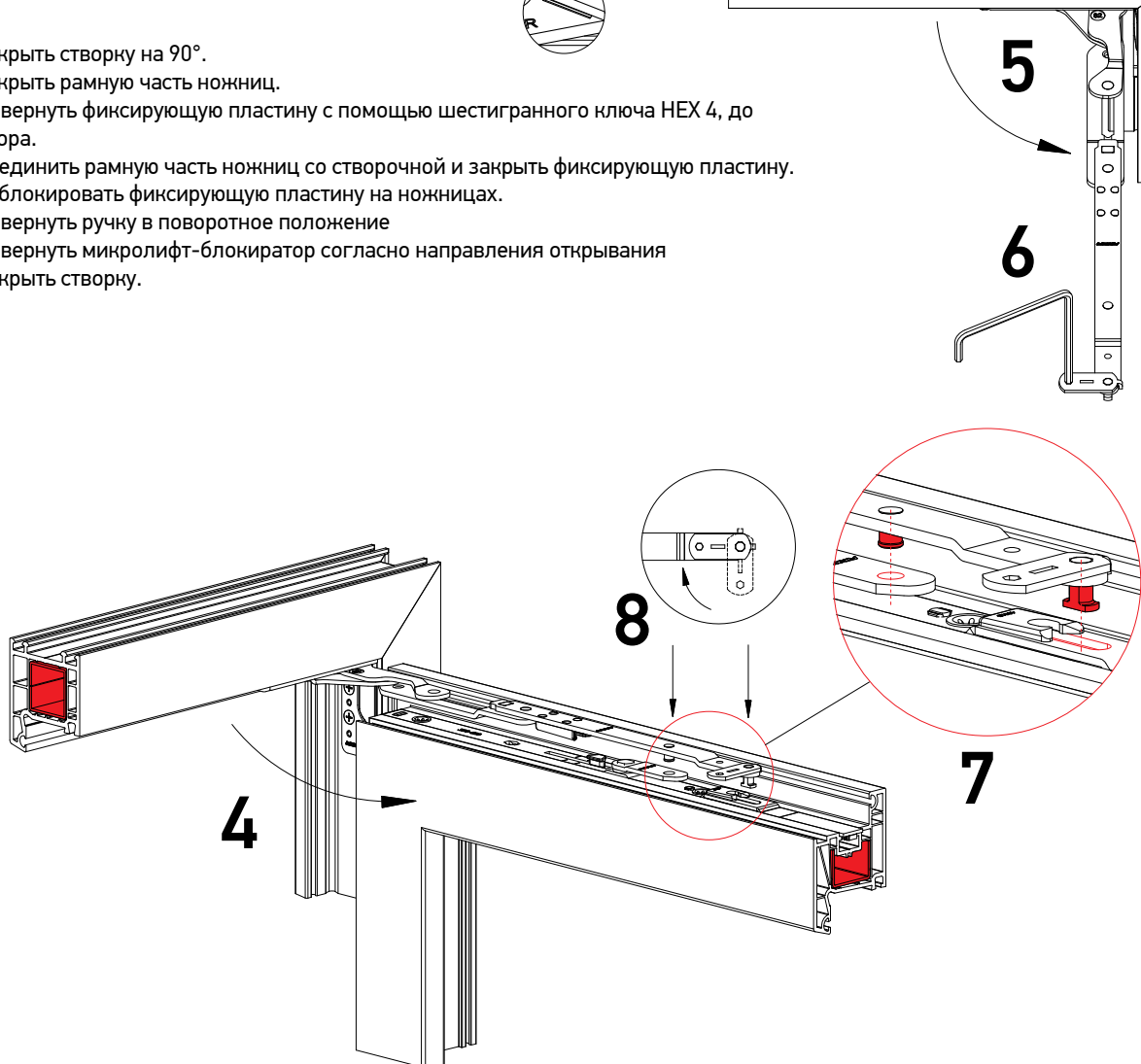
Установка створки

Инструменты/ Монтаж/
Регулировки

1. Перевести микролифт-блокиратор в «нулевое» положение и повернуть ручку в положение «откинута».
2. Открыть нижнюю рамную петлю на угол $\approx 5-10^\circ$.
3. Слегка откинув створку установить ее на нижнюю рамную петлю.

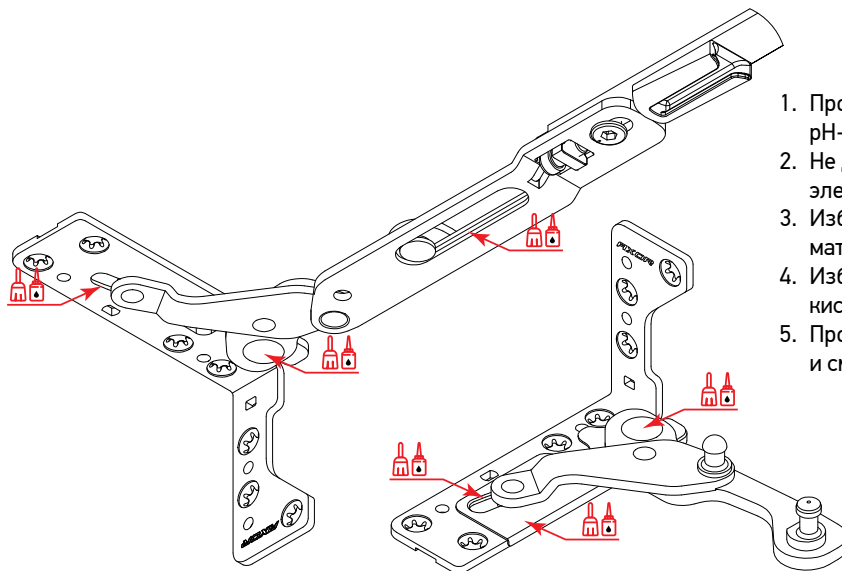


4. Открыть створку на 90° .
5. Открыть рамную часть ножниц.
6. Повернуть фиксирующую пластину с помощью шестигранного ключа HEX 4, до упора.
7. Соединить рамную часть ножниц со створочной и закрыть фиксирующую пластину.
8. Заблокировать фиксирующую пластину на ножницах.
9. Повернуть ручку в поворотное положение
10. Повернуть микролифт-блокиратор согласно направления открывания
11. Закрыть створку.



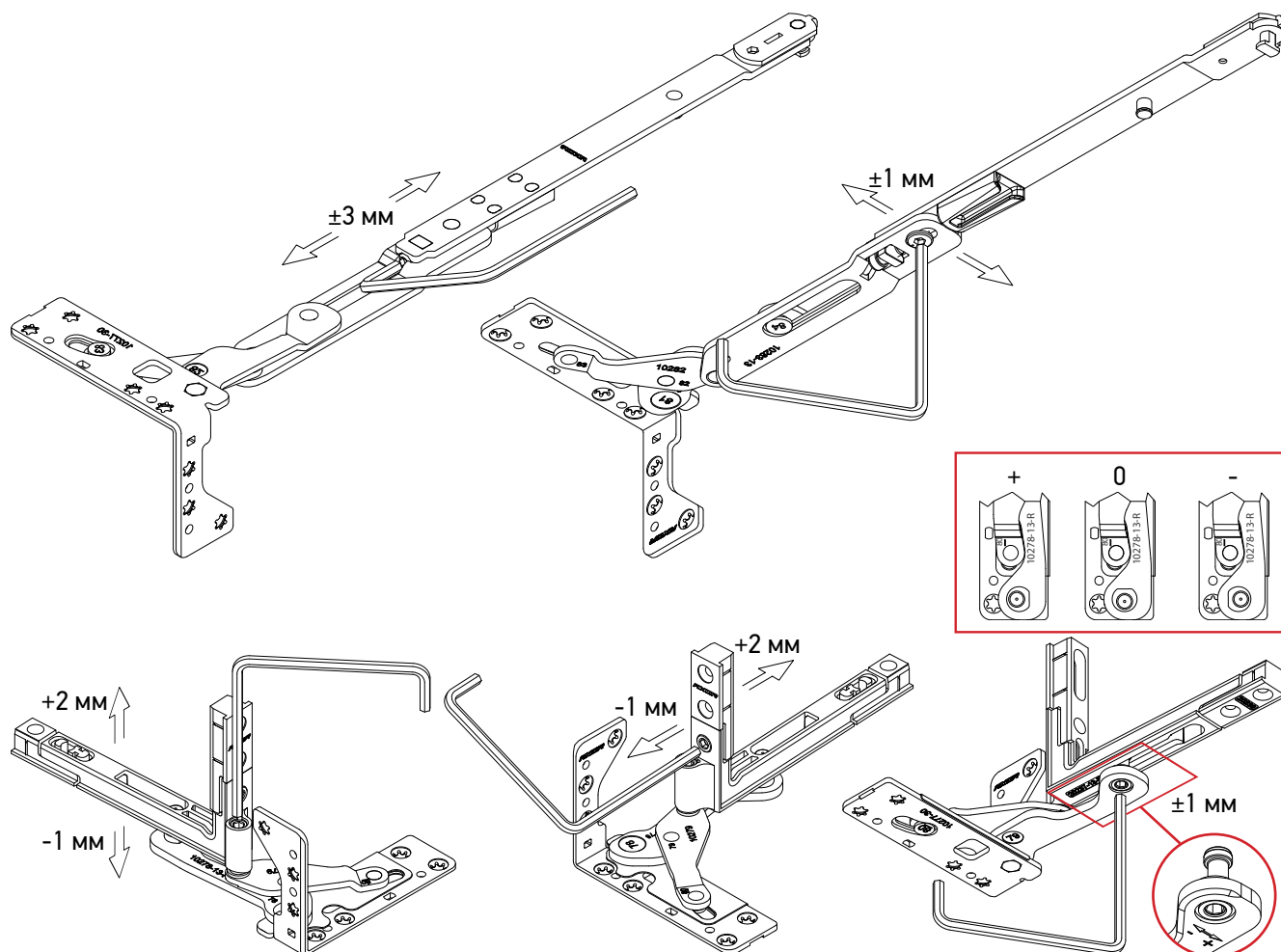


Для надежной и долговременной работы фурнитуры необходимо придерживаться простых правил эксплуатации:



1. Проводить очистку фурнитуры pH-нейтральными средствами
2. Не допускать механических повреждений элементов и их поверхности
3. Избегать попадания на фурнитуру строительных материалов
4. Избегать воздействия на фурнитуру агрессивных кислотосодержащих паров
5. Проводить регулярную (1 раз в год) чистку и смазку всех основных узлов фурнитуры

Регулировки



AXOR[®]

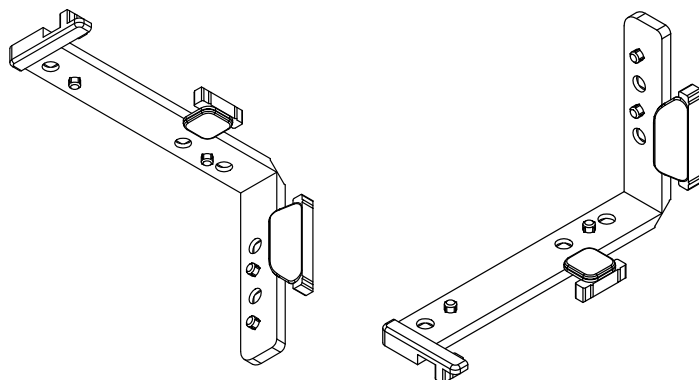
ELITE +

Профилезависимые элементы

AXOR

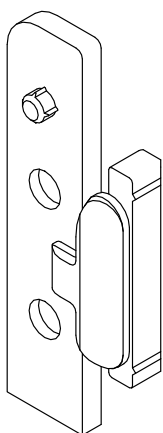

Профильные подкладки

Профилезависимые элементы



| Наименование | Артикул |
|---|----------------|
| Профильная подкладка петли СЛПГ*, WDS, VEKA, 13 мм, лево / право | A7120-13-L/R03 |
| Профильная подкладка петли СЛПГ*, EUROCELL LOGIC 70 OVALO, 13 мм, лево / право | A7121-13-L/R03 |
| Профильная подкладка петли СЛПГ*, LINIAR, 13 мм, лево / право | A7122-13-L/R03 |
| Профильная подкладка петли СЛПГ*, WINTECH, 13 мм, лево / право | A7123-13-L/R03 |
| Профильная подкладка петли СЛПГ*, REHAU, 13 мм, лево / право | A7124-13-L/R03 |
| Профильная подкладка петли СЛПГ*, ALUPLAST 2000, 13 мм, лево / право | A7125-13-L/R03 |
| Профильная подкладка петли СЛПГ*, КВЕ, лево / право | A7126-00-L/R03 |
| Профильная подкладка петли СЛПГ*, ALUPLAST 4000, 13 мм, лево / право | A7127-13-L/R03 |
| Профильная подкладка петли СЛПГ*, DECEUNINCK, 13 мм, лево / право | A7128-13-L/R03 |
| Профильная подкладка петли СЛПГ*, GEALAN S8000, 13 мм, лево / право | A7154-13-L/R03 |
| Профильная подкладка петли СЛПГ*, SALAMANDER 3D, 13 мм, лево / право | A7155-13-L/R03 |
| Профильная подкладка петли СЛПГ*, DECEUNINCK ZENDOW/LEGEND, 13 мм, лево / право | A7156-13-L/R03 |
| Профильная подкладка петли СЛПГ*, SALAMANDER bluEvolution, 13 мм, лево / право | A7157-13-L/R03 |

* - скрытолежащая петлевая группа

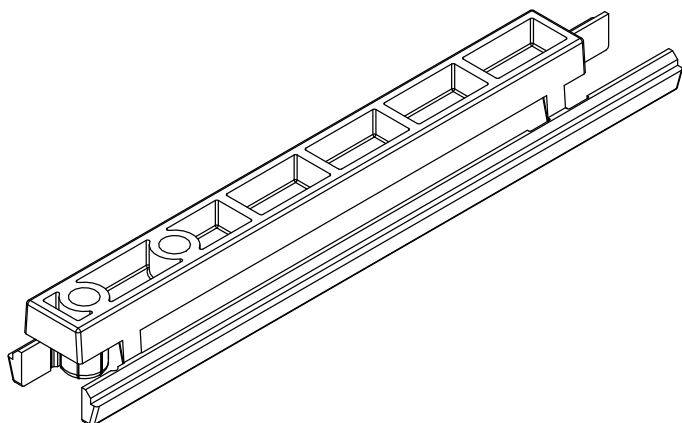


| Наименование | Артикул |
|--|----------------|
| Профильная подкладка петли СЛПГ*, для алюминиевого порога WDS, VEKA, 13 мм, левая / правая | A7221-13-L/R03 |
| Профильная подкладка петли СЛПГ*, для алюминиевого порога KBE, 13 мм, левая / правая | A7222-13-L/R03 |
| Профильная подкладка петли СЛПГ*, для алюминиевого порога ALUPLAST 4000, 13 мм, левая / правая | A7223-13-L/R03 |

* - скрытолежащая петлевая группа

**Накладка для скрытолежащей петлевой группы
для низкого алюминиевого порога**

Профилезависимые элементы

**Наименование****Артикул**

Накладка для скрытолежащей петлевой группы для низкого алюминиевого порога

A7205-00-N03



AXOR INDUSTRY
Проспект Праці, 32
Дніпро, 49041, Україна
www.axorindustry.com