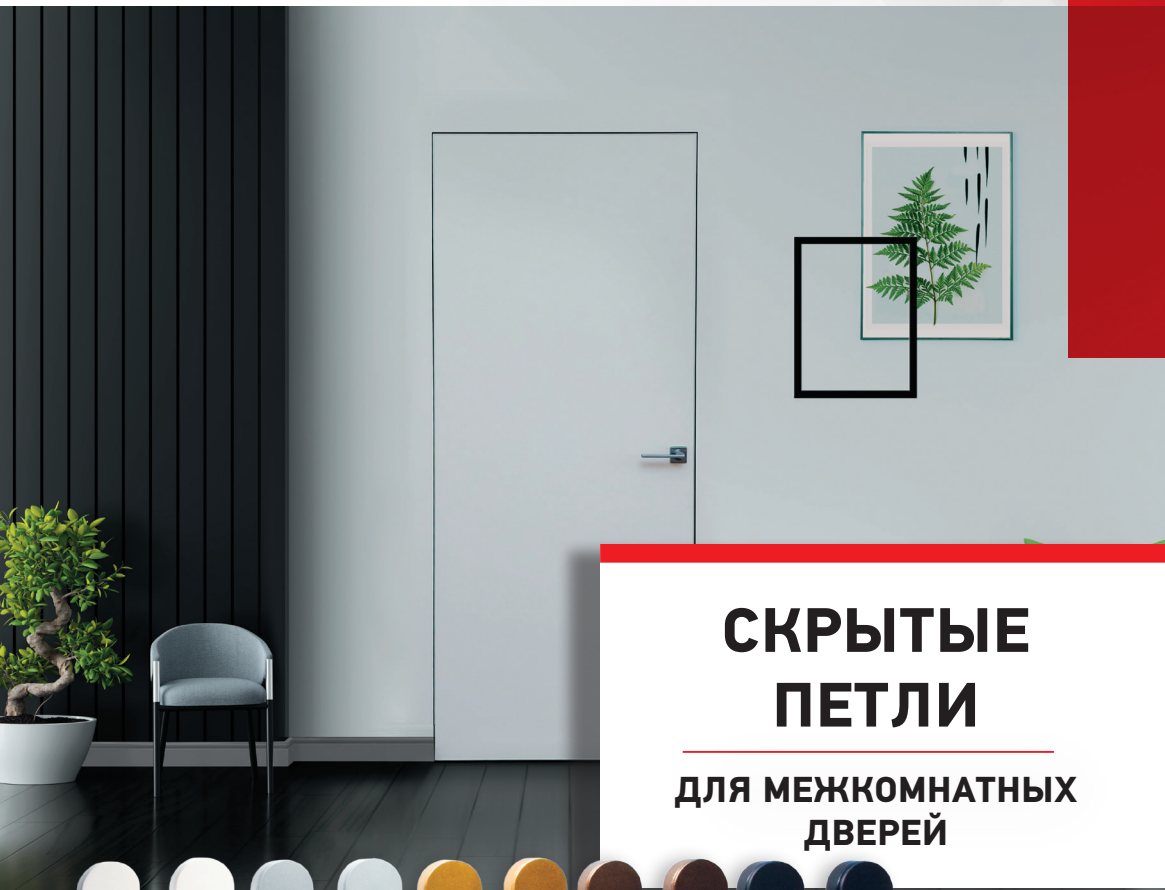


AXOR[®]

ARTE INTERIOR 



СКРЫТЫЕ ПЕТЛИ

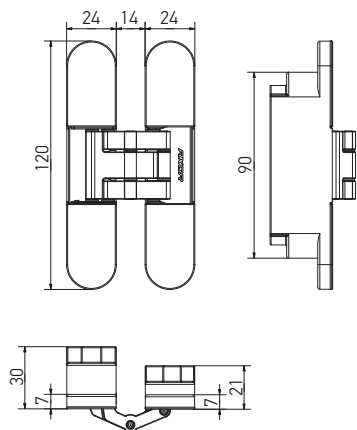
ДЛЯ МЕЖКОМНАТНЫХ
ДВЕРЕЙ



axorindustry.com

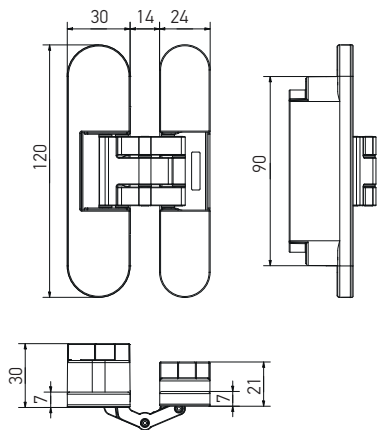
СКРЫТАЯ ПЕТЛЯ ДЛЯ МЕЖКОМНАТНЫХ ДВЕРЕЙ

Скрытая петля для межкомнатных дверей Arte Interior 24/24×120 с возможностью регулировки. Максимальный вес дверного полотна для комплекта из двух петель – 60 кг. Количество в упаковке – 2 шт.



СКРЫТАЯ ПЕТЛЯ ДЛЯ МЕЖКОМНАТНЫХ ДВЕРЕЙ

Скрытая петля для межкомнатных дверей Arte Interior 30/24×120 с возможностью регулировки. Максимальный вес дверного полотна для комплекта из двух петель – 60 кг. Количество в упаковке – 2 шт.



D5014-00-N01

Цвет белый
RAL 9016



D5014-00-N03

Цвет
матовый хром



D5014-00-N05

Цвет золото



D5015-00-N01

Цвет белый RAL 9016
оцинкованный корпус



D5015-00-N03

Цвет матовый хром
оцинкованный корпус



D5014-00-N06

Цвет бронза



D5015-00-N07

Цвет черный
матовый RAL 9005,
оцинкованный корпус

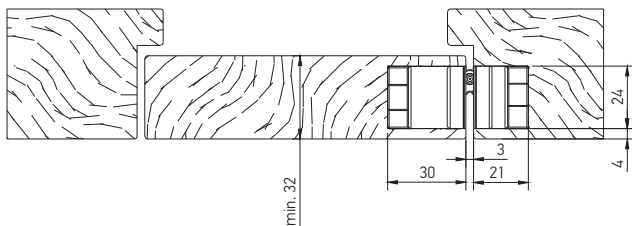


D5014-00-N07

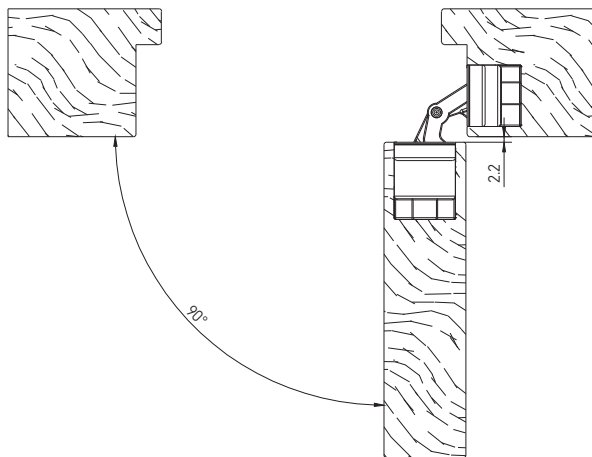
Цвет черный матовый
RAL 9005

МОНТАЖ СКРЫТЫХ ПЕТЕЛЬ (24/24×120)

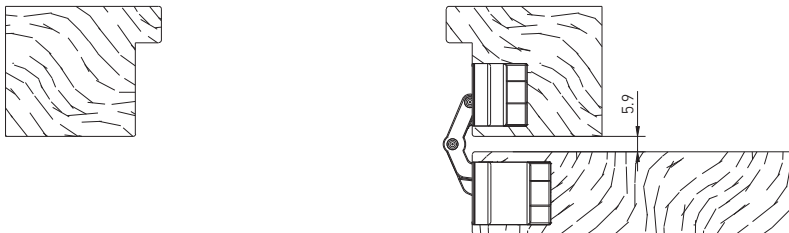
ЗАКРЫТО



ОТКРЫТО НА 90°

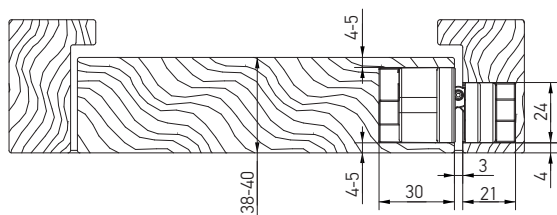


ОТКРЫТО НА 180°

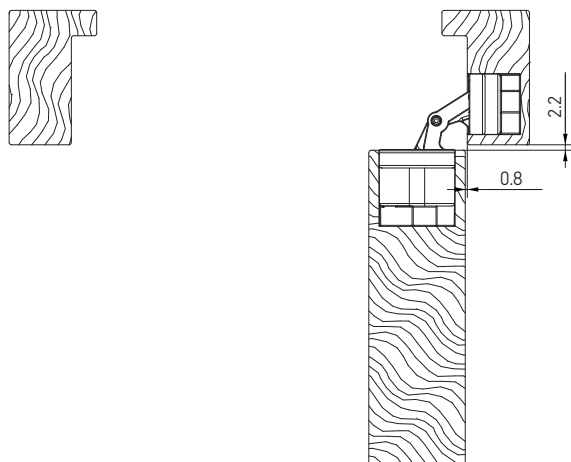


МОНТАЖ СКРЫТЫХ ПЕТЕЛЬ (30/24×120)

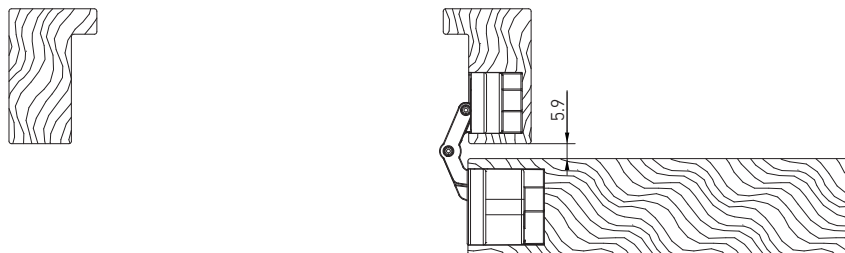
ЗАКРЫТО



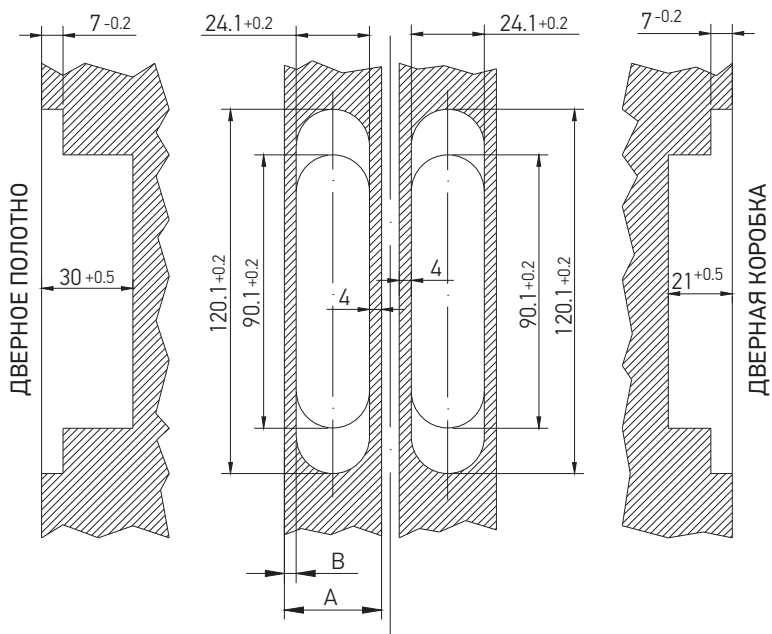
ОТКРЫТО НА 90°



ОТКРЫТО НА 180°

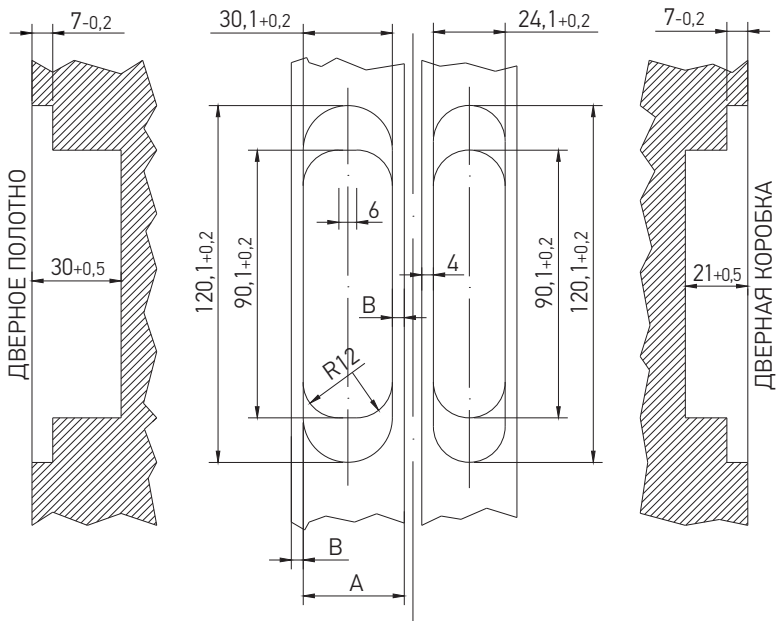


РАЗМЕТКА ПОД ФРЕЗЕРОВАНИЕ (24/24×120)



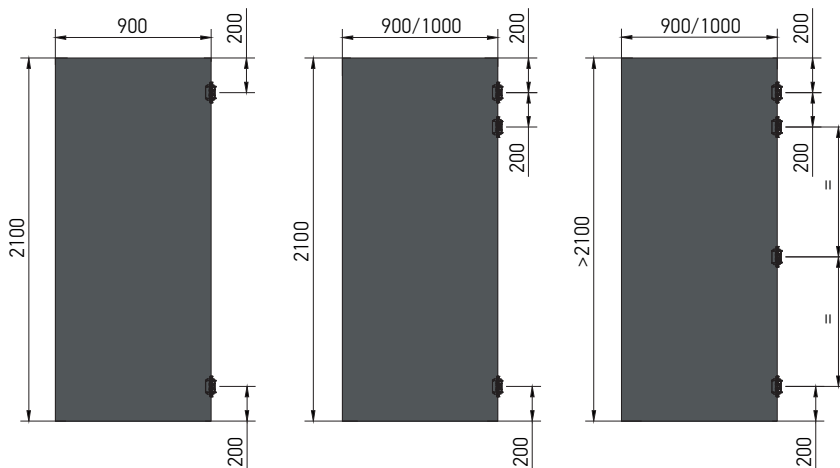
A, мм	B, мм
32	4
33	5
34	6
35	7
36	8
37	9
38	10
39	11
40	12
41	13
42	14

РАЗМЕТКА ПОД ФРЕЗЕРОВАНИЕ (30/24×120)



A, мм	B, мм
38	4
40	5

СХЕМА МОНТАЖА



Используется
2 петли

Используется
3 петли

Используется
4 петли

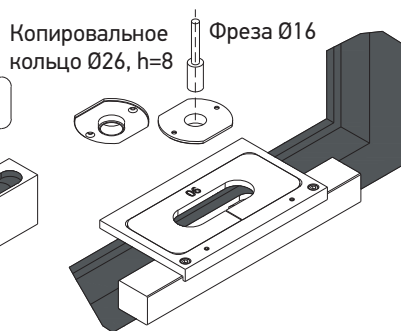
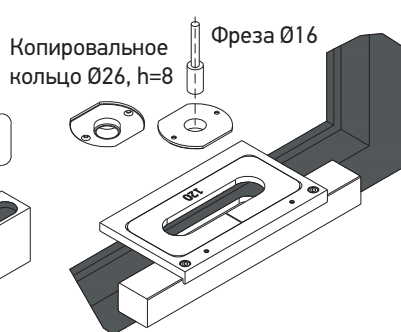
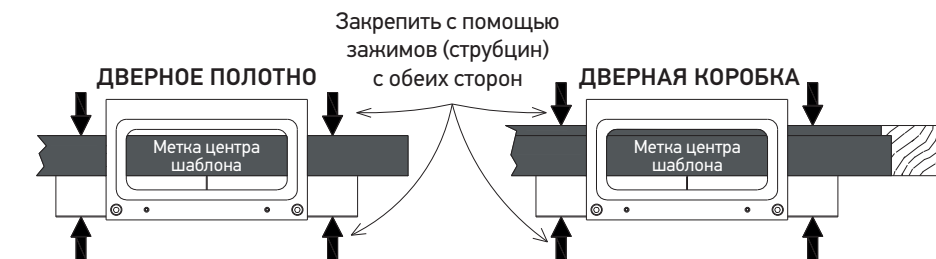
Необходимое количество петель*, шт

Высота дверей, мм	>2100	4	4	4	4	4
	2100	2	2	2	2	3
	2000	2	2	2	2	3
	1900	2	2	2	2	3
	1800	2	2	2	2	3
		600	700	800	900	1000

Ширина дверей, мм

* Вес дверей до 60 кг

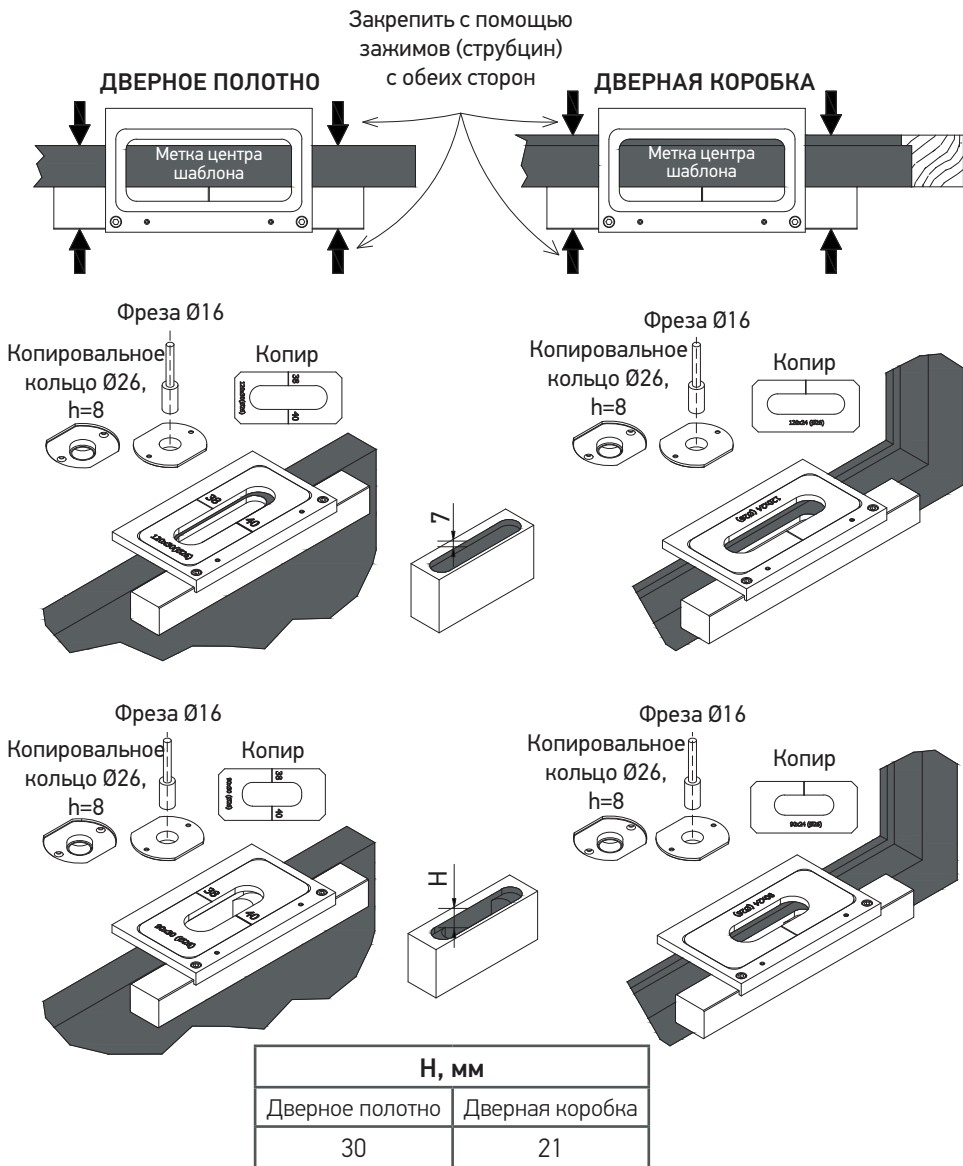
ПОРЯДОК ФРЕЗЕРОВАНИЯ (24/24×120)



H, мм	
Дверное полотно	Дверная коробка
30	21

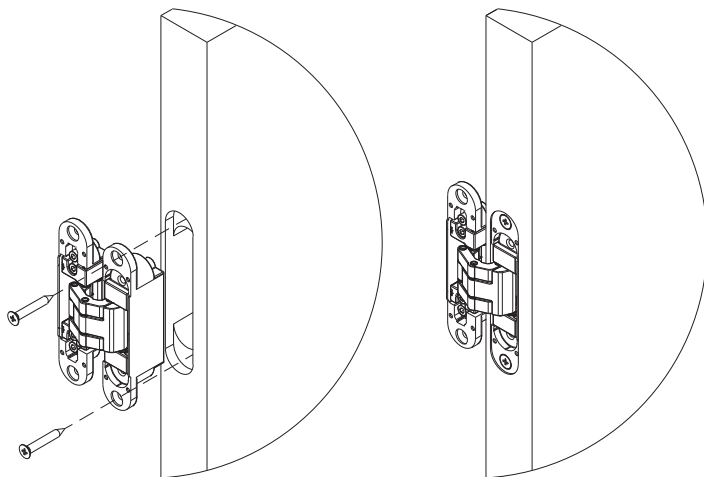
A7226-00-N03 - шаблон для сверления, 24 мм

ПОРЯДОК ФРЕЗЕРОВАНИЯ (30/24×120)

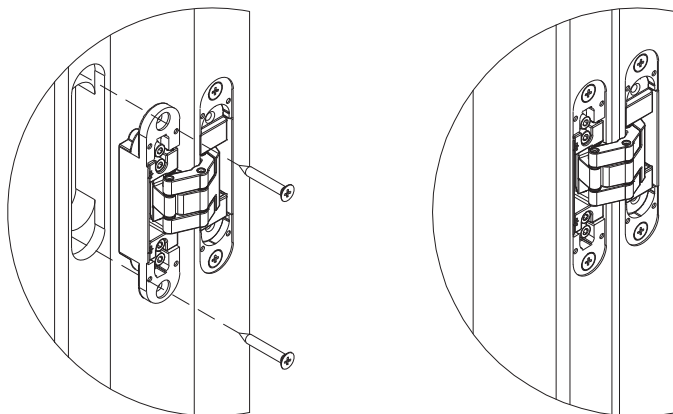


A7226-03-N07 - шаблон для фрезерования, 30/24 мм

ПОРЯДОК МОНТАЖА

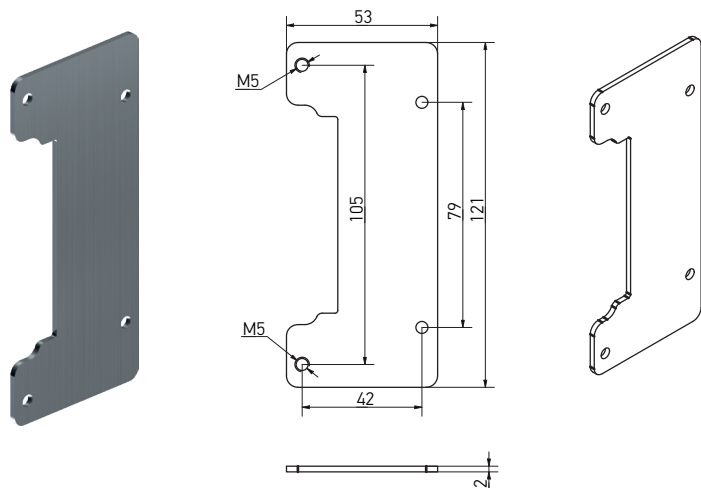


1. Установить петли в пазы на дверном полотне, учитывая направление открывания (глубина 30 мм).
2. Закрепить с помощью шурупов $\varnothing 5 \times \text{min. } 35$.

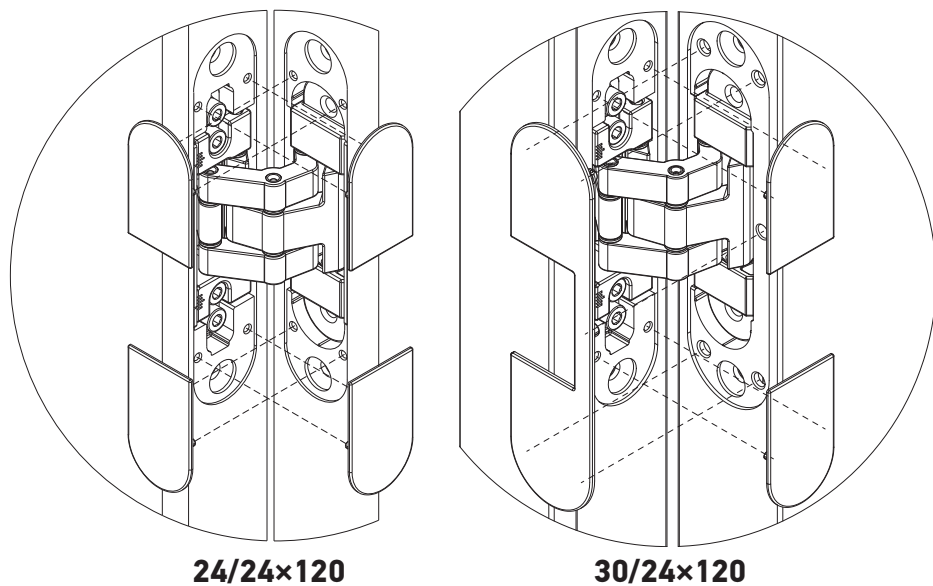


3. Установить дверное полотно на дверной коробке, поместив петли в соответствующие пазы (глубина 21 мм).
4. Закрепить с помощью шурупов $\varnothing 5 \times \text{min. } 25$.

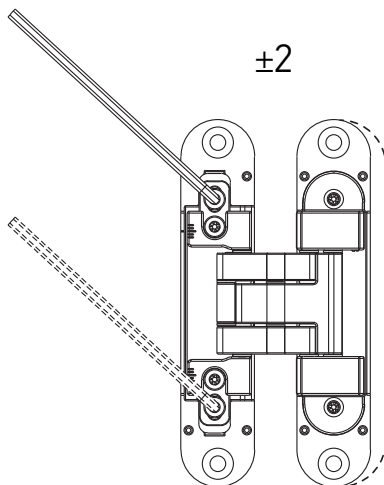
МОНТАЖНАЯ ПЛАСТИНА D9001-24-N03



УСТАНОВКА ДЕКОРАТИВНЫХ НАКЛАДОК



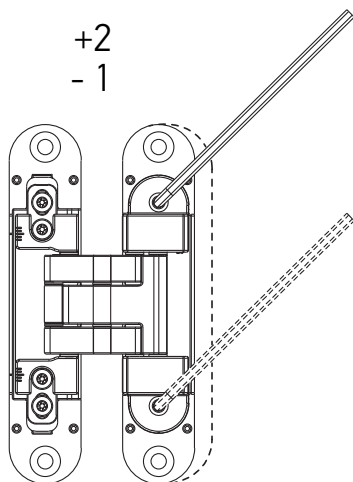
РЕГУЛИРОВКА ПО ВЕРТИКАЛИ



В пределах ± 2 мм.

Регулировка по вертикали осуществляется на части петли, установленной в дверную коробку. Для осуществления регулировки необходимо ослабить два указанных винта с помощью шестигранного ключа 3 мм и поднять дверное полотно до необходимого положения. Допускается использование плоской отвертки, которую можно вставить в паз между корпусом и регулируемой частью петли и использовать в качестве дополнительного рычага. Удерживая дверное полотно в необходимом положении, затянуть крепежные винты.

РЕГУЛИРОВКА ПО ГОРИЗОНТАЛИ

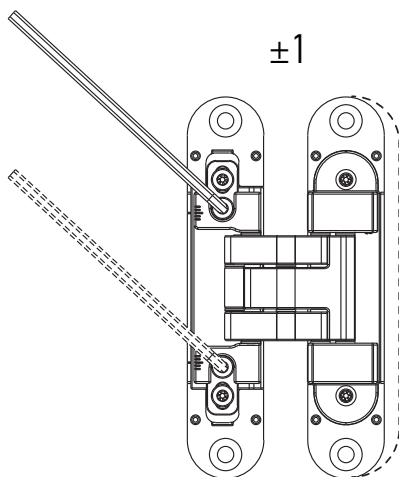


В пределах +2 мм (в сторону петель)/-1 мм.

Регулировка по горизонтали осуществляется на части петли, установленной в дверном полотне. Для осуществления регулировки необходимо поочередно подкручивать два указанных винта, с помощью шестигранного ключа 3 мм, тем самым установить дверное полотно в нужное положение.

Не допускается выкручивание только одного винта сразу в крайнее положение, только последовательное воздействие.

РЕГУЛИРОВКА ПО ГЛУБИНЕ

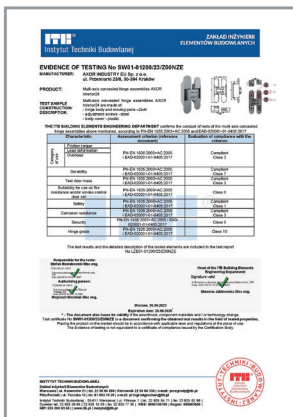


В пределах ± 1 мм.

Регулировка по глубине производится на части петли, установленной в дверную коробку. Для осуществления регулировки необходимо ослабить два указанных винта с помощью шестигранного ключа 3 мм, после чего установить дверное полотно в нужное положение. После регулировки затянуть крепежные винты.

СЕРТИФИКАТЫ

Петли прошли испытания в независимых сертифицированных лабораториях и получили документы, удостоверяющие их качество. Качество скрытых дверных петель AXOR Arte Interior подтверждено сертификатом качества Международного Института оконных и дверных технологий ITW. Скачать сертификаты можно на сайте axorindustry.com.



Ежемесячно 2% от продажи скрытых петель идет на сбор для покупки мобильных госпиталей



front.hospital

AXOR



ООО «АКСОР ИНДАСТРИ»

49041, Украина, г. Днепро,
пр. Труда, 32
axorindustry.com



[instagram.com/axor_live](https://www.instagram.com/axor_live)



[facebook.com/AxorIndustry](https://www.facebook.com/AxorIndustry)



infoaxor@axorindustry.com



+38 067 55 42 777 Viber
(только для сообщений)