

**AXOR**<sup>®</sup>



**DOOR LINE DL**



## DOOR LINE **DL**

В ассортименте AXOR INDUSTRY представлены дверные замки Door Line DL. Как и все изделия торговой марки AXOR, дверные замки отличаются:

- надежностью и долговечностью в работе всех элементов;
- прочностью высококачественных материалов, из которых изготовлены все детали;
- уникальным защитным покрытием поверхности, обеспечивающим высокую устойчивость к коррозии.

Закрытый, полностью стальной корпус замков AXOR Door Line DL создает завершенный эстетичный вид конструкции и обеспечивает защиту всех его деталей от попадания пыли и строительного мусора в механизм.

В группе Door Line DL представлены:

- врезные многозапорные замки;
- короткие одноточечные;
- замки для дверей санузлов;
- замки для алюминиевых дверей;
- многозапорные замки;
- замки-рейки;
- замки для штапеловых дверей;
- дверные петли 3D ПВХ;
- латунные цилиндры;
- нажимные дверные гарнитуры.

## Простое изменение направления открывания двери

Фалевая защелка в дверном замке отвечает за направление открывания двери. Замок AXOR Door Line DL выполнен таким образом, что направление открывания двери может быть изменено при необходимости. Для этого достаточно нажать на фиксатор с тыльной стороны и установить защелку в нужном положении.

## Удлинение обвязки

В ассортименте AXOR Door Line DL представлены замки с возможностью «удлинения» обвязки по периметру створки, что позволяет установить дополнительные запорные элементы, которые обеспечат плотный прижим створки двери к раме и герметичность конструкции.

## Использование нажимных гарнитуров с креплением на 3 винта

Структура замков AXOR Door Line DL позволяет использовать нажимные гарнитуры с тремя точками крепления (европейский стандарт), что позволяет надежно зафиксировать гарнитур на дверях, обеспечивая более длительный срок его эксплуатации.

## Индивидуальное брендинг

Замки AXOR Door Line DL имеют специальное посадочное место для брендинга посредством установки металлической накладки с Вашим логотипом на штурповую планку замка. Логотип на замке является долговечной и нестандартной рекламой, который добавляет изделию индивидуальности и успешно популяризирует Ваш бренд.

## Противовзломные цапфы

Замки AXOR Door Line DL могут быть произведены с использованием грибовидных цапф с целью оснащения замка противовзломными свойствами.

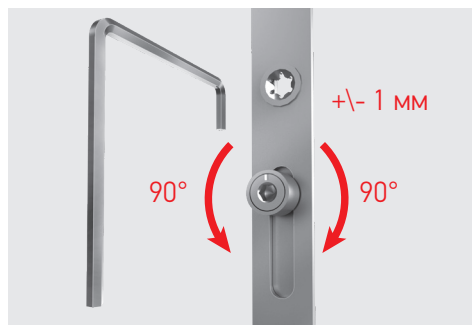
## Ригель в замках AXOR Door Line DL

Замок-рейка с работой от ручки, а также короткий врезной замок с дорнмассом 35 мм укомплектованы ригелем со стальными штифтами, которые обеспечивают большую защиту двери от взлома.

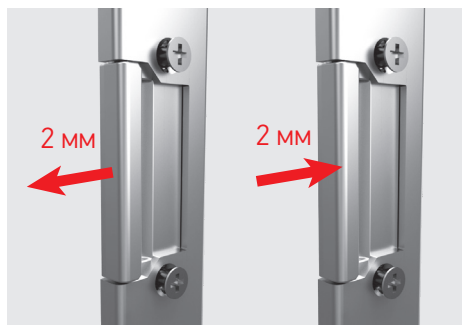
## Основные обозначения:

|   |   |   |   |   |   |   |  |
|---|---|---|---|---|---|---|--|
|  |  |  |  |  |  |  |  |
| Количество шурупов  | Zamak ригель  | Стальные штифты в ригеле  | Стальной ригель   | Защелка фалевая   | Защелка роликовая   | Цапфа начения   | Цапфа грибовидная  |

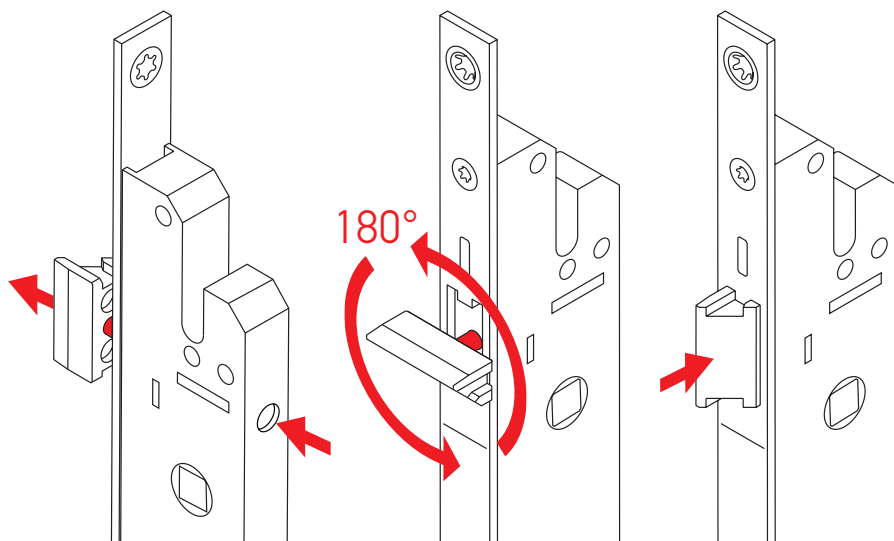
## Регулировка цапф

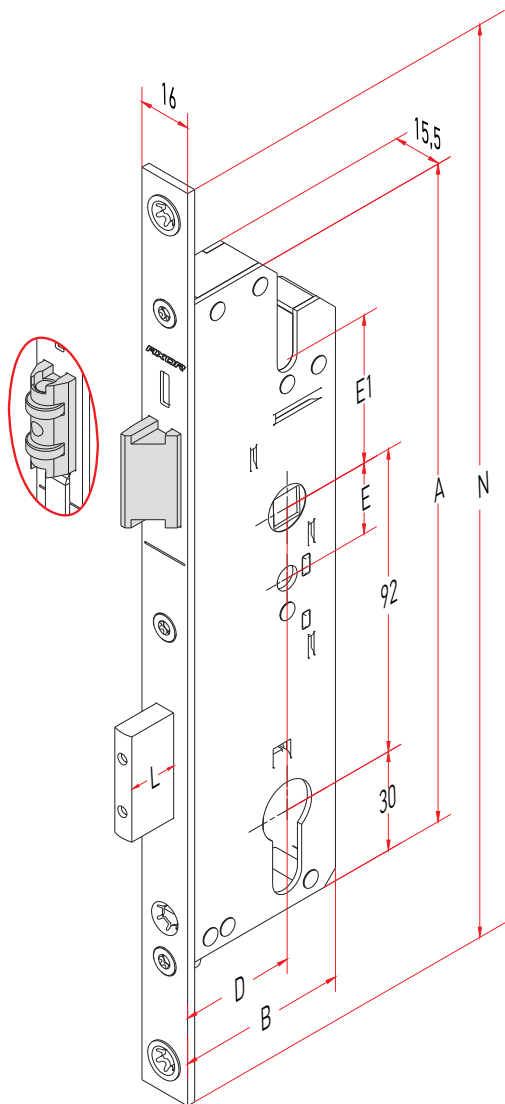




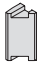




## Регулировка ответной пластины



## Фалевая защелка, изменение направления открывания двери





| Артикул      | D  | Габариты |     |    | Ригель |   | Защелка<br>Тип  | Крепление гарнитура |    |  |
|--------------|----|----------|-----|----|--------|---|---|---------------------|----|---|
|              |    | N        | A   | B  | L      | Тип   |   | E                   | E1 |   |
| D1001-25-N03 | 25 | 278      | 200 | 43 | 13,5   |  |  | 21,5                | 45 | 2   |
| D1001-35-N03 | 35 | 278      | 200 | 53 | 20     |  |  | 21,5                | 45 | 2   |
| D1015-35-N03 | 35 | 278      | 200 | 53 | 20     |  |  | —                   | —  | 2   |

D — дорнмасс N — длина шульца L — выступ ригеля



Работа от ключа



Европейский стандарт



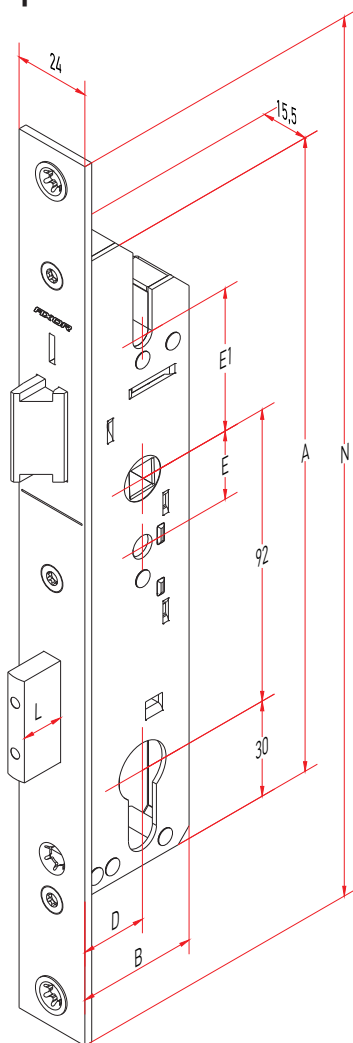
Защелка (смена направления)



Брендрование

# Замок врезной для алюминиевых дверей

**AXOR®**



Работа от ключа








Европейский стандарт



Защелка (смена направления)



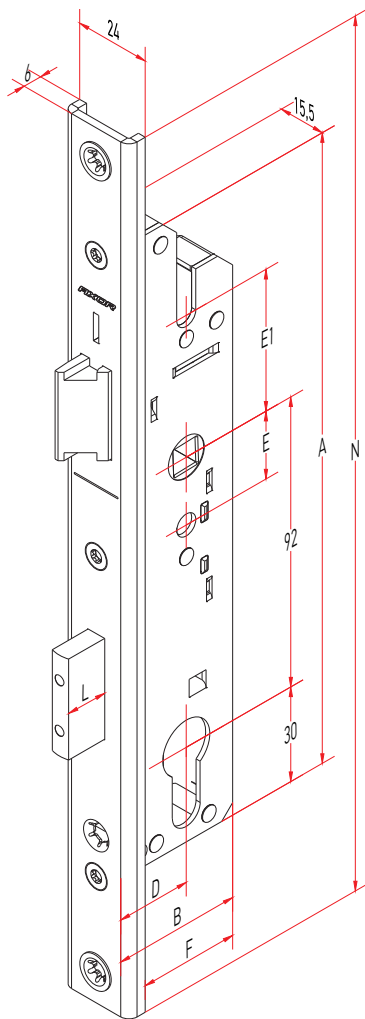
Брендирование

| Артикул      | D  | Габариты |     |    | Ригель |   | Защелка<br>Тип  | Крепление гарнитура |    |  |
|--------------|----|----------|-----|----|--------|---|---|---------------------|----|--|
|              |    | N        | A   | B  | L      | Тип   |   | E                   | E1 |  |
| D1029-25-N03 | 25 | 278      | 200 | 43 | 13,5   |  |  | 21,5                | 45 | 2  |
| D1029-35-N03 | 35 | 278      | 200 | 53 | 20     |  |  | 21,5                | 45 | 2  |

D — дорнмасс N — длина шульпа L — выступ ригеля

# Замок врезной для алюминиевых дверей

DOOR LINE **DL**



Работа от ключа







Европейский стандарт



Защелка (смена направления)



Брендрование

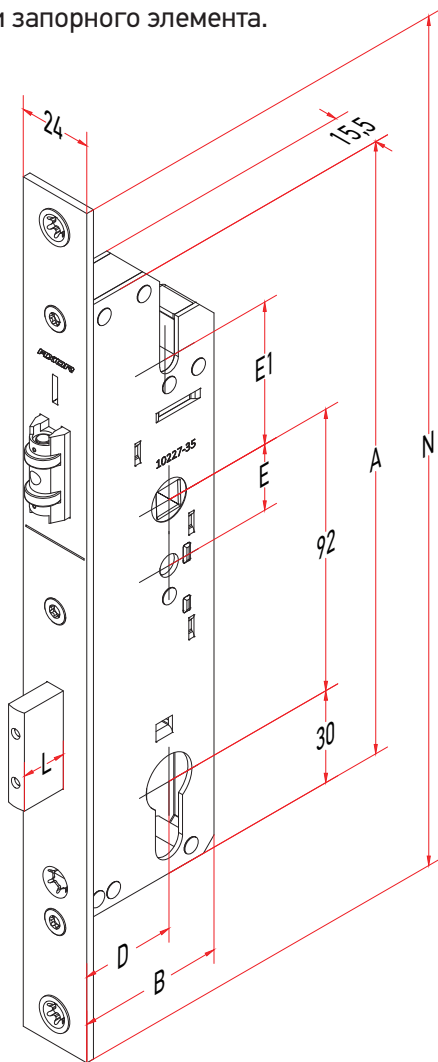
| Артикул      | D  | Габариты |     |    |    | Ригель |   | Защелка<br>Тип  | Крепление гарнитура |    |  |
|--------------|----|----------|-----|----|----|--------|---|---|---------------------|----|--|
|              |    | N        | A   | B  | F  | L      | Тип   |   | E                   | E1 |  |
| D1030-25-N03 | 25 | 278      | 200 | 43 | 37 | 13,5   |  |  | 21,5                | 45 | 2  |
| D1030-35-N03 | 35 | 278      | 200 | 53 | 47 | 20     |  |  | 21,5                | 45 | 2  |

D — дорнмасс N — длина шульпа L — выступ ригеля

# Замок врезной, 35/92 роликовая защелка, 24 мм

**AXOR®**

Применяются на алюминиевых дверях в качестве основного фиксирующего и запорного элемента.



Работа от ключа



Европейский стандарт



Брендирование

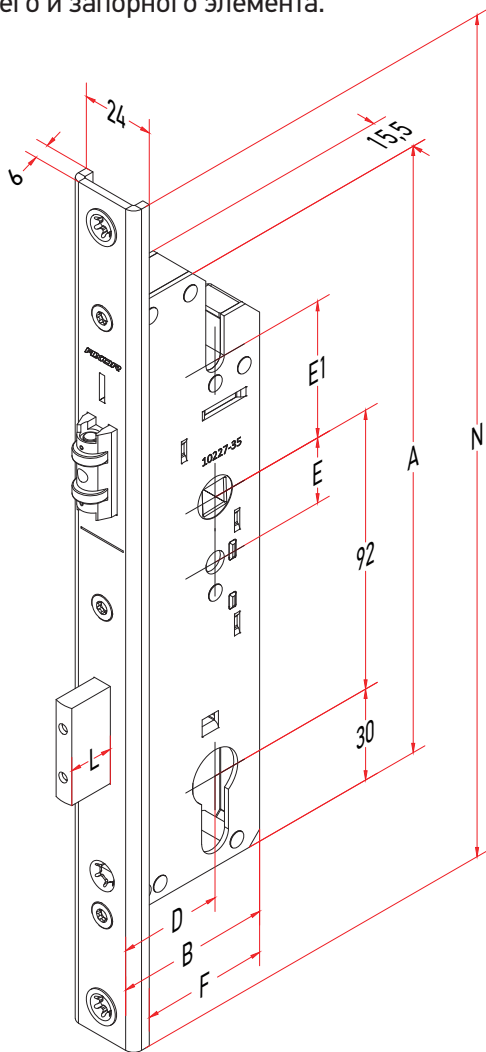
| Артикул      | D  | Габариты |     |    | Ригель |     | Защелка<br>Тип | Крепление гарнитура |    |   |
|--------------|----|----------|-----|----|--------|-----|----------------|---------------------|----|---|
|              |    | N        | A   | B  | L      | Тип |                | E                   | E1 |   |
| D1035-35-N03 | 35 | 278      | 200 | 53 | 20     |     |                | 21,5                | 45 | 2 |

D — дорнмасс N — длина шульца L — выступ ригеля

# Замок врезной, 35/92 роликовая защелка, 6x24x6 мм

DOOR LINE **DL**

Применяются на алюминиевых дверях в качестве основного фиксирующего и запорного элемента.



Работа от ключа



Европейский стандарт



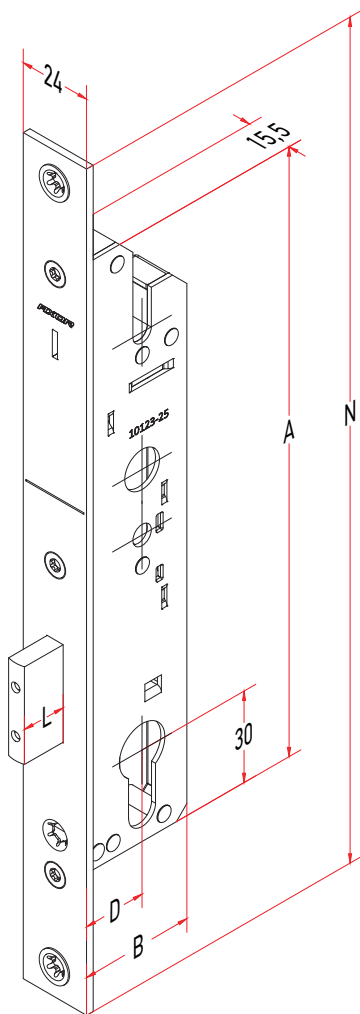
Брендирование

| Артикул      | D  | Габариты |     |    |    | Ригель |     | Защелка<br>Тип | Крепление гарнитура |    |   |
|--------------|----|----------|-----|----|----|--------|-----|----------------|---------------------|----|---|
|              |    | N        | A   | B  | F  | L      | Тип |                | E                   | E1 |   |
| D1036-35-N03 | 35 | 278      | 200 | 53 | 47 | 20     |     |                | 21,5                | 45 | 2 |

D — дорнмасс N — длина шульца L — выступ ригеля

# Замок врезной, 25/35 | 92, 24 мм (без защелки)

**AXOR®**



Работа от ключа






Европейский стандарт



Брендирование

Применяются на  
алюминиевых  
дверях в качестве  
дополнительного  
запорного элемента  
обеспечивающего  
повышенную защиту  
от взлома и безопасность.

| Артикул      | D  | Габариты |     |    | Ригель |   |  |
|--------------|----|----------|-----|----|--------|---|---|
|              |    | N        | A   | B  | L      | Тип   |   |
| D1037-25-N03 | 25 | 278      | 200 | 43 | 13,5   |  | 2   |
| D1037-35-N03 | 35 | 278      | 200 | 53 | 20     |  | 2   |

D — дорнмасс N — длина шульца L — выступ ригеля

# Замок врезной, 25/35 | 92, 6x24x6 мм (без защелки)

DOOR LINE **DL**



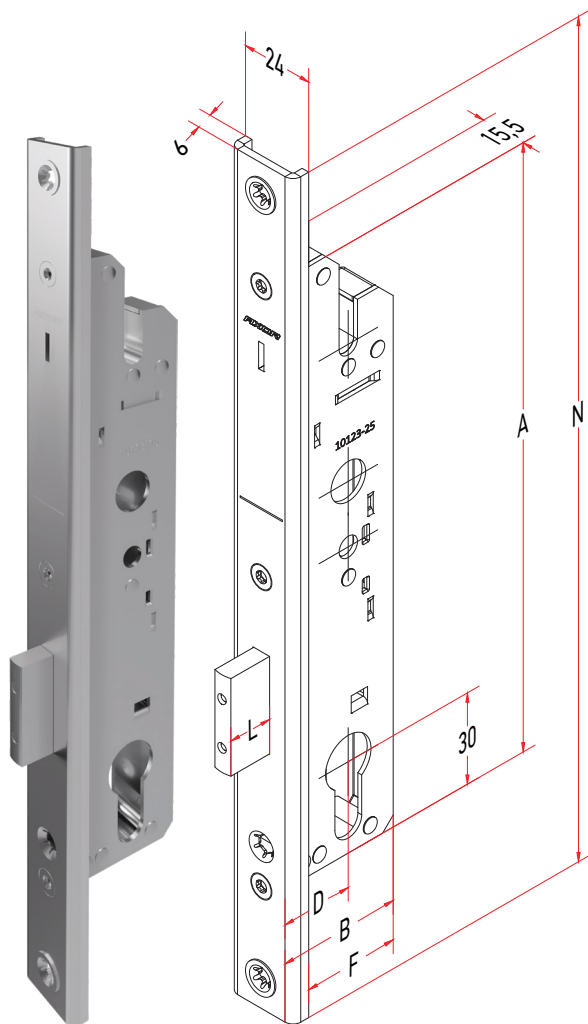
Работа от ключа



Европейский стандарт



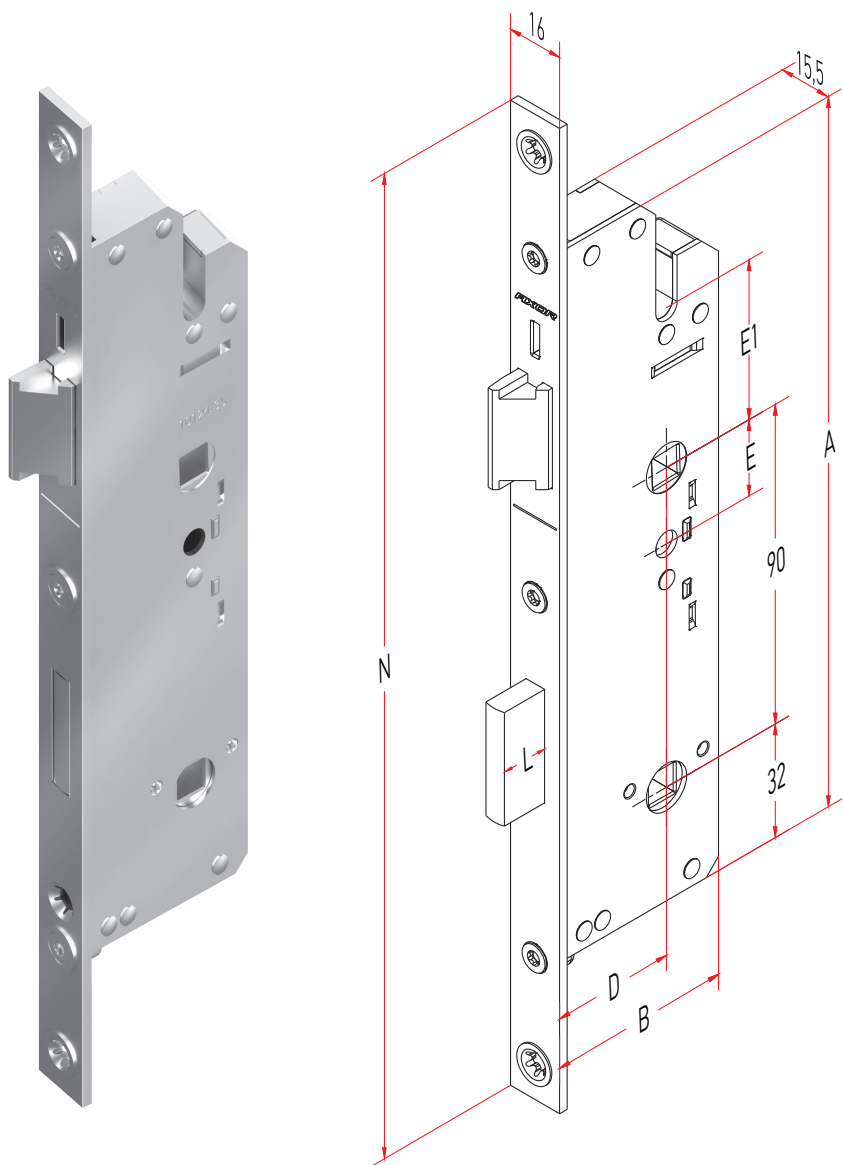
Брендрование





Применяются на  
алюминиевых  
дверях в качестве  
дополнительного  
запорного элемента  
обеспечивающего  
повышенную защиту  
от взлома и безопасность.

| Артикул      | D  | Габариты |     |    |    | Ригель |   |  |
|--------------|----|----------|-----|----|----|--------|---|---|
|              |    | N        | A   | B  | F  | L      | Тип   |   |
| D1038-25-N03 | 25 | 278      | 200 | 43 | 37 | 13,5   |  | 2   |
| D1038-35-N03 | 35 | 278      | 200 | 53 | 47 | 20     |  | 2   |

D — дорнмасс N — длина шульпа L — выступ ригеля



| Артикул      | D  | Габариты |     |    | Ригель |   | Защелка<br>Тип  | Крепление гарнитура |    |  |
|--------------|----|----------|-----|----|--------|---|---|---------------------|----|---|
|              |    | N        | A   | B  | L      | Тип   |   | E                   | E1 |   |
| D1002-25-N03 | 25 | 278      | 200 | 43 | 13,5   |  |  | 21,5                | 45 | 2   |
| D1002-35-N03 | 35 | 278      | 200 | 53 | 13,5   |  |  | 21,5                | 45 | 2   |

D — дорнмасс N — длина шульпа L — выступ ригеля



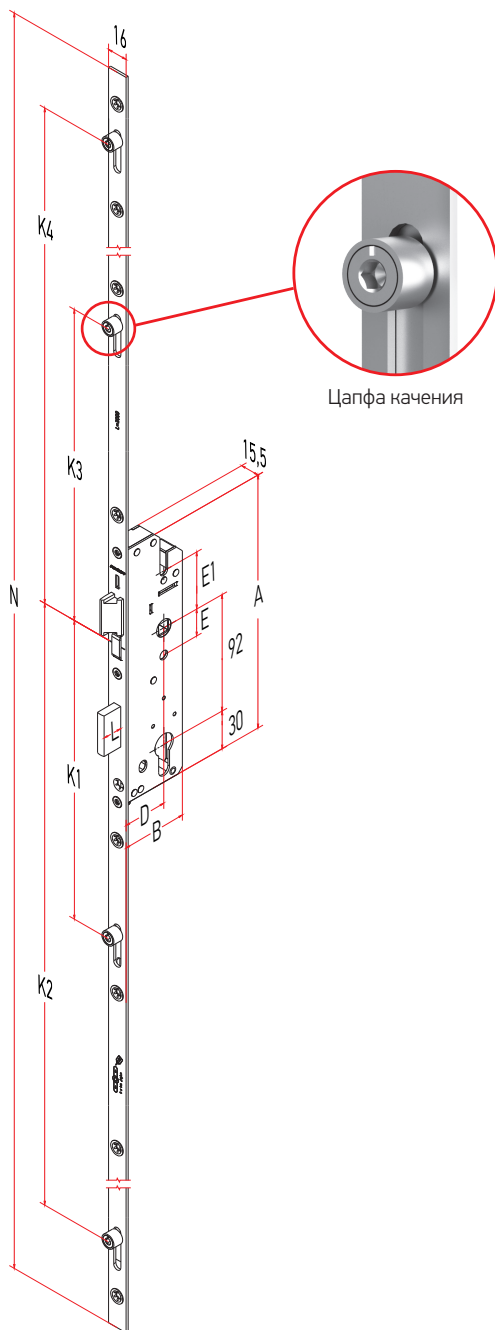
Европейский стандарт



















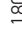

Защелка (смена направления)



Брендирование



# Многозапорный замок, работа от ручки

| Артикул      | Диапазон применения | D  | Габариты |     |    | Ригель |      | Защелка   |   | Расположение запорных цапф |     |     |     | Крепление гарнитура |    | Цапфа   |
|--------------|---------------------|----|----------|-----|----|--------|------|---|---|----------------------------|-----|-----|-----|---------------------|----|---|
|              |                     |    | N        | A   | B  | C      | L    | Тип   | Тип   | K1                         | K2  | K3  | K4  | E                   | E1 |   |
| D1003-25-N03 | 1600-1800           | 25 | 1600     | 200 | 43 | 1000   | 13,5 |  |    | 228                        | 928 | 547 | -   | 21,5                | 45 |    |
| D1003-35-N03 | 1600-1800           | 35 | 1600     | 200 | 53 | 1000   | 20   |  |    | 228                        | 928 | 547 | -   | 21,5                | 45 |    |
| D1004-25-N03 | 1801-2000           | 25 | 1800     | 200 | 43 | 1000   | 13,5 |  |    | 228                        | 928 | 347 | 747 | 21,5                | 45 |    |
| D1004-35-N03 | 1801-2000           | 35 | 1800     | 200 | 53 | 1000   | 20   |  |    | 228                        | 928 | 347 | 747 | 21,5                | 45 |    |
| D1005-25-N03 | 2001-2100           | 25 | 2000     | 200 | 43 | 1000   | 13,5 |  |   | 228                        | 928 | 347 | 947 | 21,5                | 45 |  |
| D1005-35-N03 | 2001-2100           | 35 | 2000     | 200 | 53 | 1000   | 20   |  |  | 228                        | 928 | 347 | 947 | 21,5                | 45 |  |

D — дорнмакс N — длина шульпа L — выступ ригеля



Работа от ручки



Европейский стандарт



Защелка (смена направления)



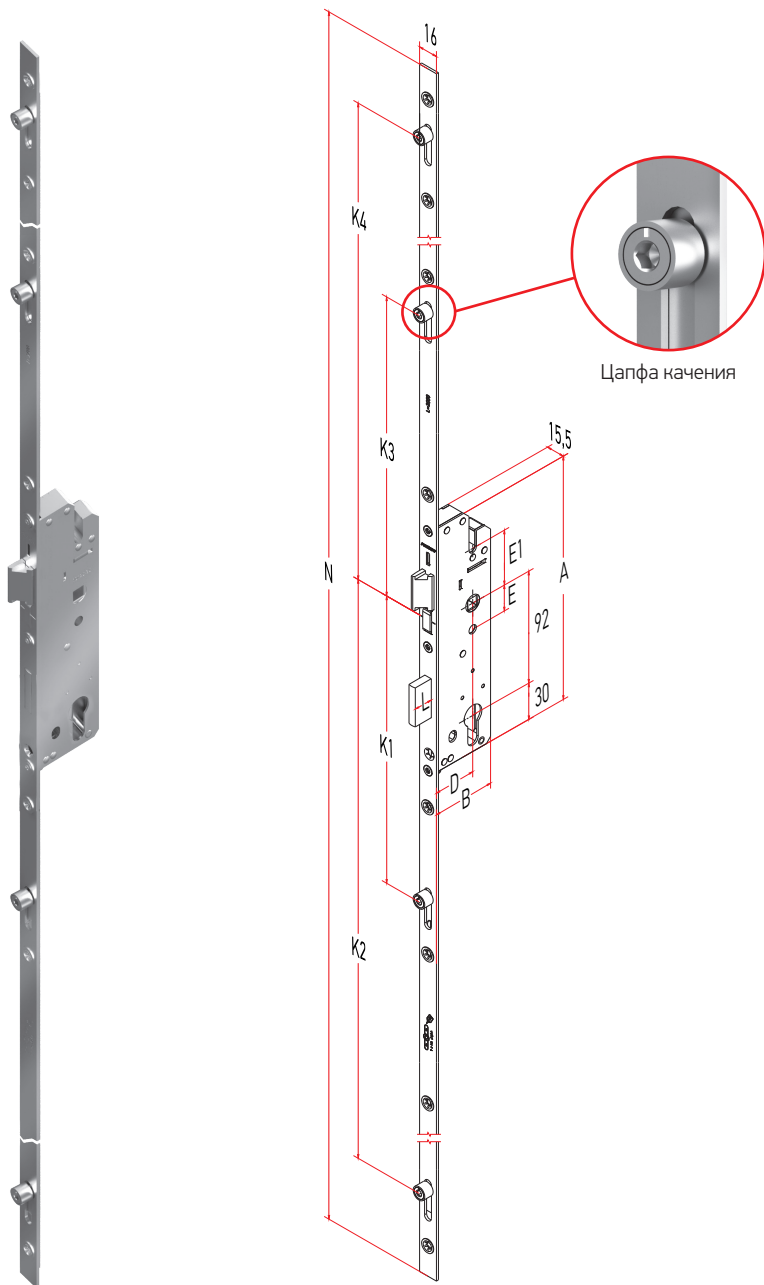
Возможность установить грибовидную цапфу




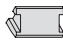


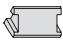


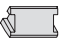
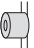
Брендирование

# Многозапорный замок, работающий от ключа, с фалевой защелкой

**AXOR**®



# Многозапорный замок, работа от ключа, с фалевой защелкой

| Артикул      | Диапазон застосування | D  | Габариты |     |    | Ригель |      | Защелка   | Расположение запорных цапф  |     |     |     | Крепление гарнитура |      | Цапфа |   |
|--------------|-----------------------|----|----------|-----|----|--------|------|---|---|-----|-----|-----|---------------------|------|-------|---|
|              |                       |    | N        | A   | B  | C      | L    |   | L   | Тип | K1  | K2  | K3                  | K4   |       | E   |
| D1007-35-N03 | 1 600-1800            | 35 | 1600     | 200 | 53 | 1000   | 14,5 |  |  | 230 | 930 | 545 | -                   | 21,5 | 45    |  |
| D1008-35-N03 | 1801-2000             | 35 | 1800     | 200 | 53 | 1000   | 14,5 |  |  | 230 | 930 | 345 | 745                 | 21,5 | 45    |  |
| D1009-35-N03 | 2001-2100             | 35 | 2000     | 200 | 53 | 1000   | 14,5 |  |  | 230 | 930 | 345 | 945                 | 21,5 | 45    |  |

D — дорнмакс N — длина шульпы L — выступ ригеля



Работа от ключа



Европейский стандарт



Защелка (смена направления)



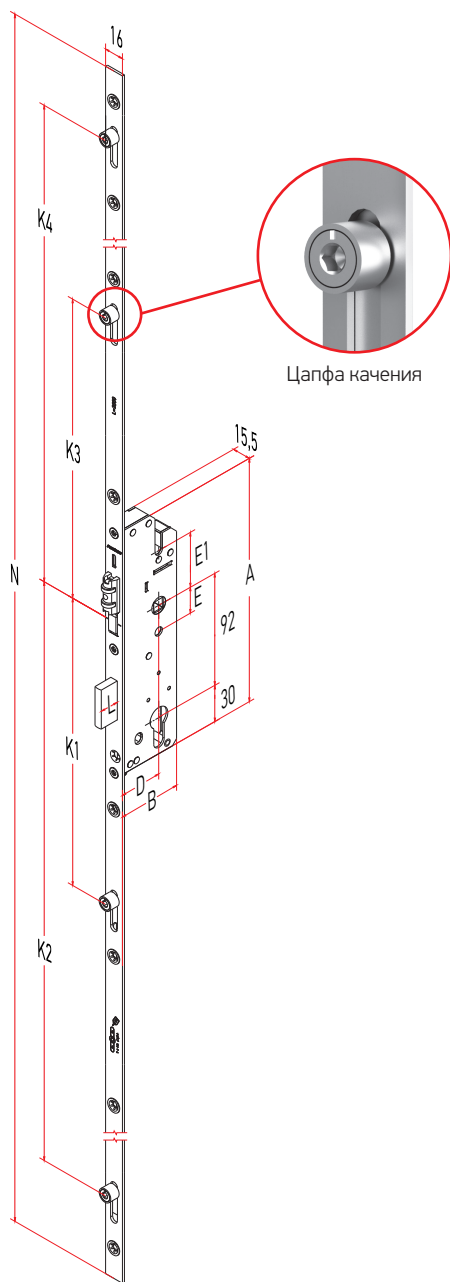
Возможность установить грибовидную цапфу












Брендрование

# Многозапорный замок, работающий от ключа, с роликовой защелкой

**AXOR**®



# Многозапорный замок, Работа от ключа, с роликовой защелкой

| Артикул      | Диапазон применения | D  | Габариты |     |    | Ригель |      | Защелка   | Расположение запорных цапф  |     |     |     | Крепление гарнитура |      | Цапфа |   |
|--------------|---------------------|----|----------|-----|----|--------|------|---|---|-----|-----|-----|---------------------|------|-------|---|
|              |                     |    | N        | A   | B  | C      | L    |   | Тип   | K1  | K2  | K3  | K4                  | E    |       | E1  |
| D1011-35-N03 | 1600-1800           | 35 | 1600     | 200 | 53 | 1000   | 14,5 |  |  | 230 | 930 | 545 | -                   | 21,5 | 45    |  |
| D1012-35-N03 | 1801-2000           | 35 | 1800     | 200 | 53 | 1000   | 14,5 |  |  | 230 | 930 | 345 | 745                 | 21,5 | 45    |  |
| D1013-35-N03 | 2001-2100           | 35 | 2000     | 200 | 53 | 1000   | 14,5 |  |  | 230 | 930 | 345 | 945                 | 21,5 | 45    |  |

D — дорнмакс N — длина шульпы L — выступ ригеля



Работа от ключа



Европейский стандарт



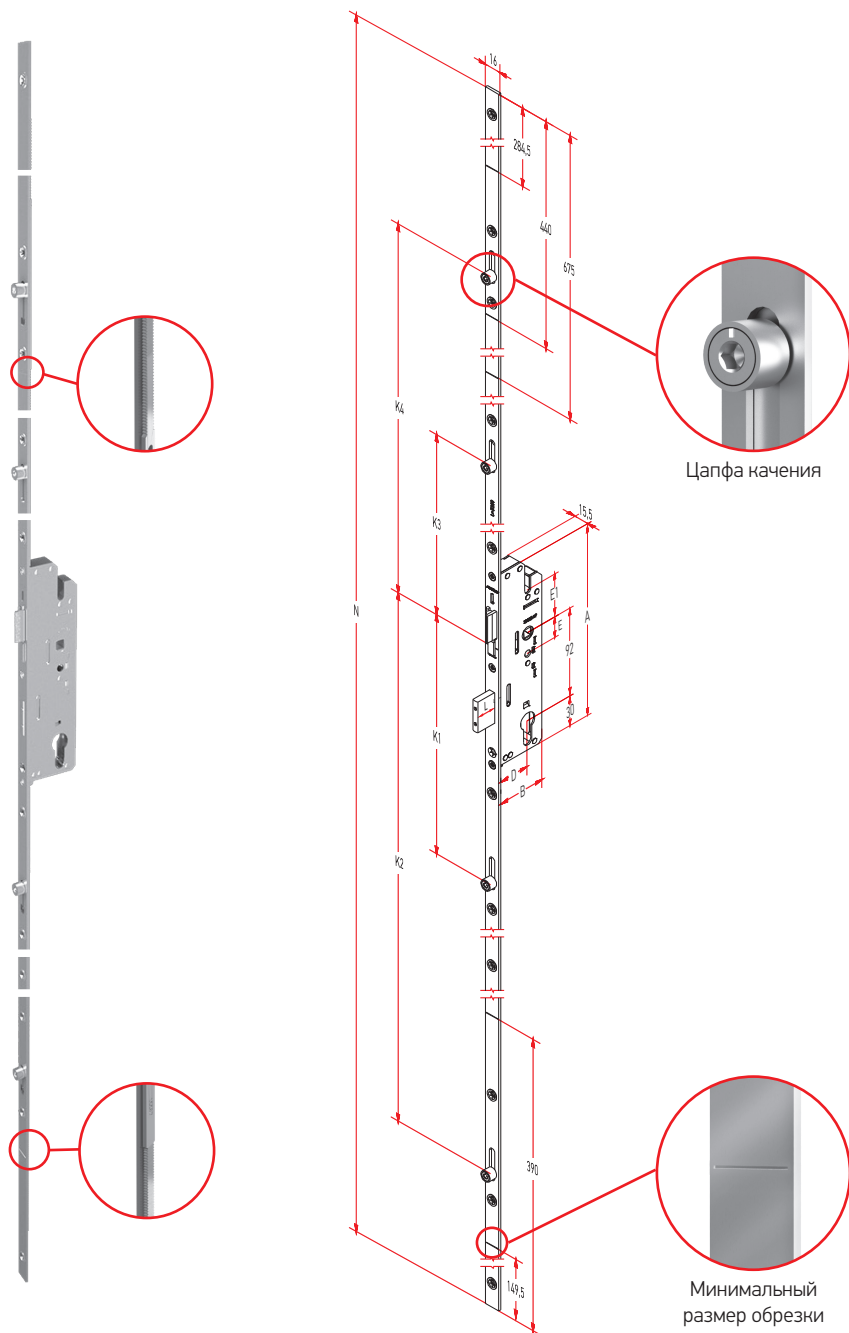
Возможность установить грибо-видную цапфу



Брендирование

# Замок-рейка, работа от ручки

(с дополнительными зубчатыми соединениями и возможностью соединения с угловой передачей)



# Замок-рейка, работа от ручки

(с дополнительными зубчатыми соединениями и возможностью соединения с угловой передачей)

**DOOR LINE DL**

| Артикул      | D  | Габариты |     |    | Ригель |   | Защелка<br>Тип  | Расположение<br>запорных цапф |     |     |     | Крепление<br>гарнитура |    |  | Цапфа  |
|--------------|----|----------|-----|----|--------|---|---|-------------------------------|-----|-----|-----|------------------------|----|---|--|
|              |    | N        | A   | B  | L      | Тип   |   | K1                            | K2  | K3  | K4  | E                      | E1 |   |  |
| D1031-25-N03 | 25 | 2100     | 200 | 43 | 13,5   |  |  | 228                           | 756 | 272 | 722 | 21,5                   | 45 | 11  |  |
| D1031-35-N03 | 35 | 2100     | 200 | 53 | 20     |  |  | 228                           | 756 | 272 | 722 | 21,5                   | 45 | 11  |  |

D — дорнмасс N — длина шульпа L — выступ ригеля  
 Диапазон применения при условии удлинения: 1575 - 2730 мм.



Работа от ручки



Европейский стандарт



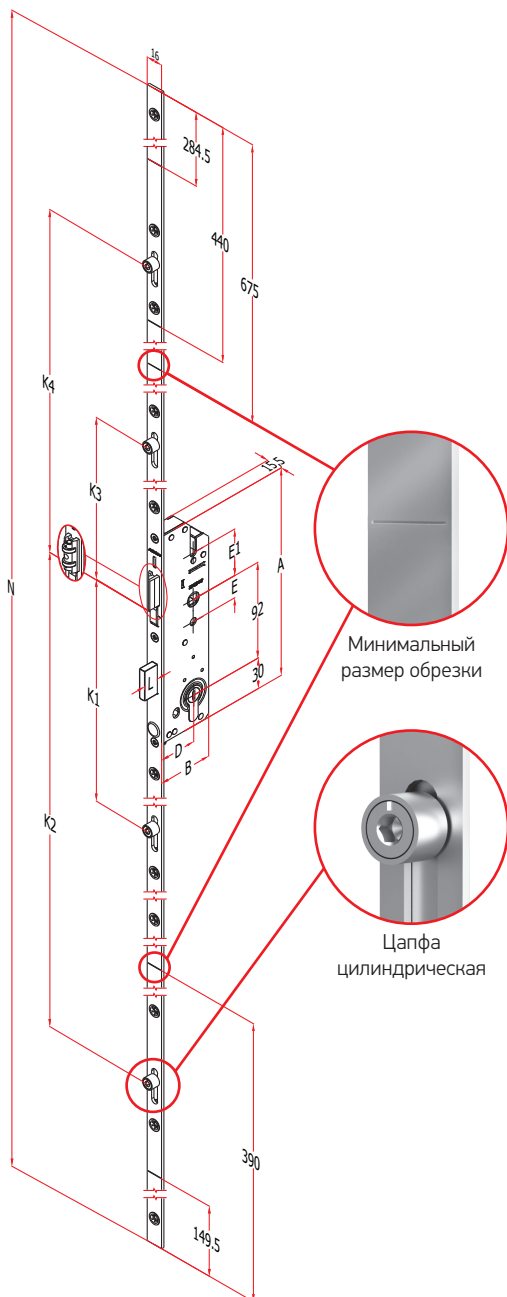
Защелка (смена направления)



Брендирование

# Замок-рейка, работа от ключа (с дополнительным зубчатым соединением и возможностью соединения с угловой передачей)

**AXOR**<sup>®</sup>



# Замок-рейка, работа от ключа

(с дополнительным зубчатым соединением и возможностью соединения с угловой передачей)

**DOOR LINE DL**

| Артикул      | D  | Габариты |     |    | Ригель |   | Защелка<br>Тип  | Расположение<br>запорных цапф |     |     |     | Крепление<br>гарнитура |    |  | Цапфа  |
|--------------|----|----------|-----|----|--------|---|---|-------------------------------|-----|-----|-----|------------------------|----|---|--|
|              |    | N        | A   | B  | L      | Тип   |   | K1                            | K2  | K3  | K4  | E                      | E1 |   |  |
| D1040-35-N03 | 35 | 2100     | 200 | 53 | 14,5   |  |  | 230                           | 758 | 270 | 720 | 21,5                   | 45 | 11  |  |
| D1044-35-N03 | 35 | 2100     | 200 | 53 | 14,5   |  |  | 230                           | 758 | 270 | 720 | 21,5                   | 45 | 11  |  |

D — дорнмасс N — длинна штульпа L — выступ ригеля  
 Диапазон применения при условии удлинения: 1575 - 2730 мм.



Работа от ключа



Европейский стандарт



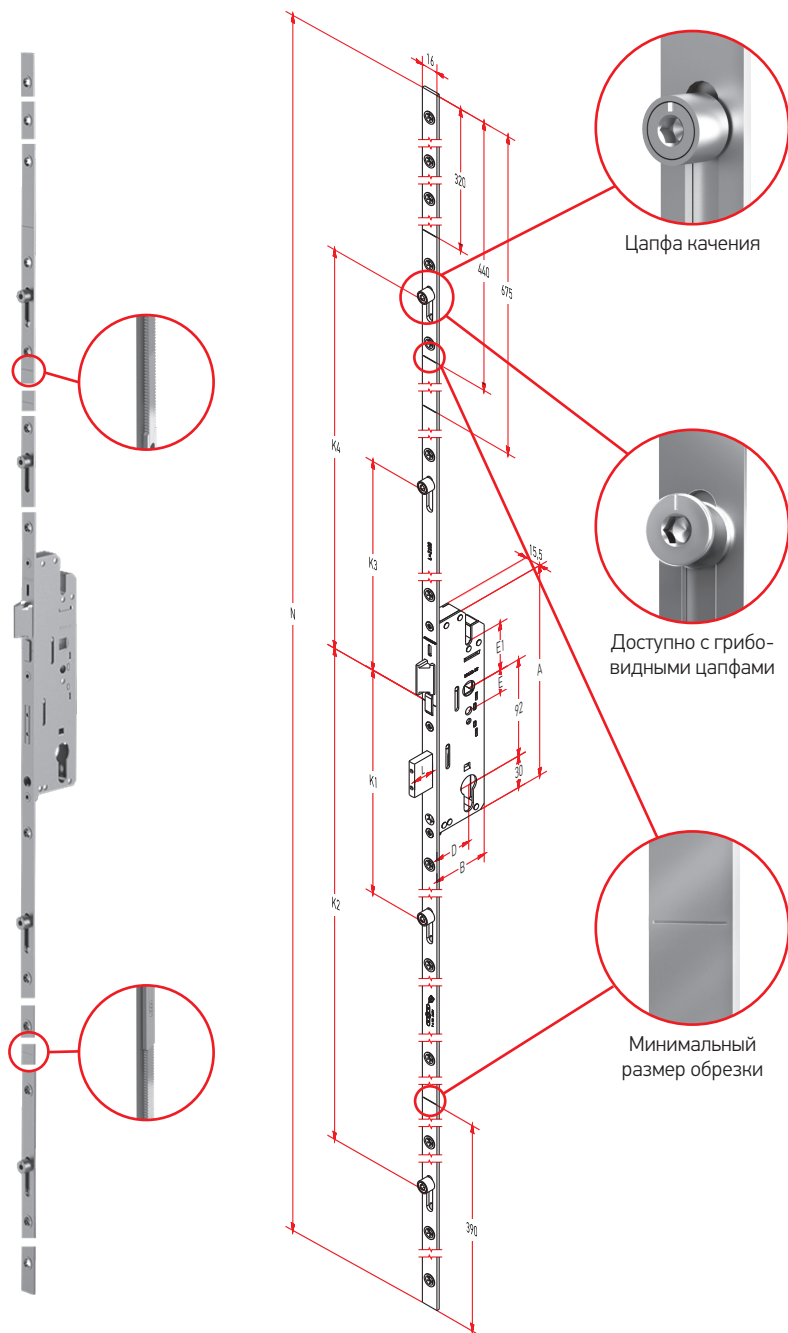
Защелка (смена направления)



Брендирование

# Многозапорный замок с возможностью удлинения, работа от ручки

**AXOR**<sup>®</sup>



# Многозапорный замок с возможностью удлинения, работа от ручки

# DOOR LINE **DL**

| Артикул      | D  | Габариты |     |    | Ригель |   | Защелка<br>Тип  | Расположение<br>запорных цапф |     |     |     | Крепление<br>гарнитура |    |  | Цапфа  |
|--------------|----|----------|-----|----|--------|---|---|-------------------------------|-----|-----|-----|------------------------|----|---|--|
|              |    | N        | A   | B  | L      | Тип   |   | K1                            | K2  | K3  | K4  | E                      | E1 |   |  |
| D1006-25-N03 | 25 | 2100     | 200 | 43 | 13,5   |  |  | 228                           | 773 | 272 | 722 | 21,5                   | 45 | 13  |  |
| D1006-35-N03 | 35 | 2100     | 200 | 53 | 20     |  |  | 228                           | 773 | 272 | 722 | 21,5                   | 45 | 13  |  |
| D1016-25-N03 | 25 | 2100     | 200 | 43 | 13,5   |  |  | 228                           | 773 | 272 | 722 | 21,5                   | 45 | 13  |  |
| D1016-35-N03 | 35 | 2100     | 200 | 53 | 20     |  |  | 228                           | 773 | 272 | 722 | 21,5                   | 45 | 13  |  |

D — дорнмасс N — длина шульпа L — выступ ригеля  
 Диапазон применения при условии удлинения: 1685 - 2400 мм.



Работа от ручки



Европейский стандарт



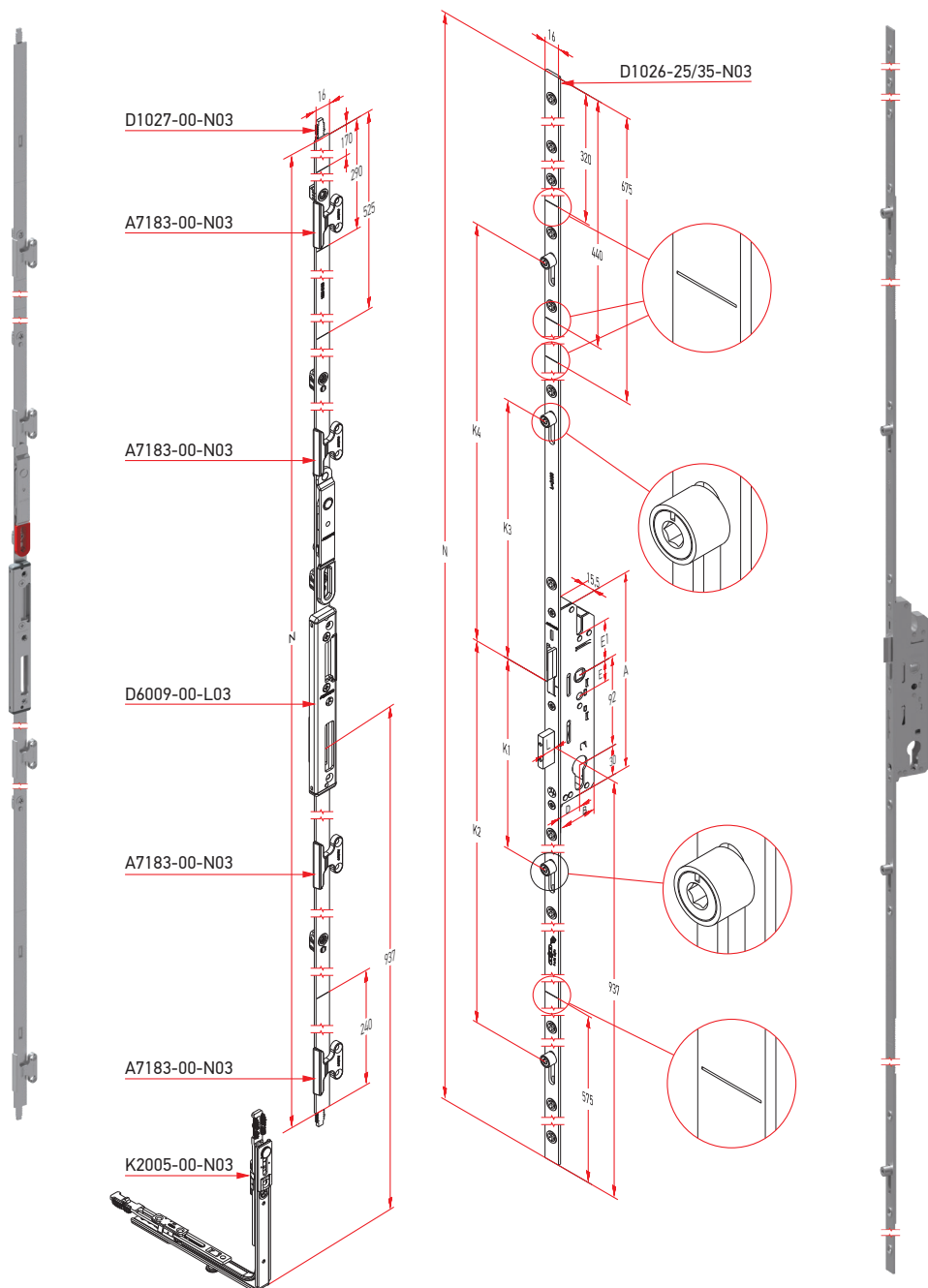
Защелка (смена направления)



Брендирование

# Обвязка для шпильковых дверей (входная группа)

**AXOR®**



# Обвязка для шульповых дверей (входная группа)

**DOOR LINE DL**

## Многозапорный замок с возможностью удлинения, работа от ручки

| Артикул      | D  | Габариты |     |    | Ригель |   | Защелка<br>Тип  | Расположение<br>запорных цапф |     |     |     | Крепление<br>гарнитура |    |  | Цапфа  |
|--------------|----|----------|-----|----|--------|---|---|-------------------------------|-----|-----|-----|------------------------|----|---|--|
|              |    | N        | A   | B  | L      | Тип   |   | K1                            | K2  | K3  | K4  | E                      | E1 |   |  |
| D1026-25-N03 | 25 | 2100     | 200 | 43 | 13,5   |  |  | 226                           | 771 | 272 | 723 | 21,5                   | 45 | 12  |  |
| D1026-35-N03 | 35 | 2100     | 200 | 53 | 20     |  |  | 226                           | 771 | 272 | 723 | 21,5                   | 45 | 12  |  |

## Дверной шульповый привод

| Артикул      | N    |
|--------------|------|
| D1027-00-N03 | 1800 |

D — дорнмасс N — длина шульпа L — выступ ригеля



Работа от ручки



Европейский стандарт



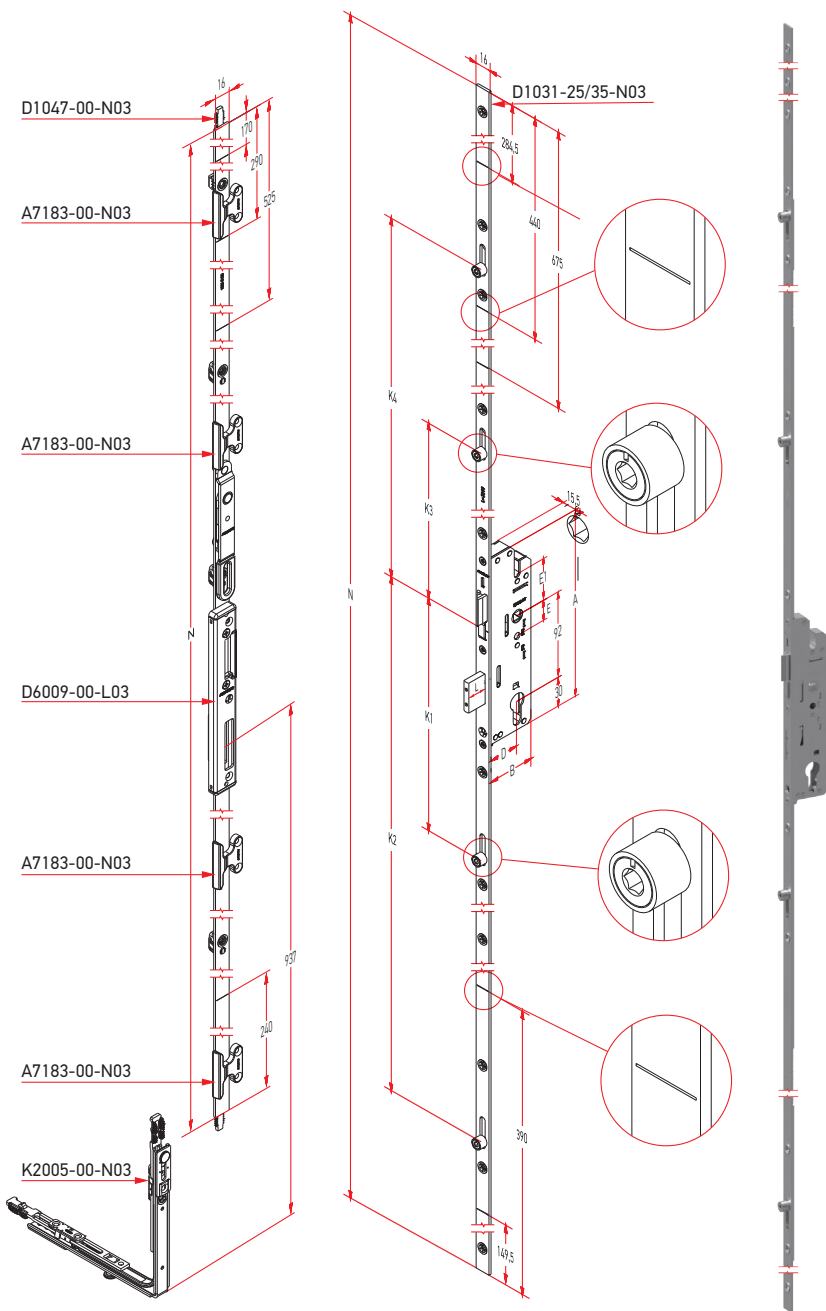
Защелка (смена направления)



Брендирование

# Обвязка для ступельных дверей (входная группа)

**AXOR**®



# Обвязка для шульповых дверей (входная группа)

**DOOR LINE DL**

## Многозапорный замок с возможностью удлинения, работа от ручки

| Артикул      | D  | Габариты |     |    | Ригель |   | Защелка<br>Тип  | Расположение<br>запорных цапф |     |     |     | Крепление<br>гарнитура |    |  | Цапфа  |
|--------------|----|----------|-----|----|--------|---|---|-------------------------------|-----|-----|-----|------------------------|----|---|--|
|              |    | N        | A   | B  | L      | Тип   |   | K1                            | K2  | K3  | K4  | E                      | E1 |   |  |
| D1031-25-N03 | 25 | 2100     | 200 | 43 | 13,5   |  |  | 228                           | 756 | 272 | 722 | 21,5                   | 45 | 11  |  |
| D1031-35-N03 | 35 | 2100     | 200 | 53 | 20     |  |  | 228                           | 756 | 272 | 722 | 21,5                   | 45 | 11  |  |

D — дорнмасс N — длина шульпа L — выступ ригеля  
 Диапазон применения при условии удлинения: 1575 - 2730 мм.

## Дверной шульповый привод

| Артикул      | N    |
|--------------|------|
| D1047-00-N03 | 1800 |

D — дорнмасс N — длина шульпа L — выступ ригеля



Работа от ручки



Европейский стандарт



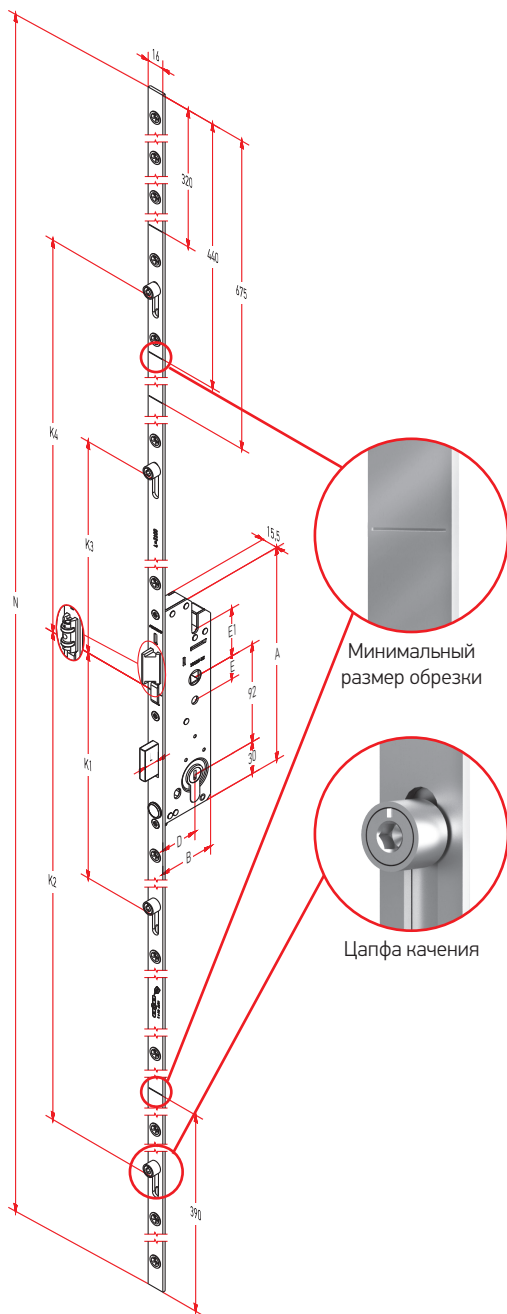
Защелка (смена направления)



Брендиование


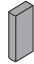
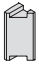


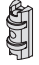
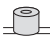

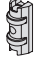

# Многозапорный замок с возможностью удлинения, работа от ключа

**AXOR**®



# Многозапорный замок с возможностью удлинения, работа от ключа

# DOOR LINE **DL**

| Артикул      | D  | Габариты |     |    | Ригель |   | Защелка<br>Тип  | Расположение<br>запорных цапф |     |     |     | Крепление<br>гарнитура |    |  | Цапфа  |
|--------------|----|----------|-----|----|--------|---|---|-------------------------------|-----|-----|-----|------------------------|----|---|--|
|              |    | N        | A   | B  | L      | Тип   |   | K1                            | K2  | K3  | K4  | E                      | E1 |   |  |
| D1010-35-N03 | 35 | 2100     | 200 | 53 | 14,5   |  |  | 230                           | 775 | 270 | 720 | 21,5                   | 45 | 13  |  |
| D1014-35-N03 | 35 | 2100     | 200 | 53 | 14,5   |  |  | 230                           | 775 | 270 | 720 | 21,5                   | 45 | 13  |  |
| D1028-35-N03 | 35 | 2100     | 200 | 53 | 14,5   |  |  | 230                           | 775 | 270 | 720 | 21,5                   | 45 | 13  |  |

D — дорнмасс N — длина шульца L — выступ ригеля  
 Диапазон применения при условии удлинения: 1685 - 2400 мм.



Работа от ключа



Европейский стандарт



Защелка (смена направления)



Возможность установить грибовидную цапфу



Брендирование

# Фурнитура для замков с возможностью удлинения

**AXOR®**

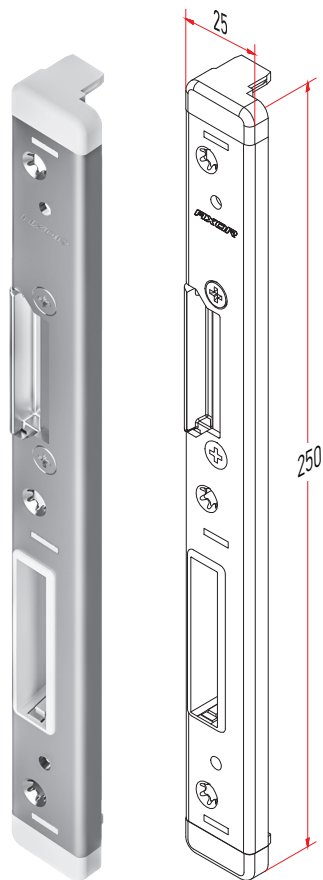
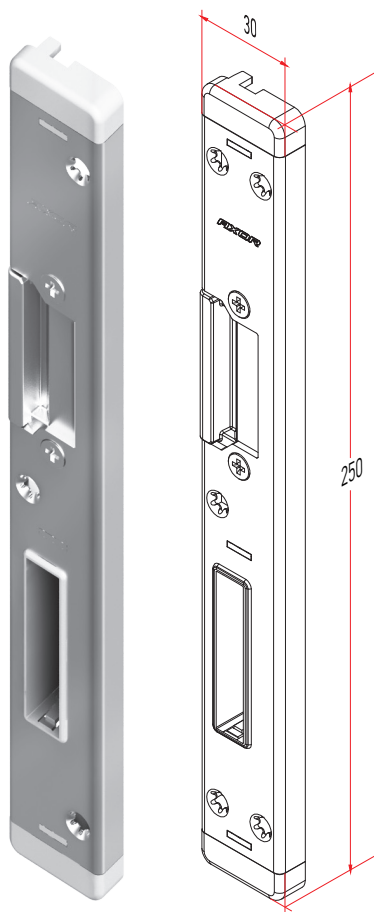


## Фурнитура для замков с возможностью удлинения

**DOOR LINE DL**

| №   | Наименование  | Диапазон применения по ширине | Диапазон применения по высоте | Артикул      |
|-----|---|-------------------------------|-------------------------------|--------------|
| 1   | Многозапорный замок с возможностью удлинения, работа от ручки | –                             | 1685-2400                     | D1006-25-N03 |
|     | Многозапорный замок с возможностью удлинения, работа от ручки | –                             | 1685-2400                     | D1006-35-N03 |
|     | Многозапорный замок с возможностью удлинения, работа от ручки | –                             | 1685-2400                     | D1016-25-N03 |
|     | Многозапорный замок с возможностью удлинения, работа от ручки | –                             | 1685-2400                     | D1016-35-N03 |
|     | Многозапорный замок с возможностью удлинения, работа от ключа | –                             | 1685-2400                     | D1010-35-N03 |
|     | Многозапорный замок с возможностью удлинения, работа от ключа | –                             | 1685-2400                     | D1014-35-N03 |
| 2   | Угловая передача 150x150                                      | 330-1280                      | 450-2390                      | K2001-00-N03 |
| 6   | Средний запор L=400, 1 ML                                     | 600-1000                      | –                             | K4001-04-N03 |
|     | Средний запор L=650, 1 ML                                     | 850-1250                      | –                             | K4001-06-N03 |
| 10  | Запорная пластина   | –                             | –                             | *            |
| 34  | Поворотный шпингалет 90°                                      | –                             | –                             | K4007-00-N03 |
| 34а | Поворотный шпингалет 180°                                     | –                             | –                             | K4011-00-N03 |
| 36  | Линейный удлинитель для угловой передачи L=480 мм             | –                             | –                             | K4010-00-N03 |

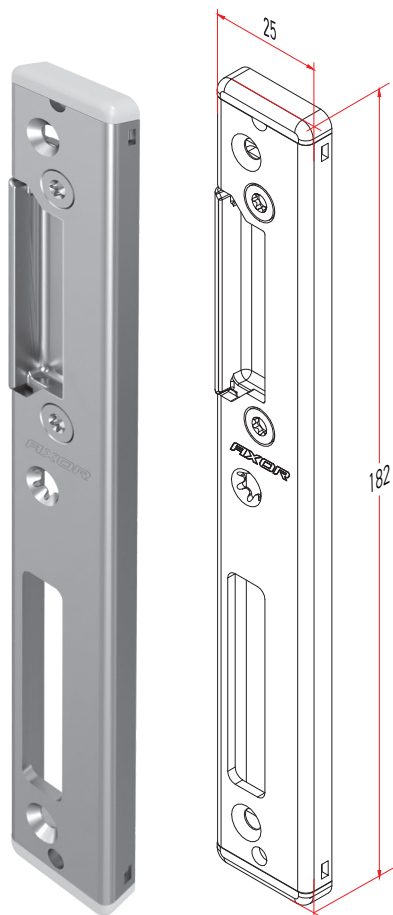
\* – смотри раздел “Профилезависимые элементы” технического каталога KOMFORT LINE K-3



| Артикул                     | Совместимый профиль |
|-----------------------------|---------------------|
| D6001-13-L03 \ D6001-13-R03 | WDS, Veka, Aluplast |
| D6002-13-L03 \ D6002-13-R03 | KBE, Gealan         |
| D6003-13-L03 \ D6003-13-R03 | Rehau               |
| D6004-13-L03 \ D6004-13-R03 | Wintech 532         |
| D6005-13-L03 \ D6005-13-R03 | Deceuninck          |
| D6006-09-L03 \ D6006-09-R03 | KBE                 |
| D6008-13-L03 \ D6008-13-R03 | Штульп              |
| D6009-00-L03 \ D6009-00-R03 | Штульп              |

# Ответная планка замка для алюминиевых дверей

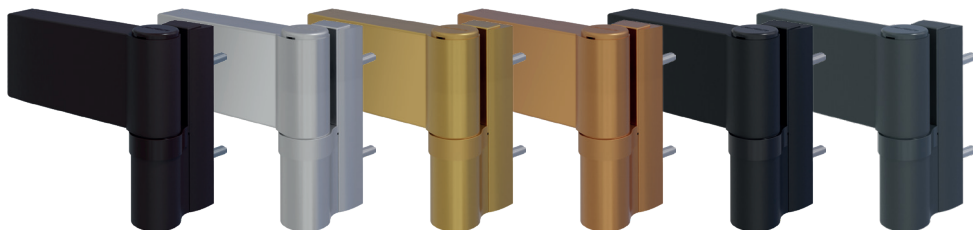
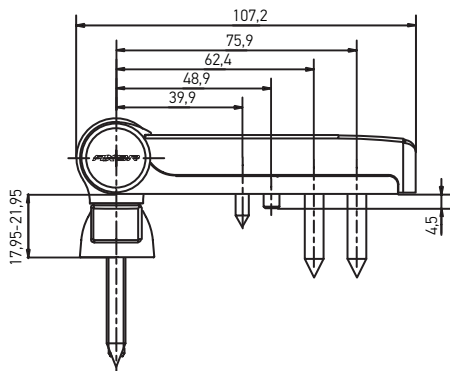
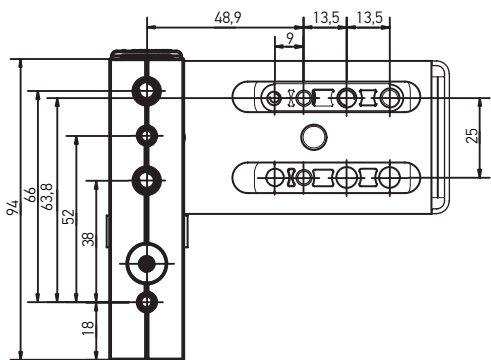
DOOR LINE **DL**



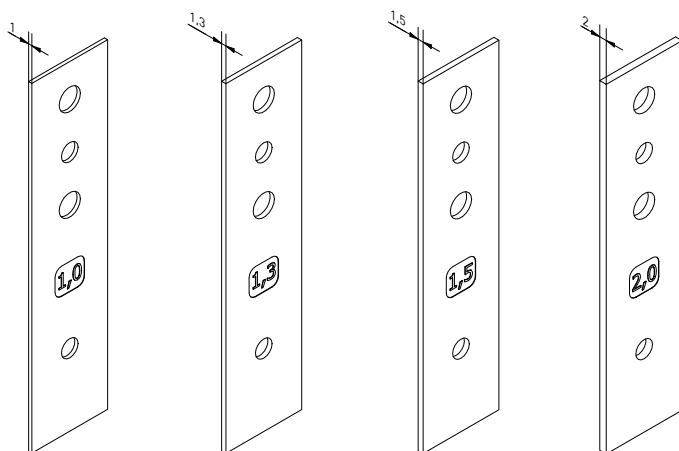
| Артикул      | Наименование   |
|--------------|--|
| D6014-00-L03 | Ответная планка замка для алюминиевых дверей, левая  |
| D6014-00-R03 | Ответная планка замка для алюминиевых дверей, правая |

# Дверная петля 3D ПВХ Sentinel 160

**AXOR**®



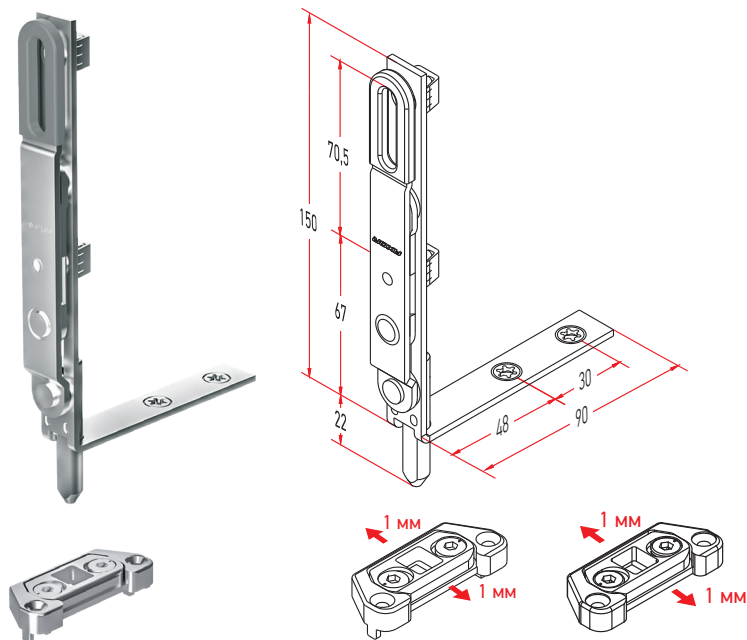
| Артикул       | Максимальный вес створки | Диапазон использования по высоте напlava | Цвет (RAL)                 | Количество шурупов, шт. |
|---------------|--------------------------|--|----------------------------|-------------------------|
| D5002-18-N01M | 160 кг                   | 16-20 мм                                 | Белый RAL9016 матовый      | 8                       |
| D5002-20-N01M |                          | 18-22 мм                                 |                            |                         |
| D5002-22-N01M |                          | 20-24 мм                                 |                            |                         |
| D5002-18-N02M | 160 кг                   | 16-20 мм                                 | Коричневый RAL8022 матовый | 8                       |
| D5002-20-N02M |                          | 18-22 мм                                 |                            |                         |
| D5002-22-N02M |                          | 20-24 мм                                 |                            |                         |
| D5002-18-N03  | 160 кг                   | 16-20 мм                                 | Серебро                    | 8                       |
| D5002-20-N03  |                          | 18-22 мм                                 |                            |                         |
| D5002-22-N03  |                          | 20-24 мм                                 |                            |                         |
| D5002-18-N05  | 160 кг                   | 16-20 мм                                 | Золото                     | 8                       |
| D5002-20-N05  |                          | 18-22 мм                                 |                            |                         |
| D5002-22-N05  |                          | 20-24 мм                                 |                            |                         |
| D5002-18-N06  | 160 кг                   | 16-20 мм                                 | Бронза                     | 8                       |
| D5002-20-N06  |                          | 18-22 мм                                 |                            |                         |
| D5002-22-N06  |                          | 20-24 мм                                 |                            |                         |
| D5002-18-N07M | 160 кг                   | 16-20 мм                                 | Черный RAL9005 матовый     | 8                       |
| D5002-20-N07M |                          | 18-22 мм                                 |                            |                         |
| D5002-22-N07M |                          | 20-24 мм                                 |                            |                         |
| D5002-18-N09M | 160 кг                   | 16-20 мм                                 | Антрацит RAL7016 матовый   | 8                       |
| D5002-20-N09M |                          | 18-22 мм                                 |                            |                         |
| D5002-22-N09M |                          | 20-24 мм                                 |                            |                         |



| Артикул      | Толщина, мм | Цвет (RAL)         |
|--------------|-------------|--------------------|
| D9005-01-N01 | 1,0         | Белая RAL9016      |
| D9005-02-N01 | 1,3         |                    |
| D9005-03-N01 | 1,5         |                    |
| D9005-04-N01 | 2,0         |                    |
| D9005-01-N02 | 1,0         | Коричневая RAL8022 |
| D9005-02-N02 | 1,3         |                    |
| D9005-03-N02 | 1,5         |                    |
| D9005-04-N02 | 2,0         |                    |
| D9005-01-N03 | 1,0         | Серебро            |
| D9005-02-N03 | 1,3         |                    |
| D9005-03-N03 | 1,5         |                    |
| D9005-04-N03 | 2,0         |                    |
| D9005-01-N05 | 1,0         | Золото             |
| D9005-02-N05 | 1,3         |                    |
| D9005-03-N05 | 1,5         |                    |
| D9005-04-N05 | 2,0         |                    |
| D9005-01-N06 | 1,0         | Бронза             |
| D9005-02-N06 | 1,3         |                    |
| D9005-03-N06 | 1,5         |                    |
| D9005-04-N06 | 2,0         |                    |
| D9005-01-N07 | 1,0         | Черная RAL9005     |
| D9005-02-N07 | 1,3         |                    |
| D9005-03-N07 | 1,5         |                    |
| D9005-04-N07 | 2,0         |                    |
| D9005-01-N09 | 1,0         | Антрацит RAL7016   |
| D9005-02-N09 | 1,3         |                    |
| D9005-03-N09 | 1,5         |                    |
| D9005-04-N09 | 2,0         |                    |

## Шпингалет дверной

**AXOR®**



| Артикул      | Наименование   |
|--------------|--|
| K4016-00-N03 | Шпингалет дверной 22 мм  |
| K4043-00-N03 | Шпингалет дверной 18 мм  |
| K6018-13-N03 | Запорная пластина шпингалета 13 мм.                                  |
| K6019-13-N03 | Запорная пластина дверного шпингалета для алюминиевого порога 13 мм. |

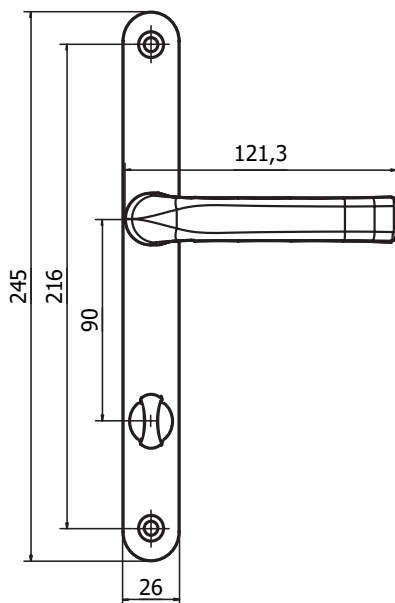
## Латунные цилиндры



| Артикул      | Тип               |
|--------------|-------------------|
| D7001-80-N03 | 40x40. КЛЮЧ-КЛЮЧ  |
| D7002-85-N03 | 40x45. КЛЮЧ-КЛЮЧ  |
| D7003-90-N03 | 45x45. КЛЮЧ-КЛЮЧ  |
| D7004-95-N03 | 45x50. КЛЮЧ-КЛЮЧ  |
| D7005-80-N03 | 40x40. КЛЮЧ-РУЧКА |
| D7006-90-N03 | 45x45. КЛЮЧ-РУЧКА |

# Нажимной дверной гарнитур WC «Carina»

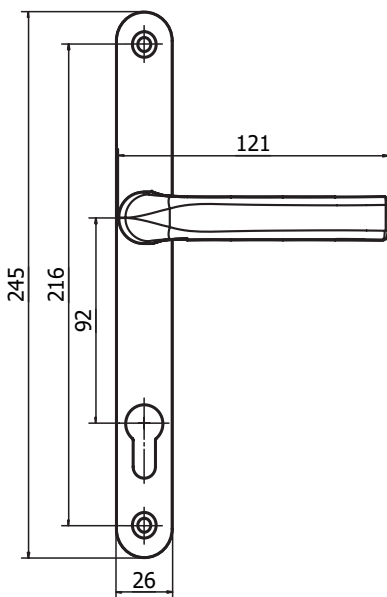
**STAR LINE** 



| Артикул       | Толщина створки, мм | Межосевое расстояние, мм | Ширина планки, мм | Цвет                       |
|---------------|---------------------|--------------------------|-------------------|----------------------------|
| D8003-90-N01M | 55-62               | 90                       | 26                | Белый RAL9016 матовый      |
| D8003-90-N02M | 55-62               | 90                       | 26                | Коричневый RAL8022 матовый |
| D8003-90-N07M | 55-62               | 90                       | 26                | Черный RAL9005 матовый     |

Нажимной дверной гарнитур «Carina»,  
26 мм, под цилиндр замка

AXOR®



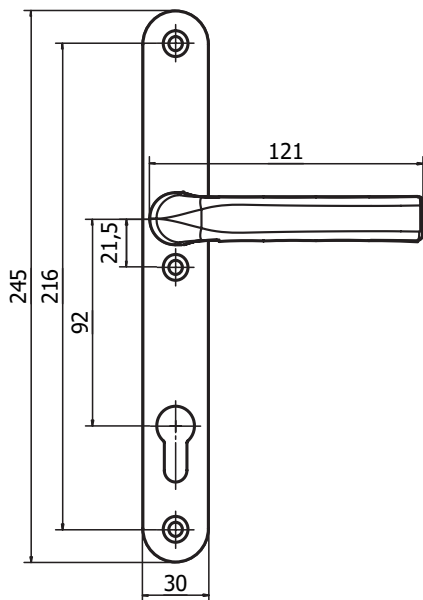
# Нажимной дверной гарнитур «Carina», 26 мм, под цилиндр замка

**STAR LINE** 

| Артикул         | Толщина створки, мм | Межосевое расстояние, мм | Ширина планки, мм | Цвет  |
|-----------------|---------------------|--------------------------|-------------------|---|
| D8003-92-N01M   | 55-62               | 92                       | 26                | Белый RAL9016 матовый                               |
| D8004-92-N01M   | 67-72               | 92                       | 26                |   |
| D8005-92-N01M   | 75-82               | 92                       | 26                |   |
| D8003-92-N02M   | 55-62               | 92                       | 26                | Коричневый RAL8022 матовый                          |
| D8004-92-N02M   | 67-72               | 92                       | 26                |   |
| D8005-92-N02M   | 75-82               | 92                       | 26                |   |
| D8003-92-N03    | 55-62               | 92                       | 26                | Серебро   |
| D8004-92-N03    | 67-72               | 92                       | 26                |   |
| D8005-92-N03    | 75-82               | 92                       | 26                |   |
| D8003-92-N05    | 55-62               | 92                       | 26                | Золото  |
| D8004-92-N05    | 67-72               | 92                       | 26                |   |
| D8005-92-N05    | 75-82               | 92                       | 26                |   |
| D8003-92-N06    | 55-62               | 92                       | 26                | Бронза  |
| D8004-92-N06    | 67-72               | 92                       | 26                |   |
| D8005-92-N06    | 75-82               | 92                       | 26                |   |
| D8003-92-N07M   | 55-62               | 92                       | 26                | Черный RAL9005 матовый                              |
| D8004-92-N07M   | 67-72               | 92                       | 26                |   |
| D8005-92-N07M   | 75-82               | 92                       | 26                |   |
| D8003-92-N09M   | 55-62               | 92                       | 26                | Антрацит RAL7016 матовый                            |
| D8004-92-N09M   | 67-72               | 92                       | 26                |   |
| D8005-92-N09M   | 75-82               | 92                       | 26                |   |
| D8003-92-N0901M | 55-62               | 92                       | 26                | Внешний<br>Антрацит RAL7016 матовый<br>Внутренний   |
| D8004-92-N0901M | 67-72               | 92                       | 26                |   |
| D8005-92-N0901M | 75-82               | 92                       | 26                |   |
| D8003-92-N0201M | 55-62               | 92                       | 26                | Внешний<br>Коричневый RAL8022 матовый<br>Внутренний |
| D8004-92-N0201M | 67-72               | 92                       | 26                |   |
| D8005-92-N0201M | 75-82               | 92                       | 26                |   |
|                 |                     |                          |                   | Белый RAL9016 матовый                               |

Нажимной дверной гарнитур «Carina»,  
30 мм, под цилиндр замка

**AXOR**®



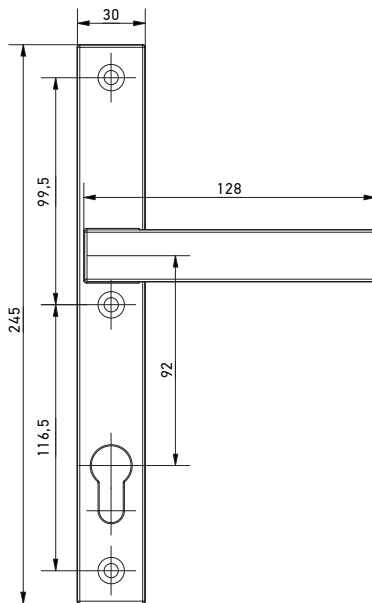
# Нажимной дверной гарнитур «Carina», 30 мм, под цилиндр замка

**STAR LINE** 

| Артикул       | Толщина створки, мм | Межосевое расстояние, мм | Ширина планки, мм | Цвет                       |
|---------------|---------------------|--------------------------|-------------------|----------------------------|
| D8006-92-N01M | 55-62               | 92                       | 30                | Белый RAL9016 матовый      |
| D8007-92-N01M | 67-72               | 92                       | 30                |                            |
| D8008-92-N01M | 75-82               | 92                       | 30                |                            |
| D8006-92-N02M | 55-62               | 92                       | 30                | Коричневый RAL8022 матовый |
| D8007-92-N02M | 67-72               | 92                       | 30                |                            |
| D8008-92-N02M | 75-82               | 92                       | 30                |                            |
| D8006-92-N03  | 55-62               | 92                       | 30                | Серебро                    |
| D8007-92-N03  | 67-72               | 92                       | 30                |                            |
| D8008-92-N03  | 75-82               | 92                       | 30                |                            |
| D8006-92-N05  | 55-62               | 92                       | 30                | Золото                     |
| D8007-92-N05  | 67-72               | 92                       | 30                |                            |
| D8008-92-N05  | 75-82               | 92                       | 30                |                            |
| D8006-92-N06  | 55-62               | 92                       | 30                | Бронза                     |
| D8007-92-N06  | 67-72               | 92                       | 30                |                            |
| D8008-92-N06  | 75-82               | 92                       | 30                |                            |
| D8006-92-N07M | 55-62               | 92                       | 30                | Черный RAL9005 матовый     |
| D8007-92-N07M | 67-72               | 92                       | 30                |                            |
| D8008-92-N07M | 75-82               | 92                       | 30                |                            |
| D8006-92-N09M | 55-62               | 92                       | 30                | Антрацит RAL7016 матовый   |
| D8007-92-N09M | 67-72               | 92                       | 30                |                            |
| D8008-92-N09M | 75-82               | 92                       | 30                |                            |

Нажимной дверной гарнитур «Astrum»,  
30 мм, под цилиндр замка

**AXOR**<sup>®</sup>



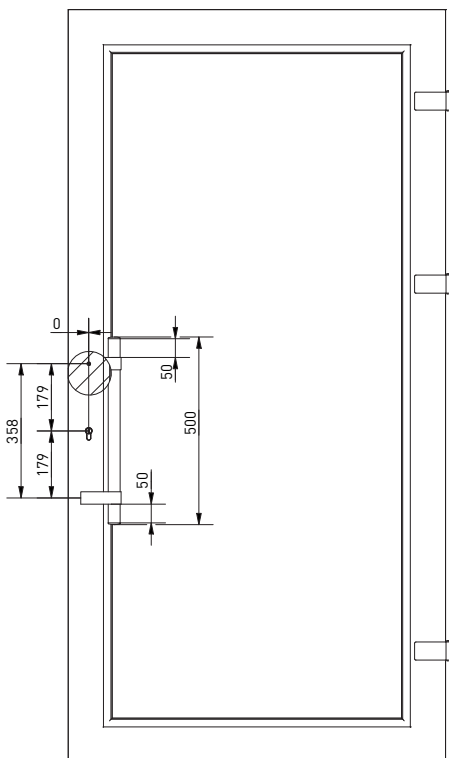
## Нажимной дверной гарнитур «Astrum», 30 мм, под цилиндр замка

**STAR LINE** 

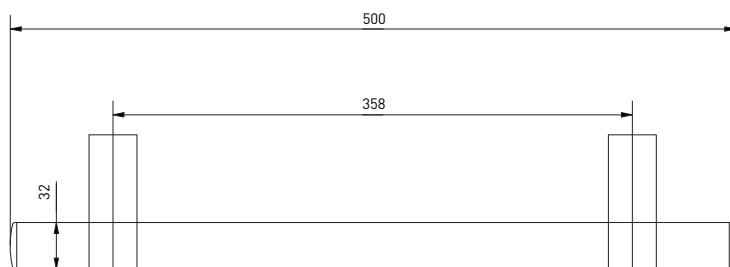
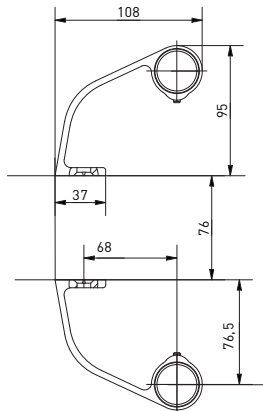
| Артикул       | Толщина створки, мм | Межосевое расстояние, мм | Ширина планки, мм | Цвет                       |
|---------------|---------------------|--------------------------|-------------------|----------------------------|
| D8009-92-N01M | 55-82               | 92                       | 30                | Белый RAL9016 матовый      |
| D8009-92-N09M | 55-82               | 92                       | 30                | Антрацит RAL7016 матовый   |
| D8009-92-N19  | 55-82               | 92                       | 30                | Антрацит сирый RAL7024     |
| D8009-92-N12M | 55-82               | 92                       | 30                | Коричневый RAL8019 матовый |
| D8009-92-N02M | 55-82               | 92                       | 30                | Коричневый RAL8022 матовый |
| D8009-92-N07M | 55-82               | 92                       | 30                | Черный RAL9005 матовый     |
| D8009-92-N06  | 55-82               | 92                       | 30                | Бронза                     |
| D8009-92-N05  | 55-82               | 92                       | 30                | Золото                     |
| D8009-92-N03  | 55-82               | 92                       | 30                | Серебро                    |

# Ручка офисная, 500 мм

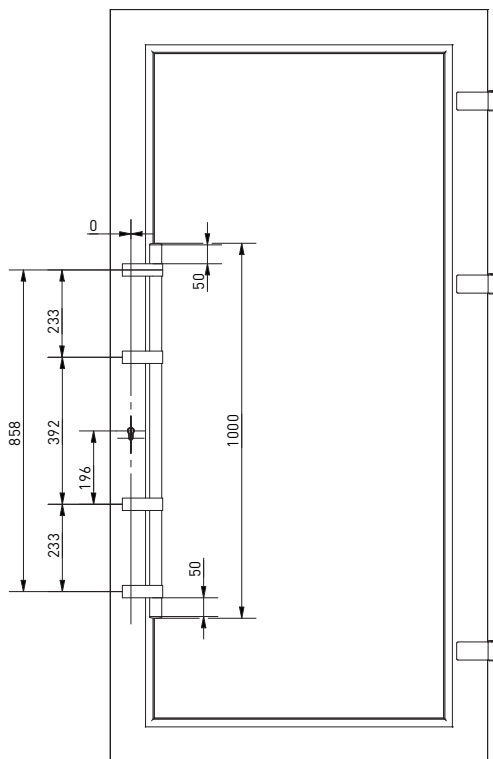
**AXOR®**



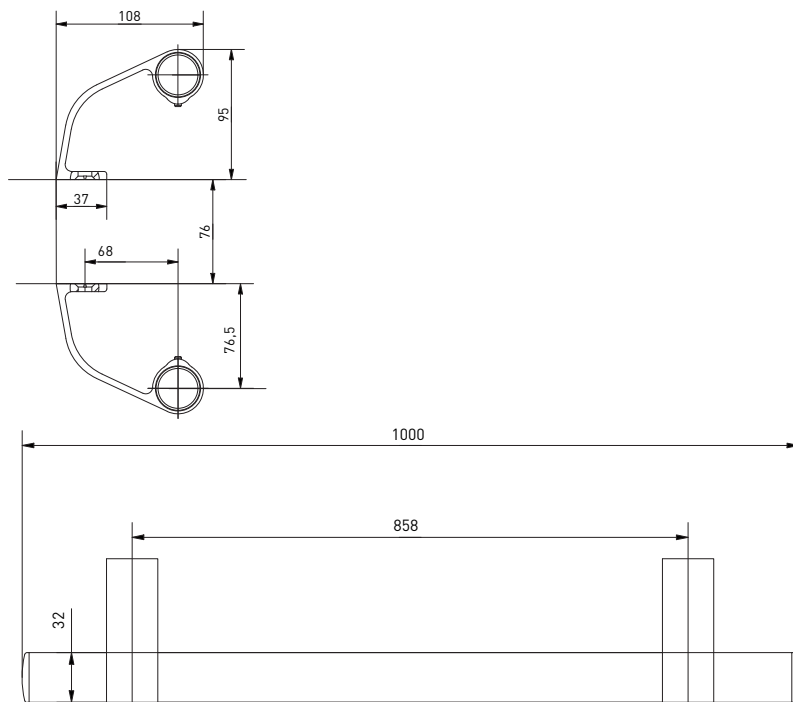
| Артикул       | Длина, мм | Количество кронштейнов, шт | Цвет                       |
|---------------|-----------|----------------------------|----------------------------|
| D8200-05-N01M | 500       | 4                          | Белая RAL9016 матовая      |
| D8200-05-N02M | 500       | 4                          | Коричневая RAL8022 матовая |
| D8200-05-N03  | 500       | 4                          | Серебро                    |
| D8200-05-N07M | 500       | 4                          | Черная RAL9005 матовая     |
| D8200-05-N09M | 500       | 4                          | Антрацит RAL7016 матовая   |
| D8200-05-N15  | 500       | 4                          | Золото                     |
| D8200-05-N16  | 500       | 4                          | Бронза матовая             |



# Ручка офисная, 1000 мм



| Артикул       | Длина, мм | Количество кронштейнов, шт | Цвет                       |
|---------------|-----------|----------------------------|----------------------------|
| D8200-10-N01M | 1000      | 6                          | Белая RAL9016 матовая      |
| D8200-10-N02M | 1000      | 6                          | Коричневая RAL8022 матовая |
| D8200-10-N03  | 1000      | 6                          | Серебро                    |
| D8200-10-N07M | 1000      | 6                          | Черная RAL9005 матовая     |
| D8200-10-N09M | 1000      | 6                          | Антрацит RAL7016 матовая   |
| D8200-10-N15  | 1000      | 6                          | Золото                     |
| D8200-10-N16  | 1000      | 6                          | Бронза матовая             |







**AXOR®**



axorindustry.com



+38 067 55-42-777



infoaxor@axorindustry.com



instagram.com/axor\_live



facebook.com/AxorIndustry