

AXOR™

AXOR

KOMFORT LINE K-3

Фурнитура для пластиковых
и алюминиевых окон

www.axorindustry.com



Содержание

| | |
|---|--|
| | Вступление |
| 1 | Петлевая группа |
| 2 | Привода |
| 3 | Угловые передачи / Удлинители |
| 4 | Ножницы |
| 5 | Дополнительные элементы |
| 6 | Варианты комплектов фурнитуры |
| 7 | Шаблоны / Гильотины / Регулировочные ключи |
| 8 | Профилезависимые элементы |

Система фурнитуры KOMFORT LINE K-3

Вступление

Система фурнитуры KOMFORT LINE K-3

KOMFORT LINE K-3 – система оконной фурнитуры в линейке продукции компании AXOR INDUSTRY. Создавая ее, наши конструкторы ставили перед собой цель разработать фурнитуру, которая обеспечивала бы простую сборку для производителя СПК, комфортную эксплуатацию и безопасность для пользователя.

KOMFORT LINE K-3 – это прежде всего внимание к деталям, нашедшее свое отражение в качественной системе фурнитуры.



Область применения

Представленная в каталоге фурнитура предназначена исключительно для окон и дверей **ВНУТРЕННЕГО** открывания.

Система представлена в комплектациях для поворотно-откидных, поворотных, откидных и штульповых конструкций створок.

Комплектация

Все указанные в каталоге типы гарнитуров должны состоять только из элементов фурнитуры AXOR INDUSTRY. В противном случае, производитель не может гарантировать надежную работу фурнитуры.

Для каждого типа створки возможна установка опциональных элементов для дополнительной функциональности. Эти элементы изображены цветами:

красный - базовая безопасность;

серый - возможные варианты комплектаций.

Качество

Вся продукция AXOR INDUSTRY соответствует техническим нормам ДСТУ Б В.2.6-39:2008, ГОСТ 30777-2001, ГОСТ 538-2001, EN 13126-8 регламентирующим основные требования к поворотно-откидной фурнитуре.

Монтаж

Для правильного монтажа и дальнейшей корректной работы фурнитуры необходимо руководствоваться указаниями данного каталога.

Крепление деталей:

Ручка: винты М5 x 40 мм.

Детали периметральной обвязки и запорные пластины: самонарезающие оконные шурупы, хромированные 4,0 x 25 мм, альтернативно 3,9 x 26 мм.

Детали петлевой группы: шурупы с потайной головкой и крестообразным шлицем, DIN 7982 3,9 x 32 мм либо 3,9 x 38 мм оцинкованные, альтернативно хромированные.

Для этих шурупов обязательно предварительное сверление. Пробивание отверстий вместо сверления запрещено. Диаметр сверла для -профилей составляет 0,7, а для стальных профилей 0,8 диаметра шурупа.

Настройки электро- или пневмощуруповерта: максимальный крутящий момент - 2,5 Нм, скорость вращения: макс. 600 - 1000 об/мин.

В случае несоблюдения рекомендаций данного каталога по монтажу и эксплуатации, производитель AXOR INDUSTRY не гарантирует корректную работу как отдельных деталей, так и системы фурнитуры в целом.

Компания AXOR INDUSTRY оставляет за собой право в процессе дальнейшего совершенствования и развития, вносить технические изменения в продукт KOMFORT LINE K-3, а также изменять нормы упаковки.

Запорные цапфы KOMFORT LINE K-3

Вступление

Запорные цапфы KOMFORT LINE K-3

В базовом исполнении система фурнитуры KOMFORT LINE K-3 оснащена цилиндрическими цапфами скольжения.

В качестве дополнительной опции, возможно укомплектовать элементы противозломной (грибовидной) цапфой, что соответствует требованиям базовой безопасности согласно директиве AhS Standard.

Для обеспечения воздухо- и водопроницаемости оконных и балконных дверных блоков в соответствии с ГОСТ 23166, ДСТУ Б В.2.6-39:2008, конструкция поворотных, откидных и поворотно-откидных устройств должна обеспечивать плотность и равномерность прилегания створки (полотна) к раме в течение всего срока эксплуатации, исходя из рекомендаций производителей профильных систем, применения определенного вида уплотнителя и соблюдения значения зазора под уплотнениями (ГОСТ 30777-2012), т. е. при комплектации поворотно-откидного (поворотного) окна, производитель должен получить рекомендации по расстоянию между точками запираения и их количеству непосредственно от производителя профиля, в письменной форме, обязательно с обоснованием таковых требований.

Диапазон регулировки запорных цапф составляет +/-1 мм. Диаметр цапф – 11 мм.



Технические особенности KOMFORT LINE K-3

1) Фиксаторы в фурнитурном пазе для всех элементов створки позволяют закрепить элементы фурнитуры до момента ввинчивания саморезов и препятствуют их смещению от проектного положения в момент ввинчивания саморезов.

2) Ступенчатая фиксация угла откидывания штифта опоры нижней петли предотвращает произвольное изменение его положения в процессе монтажа. Максимальный угол откидывания штифта составляет 180°.

3) Отверстия в опоре нижней и верхней петли спроектированы таким образом, чтобы все саморезы попадали в армирование рамы.

4) Направляющие штифты длиной 5 мм и диаметром 3 мм позволяют надёжно зафиксировать нижнюю петлю створки до момента закрепления (привинчивания).

5) Внутри нижней петли створки есть втулка с фиксатором положения из высокопрочного полимера, которая препятствует выкручиванию регулировочного винта при повороте створки. Также исключен скрип при повороте створки. Регулировочный винт изначально зафиксирован в центральном положении, что исключает самопроизвольное изменение его положения при транспортировке изделия.

6) Штифт опоры верхней петли, при соединении с петлей ножниц, получает жесткую и надёжную фиксацию, благодаря специальной втулке из высокопрочного полимера, исключая самопроизвольное рассоединение.

7) Противозломные пластины в сочетании с грибовидными цапфами угловых передач и средних запоров позволяют

оснастить окно в соответствии с требованиями базовой безопасности согласно AhS Standard.

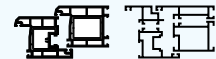
8) Универсальный микролифт – блокиратор (лево/право). Фиксация центрального положения до момента монтажа. Работает при фальцлюфте от 10,5 до 14 мм. При необходимости возможна регулировка рамной части по высоте ± 1 мм. Установка рамной детали по шаблону обеспечивает корректную работу микролифта – блокиратора в целом.

9) «Лыжа» - микролифт, интегрированная в запорно-откидное устройство, исключает провисание створки в режиме «закрыто».

10) Надёжное соединение среднего запора с ножницами с помощью самореза.

11) Регулировка в ножницах на прижим +/- 1 мм.

12) 4 типоразмера средних запоров для оптимизации склада и логистики.



Защитное покрытие KOMFORT LINE K-3

Качество покрытия деталей фурнитуры оказывает большое влияние на ее работу, срок службы и внешний вид.

Специальная технология гальванического цинкования позволяет получить высококачественное покрытие, обеспечивающее деталям фурнитуры KOMFORT LINE K-3 необходимый уровень защиты от коррозии.

При этом серебряный цвет поверхности фурнитуры выполняет декоративную функцию, позволяя ей удачно сочетаться с остальными элементами окна.



Причины образования коррозии на фурнитуре

- 1) Длительное воздействие высокой влажности (более 70%).
- 2) Загрязненный промышленными газами воздух, содержащий соединения различных кислот и воздействие соляных туманов.
- 3) Механические повреждения поверхности при монтаже либо обслуживании, нарушающие целостность покрытия.
- 4) Моющие средства содержащие в своем составе щелочи, кислоты и т.д.
- 5) Частое образование конденсата на фурнитуре вследствие резких колебаний температур.
- 6) Загрязнение строительными материалами, в частности цементом или гипсовой штукатуркой.

Указания по сохранению качества покрытия поверхности

- 1) Избегайте попадания на фурнитуру строительных материалов (штукатурки, цемента, различных растворов и строительной пыли).
- 2) Избегайте воздействия на фурнитуру агрессивных кислото-содержащих паров и воздействия соляных туманов.
- 3) Не используйте уплотнители, способные впитывать и удерживать влагу.
- 4) Проводите очистку фурнитуры только pH-нейтральными средствами в разбавленном виде.
- 5) Не допускайте механических повреждений поверхности строительными, монтажными и моющими инструментами.

Условия хранения фурнитуры

Правила распространяются на хранение, транспортировку, разгрузку и погрузку. При вынужденной транспортировке под открытым небом (например, на производственной территории) во время атмосферных осадков использовать пленку или подобные средства защиты от влажности и сырости. Хранение разрешается только в предназначенных закрытых помещениях, не под открытым небом. Избегать образования конденсата во время транспортировки и хранения.

- 1) Всегда держать упаковки закрытыми. Всегда закрывать (накрывать) упаковки, которые были открыты и не ставить их непосредственно на пол.
- 2) Транспортировку осуществлять только предназначенными для этого транспортными средствами (если возможно, на поддонах со стрейч-лентой).
- 3) Детали не должны быть влажными. Упаковка должна оставаться сухой. (Рекомендовано: Температура на складе – 15-25 °С; Относительная влажность – менее 50%).
- 4) В случае намокания упаковки вытащить из нее детали, высушить их и проверить на появление коррозии. Упаковать годные детали в сухом состоянии.

Основные обозначения и представление информации

Вступление

Основные обозначения

| | | | |
|--|-------------------------------|--|--------------------------------|
| | максимальный вес створки в кг | | цилиндрическая запорная цапфа |
| | шурупы (количество / размер) | | противовзломная запорная цапфа |
| | норма упаковки (штук) | | запорная пластина для штальпа |
| | сверло (диаметр) | | |



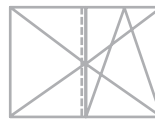
поворотно-откидная створка



поворотная створка



трапецевидная поворотно-откидная створка



штальповое открывание с основной поворотно-откидной створкой



фрамуга



арочная поворотно-откидная створка



раздвижная створка

Представление информации

Все артикулы в каталоге представлены в буквенно-цифровом виде. Расшифровку артикулов можно найти на страницах 9-10.

Указанные в каталоге размеры являются номинальными и содержат общие допуски.

Все размеры представлены в мм.

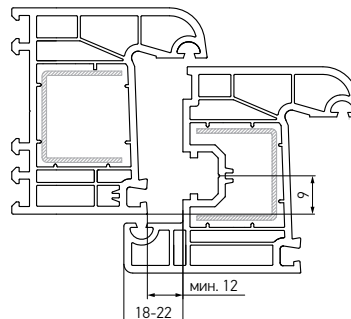
Информацию по ограничениям формата створок следует брать из диаграмм каталога или из руководств по монтажу.

Сечения ПВХ-профилей Створчатые и штульповые конструкции

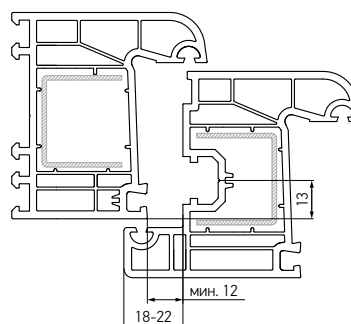
Вступление

Створчатые конструкции

| | |
|-------------------------------------|------------|
| Межфальцевый зазор (A): | мин. 12 мм |
| Ширина наплава (C): | 18 – 22 мм |
| Смещение оси фурнитурного паза (B): | 9 мм |



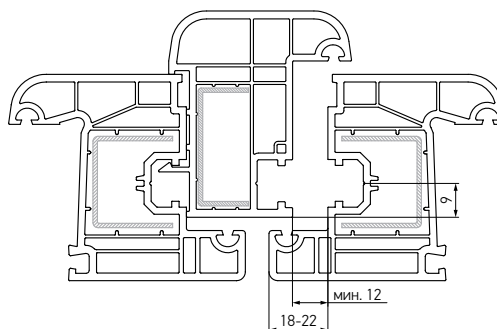
| | |
|-------------------------------------|------------|
| Межфальцевый зазор (A): | мин. 12 мм |
| Ширина наплава (C): | 18 – 22 мм |
| Смещение оси фурнитурного паза (B): | 13 мм |



Штульповые створки с противолежащим фурнитурным пазом

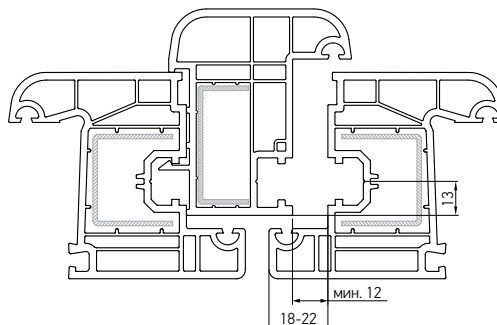
| | |
|-------------------------------------|------------|
| Межфальцевый зазор (A): | мин. 12 мм |
| Ширина наплава (C): | 18 – 22 мм |
| Смещение оси фурнитурного паза (B): | 9 мм |

Запирание штульповой створки при помощи привода K1002-XX-N03



| | |
|-------------------------------------|------------|
| Межфальцевый зазор (A): | мин. 12 мм |
| Ширина наплава (C): | 18 – 22 мм |
| Смещение оси фурнитурного паза (B): | 13 мм |

Запирание штульповой створки при помощи привода K1002-XX-N03

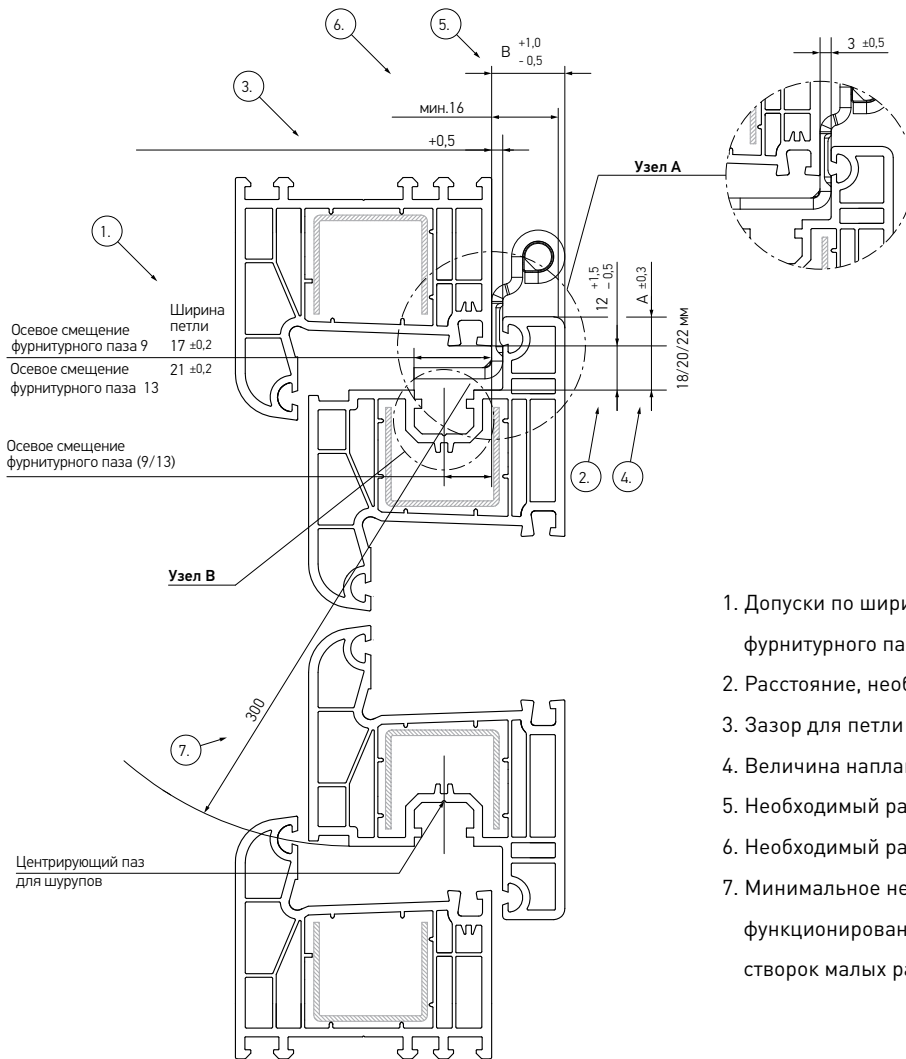


Информацию по деталям, зависящим от профиля, смотрите в профильных листах.



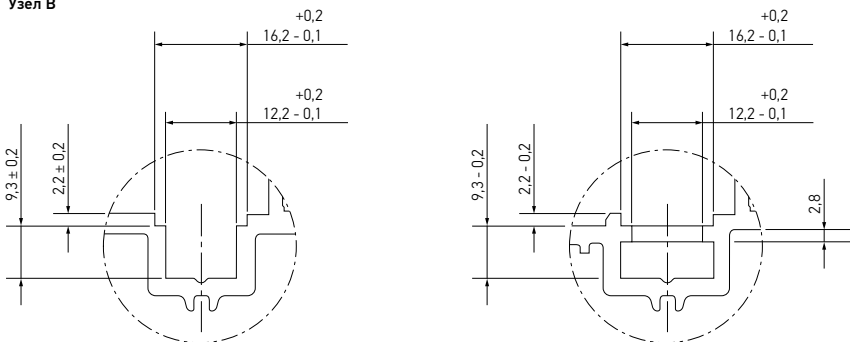
Указания по соблюдению размеров для окон из профилей ПВХ

Вступление



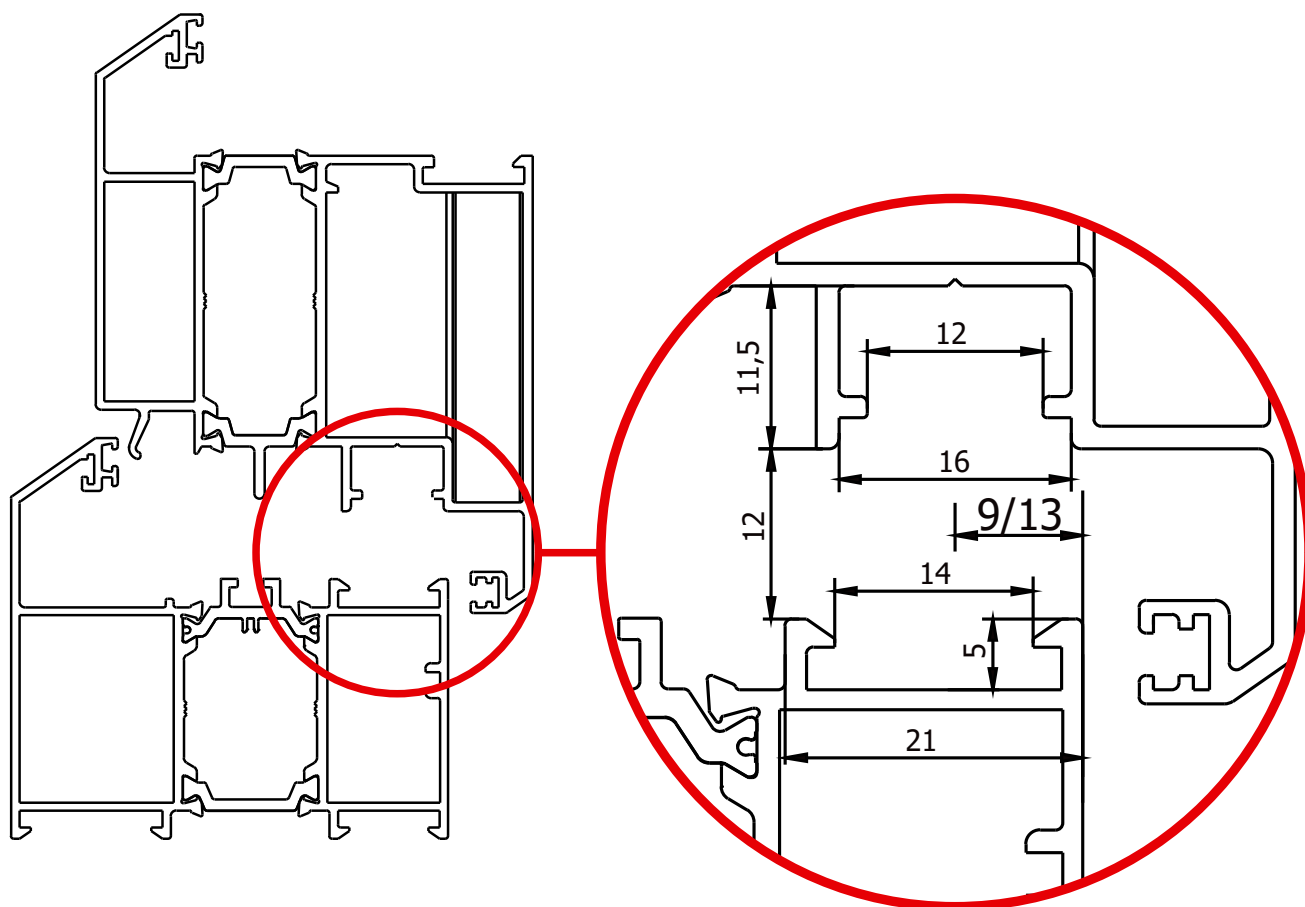
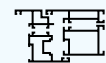
1. Допуски по ширине петли ножниц относительно оси фурнитурного паза
2. Расстояние, необходимое для перемещения фурнитуры
3. Зазор для петли
4. Величина наплава
5. Необходимый размер для регулировки прижима
6. Необходимый размер для крепления петли в наплав
7. Минимальное необходимое расстояние для функционирования поворотных и поворотно-откидных створок малых размеров

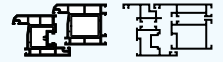
Узел В



Соблюдение размеров для пластикового профиля согласно RAL по состоянию на февраль 1998 г.

Gütegemeinschaft Schlösser und Beschläge e.V.,
Offerstr. 12, 42551 Velbert

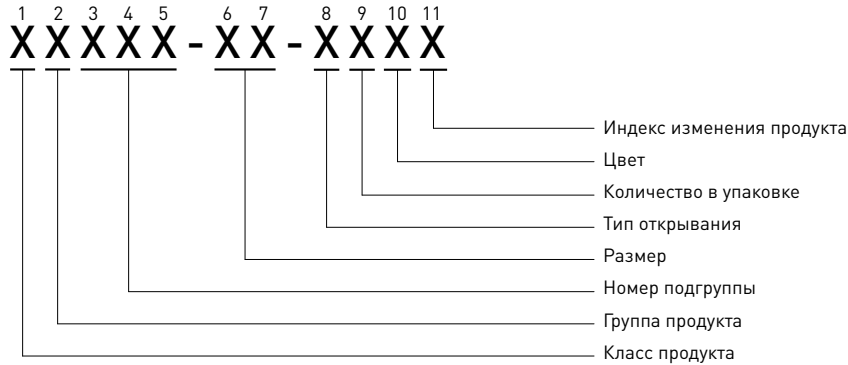




Структура артикула

Вступление

Структура артикула



1. Класс продукта (1-й знак)

XXXXX-XX-XXXX

“S” – элемент премиум-класса

“K” – элемент стандарт-класса

“A” – элемент, который используется с системой премиум и стандарт-класса

2. Группа продукта (2-й знак)

X**X**XXX-XX-XXXX

“0” – альтернативное значение

“1” – привода

“2” – угловые передачи

“3” – ножницы

“4” – удлинители

“5” – петли

“6” – запорные, запорно - откидные пластины и ответные планки

“7” – запорные пластины и прочие аксессуары

“8” – альтернативное значение

“9” – альтернативное значение

3-5. Номер подгруппы (3-й, 4-й и 5-й знаки)

XX**XXX**-XX-XXXX

Дополнительная информация о подгруппе товаров.

Пример: группа “привода”, подгруппа “привод ступельный”.

6-7. Размер продукта (6-й и 7-й знаки)

XXXXX-**XX**-XXXX

Важные размеры продукта такие как длина, ось и т. д.



Структура артикула

Вступление

8. Тип открывания створки (8-й знак)

XXXXX-XX-**X**XXX

"N" – универсальный

"R" – правый

"L" – левый

9. Количество в упаковке (9-й знак)

XXXXX-XX-**X**XXX

"O" – стандартное количество

"B" – 1 шт.

"C" – 2 шт.

"D" – 5 шт.

"E" – 10 шт.

"F" – 20 шт.

"G" – 25 шт.

"H" – 30 шт.

"J" – 40 шт.

"K" – 50 шт.

"L" – 100 шт.

"M" – 125 шт.

"N" – 200 шт.

"P" – 250 шт.

"R" – 400 шт.

"S" – 500 шт.

"T" – 1000 шт.

"V" – 1500 шт.

"W" – 3000 шт.

"Y" – 5000 шт.

"Z" – нестандартное количество

10. Цвет и тип покрытия (10-й знак)

XXXXX-XX-**XX**XX

0 – без покрытия

1 – белый

2 – коричневый

3 – серебряный

4 – шампань

5 – золото

6 – бронза

7 – черный

8 – стальная поверхность

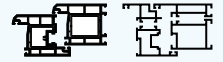
9 – специальные цвета

Для обозначения нескольких тонов одного цвета возможно использование двойной кодировки.

Например: 1 – белый цвет RAL 9016

1B – белый цвет RAL 9010

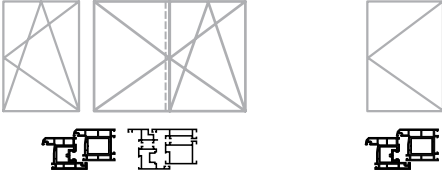
11. Индекс изменения продукта (A, B, C) (11-й знак)



Допустимый вес створок

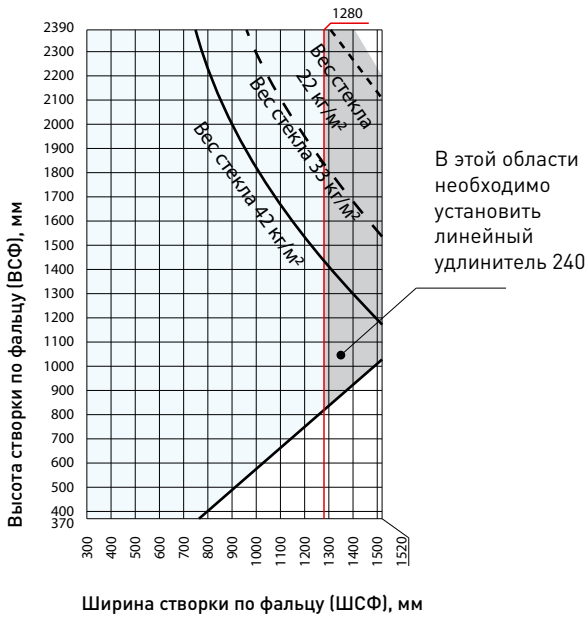
Вступление

Поворотная и поворотно-откидная конструкции



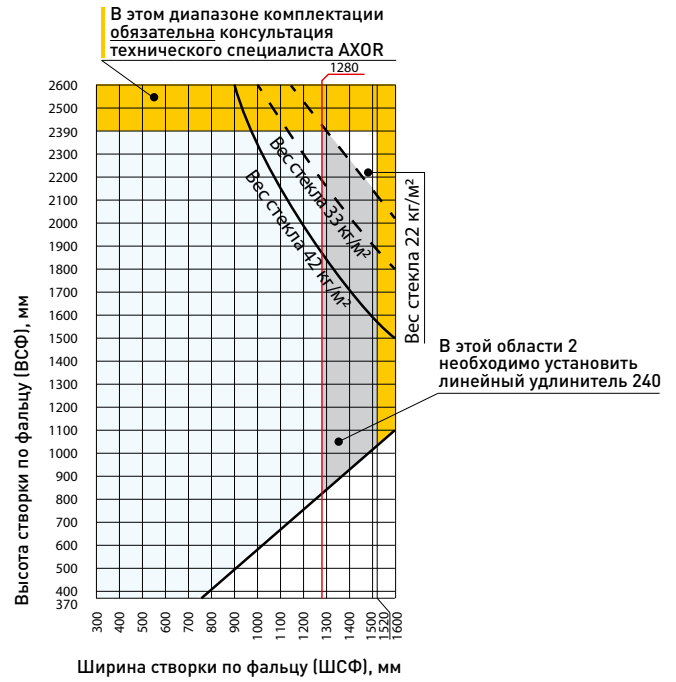
Допустимый размер створки

Допустимый вес створки для этого диапазона max 100 кг
1 мм/м² толщины стекла = 2,5 кг



Допустимый размер створки

Допустимый вес створки для этого диапазона max 130 кг
1 мм/м² толщины стекла = 2,5 кг

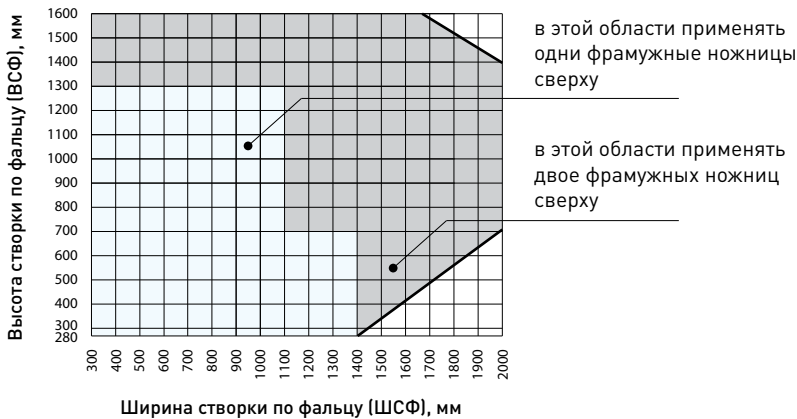


Откидная конструкция



Ограничение формата створки

Максимально допустимый вес створки 50 кг



Условные обозначения, отвечающие за безопасность

| Условное обозначение | Значение |
|----------------------|--|
| | <p>Травмоопасность при защемлении различных частей тела в зазоре между рамой и створкой</p> <ul style="list-style-type: none"> • Не помещайте части тела между створкой и рамой окон и дверей во избежание защемления. |
| | <p>Травмоопасность при выпадении из окон и балконных дверей</p> <ul style="list-style-type: none"> • Будьте осторожны во время нахождения около открытых окон и дверей. • Не допускайте нахождения маленьких детей вблизи открытых окон и балконных дверей. |
| | <p>Травмоопасность и материальный ущерб при нажиме створкой на откос оконного проема</p> <ul style="list-style-type: none"> • Во избежание повреждений оконно-дверных конструкций предотвращайте давление створки на откос. |
| | <p>Травмоопасность и материальный ущерб при возникновении препятствия в зазоре между створкой и рамой</p> <ul style="list-style-type: none"> • Избегайте попадания посторонних предметов в пространство между створкой и рамой |
| | <p>Травмоопасность и материальный ущерб при дополнительной нагрузке на створку</p> <ul style="list-style-type: none"> • Во избежание повреждений оконно-дверных конструкций не создавайте дополнительную нагрузку на створку |
| | <p>Травмоопасность при воздействии ветра</p> <ul style="list-style-type: none"> • Избегайте воздействия ветра на открытую створку. • Запирайте окна и балконные двери при ветре и сквозняке. |

Сертификаты

Вступление

Сертификат соответствия согласно ISO 9001:2015



Сертификат соответствия согласно QM 328



Сертификат соответствия согласно ГОСТ 30777-2012, ГОСТ 538-2014



Сертификат соответствия согласно ГОСТ 31462-2011

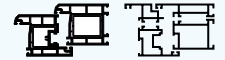


AXORTM

KOMFORT LINE K-3

Петлевая группа

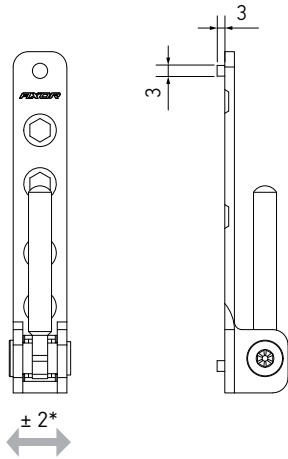
AXOR



Опора нижней петли

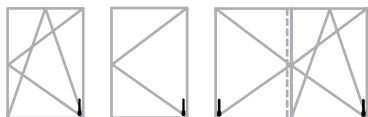
Петлевая группа

Опора нижней петли 3x3

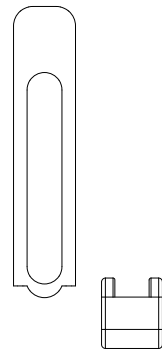


- максимальное откидывание штифта – 180 градусов;
- подходящую створочную петлю смотрите на стр. 17;
- декоративные накладки в других цветовых вариантах смотрите на стр. 28.

* регулировка по горизонтали, мм

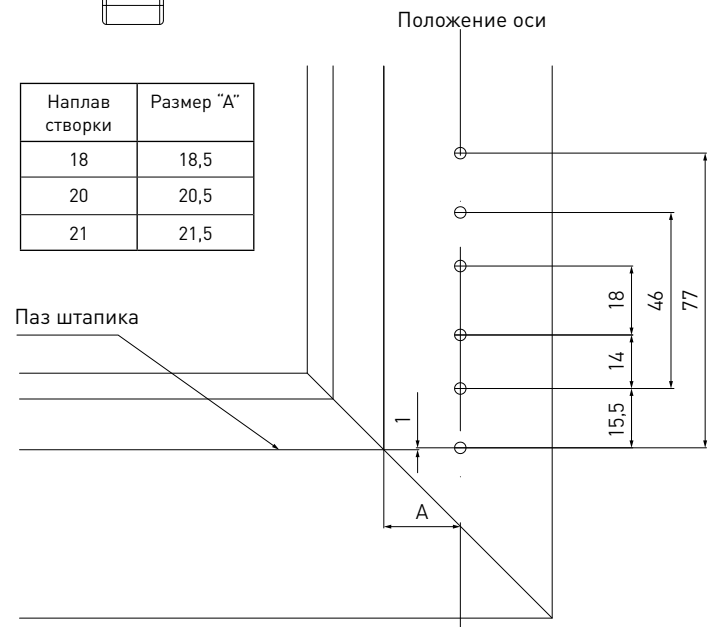


Декоративные накладки опоры нижней петли



| Наплав створки | Размер "А" |
|----------------|------------|
| 18 | 18,5 |
| 20 | 20,5 |
| 21 | 21,5 |

Паз штапика



| Наименование | Исполнение | A | C | B | kg | | | Артикул |
|--|------------|----|----|---|-----|-------------|-----|--------------|
| Опора нижней петли 3x3 | L/R | 12 | — | — | 100 | 4 / 3,9x40* | 250 | A5002-00-N03 |
| Наименование | Исполнение | A | C | B | kg | | | Артикул |
| Шаблон для петель рамы | L/R | 12 | 20 | — | — | ∅3 | 50 | A7002-00-N09 |
| Шаблон для петель рамы | L/R | 12 | 21 | — | — | ∅3 | 50 | A7002-20-N09 |
| Наименование | Исполнение | A | C | B | kg | | | Артикул |
| Декоративная накладка опоры нижней петли малая | L/R | — | — | — | — | — | 500 | A7007-10-N** |
| Декоративная накладка опоры нижней петли длинная | L/R | — | — | — | — | — | 500 | A7008-10-N** |

A - межфальцевый зазор / C - ширина наплава / B - смещение оси фурнитурного паза

* - количество / типоразмер

** - декоративные накладки в других цветовых вариантах смотрите на стр. 28

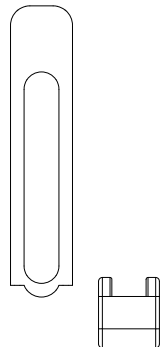
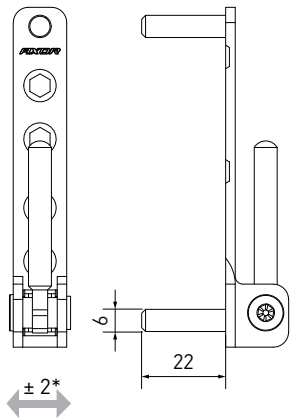


Опора нижней петли

Петлевая группа

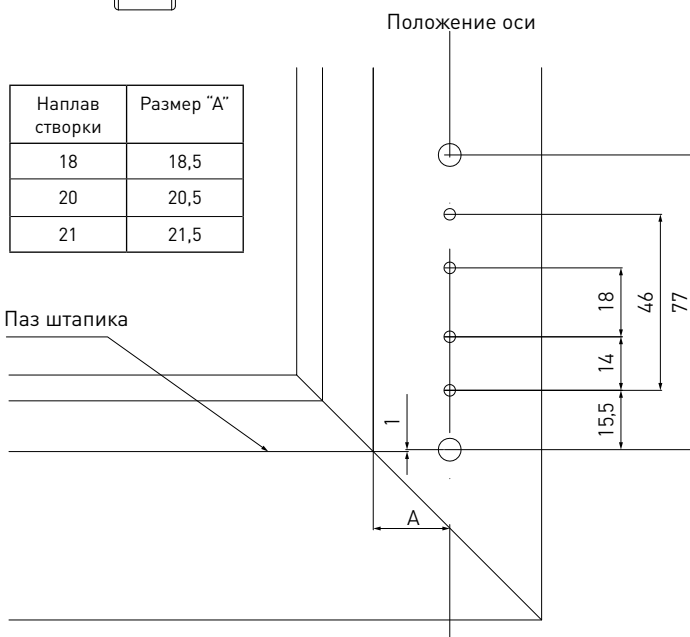
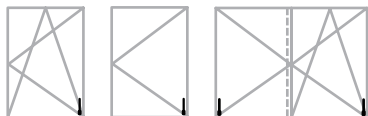
Опора нижней петли 6x22

Декоративные накладки опоры нижней петли



- максимальное откидывание штифта - 180 градусов;
- подходящую створочную петлю смотрите на стр. 19;
- декоративные накладки в других цветовых вариантах смотрите на стр. 28.

* регулировка по горизонтали, мм



| Наплав створки | Размер "А" |
|----------------|------------|
| 18 | 18,5 |
| 20 | 20,5 |
| 21 | 21,5 |

Паз штапика

| Наименование | Исполнение | A | C | B | kg | | | Артикул |
|--|------------|----|----|---|-----|------------|-----|--------------|
| Опора нижней петли 6x22 130кг | L/R | 12 | — | — | 130 | 4 / 3,9x40 | 250 | A5004-00-N03 |
| Наименование | Исполнение | A | C | B | kg | | | Артикул |
| Шаблон для петель рамы | L/R | 12 | 20 | — | — | Ø3/6 | 50 | A7002-10-N09 |
| Шаблон для петель рамы | L/R | 12 | 21 | — | — | Ø3/6 | 50 | A7002-30-N09 |
| Наименование | Исполнение | A | C | B | kg | | | Артикул |
| Декоративная накладка опоры нижней петли малая | L/R | — | — | — | — | — | 500 | A7007-10-N** |
| Декоративная накладка опоры нижней петли длинная | L/R | — | — | — | — | — | 500 | A7008-10-N** |

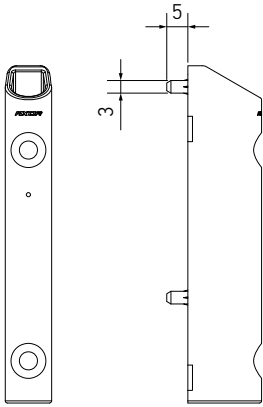
A - межфальцевый зазор / C - ширина наплава / B - смещение оси фурнитурного паза
 ** - декоративные накладки в других цветовых вариантах смотрите на стр. 28



Нижняя петля створки

Петлевая группа

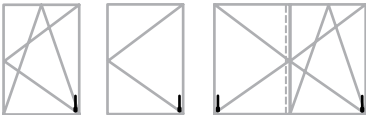
Нижняя петля створки



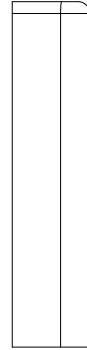
± 2*

- применяется при ширине наплава 18-22 мм;
- подходящую опору петли смотрите на стр. 15;
- декоративные накладки в других цветовых вариантах смотрите на стр. 28.

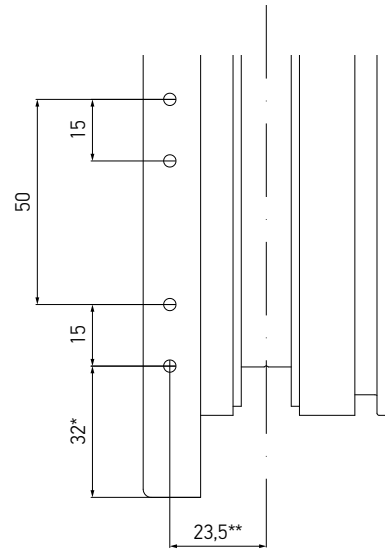
* регулировка по вертикали, мм



Декоративная накладка нижней петли створки



Ось фурнитурного паза



- * для ширины наплава 20 мм
- ** для 13-ой системы профилей

| Наименование | Исполнение | A | C | B | kg | | | Артикул |
|--|------------|----|----|------|-----|----------|-----|--------------|
| Нижняя петля створки 3x5 | L/R | — | — | — | 100 | 2 / 4x40 | 250 | A5003-00-N03 |
| Наименование | Исполнение | A | C | B | kg | | | Артикул |
| Шаблон для петель створки | L/R | 12 | 20 | 13/9 | — | ∅3 | 80 | A7003-00-N09 |
| Шаблон для петель створки | L/R | 12 | 21 | 13/9 | — | ∅3 | 80 | A7003-20-N09 |
| Наименование | Исполнение | A | C | B | kg | | | Артикул |
| Декоративная накладка нижней петли створки | L/R | — | — | — | — | — | 500 | A7006-10-N** |

A - межфальцевый зазор / C - ширина наплава / B - смещение оси фурнитурного паза
 ** - декоративные накладки в других цветовых вариантах смотрите на стр. 28

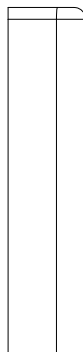
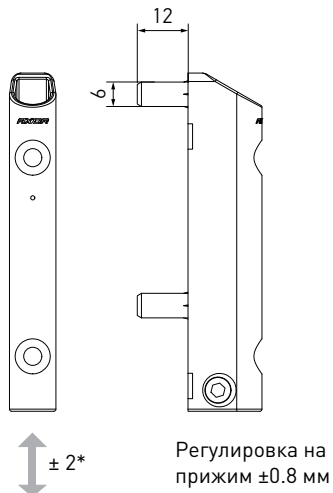


Нижняя петля створки

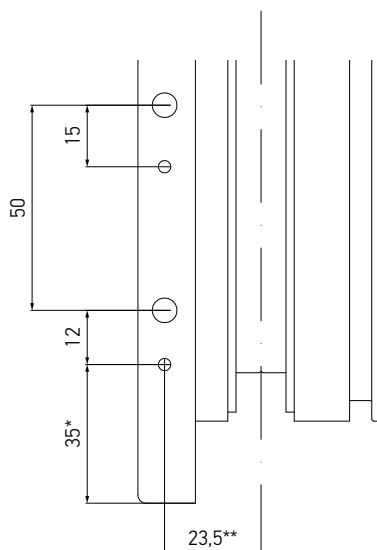
Петлевая группа

Нижняя петля створки с регулировкой на прижим

Декоративная накладка нижней петли створки

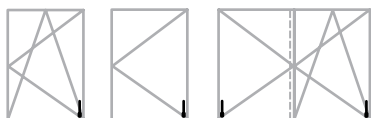


Ось фурнитурного паза



- применяется при ширине наплава 18-22 мм;
- подходящую опору петли смотрите на стр. 15,16;
- декоративные накладки в других цветовых вариантах смотрите на стр. 28.

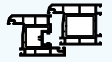
* регулировка по вертикали, мм



- * для ширины наплава 20 мм
- ** для 13-ой системы профилей

| Наименование | Исполнение | A | C | B | kg | | | Артикул |
|--|------------|----|----|------|-----|-----------------|-----|--------------|
| Нижняя петля створки AD 6x12 | L/R | — | — | — | 100 | 2 / 4x40 | 250 | A5007-00-N03 |
| Наименование | Исполнение | A | C | B | kg | | | Артикул |
| Шаблон для петель створки AD | L/R | 12 | 20 | 13/9 | — | $\emptyset 3/6$ | 80 | A7003-10-N09 |
| Шаблон для петель створки AD | L/R | 12 | 21 | 13/9 | — | $\emptyset 3/6$ | 80 | A7003-30-N09 |
| Наименование | Исполнение | A | C | B | kg | | | Артикул |
| Декоративная накладка нижней петли створки | L/R | — | — | — | — | — | 500 | A7006-10-N** |

A - межфальцевый зазор / C - ширина наплава / B - смещение оси фурнитурного паза
** - декоративные накладки в других цветовых вариантах смотрите на стр. 28

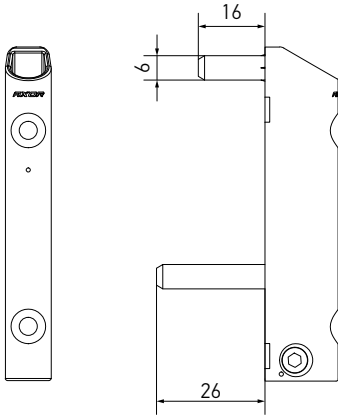


Нижняя петля створки

Петлевая группа

Нижняя петля створки 6x16/26 с регулировкой на прижим

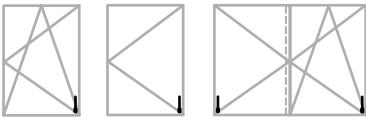
Декоративная накладка нижней петли створки



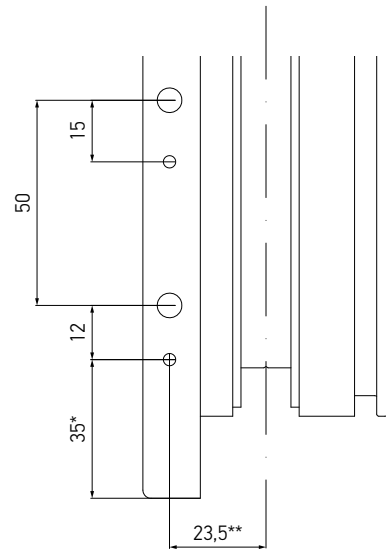
Регулировка на прижим ±0.8 мм

- применяется при ширине наплава 18-22 мм;
- подходящую опору петли смотрите на стр. 16;
- декоративные накладки в других цветовых вариантах смотрите на стр. 28.

* регулировка по вертикали, мм



Ось фурнитурного паза



- * для ширины наплава 20 мм
- ** для 13-ой системы профилей

| Наименование | Исполнение | A | C | B | kg | | | Артикул |
|--|------------|----|----|------|-----|----------|-----|--------------|
| Нижняя петля створки AD 6x16/26 | L/R | — | — | — | 130 | 2 / 4x40 | 250 | A5006-00-N03 |
| Наименование | Исполнение | A | C | B | kg | | | Артикул |
| Шаблон для петель створки AD | L/R | 12 | 20 | 13/9 | — | ∅3/6 | 80 | A7003-10-N09 |
| Шаблон для петель створки AD | L/R | 12 | 21 | 13/9 | — | ∅3/6 | 80 | A7003-30-N09 |
| Наименование | Исполнение | A | C | B | kg | | | Артикул |
| Декоративная накладка нижней петли створки | L/R | — | — | — | — | — | 500 | A7006-10-N** |

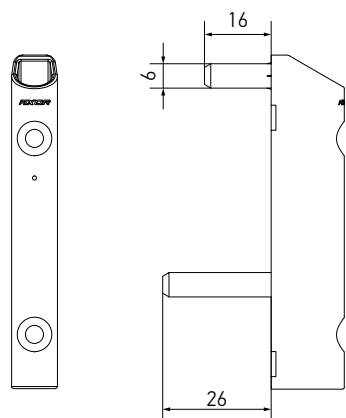
A - межфальцевый зазор / C - ширина наплава / B - смещение оси фурнитурного паза
 ** - декоративные накладки в других цветовых вариантах смотрите на стр. 28



Нижняя петля створки

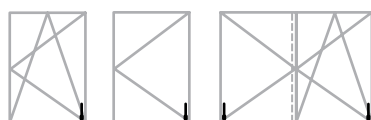
Петлевая группа

Нижняя петля створки 6x16/26


 $\pm 2^*$

- применяется при ширине наплава 18-22 мм;
- подходящую опору петли смотрите на стр. 15, 16;
- декоративные наклейки в других цветовых вариантах смотрите на стр. 28.

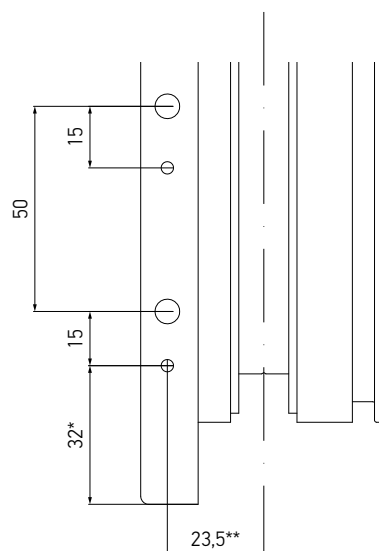
* регулировка по вертикали, мм



Декоративная наклейка нижней петли створки



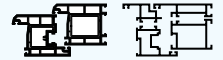
Ось фурнитурного паза



- * для ширины наплава 20 мм
- ** для 13-ой системы профилей

| Наименование | Исполнение | A | C | B | kg | | | Артикул |
|--|------------|----|----|------|-----|----------|-----|--------------|
| Нижняя петля створки 6x16/26 | L/R | — | — | — | 100 | 2 / 4x40 | 250 | A5008-00-N03 |
| Наименование | Исполнение | A | C | B | kg | | | Артикул |
| Шаблон для петель створки | L/R | 12 | 20 | 13/9 | — | Ø3/6 | 80 | A7003-40-N09 |
| Наименование | Исполнение | A | C | B | kg | | | Артикул |
| Декоративная наклейка нижней петли створки | L/R | — | — | — | — | — | 500 | A7006-10-N** |

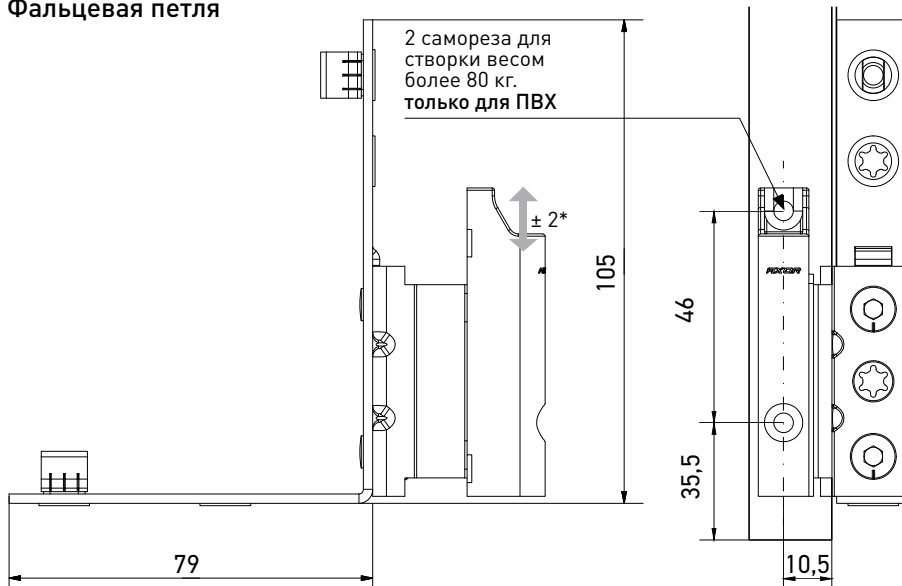
A - межфальцевый зазор / C - ширина наплава / B - смещение оси фурнитурного паза
 ** - декоративные наклейки в других цветовых вариантах смотрите на стр. 28



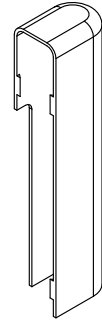
Фальцевая петля

Петлевая группа

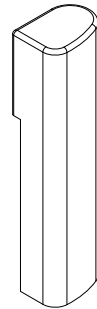
Фальцевая петля



Декоративная накладка фальцевой петли створки

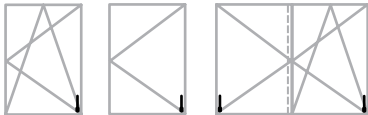


Декоративная накладка фальцевой петли створки



- применяется при ширине наплава 18/20 мм;
- подходящую опору петли смотрите на стр. 15, 16;
- декоративные накладки в других цветовых вариантах смотрите на стр. 28.

* регулировка по вертикали, мм



| Наименование | Исполнение | A | C | B | kg | | | Артикул |
|---|------------|----|----|----|-----|---|-----|----------------|
| Фальцевая петля 20/9 левая/правая | L/R | 12 | 20 | 9 | 130 | 7 | 50 | A5009-09-L/R03 |
| Фальцевая петля 18/9 левая/правая | L/ R | 12 | 18 | 9 | 130 | 7 | 50 | A5010-09-L/R03 |
| Фальцевая петля 20/13 левая/правая | L/R | 12 | 20 | 13 | 130 | 7 | 50 | A5009-13-L/R03 |
| Фальцевая петля 18/13 левая/правая | L/R | 12 | 18 | 13 | 130 | 7 | 50 | A5010-13-L/R03 |
| Декоративная накладка фальцевой петли створки, левая | L | — | — | — | — | — | 500 | A7009-00-L** |
| Декоративная накладка фальцевой петли створки, правая | R | — | — | — | — | — | 500 | A7009-00-R** |
| Декоративная накладка фальцевой петли створки, левая | L | — | — | — | — | — | 500 | A7085-00-L** |
| Декоративная накладка фальцевой петли створки, правая | R | — | — | — | — | — | 500 | A7085-00-R** |

A - межфальцевый зазор / C - ширина наплава / B - смещение оси фурнитурного паза

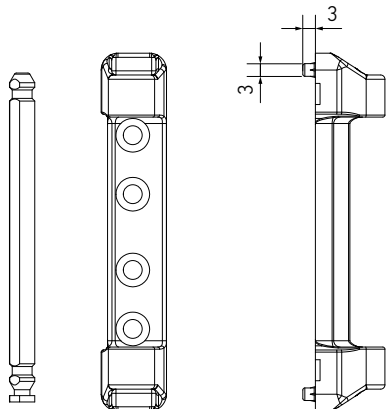
** - декоративные накладки в других цветовых вариантах смотрите на стр. 28



Опора верхней петли

Петлевая группа

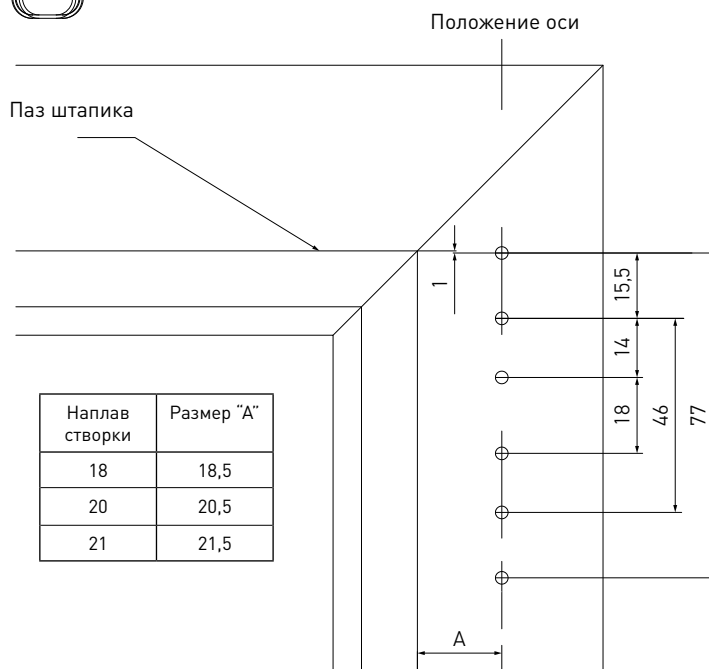
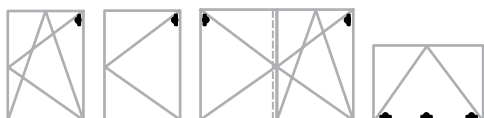
Опора верхней петли



Декоративная накладка опоры верхней петли



- подходящую ножничную петлю смотрите на стр. 25;
- декоративные накладки в других цветовых вариантах смотрите на стр. 28;
- штифт входит в комплект.



| Наименование | Исполнение | A | C | B | kg | | | Артикул |
|---|------------|----|----|---|-----|------------|-----|--------------|
| Опора верхней петли 3x3 | L/R | 12 | — | — | 100 | 4 / 3,9x40 | 250 | A5001-00-N03 |
| Наименование | Исполнение | A | C | B | kg | | | Артикул |
| Шаблон для петель рамы | L/R | 12 | 20 | — | — | Ø3 | 50 | A7002-00-N09 |
| Шаблон для петель рамы | L/R | 12 | 21 | — | — | Ø3 | 50 | A7002-20-N09 |
| Наименование | Исполнение | A | C | B | kg | | | Артикул |
| Декоративная накладка опоры верхней петли | L/R | — | — | — | — | — | 500 | A7005-10-N** |

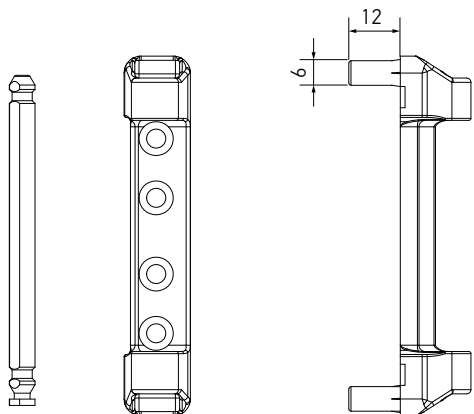
A - межфальцевый зазор / C - ширина наплава / B - смещение оси фурнитурного паза
 ** - декоративные накладки в других цветовых вариантах смотрите на стр. 28



Опора верхней петли

Петлевая группа

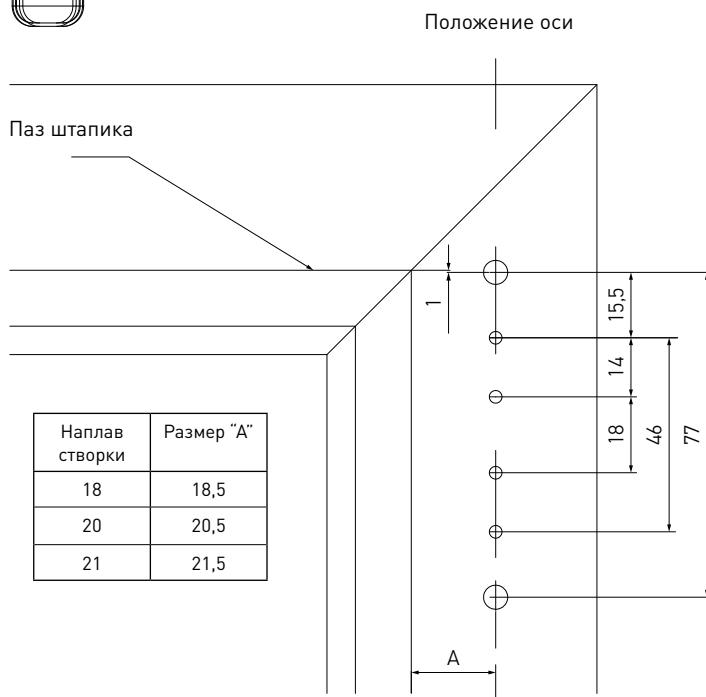
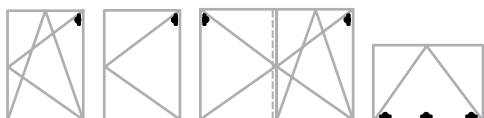
Опора верхней петли 6x12



Декоративная накладка опоры верхней петли



- подходящую ножничную петлю смотрите на стр. 25;
- декоративные накладки в других цветовых вариантах смотрите на стр. 28;
- штифт входит в комплект.



| Наименование | Исполнение | A | C | B | kg | | | Артикул |
|---|------------|----|----|---|-----|------------|-----|--------------|
| Опора верхней петли 6x12 мм | L/R | 12 | — | — | 100 | 4 / 3,9x40 | 250 | A5016-00-N03 |
| Наименование | Исполнение | A | C | B | kg | | | Артикул |
| Шаблон для петель рамы | L/R | 12 | 20 | — | — | Ø3/6 | 50 | A7002-10-N09 |
| Шаблон для петель рамы | L/R | 12 | 21 | — | — | Ø3/6 | 50 | A7002-30-N09 |
| Наименование | Исполнение | A | C | B | kg | | | Артикул |
| Декоративная накладка опоры верхней петли | L/R | — | — | — | — | — | 500 | A7005-10-N** |

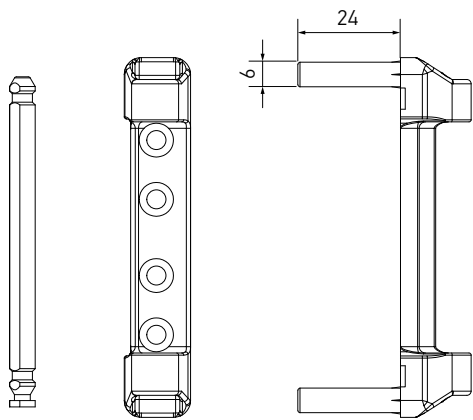
A - межфальцевый зазор / C - ширина наплова / B - смещение оси фурнитурного паза
 ** - декоративные накладки в других цветовых вариантах смотрите на стр. 28



Опора верхней петли

Петлевая группа

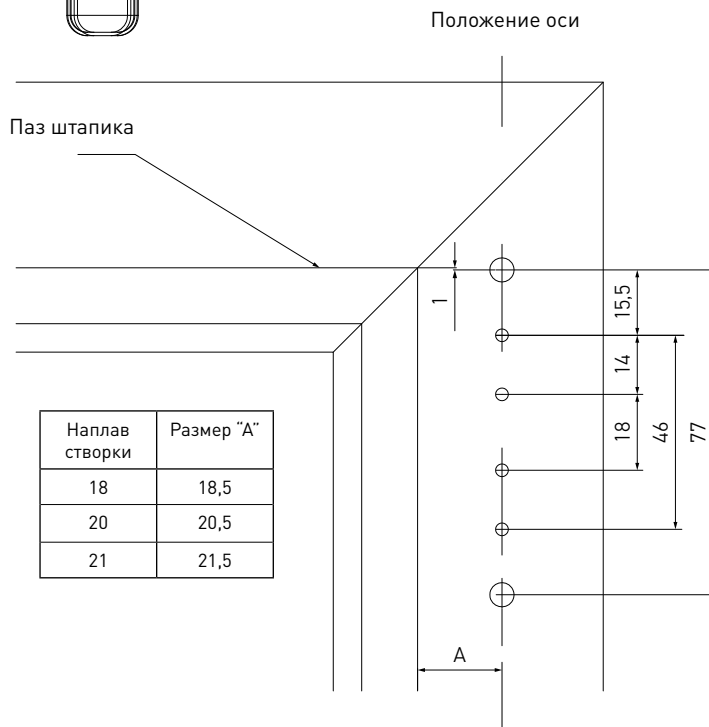
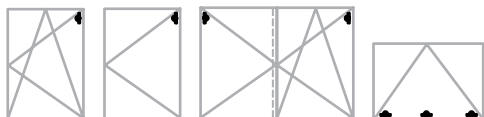
Опора верхней петли 6x24



Декоративная накладка опоры верхней петли



- подходящую ножничную петлю смотрите на стр. 25;
- декоративные накладки в других цветовых вариантах смотрите на стр. 28;
- штифт входит в комплект.



| Наименование | Исполнение | A | C | B | kg | | | Артикул |
|---|------------|----|----|---|-----|------------|-----|--------------|
| Опора верхней петли 6x24 | L/R | 12 | — | — | 130 | 4 / 3,9x40 | 250 | A5005-00-N03 |
| Наименование | Исполнение | A | C | B | kg | | | Артикул |
| Шаблон для петель рамы | L/R | 12 | 20 | — | — | Ø3/6 | 50 | A7002-10-N09 |
| Шаблон для петель рамы | L/R | 12 | 21 | — | — | Ø3/6 | 50 | A7002-30-N09 |
| Наименование | Исполнение | A | C | B | kg | | | Артикул |
| Декоративная накладка опоры верхней петли | L/R | — | — | — | — | — | 500 | A7005-10-N** |

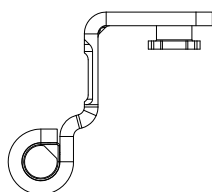
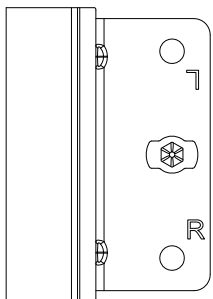
A - межфальцевый зазор / C - ширина наплава / B - смещение оси фурнитурного паза
 ** - декоративные накладки в других цветовых вариантах смотрите на стр. 28



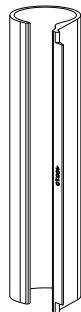
Петля ножниц

Петлевая группа

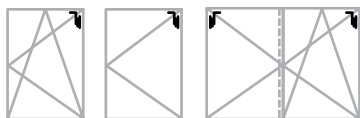
Петля ножниц



Декоративная накладка ножничной петли



- подходящую опору ножничной петли смотрите на стр. 22-24;
- декоративные накладки в других цветовых вариантах смотрите на стр. 28;
- монтаж с помощью шестигранника 4 мм.



| Наименование | Исполнение | A | C | B | kg | | | Артикул |
|---------------------------------------|------------|----|----|----|-----|---|-----|--------------|
| Петля ножниц 12/20-9 | L/R | 12 | 20 | 9 | 130 | — | 150 | K5001-09-N03 |
| Петля ножниц 12/20-10 | L/R | 12 | 20 | 9 | 130 | — | 150 | K5001-10-N03 |
| Петля ножниц 12/20-13 | L/R | 12 | 20 | 13 | 130 | — | 150 | K5001-13-N03 |
| Петля ножниц 12/20-14 | L/R | 12 | 20 | 13 | 130 | — | 150 | K5001-14-N03 |
| Петля ножниц 12/21-13 | L/R | 12 | 21 | 13 | 130 | — | 150 | K5004-13-N03 |
| Петля ножниц 12/18-09 | L/R | 12 | 18 | 9 | 130 | — | 150 | K5006-09-N03 |
| Петля ножниц 12/18-13 | L/R | 12 | 18 | 13 | 130 | — | 150 | K5006-13-N03 |
| Наименование | Исполнение | A | C | B | kg | | | Артикул |
| Декоративная накладка ножничной петли | L/R | — | — | — | — | — | 500 | A7004-10-N** |

A - межфальцевый зазор / C - ширина наплава / B - смещение оси фурнитурного паза

** - декоративные накладки в других цветовых вариантах смотрите на стр. 28

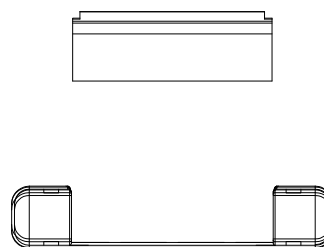
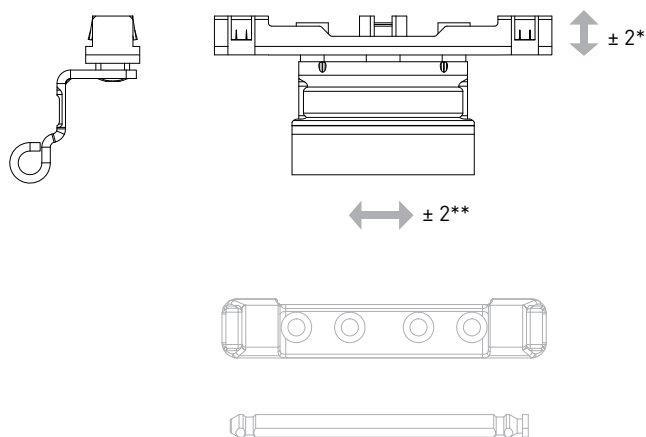


Фрамужная петля

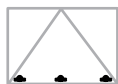
Петлевая группа

Фрамужная петля

Декоративная накладка
ножничной петли



- * регулировка по высоте, мм;
- ** регулировка по горизонтали, мм;
- *** ТОЛЬКО ДЛЯ ОТКИДНЫХ СТВороК.



| Наименование | Исполнение | A | C | B | kg | | | Артикул |
|--|------------|----|----|----|-----|----------|-----|--------------|
| Фрамужная петля 12/20-9 | L/R | 12 | 20 | 9 | 50* | 2 / 4x25 | 100 | A7014-09-N03 |
| Фрамужная петля 12/20-13 | L/R | 12 | 20 | 13 | 50* | 2 / 4x25 | 100 | A7014-13-N03 |
| Наименование | Исполнение | A | C | B | kg | | | Артикул |
| Декоративная накладка ножничной петли | L/R | — | — | — | — | — | 500 | A7004-10-N** |

A - межфальцевый зазор / C - ширина наплава / B - смещение оси фурнитурного паза

* - для комплекта из 2-х петель

** - декоративные накладки в других цветовых вариантах смотрите на стр. 28

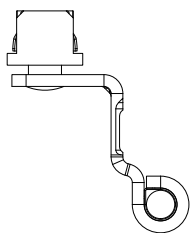
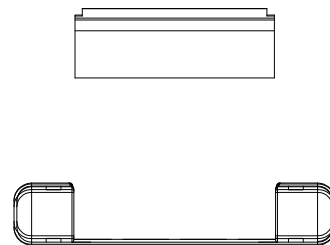
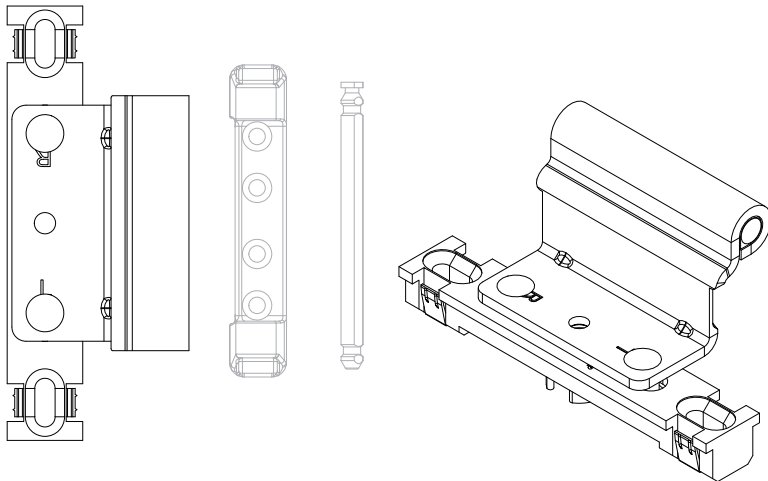


Средняя петля

Петлевая группа

Средняя петля

Декоративная накладка
ножничной петли



| Наименование | ВСФ(мм) | | A | C | B | kg | | | Артикул |
|--|-----------|---|----|----|----|-----|----------|-----|--------------|
| Средняя петля 12/20-9 | 751-1710 | 1 | 12 | 20 | 9 | 50* | 2 / 4x25 | 100 | A7030-09-N03 |
| | 1711-2360 | 2 | | | | | | | |
| Средняя петля 12/20-13 | 751-1710 | 1 | 12 | 20 | 13 | 50* | 2 / 4x25 | 100 | A7030-13-N03 |
| | 1711-2360 | 2 | | | | | | | |
| Наименование | ВСФ(мм) | | A | C | B | kg | | | Артикул |
| Декоративная накладка ножничной петли | 751-1710 | 1 | — | — | — | — | — | 500 | A7004-10-N** |
| | 1711-2360 | 2 | — | — | — | — | — | | |






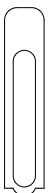


A - межфальцевый зазор / C - ширина наплава / B - смещение оси фурнитурного паза

* - для комплекта из 2-х петель

** - декоративные накладки в других цветовых вариантах смотрите на стр. 28


Декоративные накладки

Петлевая группа

| Наименование | Эскиз | Цвет |  | Артикул |
|--|---|---------------------|---|------------------|
| Декоративная накладка ножничной петли |  | Белый RAL 9016 | 500 | A7004-10-N01 |
| | | Коричневый RAL 8022 | 500 | A7004-10-N02 |
| | | Серебро F1 | 500 | A7004-10-N03 |
| | | Кремовый RAL 9001 | 500 | A7004-10-N04 |
| | | Золото F3 | 500 | A7004-10-N05 |
| | | Бронза F4 | 500 | A7004-10-N06 |
| | | Черный RAL 9005 | 500 | A7004-10-N07 |
| Декоративная накладка опоры верхней петли |  | Белый RAL 9016 | 500 | A7005-10-N01 |
| | | Коричневый RAL 8022 | 500 | A7005-10-N02 |
| | | Серебро F1 | 500 | A7005-10-N03 |
| | | Кремовый RAL 9001 | 500 | A7005-10-N04 |
| | | Золото F3 | 500 | A7005-10-N05 |
| | | Бронза F4 | 500 | A7005-10-N06 |
| | | Черный RAL 9005 | 500 | A7005-10-N07 |
| Декоративная накладка нижней петли створки |  | Белый RAL 9016 | 500 | A7006-10-N01 |
| | | Коричневый RAL 8022 | 500 | A7006-10-N02 |
| | | Серебро F1 | 500 | A7006-10-N03 |
| | | Кремовый RAL 9001 | 500 | A7006-10-N04 |
| | | Золото F3 | 500 | A7006-10-N05 |
| | | Бронза F4 | 500 | A7006-10-N06 |
| | | Черный RAL 9005 | 500 | A7006-10-N07 |
| Декоративная накладка опоры нижней петли малая |  | Белый RAL 9016 | 500 | A7007-10-N01 |
| | | Коричневый RAL 8022 | 500 | A7007-10-N02 |
| | | Серебро F1 | 500 | A7007-10-N03 |
| | | Кремовый RAL 9001 | 500 | A7007-10-N04 |
| | | Золото F3 | 500 | A7007-10-N05 |
| | | Бронза F4 | 500 | A7007-10-N06 |
| | | Черный RAL 9005 | 500 | A7007-10-N07 |
| Декоративная накладка опоры нижней петли длинная |  | Белый RAL 9016 | 500 | A7008-10-N01 |
| | | Коричневый RAL 8022 | 500 | A7008-10-N02 |
| | | Серебро F1 | 500 | A7008-10-N03 |
| | | Кремовый RAL 9001 | 500 | A7008-10-N04 |
| | | Золото F3 | 500 | A7008-10-N05 |
| | | Бронза F4 | 500 | A7008-10-N06 |
| | | Черный RAL 9005 | 500 | A7008-10-N07 |
| Декоративная накладка фальцевой петли створки |  | Белый RAL 9016 | 500 | A7009-10-L01/R01 |
| | | Коричневый RAL 8022 | 500 | A7009-10-L02/R02 |
| | | Серебро F1 | 500 | A7009-10-L03/R03 |
| | | Кремовый RAL 9001 | 500 | A7009-10-L04/R04 |
| | | Золото F3 | 500 | A7009-10-L05/R05 |
| | | Бронза F4 | 500 | A7009-10-L06/R06 |
| | | Черный RAL 9005 | 500 | A7009-10-L07/R07 |
| Декоративная накладка фальцевой петли створки |  | Белый RAL 9016 | 500 | A7085-00-L01/R01 |
| | | Коричневый RAL 8022 | 500 | A7085-00-L02/R02 |
| | | Серебро F1 | 500 | A7085-00-L03/R03 |
| | | Кремовый RAL 9001 | 500 | A7085-00-L04/R04 |
| | | Золото F3 | 500 | A7085-00-L05/R05 |
| | | Бронза F4 | 500 | A7085-00-L06/R06 |
| | | Черный RAL 9005 | 500 | A7085-00-L07/R07 |

AXORTM

KOMFORT LINE K-3

Привода

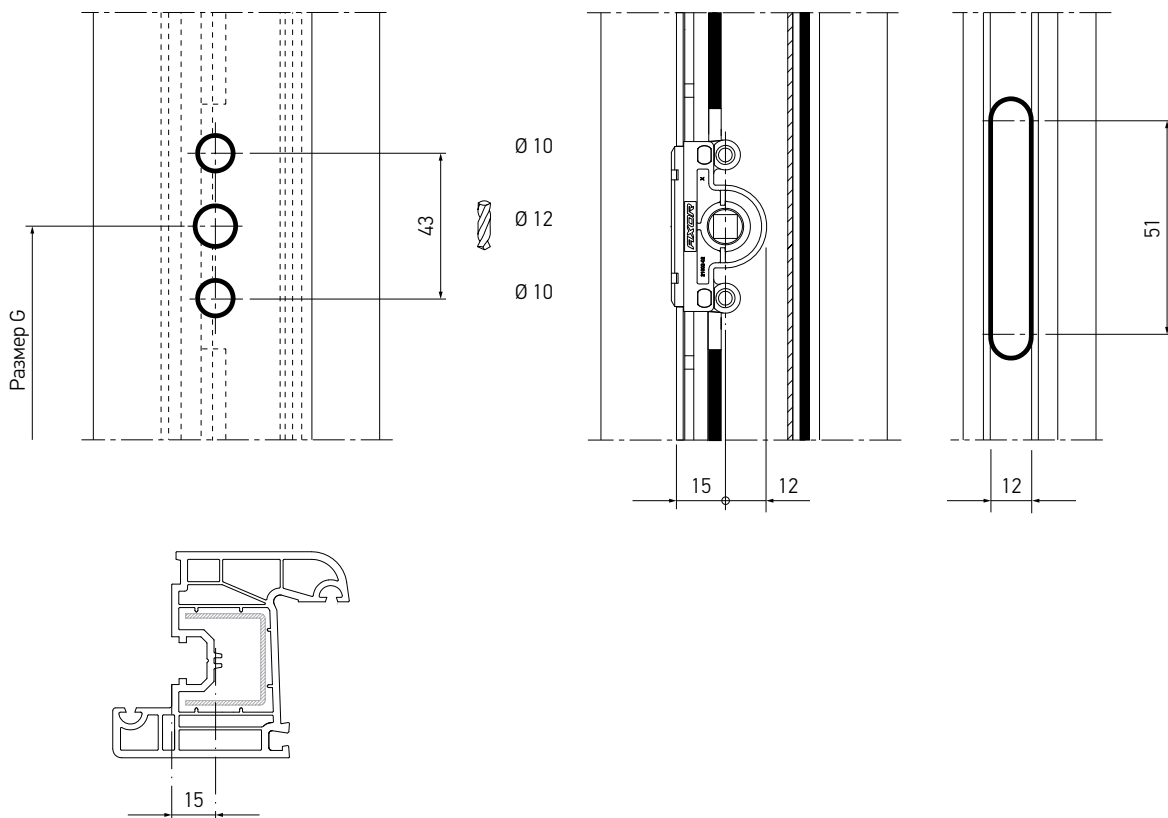
AXOR

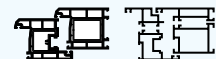


**Сверление и фрезерование
для привода с дорнмассом 15 мм**

Привода

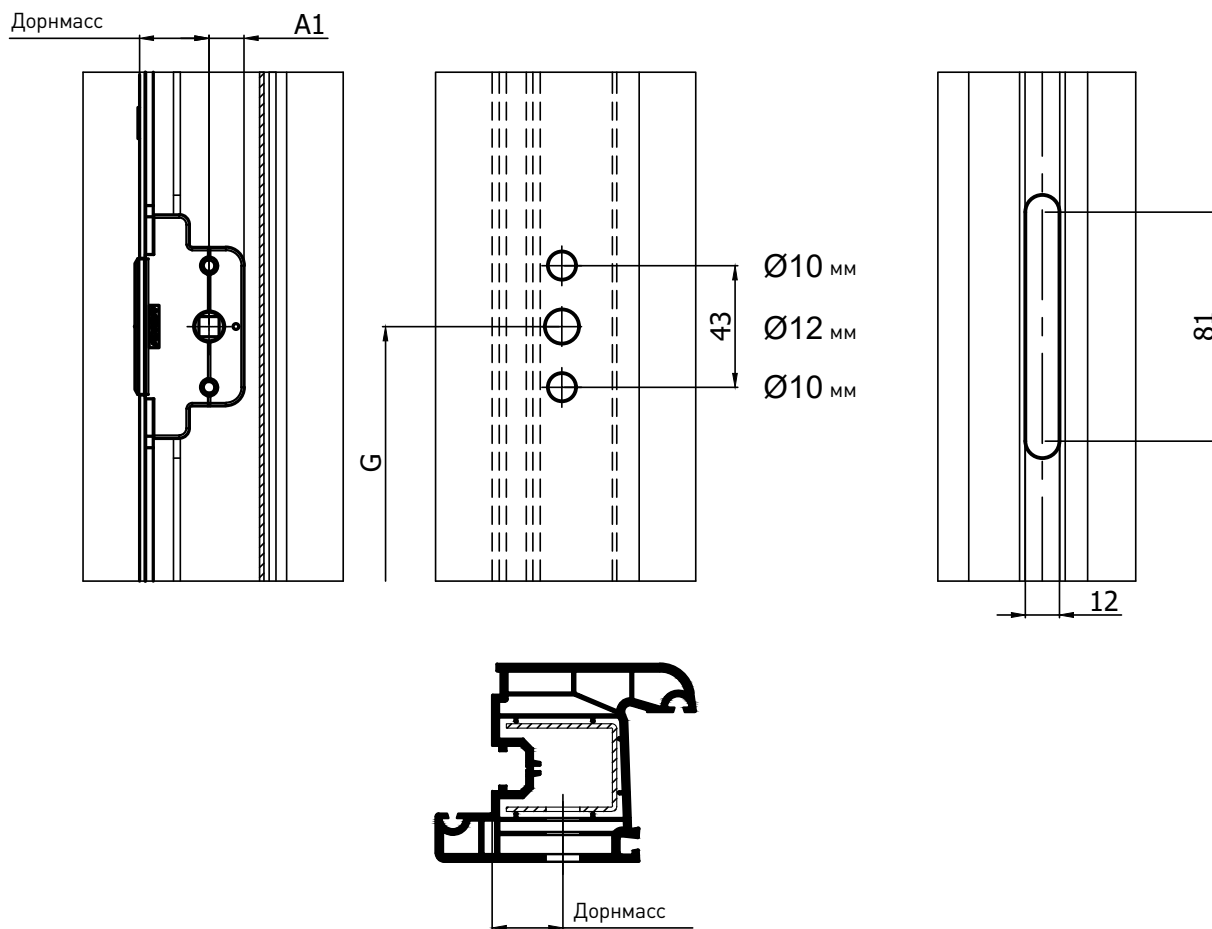
Сверление и фрезерование для привода с дорнмассом 15 мм



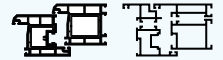


Сверление и фрезерование для приводов с дорнмассом 25, 30 и 35 мм

Сверление и фрезерование для приводов с дорнмассом 25, 30, 35 мм,
положение ручки - центральное



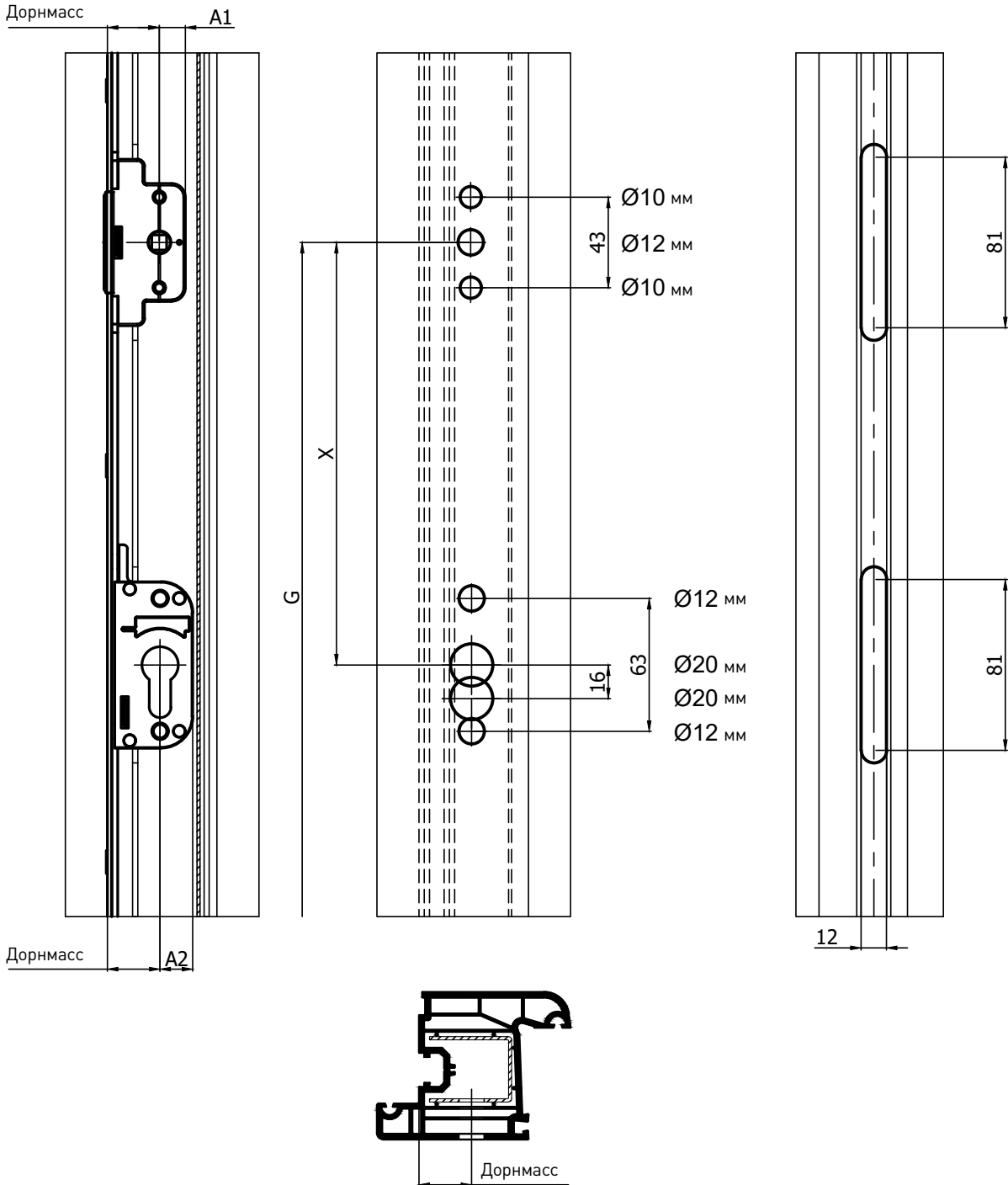
| Дорнмасс | A1, мм | A2, мм |
|----------|--------|--------|
| 25 | 12,4 | 15,5 |
| 30 | 12,4 | 15,5 |
| 35 | 12,4 | 15,5 |



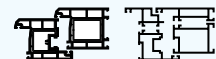
Сверление и фрезерование для приводов с дорнмассом 25, 30 и 35 мм

Привода

Сверление и фрезерование для приводов с дорнмассом 25, 30, 35 мм, с замком под профильный цилиндр, положение ручки - центральное



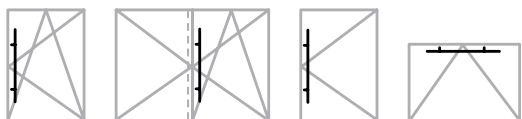
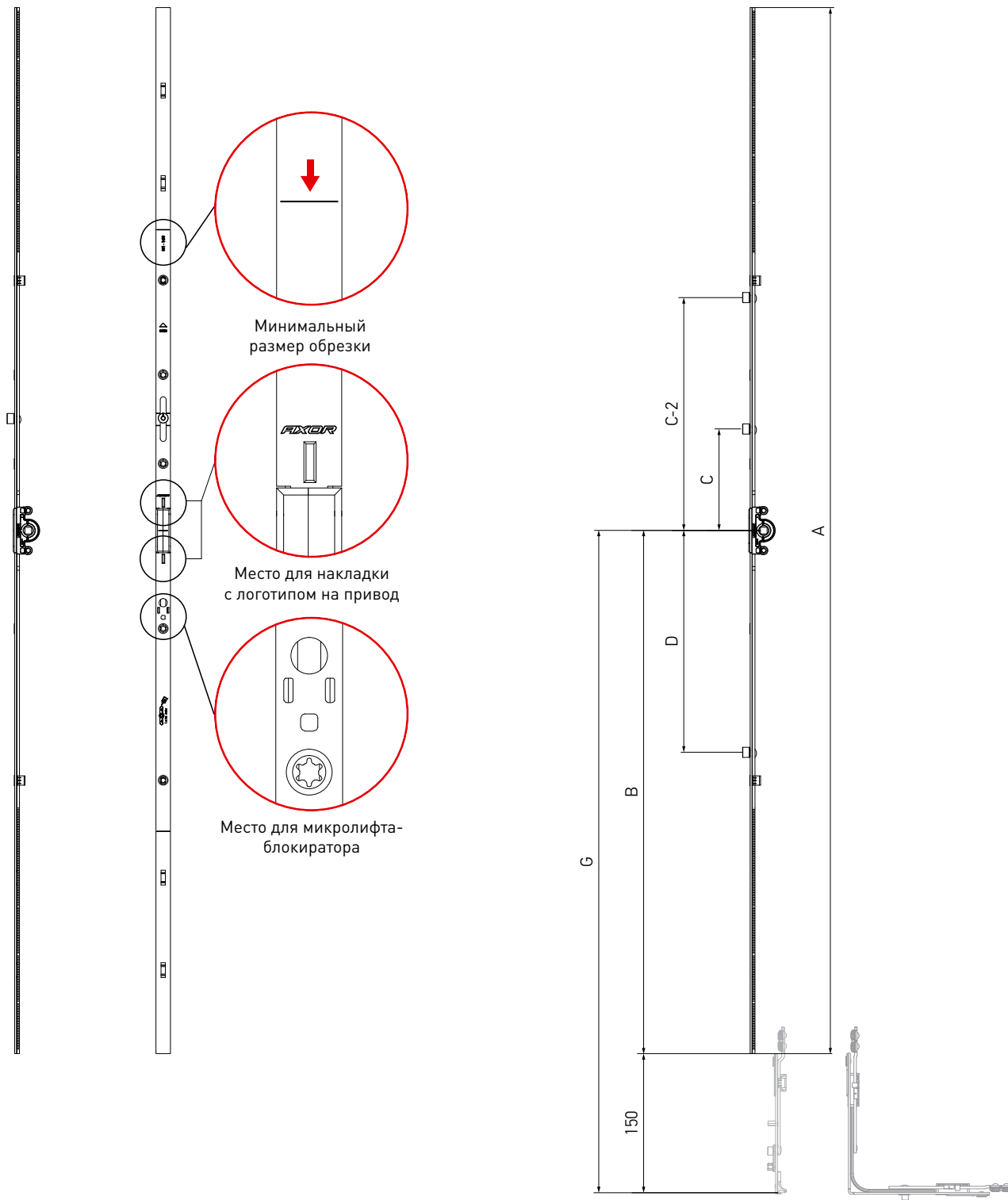
| Дорнмасс | A1, мм | A2, мм |
|----------|--------|--------|
| 25 | 12,4 | 15,5 |
| 30 | 12,4 | 15,5 |
| 35 | 12,4 | 15,5 |



**Привод поворотно-откидной
положение ручки центральное**

Привода

Привод поворотно-откидной положение ручки центральное, дорнмасс 15 мм.





Привод поворотно-откидной положение ручки центральное

Привода

| Наименование | ВСФ (мм) | Размеры | | | | | | | | | | Артикул |
|---|-------------|----------|------|------|-----|-----|-----|---|---|----|----|--------------|
| | | G | A | B | C | C-2 | D | | | | | |
| Привод 0, L=250, 450-550* | 450-550 | 225-275 | 250 | 125 | - | - | - | - | - | - | 20 | K1001-02-N03 |
| Привод 1, L=450, 551-750* | 551-750 | 275-375 | 450 | 225 | - | - | - | - | - | 2 | 20 | K1001-04-N03 |
| Привод 2, L=930, 751-1230, 1 ML | 751-1230 | 375-615 | 930 | 465 | 120 | - | - | 1 | - | 4 | 20 | K1001-09-N03 |
| Привод 3, L=1130, 950-1430, 1 ML | 950-1430 | 475-715 | 1130 | 565 | 120 | - | - | 1 | - | 5 | 20 | K1001-11-N03 |
| Привод 4, L=1410, 1231-1710, 2 ML | 1231-1710 | 615-855 | 1410 | 705 | 120 | - | 290 | 2 | - | 6 | 20 | K1001-14-N03 |
| Привод 5, L=1610, 1431-1910, 2 ML | 1431-1910 | 715-955 | 1610 | 805 | 265 | - | 390 | 2 | - | 7 | 10 | K1001-16-N03 |
| Привод 6, L=2090, 1911-2390, 3 ML | 1911-2390 | 955-1195 | 2090 | 1045 | 120 | 595 | 490 | 3 | - | 11 | 10 | K1001-21-N03 |
| Привод 2, L=930, 751-1230, 1 ML,Se | 751-1230 | 375-615 | 930 | 465 | 120 | - | - | - | 1 | 4 | 20 | K1031-09-N03 |
| Привод 3, L=1130, 950-1430, 1 ML,Se | 950-1430 | 475-715 | 1130 | 565 | 120 | - | - | - | 1 | 5 | 20 | K1031-11-N03 |
| Привод 4, L=1410, 1231-1710, 2 ML,Se | 1231-1710 | 615-855 | 1410 | 705 | 120 | - | 290 | - | 2 | 6 | 20 | K1031-14-N03 |
| Привод 5, L=1610, 1431-1910, 2 ML,Se | 1431-1910 | 715-955 | 1610 | 805 | 265 | - | 390 | - | 2 | 7 | 10 | K1031-16-N03 |
| Привод 6, L=2090, 1911-2390, 3 ML,Se | 1911-2390 | 955-1195 | 2090 | 1045 | 120 | 595 | 490 | - | 3 | 11 | 10 | K1031-21-N03 |

* нет посадочного отверстия под микролифт-блокиратор

- положение ручки центральное;

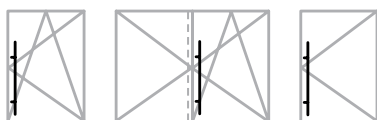
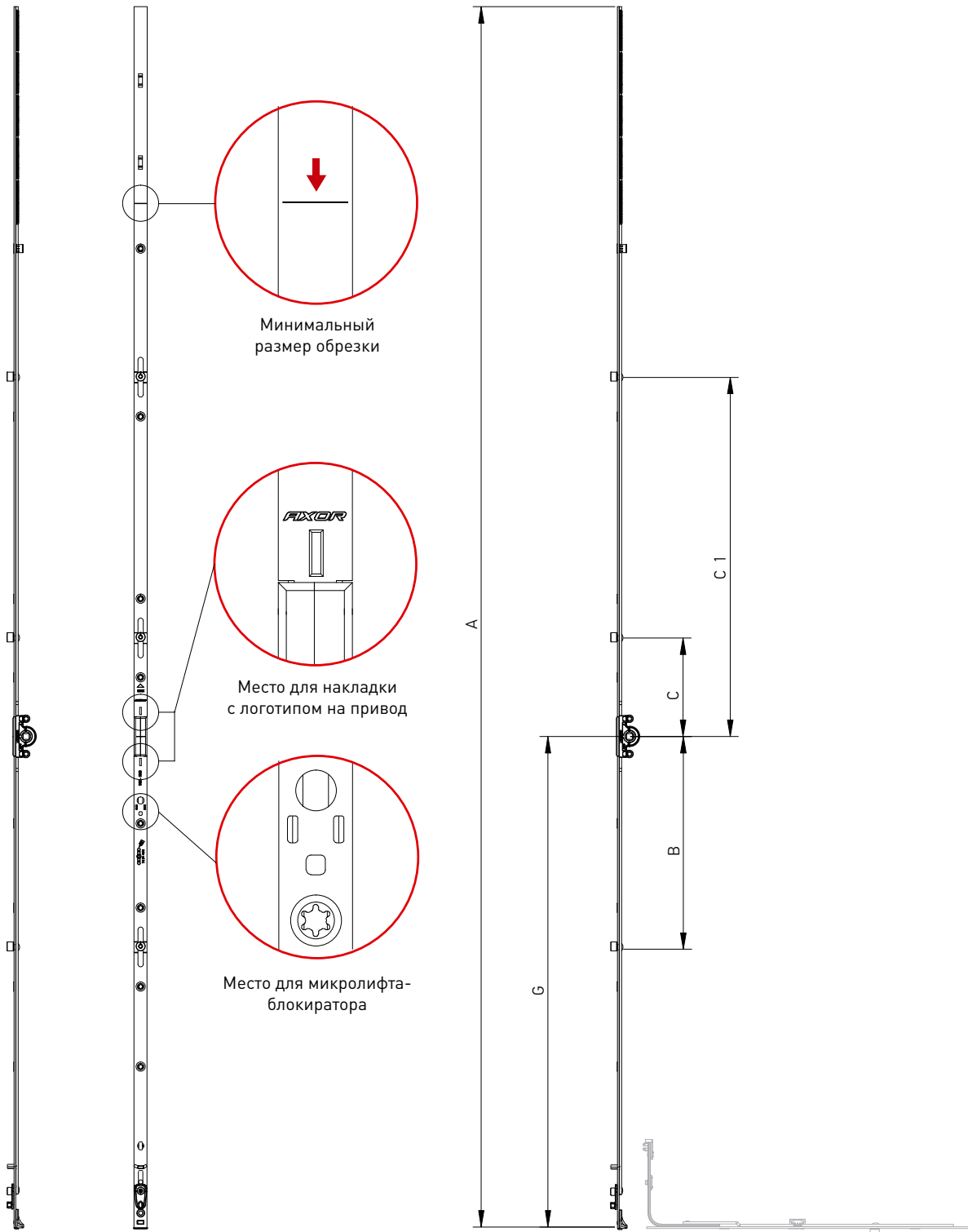
- дорнмасс 15 мм.



Привод поворотно-откидной константный

Привода

Привод поворотно-откидной константный




Привод поворотно-откидной константный

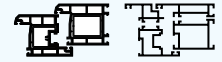
Привода

| Наименование | ВСФ (мм) | Размеры | | | | | | | | | Артикул |
|---|-----------|---------|------|-----|-----|-----|---|---|----|----|--------------|
| | | G | A | B | C | C-1 | | | | | |
| Константный привод 0**, L=400, 360-550 | 360-550 | 140 | 400 | 0 | 0 | 0 | - | - | 1 | 20 | K1004-04-N03 |
| Константный привод 1, L=350, G=175, 400-500* | 400-500 | 175 | 350 | - | - | - | - | - | 2 | 20 | K1004-03-N03 |
| Константный привод 2, L=530, G=200, 480-680* | 480-680 | 200 | 530 | - | - | - | - | - | 3 | 20 | K1004-05-N03 |
| Константный привод 3, L=770, G=300, 681-920 | 681-920 | 300 | 770 | - | 120 | - | 1 | - | 5 | 20 | K1004-08-N03 |
| Константный привод 4, L=1010, G=450, 921-1160 | 921-1160 | 450 | 1010 | - | 120 | - | 1 | - | 5 | 20 | K1004-10-N03 |
| Константный привод 5, L=1250, G=600, 1161-1400 | 1161-1400 | 600 | 1250 | - | 120 | - | 1 | - | 7 | 20 | K1004-12-N03 |
| Константный привод 6, L=1490, G=600, 1401-1640 | 1401-1640 | 600 | 1490 | - | 120 | 438 | 2 | - | 8 | 20 | K1004-15-N03 |
| Константный привод 7, L=1730, G=600, 1641-1880 | 1641-1880 | 600 | 1730 | - | 120 | 643 | 2 | - | 9 | 10 | K1004-17-N03 |
| Константный привод 8, L=1730, G=1000, 1641-1880 | 1641-1880 | 1000 | 1730 | 280 | 263 | - | 2 | - | 10 | 10 | K1004-18-N03 |
| Константный привод 9, L=1970, G=1000, 1881-2120 | 1881-2120 | 1000 | 1970 | 280 | 387 | - | 2 | - | 11 | 10 | K1004-20-N03 |
| Константный привод 10, L=2210, G=1000, 2121-2360 | 2120-2360 | 1000 | 2210 | 280 | 120 | 723 | 3 | - | 13 | 10 | K1004-22-N03 |
| Константный привод 3, L=770, G=300, 681-920 | 681-920 | 300 | 770 | - | 120 | - | - | 1 | 5 | 20 | K1034-08-N03 |
| Константный привод 4, L=1010, G=450, 921-1160 | 921-1160 | 450 | 1010 | - | 120 | - | - | 1 | 5 | 20 | K1034-10-N03 |
| Константный привод 5, L=1250, G=600, 1161-1400 | 1161-1400 | 600 | 1250 | - | 120 | - | - | 1 | 7 | 20 | K1034-12-N03 |
| Константный привод 6, L=1490, G=600, 1401-1640 | 1401-1640 | 600 | 1490 | - | 120 | 438 | - | 2 | 8 | 20 | K1034-15-N03 |
| Константный привод 7, L=1730, G=600, 1641-1880 | 1641-1880 | 600 | 1730 | - | 120 | 643 | - | 2 | 9 | 10 | K1034-17-N03 |
| Константный привод 8, L=1730, G=1000, 1641-1880 | 1641-1880 | 1000 | 1730 | 280 | 263 | - | - | 2 | 10 | 10 | K1034-18-N03 |
| Константный привод 9, L=1970, G=1000, 1881-2120 | 1881-2120 | 1000 | 1970 | 280 | 387 | - | - | 2 | 11 | 10 | K1034-20-N03 |
| Константный привод 10, L=2210, G=1000, 2121-2360 | 2120-2360 | 1000 | 2210 | 280 | 120 | 723 | - | 3 | 13 | 10 | K1034-22-N03 |

* нет посадочного места для опоры микролифта - блокиратора;

**привод 0 не соединяется со средним запором;

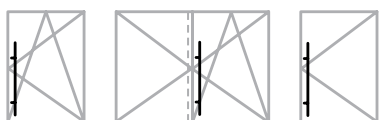
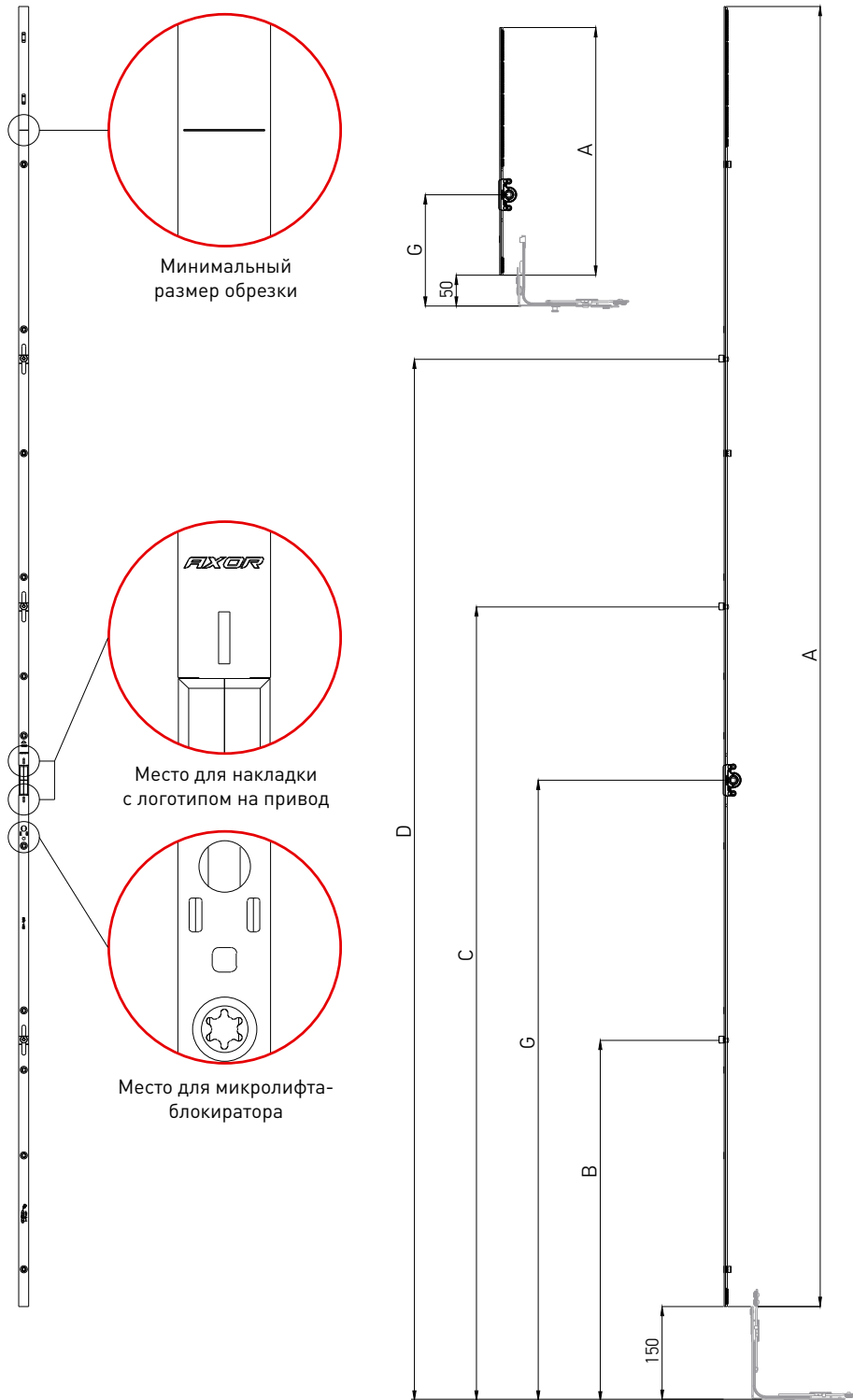
- дорнмасс 15 мм.



Привод поворотно-откидной константный

Привода

Привод поворотно-откидной константный





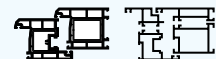
Привод поворотно-откидной константный

Привода

| Наименование | ВСФ (мм) | Размеры | | | | | | | | Артикул |
|---|-----------|---------|------|-----|------|------|---|----|----|--------------|
| | | G | A | B | C | D | | | | |
| Константный привод L=400, G=180, 400-600* | 400-600 | 180 | 400 | — | — | — | — | 0 | 20 | K1006-04-N03 |
| Константный привод L=500, G=300, 601-800** | 601-800 | 300 | 500 | — | — | — | — | 2 | 20 | K1006-05-N03 |
| Константный привод L=700, G=400, 801-1000 | 801-1000 | 400 | 700 | — | 480 | — | 1 | 3 | 20 | K1006-07-N03 |
| Константный привод L=900, G=500, 1001-1200 | 1001-1200 | 500 | 900 | — | 680 | — | 1 | 5 | 20 | K1006-09-N03 |
| Константный привод L=1100, G=500, 1201-1400 | 1201-1400 | 500 | 1100 | — | 680 | — | 1 | 6 | 20 | K1006-11-N03 |
| Константный привод L=1300, G=500, 1401-1600 | 1401-1600 | 500 | 1300 | — | 780 | — | 1 | 7 | 20 | K1006-13-N03 |
| Константный привод L=1500, G=500, 1601-1800 | 1601-1800 | 700 | 1500 | — | 780 | 1280 | 2 | 7 | 20 | K1006-15-N03 |
| Константный привод L=1700, G=1000, 1801-2000 | 1801-2000 | 1000 | 1700 | 780 | 1280 | — | 2 | 10 | 10 | K1006-17-N03 |
| Константный привод L=1900, G=1000, 2001-2200 | 2001-2200 | 1000 | 1900 | 780 | 1580 | — | 2 | 11 | 10 | K1006-19-N03 |
| Константный привод L=2100, G=1000, 2201-2400 | 2201-2400 | 1000 | 2100 | 580 | 1280 | 1680 | 3 | 11 | 10 | K1006-21-N03 |

*соединяется с узкой угловой передачей

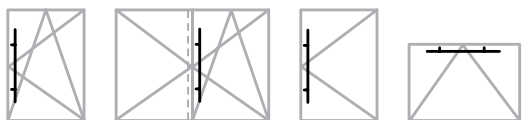
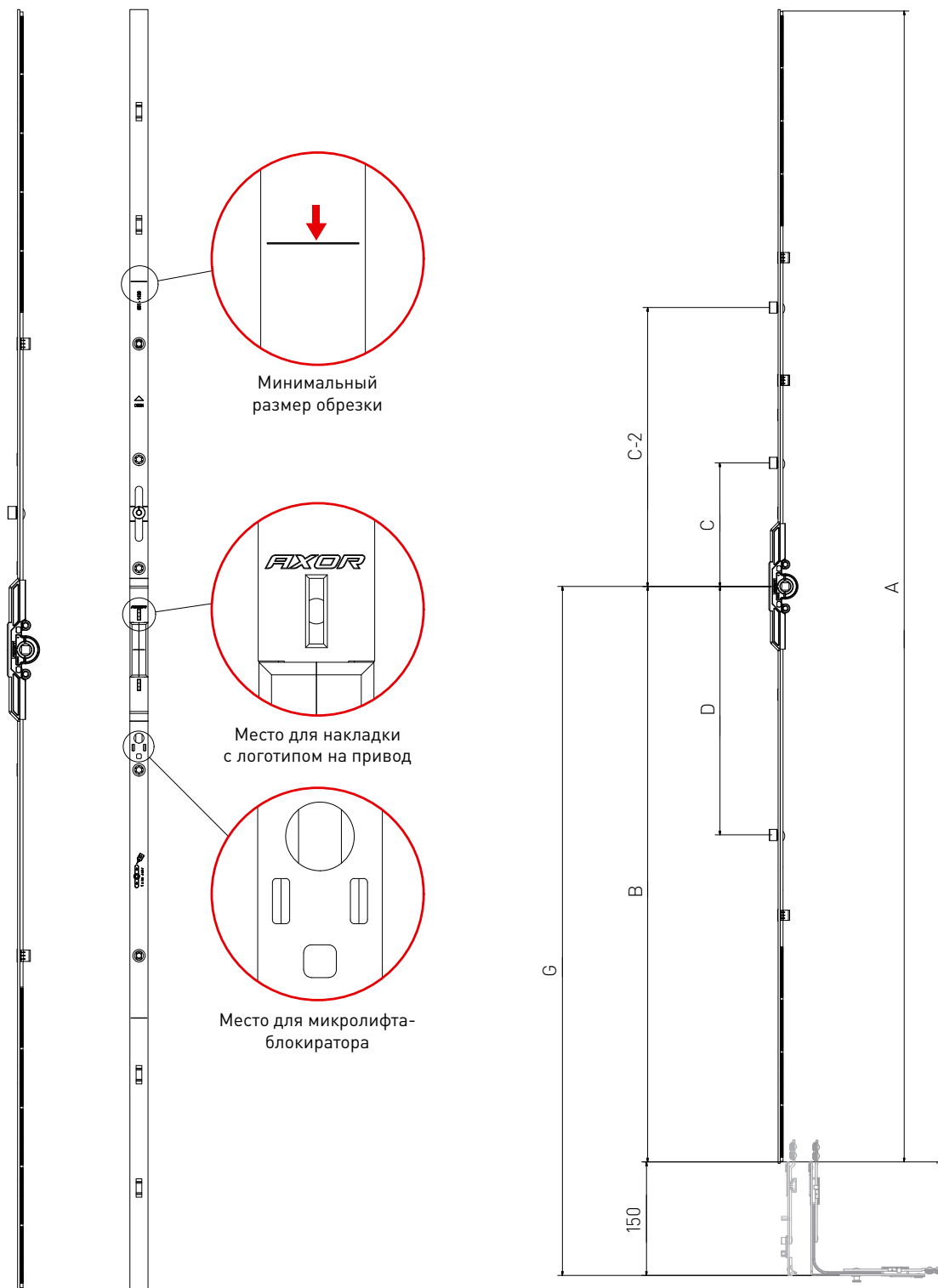
**нет посадочного места для опоры микролифта - блокиратора



**Привод поворотно-откидной
положение ручки центральное**

Привода

Привод поворотно-откидной, положение ручки центральное, дорнмасс 7,5 мм.



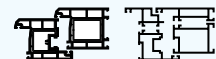


Привод поворотно-откидной положение ручки центральное

Привода

| Наименование | ВСФ (мм) | Размеры | | | | | | | | | | Артикул |
|---|-------------|----------|------|------|-----|-----|-----|---|---|----|----|--------------|
| | | G | A | B | C | C-2 | D | | | | | |
| Привод L= 450, 551-750, дорнмасс 7,5 мм* | 551-750 | 275-375 | 450 | 225 | — | — | — | — | — | 2 | 20 | K1011-04-N03 |
| Привод L= 930, 751-1230, 1 ML, дорнмасс 7,5 мм | 751-1230 | 375-615 | 930 | 465 | 120 | — | — | 1 | — | 4 | 20 | K1011-09-N03 |
| Привод L= 1130, 950-1430, 1 ML, дорнмасс 7,5 мм | 950-1430 | 475-715 | 1130 | 565 | 120 | — | — | 1 | — | 5 | 20 | K1011-11-N03 |
| Привод L= 1410, 1231-1710, 2 ML, дорнмасс 7,5 мм | 1231-1710 | 615-855 | 1410 | 705 | 120 | — | 290 | 2 | — | 6 | 10 | K1011-14-N03 |
| Привод L= 1610, 1431-1910, 2 ML, дорнмасс 7,5 мм | 1431-1910 | 715-955 | 1610 | 805 | 265 | — | 390 | 2 | — | 7 | 10 | K1011-16-N03 |
| Привод L= 2090, 1911-2390, 3 ML, дорнмасс 7,5 мм | 1911-2390 | 955-1195 | 2090 | 1045 | 120 | 595 | 490 | 3 | — | 11 | 10 | K1011-21-N03 |
| Привод L= 930, 751-1230, 1 ML, Se, дорнмасс 7,5 мм | 751-1230 | 375-615 | 930 | 465 | 120 | — | — | — | 1 | 4 | 20 | K1041-09-N03 |
| Привод L= 1130, 950-1430, 1 ML, Se, дорнмасс 7,5 мм | 950-1430 | 475-715 | 1130 | 565 | 120 | — | — | — | 1 | 5 | 20 | K1041-11-N03 |
| Привод L= 1410, 1231-1710, 2 ML, Se, дорнмасс 7,5 мм | 1231-1710 | 615-855 | 1410 | 705 | 120 | — | 290 | — | 2 | 6 | 20 | K1041-14-N03 |
| Привод L= 1610, 1431-1910, 2 ML, Se, дорнмасс 7,5 мм | 1431-1910 | 715-955 | 1610 | 805 | 265 | — | 390 | — | 2 | 7 | 10 | K1041-16-N03 |
| Привод L= 2090, 1911-2390, 3 ML, Se, дорнмасс 7,5 мм | 1911-2390 | 955-1195 | 2090 | 1045 | 120 | 595 | 490 | — | 3 | 11 | 10 | K1041-21-N03 |

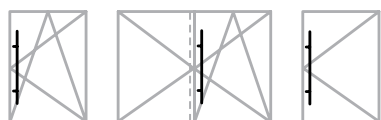
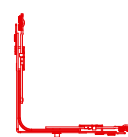
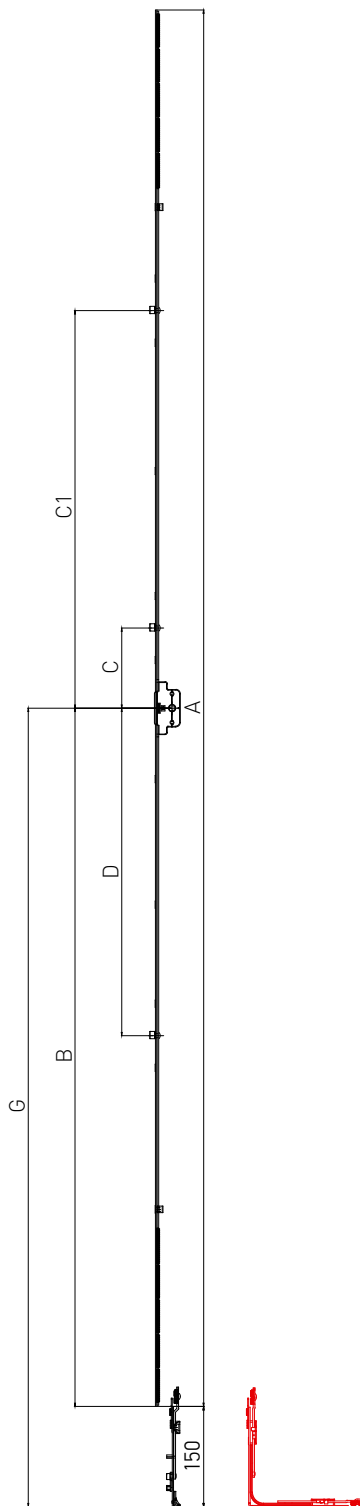
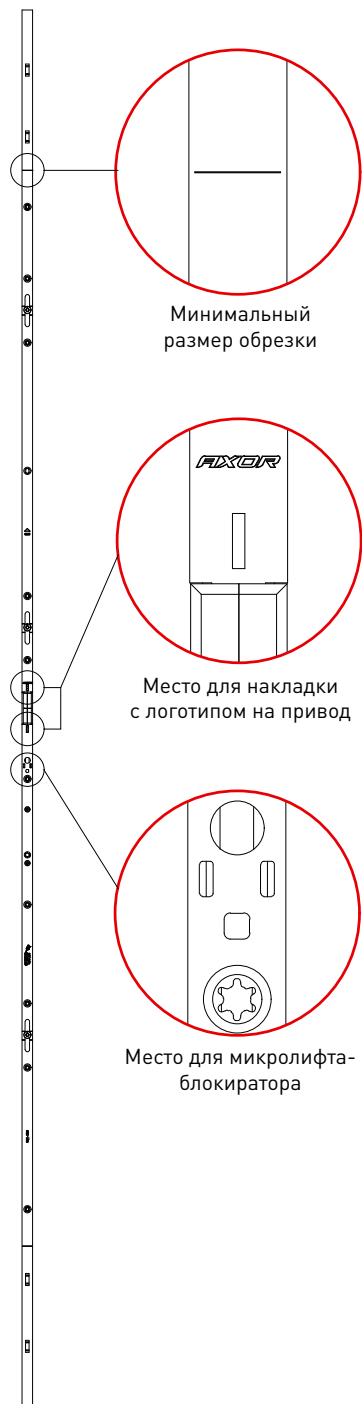
* нет посадочного места для опоры микролифта - блокиратора;



**Привод поворотно-откидной
положение ручки центральное**

Привода

Привод поворотно-откидной, положение ручки центральное, дорммасс 25, 30, 35 мм.





Привод поворотно-откидной положение ручки центральное

Привода

| Наименование | ВСФ (мм) | Размеры | | | | | | | | | Артикул |
|--|-------------|---------|------|-----|-----|-----|----------|---|----|----|--------------|
| | | A | B | C | C-1 | D | G | | | | |
| Привод L= 1610, 1431-1910, дорнмасс 25 мм* | 1431-1910 | 1610 | 805 | — | 265 | 390 | 715-955 | 2 | 7 | 10 | K1042-16-N03 |
| Привод L= 2090, 1911-2390, дорнмасс 25 мм* | 1911-2390 | 2090 | 1045 | 120 | 595 | 490 | 955-1195 | 3 | 11 | 10 | K1042-21-N03 |
| Привод L= 1610, 1431-1910, дорнмасс 30 мм* | 1431-1910 | 1610 | 805 | — | 265 | 390 | 715-955 | 2 | 7 | 10 | K1044-16-N03 |
| Привод L= 2090, 1911-2390, дорнмасс 30 мм* | 1911-2390 | 2090 | 1045 | 120 | 595 | 490 | 955-1195 | 3 | 11 | 10 | K1044-21-N03 |
| Привод L= 1610, 1431-1910, дорнмасс 35 мм* | 1431-1910 | 1610 | 805 | — | 265 | 390 | 715-955 | 2 | 7 | 10 | K1046-16-N03 |
| Привод L= 2090, 1911-2390, дорнмасс 35 мм* | 1911-2390 | 2090 | 1045 | 120 | 595 | 490 | 955-1195 | 3 | 11 | 10 | K1046-21-N03 |
| Привод L= 1610, 1431-1910, дорнмасс 25 мм** | 1431-1910 | 1610 | 805 | — | 265 | 390 | 715-955 | 2 | 7 | 10 | K1019-16-N03 |
| Привод L= 2090, 1911-2390, дорнмасс 25 мм** | 1911-2390 | 2090 | 1045 | 120 | 595 | 490 | 955-1195 | 3 | 11 | 10 | K1019-21-N03 |
| Привод L= 1610, 1431-1910, дорнмасс 30 мм** | 1431-1910 | 1610 | 805 | — | 265 | 390 | 715-955 | 2 | 7 | 10 | K1021-16-N03 |
| Привод L= 2090, 1911-2390, дорнмасс 30 мм** | 1911-2390 | 2090 | 1045 | 120 | 595 | 490 | 955-1195 | 3 | 11 | 10 | K1021-21-N03 |
| Привод L= 1610, 1431-1910, дорнмасс 35 мм** | 1431-1910 | 1610 | 805 | — | 265 | 390 | 715-955 | 2 | 7 | 10 | K1023-16-N03 |
| Привод L= 2090, 1911-2390, дорнмасс 35 мм** | 1911-2390 | 2090 | 1045 | 120 | 595 | 490 | 955-1195 | 3 | 11 | 10 | K1023-21-N03 |

* под двухстороннюю ручку, замковые части со сквозными отверстиями диаметром 6,5 мм;

** замковые части с резьбовыми отверстиями М5;

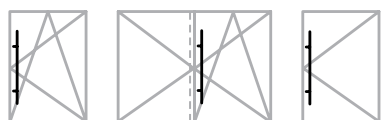
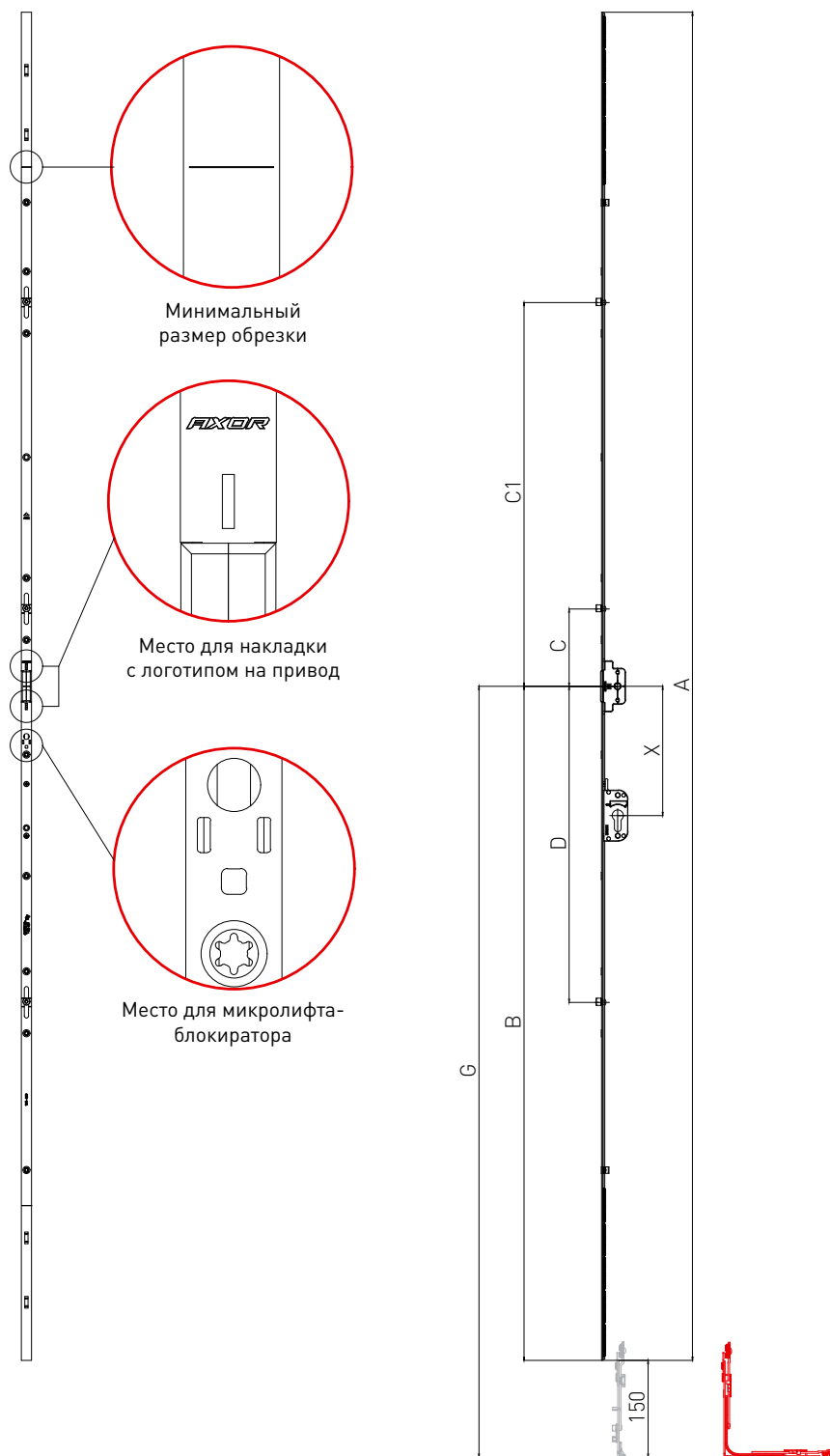
- положение ручки - центральное.



Привод поворотно-откидной с замком под профильный цилиндр

Привода

Привод поворотно-откидной с замком под профильный цилиндр, положение ручки центральное, дорнмасс 25, 30, 35 мм.





Привод поворотно-откидной с замком под профильный цилиндр

Привода

| Наименование | ВСФ (мм) | Размеры | | | | | | | | | | Артикул |
|---|-----------|---------|------|-----|-----|-----|----------|-----|---|----|----|--------------|
| | | A | B | C | C-1 | D | G | X | | | | |
| Привод L= 1610, 1431-1910, дорнмасс 25 мм* | 1431-1910 | 1610 | 805 | — | 265 | 390 | 715-955 | 200 | 2 | 7 | 10 | K1043-16-N03 |
| Привод L= 2090, 1911-2390, дорнмасс 25 мм* | 1911-2390 | 2090 | 1045 | 120 | 595 | 490 | 955-1195 | 200 | 3 | 11 | 10 | K1043-21-N03 |
| Привод L= 1610, 1431-1910, дорнмасс 30 мм* | 1431-1910 | 1610 | 805 | — | 265 | 390 | 715-955 | 200 | 2 | 7 | 10 | K1045-16-N03 |
| Привод L= 2090, 1911-2390, дорнмасс 30 мм* | 1911-2390 | 2090 | 1045 | 120 | 595 | 490 | 955-1195 | 200 | 3 | 11 | 10 | K1045-21-N03 |
| Привод L= 1610, 1431-1910, дорнмасс 35 мм* | 1431-1910 | 1610 | 805 | — | 265 | 390 | 715-955 | 200 | 2 | 7 | 10 | K1047-16-N03 |
| Привод L= 2090, 1911-2390, дорнмасс 35 мм* | 1911-2390 | 2090 | 1045 | 120 | 595 | 490 | 955-1195 | 200 | 3 | 11 | 10 | K1047-21-N03 |
| Привод L= 1610, 1431-1910, дорнмасс 25 мм** | 1431-1910 | 1610 | 805 | — | 265 | 390 | 715-955 | 200 | 2 | 7 | 10 | K1020-16-N03 |
| Привод L= 2090, 1911-2390, дорнмасс 25 мм** | 1911-2390 | 2090 | 1045 | 120 | 595 | 490 | 955-1195 | 200 | 3 | 11 | 10 | K1020-21-N03 |
| Привод L= 1610, 1431-1910, дорнмасс 30 мм** | 1431-1910 | 1610 | 805 | — | 265 | 390 | 715-955 | 200 | 2 | 7 | 10 | K1022-16-N03 |
| Привод L= 2090, 1911-2390, дорнмасс 30 мм** | 1911-2390 | 2090 | 1045 | 120 | 595 | 490 | 955-1195 | 200 | 3 | 11 | 10 | K1022-21-N03 |
| Привод L= 1610, 1431-1910, дорнмасс 35 мм** | 1431-1910 | 1610 | 805 | — | 265 | 390 | 715-955 | 200 | 2 | 7 | 10 | K1024-16-N03 |
| Привод L= 2090, 1911-2390, дорнмасс 35 мм** | 1911-2390 | 2090 | 1045 | 120 | 595 | 490 | 955-1195 | 200 | 3 | 11 | 10 | K1024-21-N03 |

* под двухстороннюю ручку, замковые части со сквозными отверстиями диаметром 6,5 мм;

** замковые части с резьбовыми отверстиями М5.

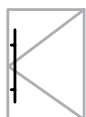
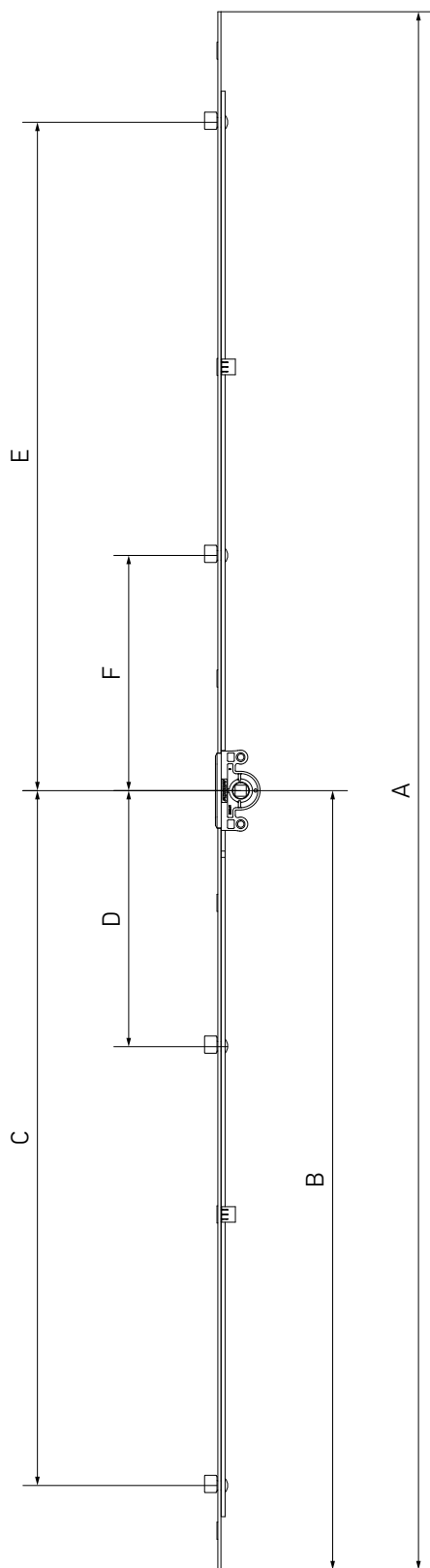
- с замком под профильный цилиндр;

- положение ручки - центральное.

**Привод поворотный**

Привода

Привод поворотный





Привод поворотный

Привода

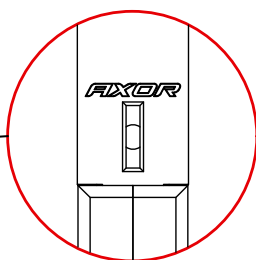
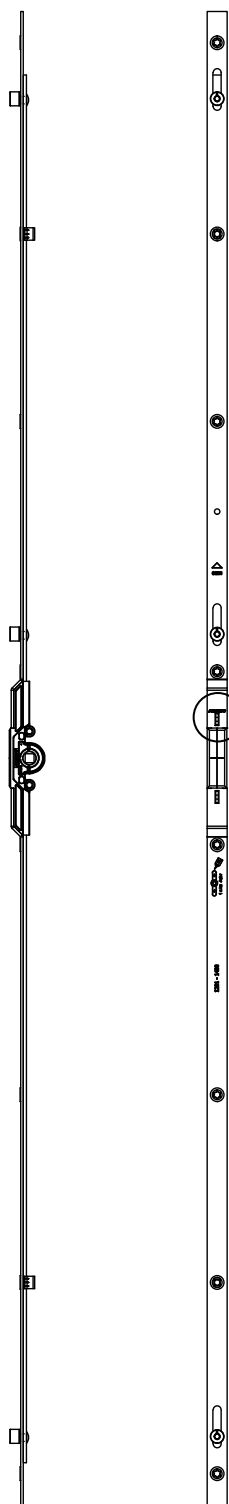
| Наименование | ВСФ (мм) | Размеры | | | | | | | | | | Артикул |
|--|-----------|---------|------|------|-----|------|-----|---|---|----|----|--------------|
| | | A | B | C | D | E | F | | | | | |
| Привод 1 L=300, 300 - 500, 2ML | 300-500 | 300 | 150 | 96 | — | 79 | — | 2 | — | 2 | 20 | K1003-03-N03 |
| Привод 2 L=400, 401 - 600, 2ML | 401-600 | 400 | 200 | 146 | — | 129 | — | 2 | — | 2 | 20 | K1003-04-N03 |
| Привод 3 L=600, 601 - 800, 2ML | 601-800 | 600 | 300 | 246 | — | 229 | — | 2 | — | 4 | 20 | K1003-06-N03 |
| Привод 4 L=800, 801 - 1000, 2 ML | 801-1000 | 800 | 400 | 346 | — | 329 | — | 2 | — | 4 | 20 | K1003-08-N03 |
| Привод 5 L=1000, 1001 - 1200, 3 ML | 1001-1200 | 1000 | 500 | 446 | — | 429 | 101 | 3 | — | 8 | 20 | K1003-10-N03 |
| Привод 6 L=1200, 1201 - 1400, 3ML | 1201-1400 | 1200 | 600 | 546 | — | 530 | 101 | 3 | — | 8 | 20 | K1003-12-N03 |
| Привод 7 L=1400, 1401 - 1600, 3ML | 1401-1600 | 1400 | 700 | 646 | — | 629 | 101 | 3 | — | 8 | 20 | K1003-14-N03 |
| Привод 8 L=1600, 1601 - 1800, 4ML | 1601-1800 | 1600 | 800 | 746 | 318 | 729 | 301 | 4 | — | 8 | 10 | K1003-16-N03 |
| Привод 9 L=1800, 1801 - 2000, 4ML | 1801-2000 | 1800 | 900 | 846 | 318 | 829 | 301 | 4 | — | 10 | 10 | K1003-18-N03 |
| Привод 10 L=2000, 2001 - 2200, 4ML | 2001-2200 | 2000 | 1000 | 946 | 318 | 929 | 301 | 4 | — | 10 | 10 | K1003-20-N03 |
| Привод 11 L=2200, 2201 - 2400, 4ML | 2201-2400 | 2200 | 1100 | 1046 | 318 | 1029 | 301 | 4 | — | 11 | 10 | K1003-22-N03 |
| Привод 1 L=300, 300 - 500, 2ML, Se | 300-500 | 300 | 150 | 96 | — | 79 | — | — | 2 | 2 | 20 | K1033-03-N03 |
| Привод 2 L=400, 401 - 600, 2ML, Se | 401-600 | 400 | 200 | 146 | — | 129 | — | — | 2 | 2 | 20 | K1033-04-N03 |
| Привод 3 L=600, 601 - 800, 2ML, Se | 601-800 | 600 | 300 | 246 | — | 229 | — | — | 2 | 4 | 20 | K1033-06-N03 |
| Привод 4 L=800, 801 - 1000, 2 ML, Se | 801-1000 | 800 | 400 | 346 | — | 329 | — | — | 2 | 4 | 20 | K1033-08-N03 |
| Привод 5 L=1000, 1001 - 1200, 3 ML, Se | 1001-1200 | 1000 | 500 | 446 | — | 429 | 101 | — | 3 | 8 | 20 | K1033-10-N03 |
| Привод 6 L=1200, 1201 - 1400, 3ML, Se | 1201-1400 | 1200 | 600 | 546 | — | 530 | 101 | — | 3 | 8 | 20 | K1033-12-N03 |
| Привод 7 L=1400, 1401 - 1600, 3ML, Se | 1401-1600 | 1400 | 700 | 646 | — | 629 | 101 | — | 3 | 8 | 20 | K1033-14-N03 |
| Привод 8 L=1600, 1601 - 1800, 4ML, Se | 1601-1800 | 1600 | 800 | 746 | 318 | 729 | 301 | — | 4 | 8 | 10 | K1033-16-N03 |
| Привод 9 L=1800, 1801 - 2000, 4ML, Se | 1801-2000 | 1800 | 900 | 846 | 318 | 829 | 301 | — | 4 | 10 | 10 | K1033-18-N03 |
| Привод 10 L=2000, 2001 - 2200, 4ML, Se | 2001-2200 | 2000 | 1000 | 946 | 318 | 929 | 301 | — | 4 | 10 | 10 | K1033-20-N03 |
| Привод 11 L=2200, 2201 - 2400, 4ML, Se | 2201-2400 | 2200 | 1100 | 1046 | 318 | 1029 | 301 | — | 4 | 11 | 10 | K1033-22-N03 |



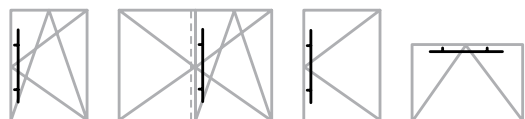
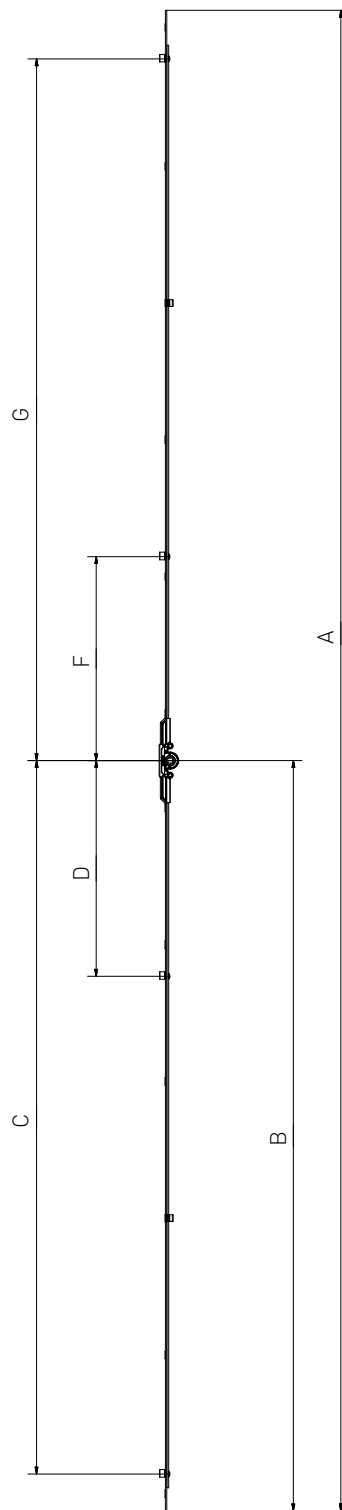
Привод поворотный

Привода

Привод поворотный, дорнмасс 7,5 мм.



Место для наклейки с логотипом на привод





Привод поворотный

Привода

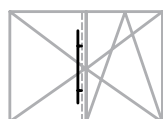
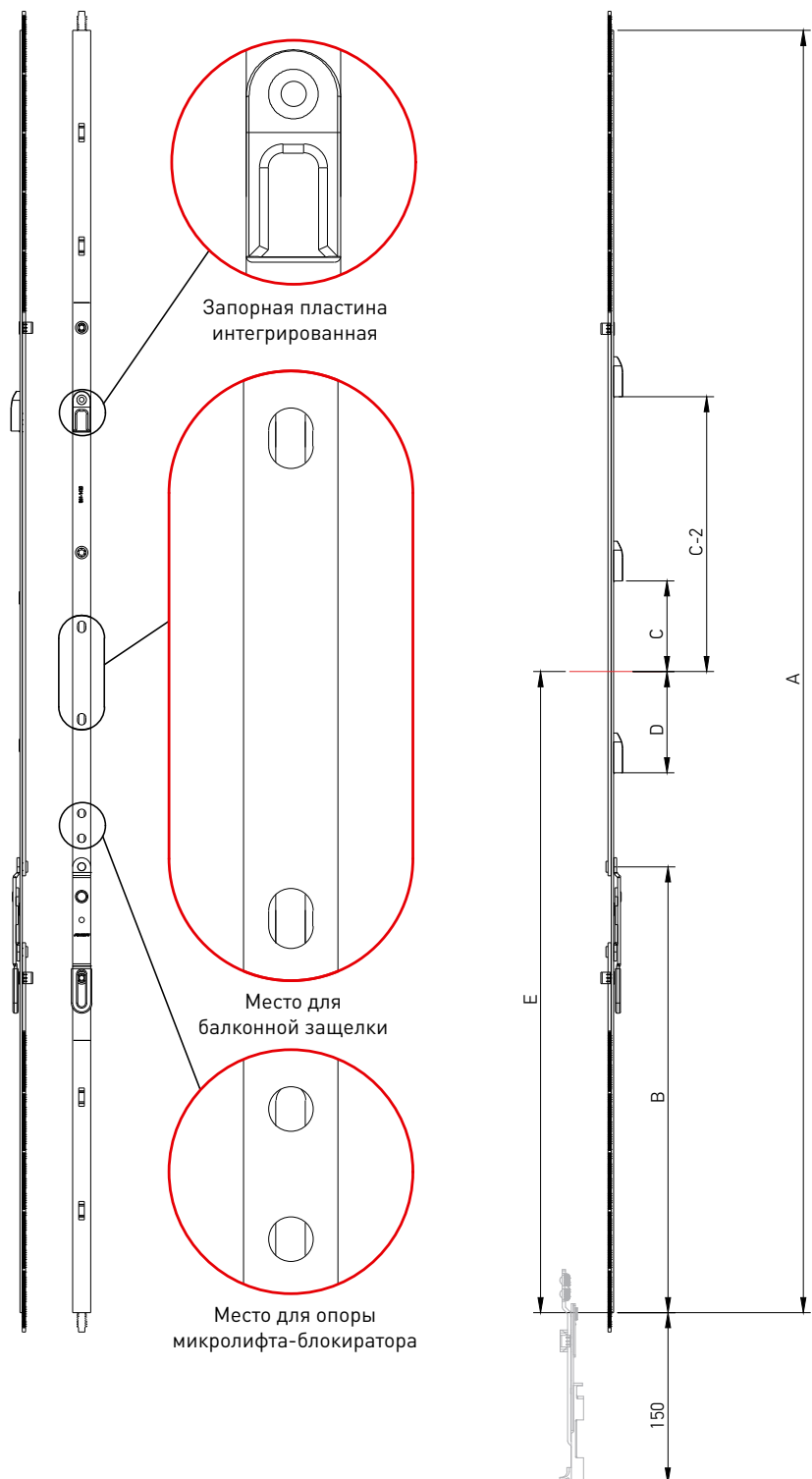
| Наименование | ВСФ (мм) | Размеры | | | | | | | | | Артикул |
|---|-------------|---------|------|------|-----|-----|------|---|----|----|--------------|
| | | A | B | C | D | F | G | | | | |
| Привод поворотный 2, L=400, 401-600, дорнмасс 7,5 мм | 400-600 | 394 | 197 | — | 143 | — | 126 | 2 | 4 | 20 | K1049-04-N03 |
| Привод поворотный 3, L=600, 601-800, дорнмасс 7,5 мм | 601-800 | 594 | 297 | — | 243 | — | 226 | 2 | 4 | 20 | K1049-06-N03 |
| Привод поворотный 4, L=800, 801-1000, дорнмасс 7,5 мм | 800-1000 | 794 | 397 | — | 343 | — | 326 | 2 | 6 | 20 | K1049-08-N03 |
| Привод поворотный 5, L=1000, 1001-1200, дорнмасс 7,5 мм | 1001-1200 | 994 | 497 | — | 443 | 98 | 426 | 3 | 6 | 20 | K1049-10-N03 |
| Привод поворотный 6, L=1200, 1201-1400, дорнмасс 7,5 мм | 1201-1400 | 1194 | 597 | — | 543 | 98 | 526 | 3 | 8 | 20 | K1049-12-N03 |
| Привод поворотный 7, L=1400, 1401-1600, дорнмасс 7,5 мм | 1401-1600 | 1394 | 697 | — | 643 | 98 | 626 | 3 | 8 | 20 | K1049-14-N03 |
| Привод поворотный 8, L=1600, 1601-1800, дорнмасс 7,5 мм | 1601-1800 | 1594 | 797 | 743 | 315 | 298 | 726 | 4 | 10 | 10 | K1049-16-N03 |
| Привод поворотный 9, L=1800, 1801-2000, дорнмасс 7,5 мм | 1801-2000 | 1794 | 897 | 843 | 315 | 298 | 826 | 4 | 10 | 10 | K1049-18-N03 |
| Привод поворотный 10, L=2000, 2001-2200, дорнмасс 7,5 мм | 2001-2200 | 1994 | 997 | 943 | 315 | 298 | 926 | 4 | 12 | 10 | K1049-20-N03 |
| Привод поворотный 11, L=2200, 2201-2400, дорнмасс 7,5 мм | 2201-2400 | 2194 | 1097 | 1043 | 315 | 298 | 1026 | 4 | 12 | 10 | K1049-22-N03 |

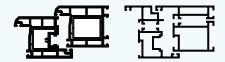


Привод штупьовый с интегрированными запорными пластинами

Привода

Привод штупьовый с интегрированными запорными пластинами
(используется с приводом поворотно-откидным с центральным положением ручки, артикул K1001...)





Привод штульповый с интегрированными запорными пластинами

Привода

| Наименование | ВСФ (мм) | Размеры | | | | | | | | | Артикул |
|--|-----------|---------|-----|-------|-------|-------|------|---|----|----|--------------|
| | | A | B | C | D | C-2 | E | | | | |
| Штульповый привод* 1 L=450, 551-750 | 551-750 | 450 | 265 | — | — | — | 225 | 0 | 3 | 20 | K1002-04-N03 |
| Штульповый привод 2 L=650, 751-950 | 751-950 | 650 | 393 | 129,5 | — | — | 325 | 1 | 4 | 20 | K1002-06-N03 |
| Штульповый привод 3 L=1130, 951-1430 | 951-1430 | 1130 | 393 | 129,5 | — | — | 565 | 1 | 6 | 20 | K1002-11-N03 |
| Штульповый привод 4** L=1610, 1431-1910 | 1431-1910 | 1610 | 393 | 274,5 | 380,5 | — | 805 | 2 | 8 | 10 | K1002-16-N03 |
| Штульповый привод 5** L=2090, 1911-2390 | 1911-2390 | 2090 | 393 | 129,5 | 480,5 | 604,5 | 1045 | 3 | 11 | 10 | K1002-21-N03 |

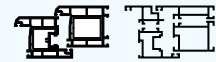
- для штульпового профиля с противоположащим фурнитурным пазом;

- привод с противоходом;

- запорные пластины установлены.

* нет посадочного места для опоры микролифта - блокиратора

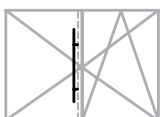
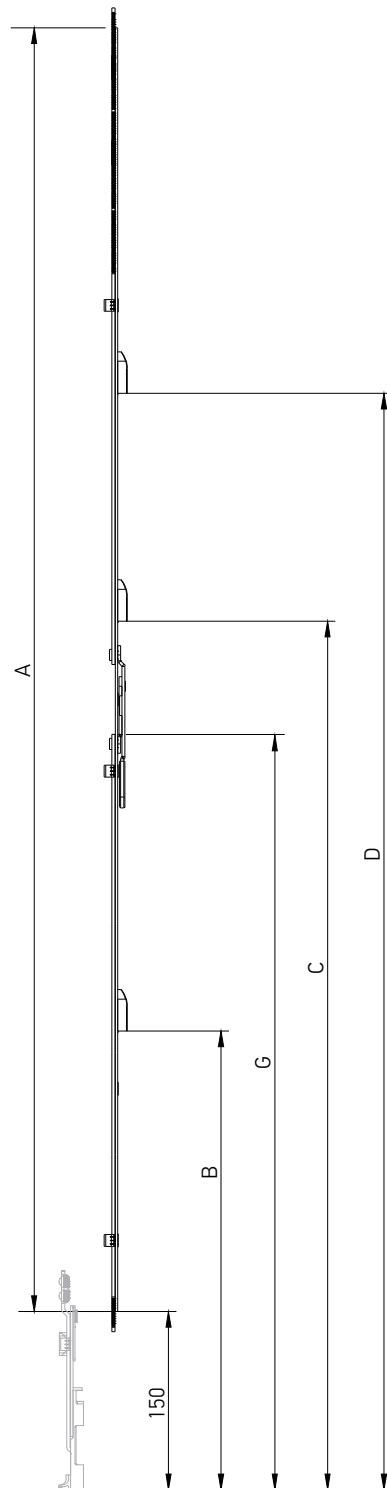
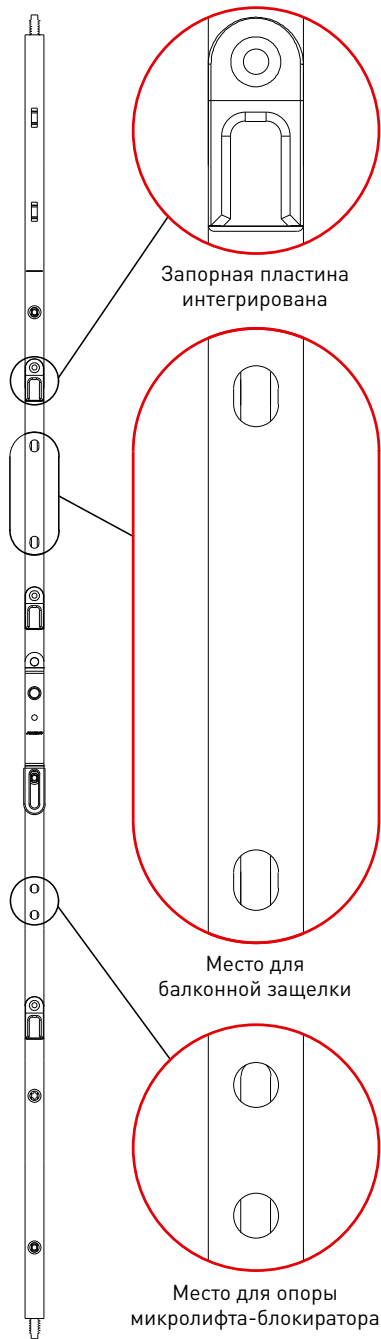
** есть посадочное место для балконной защелки



Привод штульповый константный

Привода

Привод штульповый константный
(используется с поворотно-откидным приводом константным, артикул K1004...)





Привод шульповый константный

Привода

| Наименование | ВСФ (мм) | Размеры | | | | | | | | Артикул |
|---|-----------|---------|------|-------|--------|--------|---|----|----|--------------|
| | | G | A | B | C | D | | | | |
| Константный шульповый привод G=300, L=620 мм* | 681-920 | 300 | 620 | - | 439,5 | - | 1 | 4 | 20 | K1018-06-N03 |
| Константный шульповый привод G=450, L=860 мм | 921-1160 | 450 | 860 | - | 579,5 | - | 1 | 7 | 20 | K1018-09-N03 |
| Константный шульповый привод G=600, L=1100 мм | 1161-1400 | 600 | 1100 | - | 729,5 | - | 1 | 8 | 20 | K1018-11-N03 |
| Константный шульповый привод G=600, L=1340 мм | 1401-1640 | 600 | 1340 | - | 729,5 | 1047,5 | 2 | 10 | 20 | K1018-14-N03 |
| Константный шульповый привод G=600, L=1580 мм | 1641-1880 | 600 | 1580 | - | 729,5 | 1252,5 | 2 | 10 | 10 | K1018-15-N03 |
| Константный шульповый привод G=1000, L=1580мм** | 1641-1880 | 1000 | 1580 | 729,5 | 1272,5 | - | 2 | 10 | 10 | K1018-16-N03 |
| Константный шульповый привод G=1000, L=1820мм** | 1881-2120 | 1000 | 1820 | 729,5 | 1396,5 | - | 2 | 11 | 10 | K1018-18-N03 |
| Константный шульповый привод G=1000, L=2060мм** | 2121-2360 | 1000 | 2060 | 729,5 | 1129,5 | 1732,5 | 3 | 13 | 10 | K1018-20-N03 |

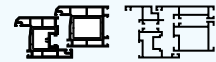
- для шульпового профиля с противоположащим фурнитурным пазом;

- привод с противоходом;

- запорные пластины установлены.

* нет посадочного места для опоры микролифта - блокиратора

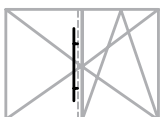
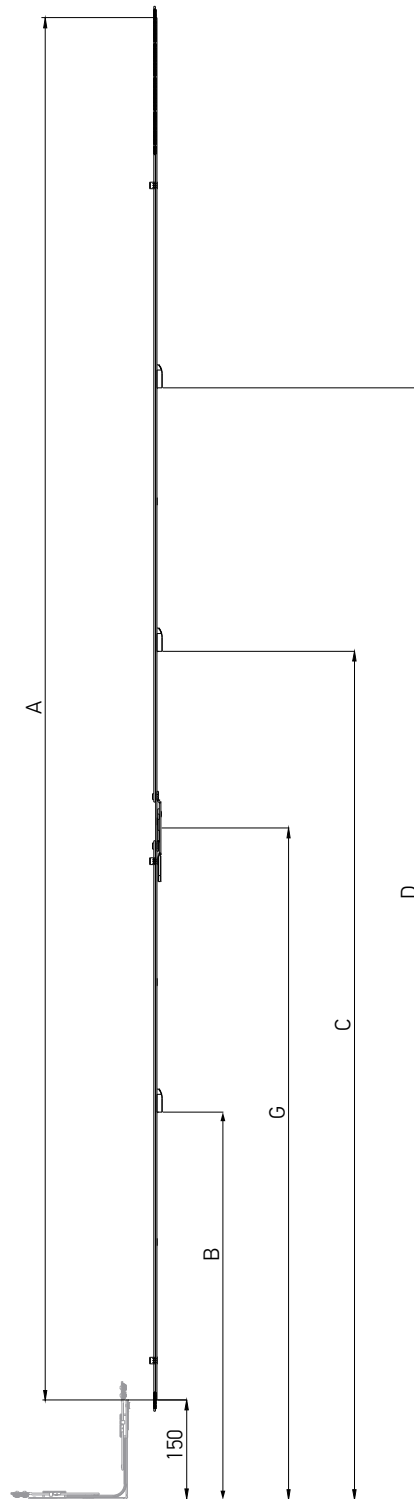
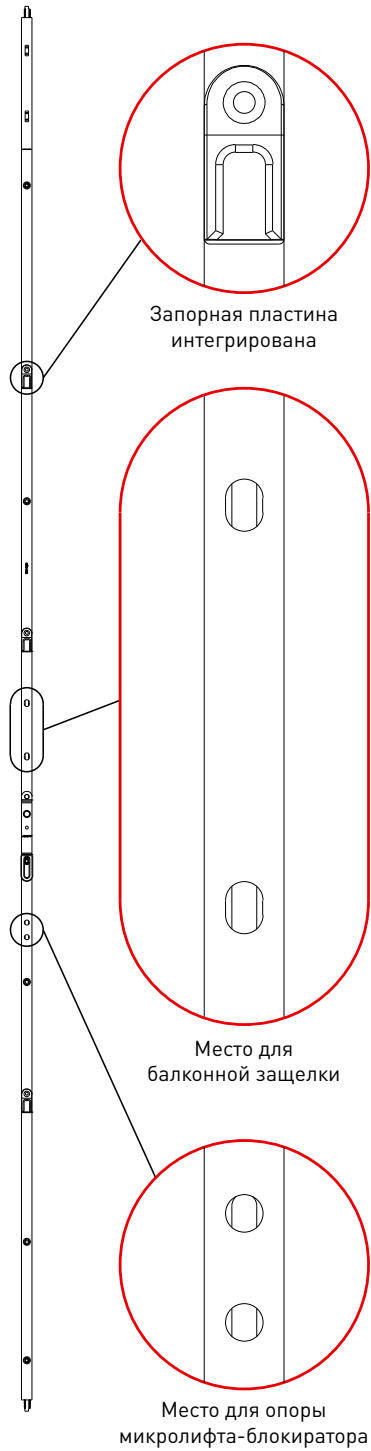
** есть посадочное место для балконной защелки



Привод штуповый константный

Привода

Привод штуповый константный
(используется с поворотно-откидным приводом константным, артикул K1006...)





Привод штульповый константный

Привода

| Наименование | ВСФ (мм) | Размеры | | | | | | | | Артикул |
|--|-----------|---------|------|-------|--------|--------|---|----|----|--------------|
| | | G | A | B | C | D | | | | |
| Константный штульповый привод L=500, G=300, 600-800* | 600-800 | 300 | 500 | - | - | - | - | 3 | 20 | K1007-05-N03 |
| Константный штульповый привод L=700, G=400, 801-1000 | 801-1000 | 360 | 700 | - | 489,5 | - | 1 | 5 | 20 | K1007-07-N03 |
| Константный штульповый привод L=900, G=500, 1001-1200 | 1001-1200 | 500 | 900 | - | 689,5 | - | 1 | 5 | 20 | K1007-09-N03 |
| Константный штульповый привод L=1100, G=500, 1201-1400 | 1201-1400 | 500 | 1100 | - | 689,5 | - | 1 | 6 | 20 | K1007-11-N03 |
| Константный штульповый привод L=1300, G=500, 1401-1600 | 1401-1600 | 500 | 1300 | - | 789,5 | - | 1 | 7 | 10 | K1007-13-N03 |
| Константный штульповый привод L=1500, G=500, 1601-1800 | 1601-1800 | 400 | 1500 | - | 789,5 | 1289,5 | 2 | 9 | 10 | K1007-15-N03 |
| Константный штульповый привод L=1700, G=1000, 1801-2000** | 1801-2000 | 1000 | 1700 | 789,5 | 1289,5 | - | 2 | 8 | 10 | K1007-17-N03 |
| Константный штульповый привод L=1900, G=1000, 2001-2200** | 2001-2200 | 1000 | 1900 | 789,5 | 1589,5 | - | 2 | 9 | 10 | K1007-19-N03 |
| Константный штульповый привод L=2100, G=1000, 2201-2400** | 2201-2400 | 1000 | 2100 | 589,5 | 1289,5 | 1689,5 | 3 | 10 | 10 | K1007-21-N03 |

- для штульпового профиля с противолежащим фурнитурным пазом;
- привод с противоходом;
- запорные пластины установлены.

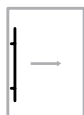
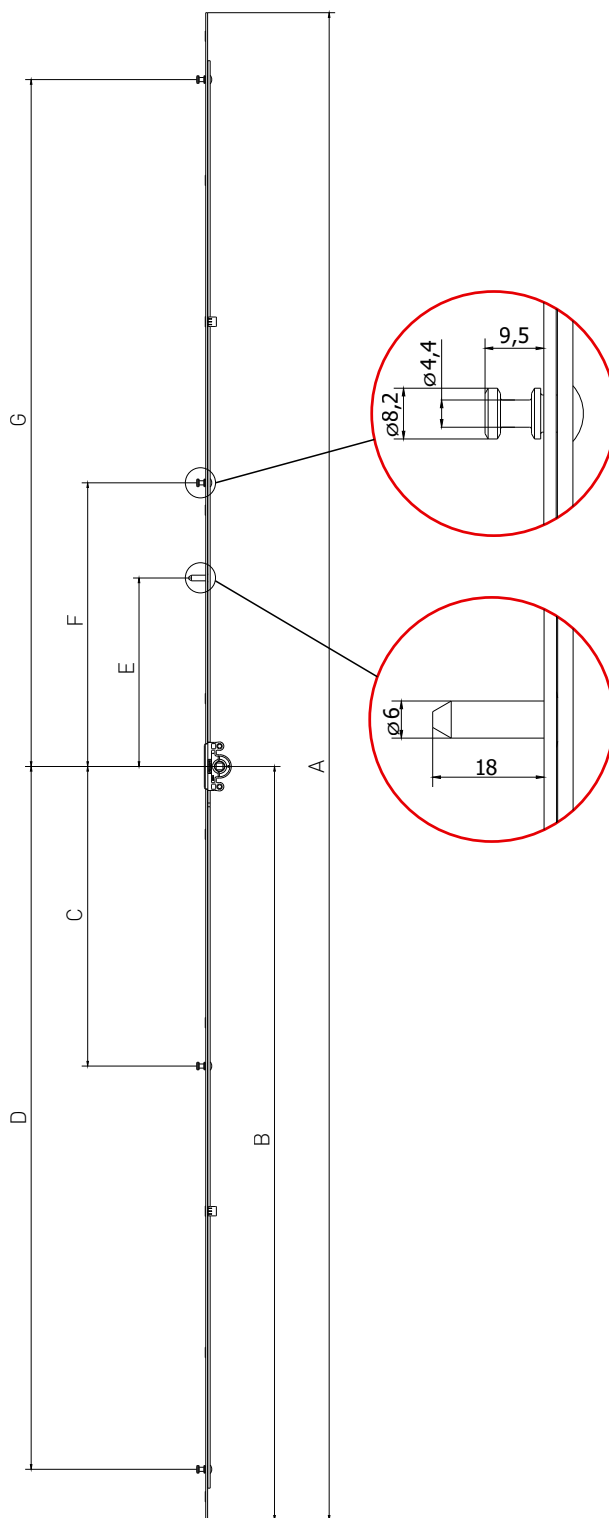
* нет посадочного места для опоры микролифта - блокиратора

** есть посадочное место для балконной защелки

**Привод для раздвижной системы,
дормасс 15 мм**

Привода

Привод для раздвижной системы, дормасс 15 мм





Привод для раздвижной системы, дормасс 15 мм

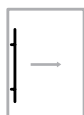
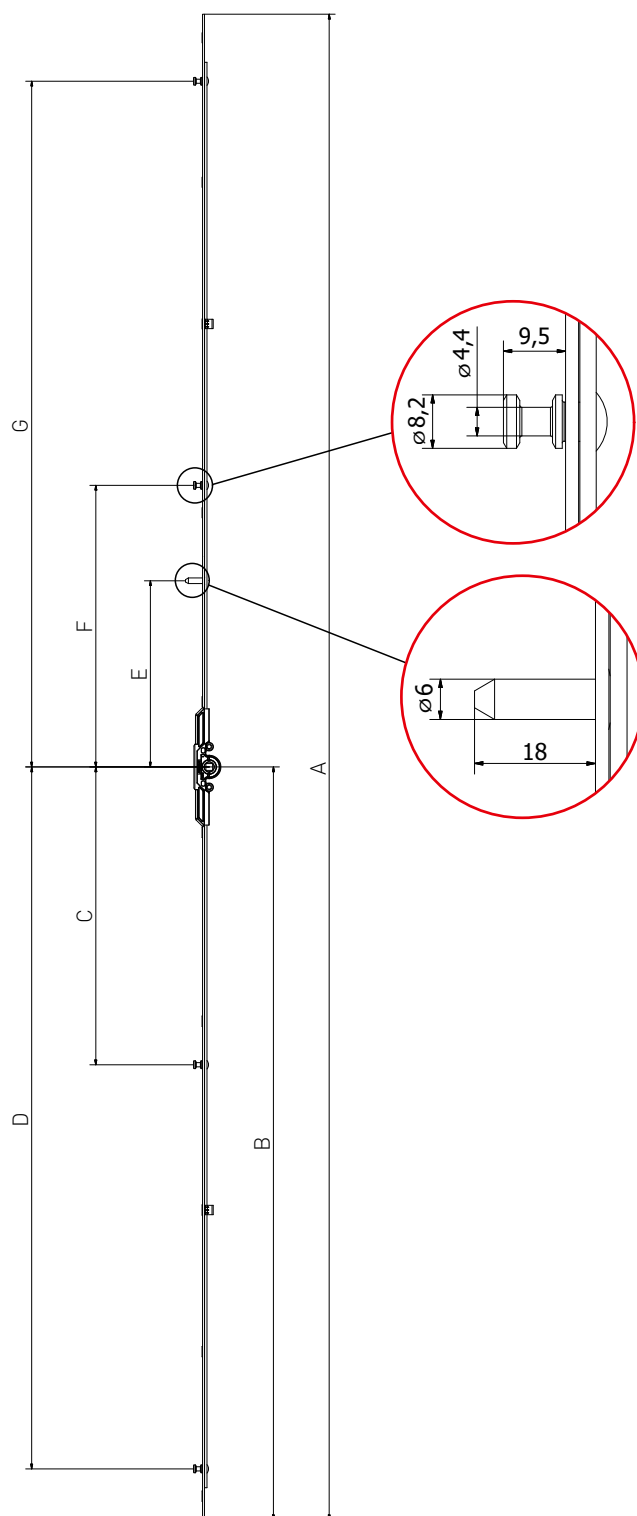
Привода

| Наименование | ВCF (мм) | Размеры | | | | | | | | Артикул |
|--|-------------|---------|------|-----|------|-----|-----|------|----|--------------|
| | | A | B | C | D | E | F | G | | |
| Привод для раздвижной системы 1, L=300, 280-400 | 280-400 | 300 | 150 | - | 96 | 49 | - | 79 | 3 | K1005-03-N03 |
| Привод для раздвижной системы 2, L=400, 401-600 | 401-600 | 400 | 200 | - | 146 | 99 | - | 129 | 4 | K1005-04-N03 |
| Привод для раздвижной системы 3, L=600, 601-800 | 601-800 | 600 | 300 | - | 246 | 152 | - | 229 | 4 | K1005-06-N03 |
| Привод для раздвижной системы 4, L=800, 801-1000 | 800-1000 | 800 | 400 | - | 346 | 152 | - | 329 | 6 | K1005-08-N03 |
| Привод для раздвижной системы 5, L=1000, 1001-1200 | 1001-1200 | 1000 | 500 | - | 446 | 200 | 101 | 429 | 6 | K1005-10-N03 |
| Привод для раздвижной системы 6, L=1200, 1201-1400 | 1201-1400 | 1200 | 600 | - | 546 | 200 | 101 | 529 | 8 | K1005-12-N03 |
| Привод для раздвижной системы 7, L=1400, 1401-1600 | 1401-1600 | 1400 | 700 | - | 646 | 200 | 101 | 629 | 8 | K1005-14-N03 |
| Привод для раздвижной системы 8, L=1600, 1601-1800 | 1601-1800 | 1600 | 800 | 318 | 746 | 200 | 301 | 729 | 10 | K1005-16-N03 |
| Привод для раздвижной системы 9, L=1800, 1801-2000 | 1801-2000 | 1800 | 900 | 318 | 846 | 200 | 301 | 829 | 10 | K1005-18-N03 |
| Привод для раздвижной системы 10, L=2000, 2001-2200 | 2001-2200 | 2000 | 1000 | 318 | 946 | 200 | 301 | 929 | 12 | K1005-20-N03 |
| Привод для раздвижной системы 11, L=2200, 2201-2400 | 2201-2400 | 2200 | 1100 | 318 | 1046 | 200 | 301 | 1029 | 12 | K1005-22-N03 |

**Привод для раздвижной системы,
дормасс 7,5 мм**


Привода

Привод для раздвижной системы, дормасс 7,5 мм




**Привод для раздвижной системы,
дорнмасс 7,5 мм**

Привода

| Наименование | ВСФ (мм) | Размеры | | | | | | |  | Артикул |
|---|-----------|---------|------|-----|------|-----|-----|------|---|--------------|
| | | A | B | C | D | E | F | G | | |
| Привод для раздвижной системы 2, L=400, 401-600, дорнмасс 7,5 мм | 401-600 | 394 | 197 | - | 143 | 96 | - | 126 | 4 | K1048-04-N03 |
| Привод для раздвижной системы 3, L=600, 601-800, дорнмасс 7,5 мм | 601-800 | 594 | 297 | - | 243 | 149 | - | 226 | 4 | K1048-06-N03 |
| Привод для раздвижной системы 4, L=800, 801-1000, дорнмасс 7,5 мм | 800-1000 | 794 | 397 | - | 343 | 149 | - | 326 | 6 | K1048-08-N03 |
| Привод для раздвижной системы 5, L=1000, 1001-1200, дорнмасс 7,5 мм | 1001-1200 | 994 | 497 | - | 443 | 197 | 98 | 426 | 6 | K1048-10-N03 |
| Привод для раздвижной системы 6, L=1200, 1201-1400, дорнмасс 7,5 мм | 1201-1400 | 1194 | 597 | - | 543 | 197 | 98 | 526 | 8 | K1048-12-N03 |
| Привод для раздвижной системы 7, L=1400, 1401-1600, дорнмасс 7,5 мм | 1401-1600 | 1394 | 697 | - | 643 | 197 | 98 | 626 | 8 | K1048-14-N03 |
| Привод для раздвижной системы 8, L=1600, 1601-1800, дорнмасс 7,5 мм | 1601-1800 | 1594 | 797 | 315 | 743 | 197 | 298 | 726 | 10 | K1048-16-N03 |
| Привод для раздвижной системы 9, L=1800, 1801-2000, дорнмасс 7,5 мм | 1801-2000 | 1794 | 897 | 315 | 843 | 197 | 298 | 826 | 10 | K1048-18-N03 |
| Привод для раздвижной системы 10, L=2000, 2001-2200, дорнмасс 7,5 мм | 2001-2200 | 1994 | 997 | 315 | 943 | 197 | 298 | 926 | 12 | K1048-20-N03 |
| Привод для раздвижной системы 11, L=2200, 2201-2400, дорнмасс 7,5 мм | 2201-2400 | 2194 | 1097 | 315 | 1043 | 197 | 298 | 1026 | 12 | K1048-22-N03 |

AXORTM

KOMFORT LINE K-3

Угловые передачи
Удлинители

AXOR

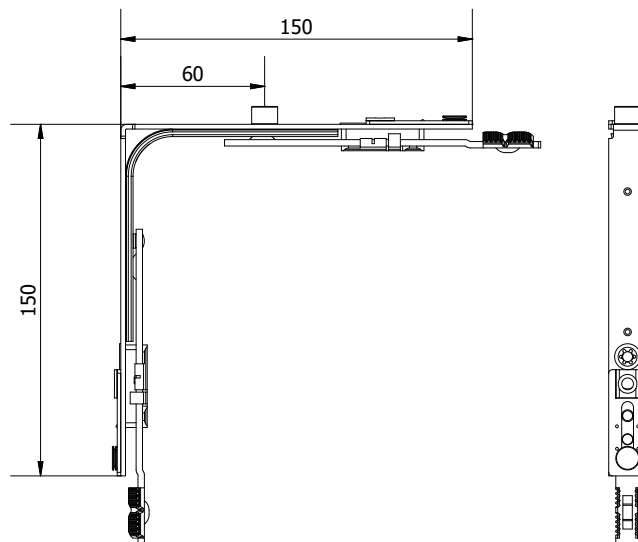
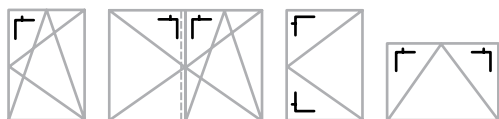


Угловые передачи

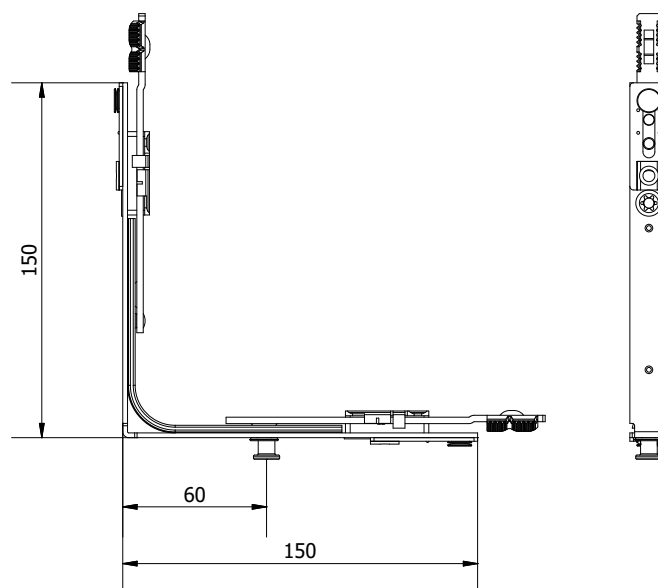
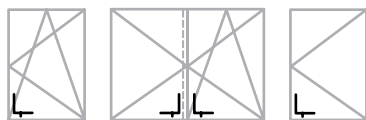
Угловые передачи
Удлинители

Угловая передача 150x150

- не предназначена для уровней безопасности RC.



Угловая передача 1 ML, Se 150x150



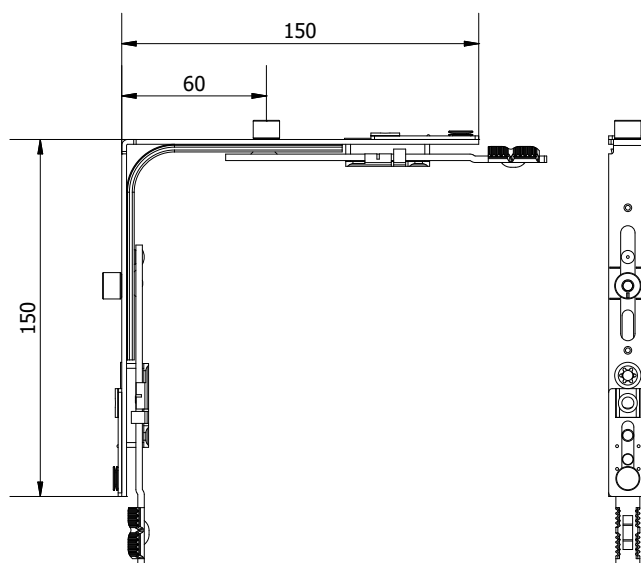
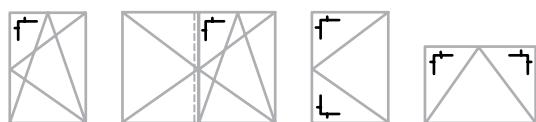
| Наименование | Область применения | | | | | | Артикул |
|--|--------------------|----------|---|---|---|----|--------------|
| | ШСФ (мм) | ВСФ (мм) | | | | | |
| Угловая передача 150x150 | 400-1520 | 450-2390 | 1 | — | 4 | 50 | K2001-00-N03 |
| Угловая передача 1 ML, Se 150x150 | 400-1520 | 450-2390 | — | 1 | 4 | 50 | K2005-00-N03 |
| Угловая передача 150x150, без цапфы | 400-1520 | 450-2390 | — | — | 4 | 50 | K2016-00-N03 |



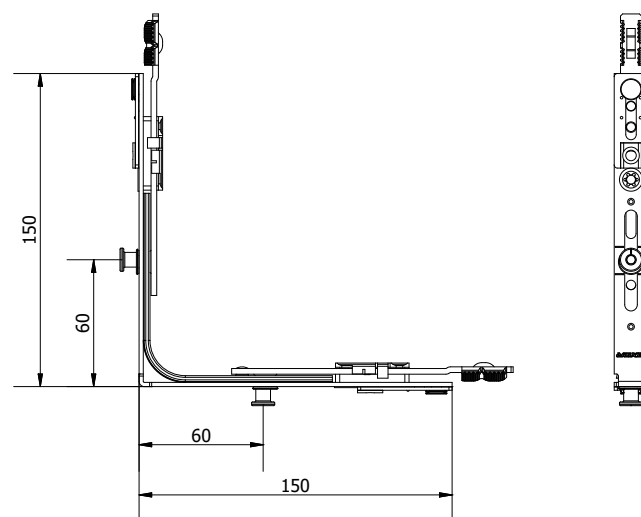
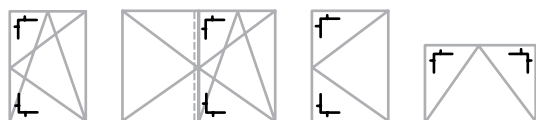
Угловые передачи

Угловая передача, 2ML, 150x150

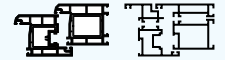
- не предназначена для уровней безопасности RC.



Угловая передача, 2 ML, Se, 150x150



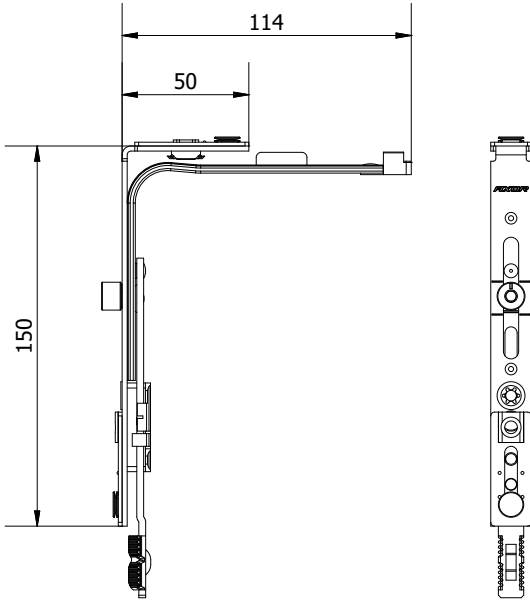
| Наименование | Область применения | | | | | | Артикул |
|--------------------------------------|--------------------|----------|---|---|---|----|--------------|
| | ШСФ (мм) | ВСФ (мм) | | | | | |
| Угловая передача 2 ML, 150x150 | 400-1520 | 450-2390 | 2 | — | 4 | 50 | K2002-00-N03 |
| Угловая передача, 2 ML, Se, 150x150 | 400-1520 | 450-2390 | — | 2 | 4 | 50 | K2012-00-N03 |
| Угловая передача, 1MR, 1 ML, 150x150 | 400-1520 | 450-2390 | 1 | 1 | 4 | 50 | K2013-00-N03 |



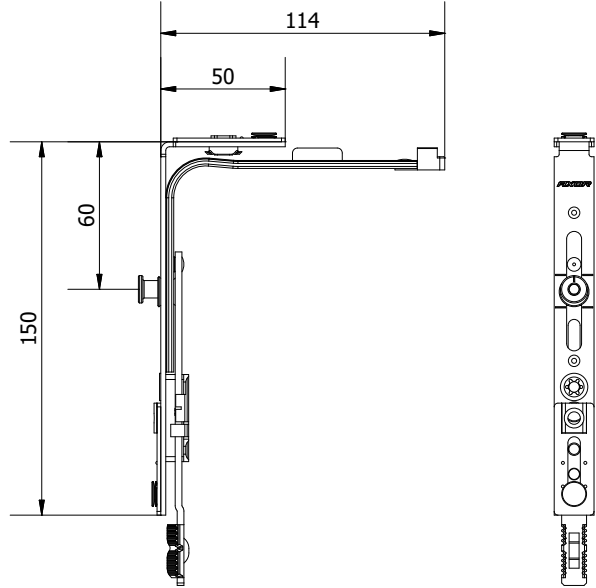
Угловые передачи

Угловые передачи
Удлинители

Угловая передача, узкая, 50x150

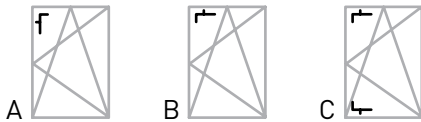


Угловая передача, узкая, 50x150, с грибовидной цапфой



- не предназначена для шульповых окон;
- не предназначена для уровней безопасности RC.

При использовании узкой угловой передачи согласно схеме В расстояние от низа фурнитурного паза до оси ручки должно быть 225 мм, т.е. отверстие под ручку на приводе K1001-02-N03 смещено вверх относительно среднего положения по высоте в зависимости от размера створки в диапазоне 370-450 мм по высоте.



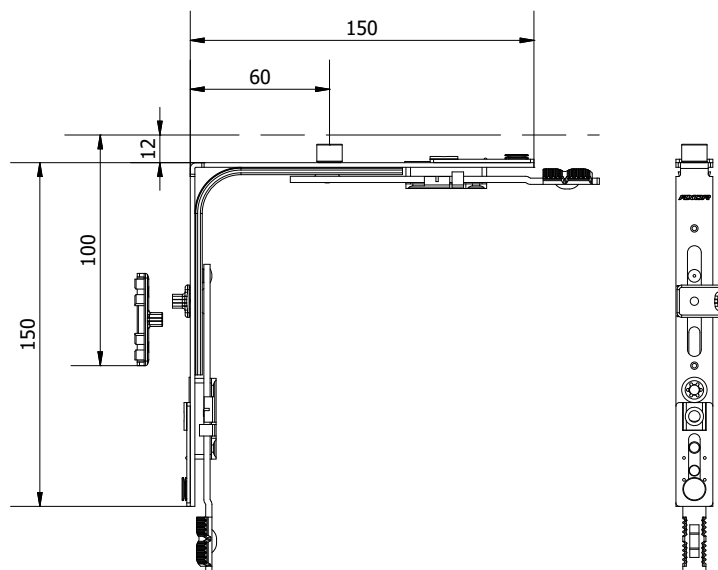
| Наименование | Исполнение | Область применения | | | | | | Артикул |
|--|------------|--------------------|----------|---|---|---|----|--------------|
| | | ШСФ (мм) | ВСФ (мм) | | | | | |
| Угловая передача, узкая, 50x150 | A | 300-400 | 450-2390 | 1 | — | 3 | 50 | K2003-00-N03 |
| Угловая передача, узкая, 50x150 | B | 400-600 | 370-450 | 1 | — | 3 | 50 | K2003-00-N03 |
| Угловая передача, узкая, 1 ML, Se, 50x150, | A | 300-400 | 450-2390 | — | 1 | 3 | 50 | K2006-00-N03 |
| Угловая передача, узкая, 1 ML, Se, 50x150, | B | 400-600 | 370-450 | — | 1 | 3 | 50 | K2006-00-N03 |
| Угловая передача, узкая, 1 ML, Se, 50x150, | C | 400-600 | 300-350 | — | 1 | 3 | 50 | K2006-00-N03 |
| Угловая передача, узкая, без цапфы | A | 300-400 | 450-2390 | — | — | 3 | 50 | K2017-00-N03 |
| Угловая передача, узкая, без цапфы | B | 400-600 | 370-450 | — | — | 3 | 50 | K2017-00-N03 |



Угловая передача ступенчатого проветривания

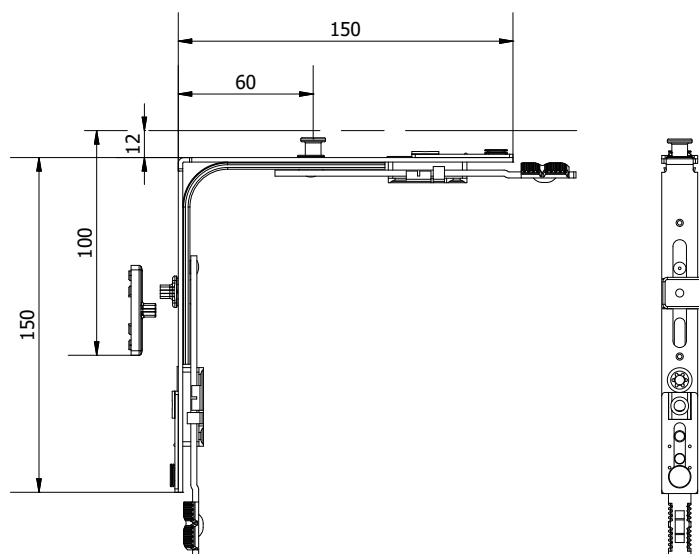
Угловая передача, ступенчатого проветривания

- отдельно для левого и правого открывания;
- обеспечивает 3 режима проветривания;
- размер щели проветривания 12, 16, 20 мм.



Угловая передача, ступенчатого проветривания, с грибовидной цапфой

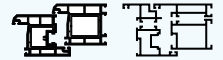
- отдельно для левого и правого открывания;
- обеспечивает 3 режима проветривания;
- размер щели проветривания 12, 16, 20 мм.



| Наименование | Область применения | | | | | | Артикул |
|--|--------------------|----------|---|---|---|----|--------------|
| | ШСФ (мм) | ВСФ (мм) | | | | | |
| Угловая передача, ступенчатого проветривания, левая | 400-1520 | 450-2390 | 1 | — | 4 | 50 | K2004-00-L03 |
| Угловая передача, ступенчатого проветривания, правая | 400-1520 | 450-2390 | 1 | — | 4 | 50 | K2004-00-R03 |
| Угловая передача, ступенчатого проветривания, 1 ML, Se, левая | 400-1520 | 450-2390 | — | 1 | 4 | 50 | K2014-00-L03 |
| Угловая передача, ступенчатого проветривания, 1 ML, Se, правая | 400-1520 | 450-2390 | — | 1 | 4 | 50 | K2014-00-R03 |

Рамная часть ступенчатого проветривания

Смотри раздел 8 Профилезависимые элементы

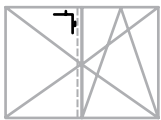
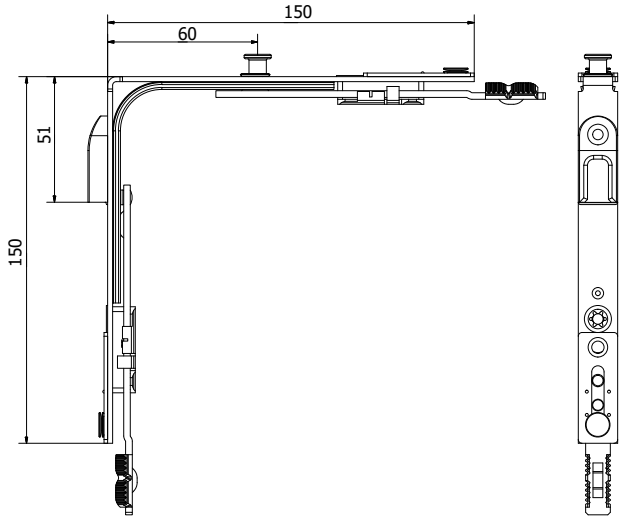
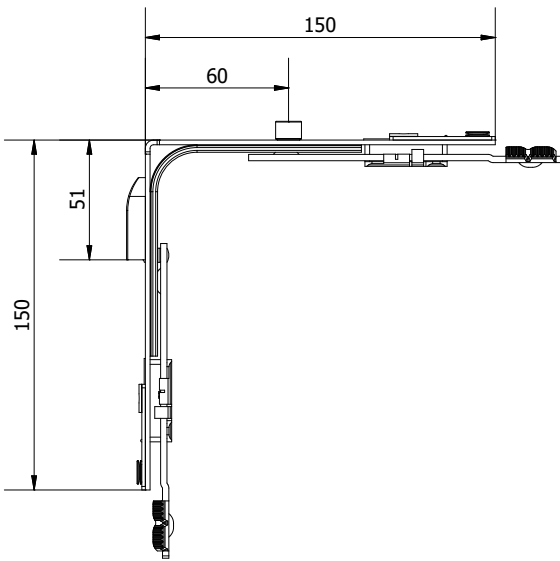


**Угловая передача
для штапиковой створки**

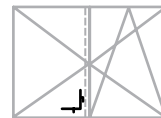
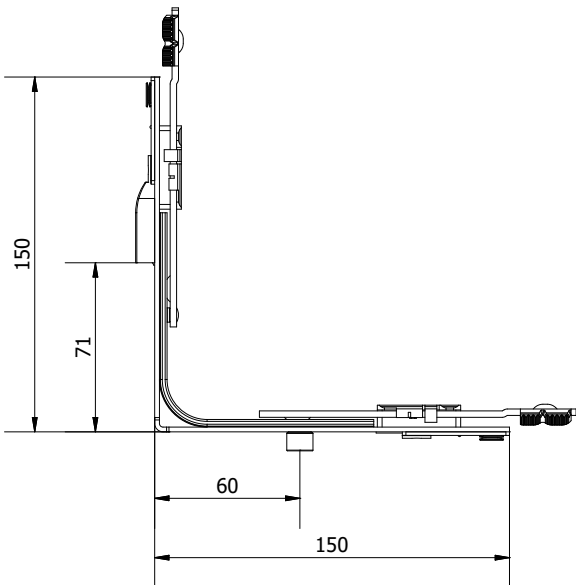
Угловые передачи
Удлинители

Угловая передача для штапиковой створки, верхняя

Угловая передача с грибовидной цапфой
для штапиковой створки, верхняя



Угловая передача для штапиковой створки, нижняя



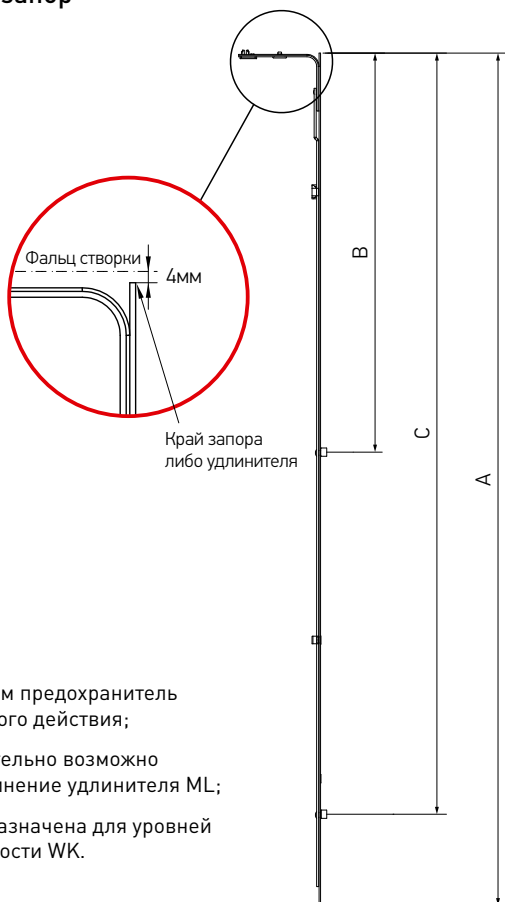
| Наименование | Область применения | | | | | | | Артикул |
|---|--------------------|----------|---|---|---|---|----|--------------|
| | ШСФ (мм) | ВСФ (мм) | | | | | | |
| Угловая передача для штапиковой створки, верхняя | 400-1520 | 450-2390 | 1 | - | 1 | 4 | 50 | K2007-01-N03 |
| Угловая передача для штапиковой створки, нижняя | 400-1520 | 450-2390 | 1 | - | 1 | 4 | 50 | K2007-02-N03 |
| Угловая передача с грибовидной цапфой для штапиковой створки, верхняя | 400-1520 | 450-2390 | - | 1 | 1 | 4 | 50 | K2011-00-N03 |



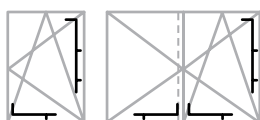
Средний запор

Угловые передачи
Удлинитель

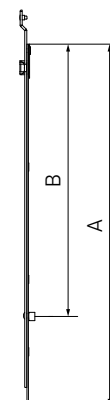
Средний запор



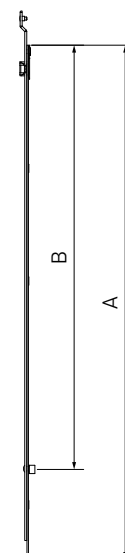
- необходим предохранитель ошибочного действия;
- дополнительно возможно присоединение удлинителя ML;
- не предназначена для уровней безопасности WK.



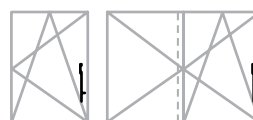
Удлинитель среднего запора 480 мм



Удлинитель среднего запора 680 мм

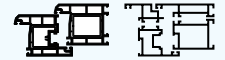


- для дополнительной точки прижима;
- для высоты > 1710 мм.



| Наименование | ВСФ (мм) | ШСФ (мм) | Размеры | | | | | | Артикул |
|-----------------------------------|-----------|-----------|---------|-----|------|---|---|----|--------------|
| | | | А | В* | С* | | | | |
| Средний запор L=400, 1 ML | 600-1000 | 600-1000 | 400 | 280 | — | 1 | 3 | 20 | K4001-04-N03 |
| Средний запор L=650, 1 ML | 850-1250 | 850-1250 | 650 | 530 | — | 1 | 5 | 20 | K4001-06-N03 |
| Средний запор L=720, 1 ML | 920-1320 | 920-1320 | 720 | 600 | — | 1 | 5 | 20 | K4001-07-N03 |
| Средний запор L=820, 1 ML | 1251-1430 | 1251-1430 | 820 | 700 | — | 1 | 5 | 20 | K4001-08-N03 |
| Средний запор L=1130, 2 ML | 1251-1730 | — | 1130 | 530 | 1010 | 2 | 8 | 20 | K4001-11-N03 |
| Наименование | ВСФ (мм) | ШСФ (мм) | Размеры | | | | | | Артикул |
| А | В | С | | | | | | | |
| Удлинитель среднего запора 480 мм | 1710-2210 | 1280-1520 | 480 | 360 | — | 1 | 4 | 20 | K4005-05-N03 |
| Удлинитель среднего запора 680 мм | 2211-2390 | — | 680 | 560 | — | 1 | 5 | 20 | K4005-07-N03 |

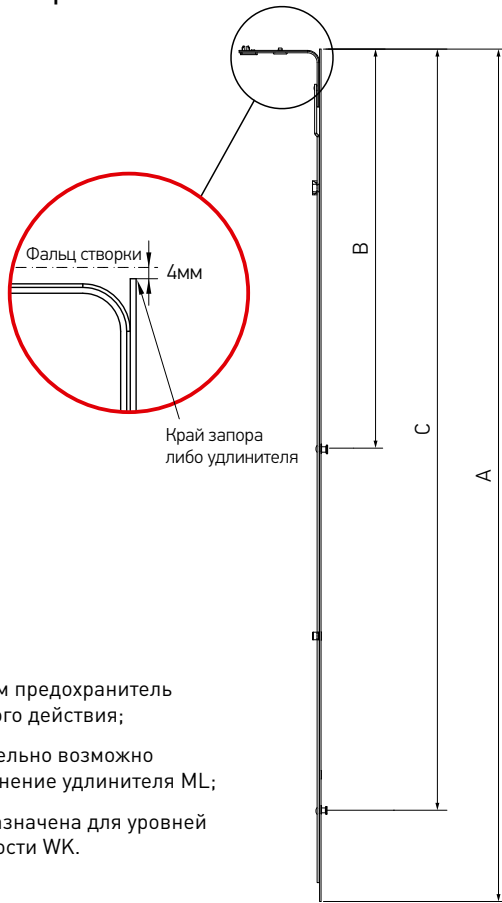
*Размеры В и С указаны от края запора либо удлинителя до оси запорной цапфы



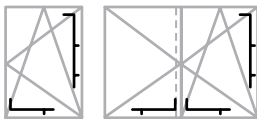
Средний запор

Угловые передачи
Удлинители

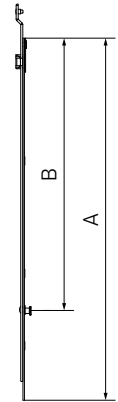
Средний запор



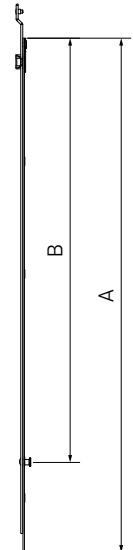
- необходим предохранитель ошибочного действия;
- дополнительно возможно присоединение удлинителя ML;
- не предназначена для уровней безопасности WK.



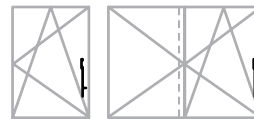
Удлинитель среднего запора, Se, 480 мм



Удлинитель среднего запора, Se, 680 мм

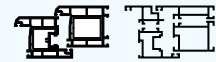


- для дополнительной точки прижима;
- для высоты > 1710 мм.



| Наименование | ВСФ (мм) | ШСФ (мм) | Размеры | | | | | | Артикул |
|--|-----------|-----------|---------|-----|------|---|---|----|--------------|
| | | | A | B* | C* | | | | |
| Средний запор L=400, 1 ML, Se | 600-1000 | 600-1000 | 400 | 280 | — | 1 | 3 | 20 | K4017-04-N03 |
| Средний запор L=650, 1 ML, Se | 850-1250 | 850-1250 | 650 | 530 | — | 1 | 5 | 20 | K4017-06-N03 |
| Средний запор L=820, 1 ML, Se | 1251-1430 | 1251-1430 | 820 | 700 | — | 1 | 5 | 20 | K4017-08-N03 |
| Средний запор L=1130, 2 ML, Se | 1251-1730 | — | 1130 | 530 | 1010 | 2 | 8 | 20 | K4017-11-N03 |
| Наименование | ВСФ (мм) | ШСФ (мм) | Размеры | | | | | | Артикул |
| | | | A | B | C | | | | |
| Удлинитель среднего запора, Se, 480 мм | 1710-2210 | 1280-1520 | 480 | 360 | — | 1 | 4 | 20 | K4025-05-N03 |
| Удлинитель среднего запора, Se, 680 мм | 2211-2390 | — | 680 | 560 | — | 1 | 5 | 20 | K4025-07-N03 |

*Размеры B и C указаны от края запора либо удлинителя до оси запорной цапфы

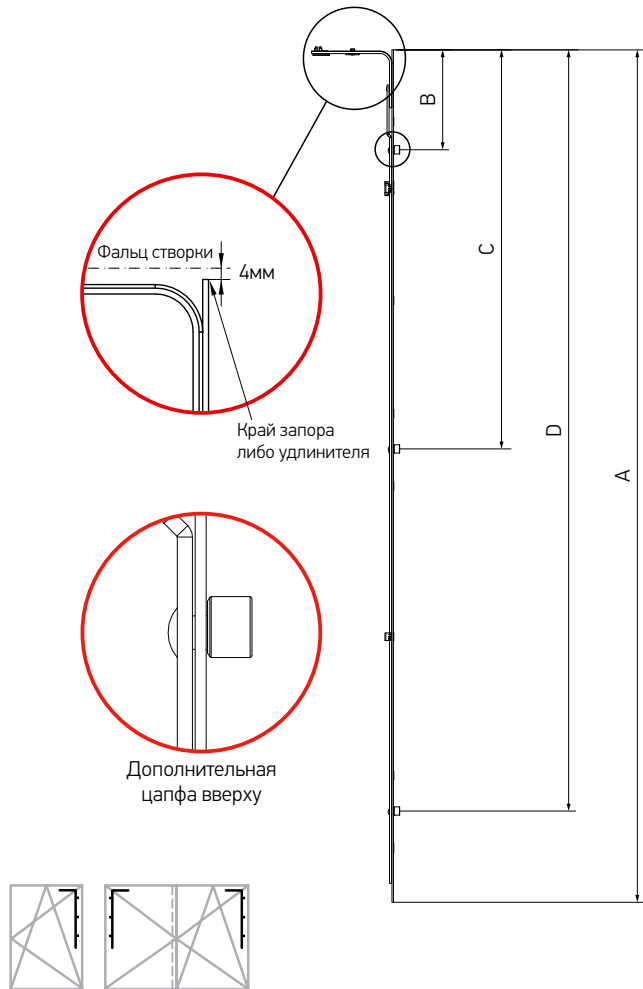


Средний запор с дополнительной цапфой

Угловые передачи
Удлинитель

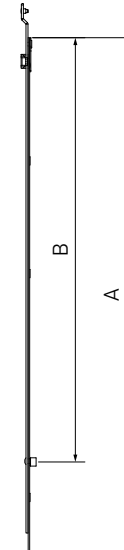
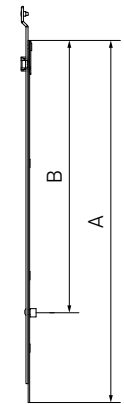
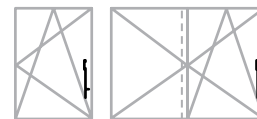
Средний запор с дополнительной цапфой

Удлинитель среднего запора 480 мм



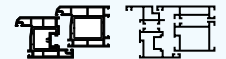
Удлинитель среднего запора 680 мм

- для дополнительной точки прижима;
- для высоты > 1710 мм.



| Наименование | ВСФ (мм) | ШСФ (мм) | Размеры | | | | | | | Артикул |
|---|-----------|-----------|---------|-----|-----|------|---|----|--------------|--------------|
| | | | A | B* | C* | D* | | | | |
| Средний запор с 2-мя цапфами L=400, 2 ML | 600-1000 | 600-1000 | 400 | 132 | 280 | — | 2 | 3 | 20 | K4004-04-N03 |
| Средний запор с 2-мя цапфами L=650, 2 ML | 850-1250 | 850-1250 | 650 | 132 | 530 | — | 2 | 5 | 20 | K4004-06-N03 |
| Средний запор с 2-мя цапфами L=720, 2 ML | 920-1320 | 920-1320 | 720 | 132 | 600 | — | 2 | 5 | 20 | K4004-07-N03 |
| Средний запор с 2-мя цапфами L=820, 2 ML | 1251-1430 | 1251-1430 | 820 | 132 | 700 | — | 2 | 5 | 20 | K4004-08-N03 |
| Средний запор с 3-мя цапфами L=1130, 3 ML | 1251-1730 | — | 1130 | 132 | 530 | 1010 | 3 | 8 | 20 | K4004-11-N03 |
| Наименование | ВСФ (мм) | ШСФ (мм) | Размеры | | | | | | Артикул | |
| | | | A | B | C | | | | | |
| Удлинитель среднего запора 480 мм | 1710-2210 | 1280-1520 | 480 | 360 | — | 1 | 4 | 20 | K4005-05-N03 | |
| Удлинитель среднего запора 680 мм | 2211-2390 | — | 680 | 560 | — | 1 | 5 | 20 | K4005-07-N03 | |

*Размеры B, C и D указаны от края запора либо удлинителя до оси запорной цапфы

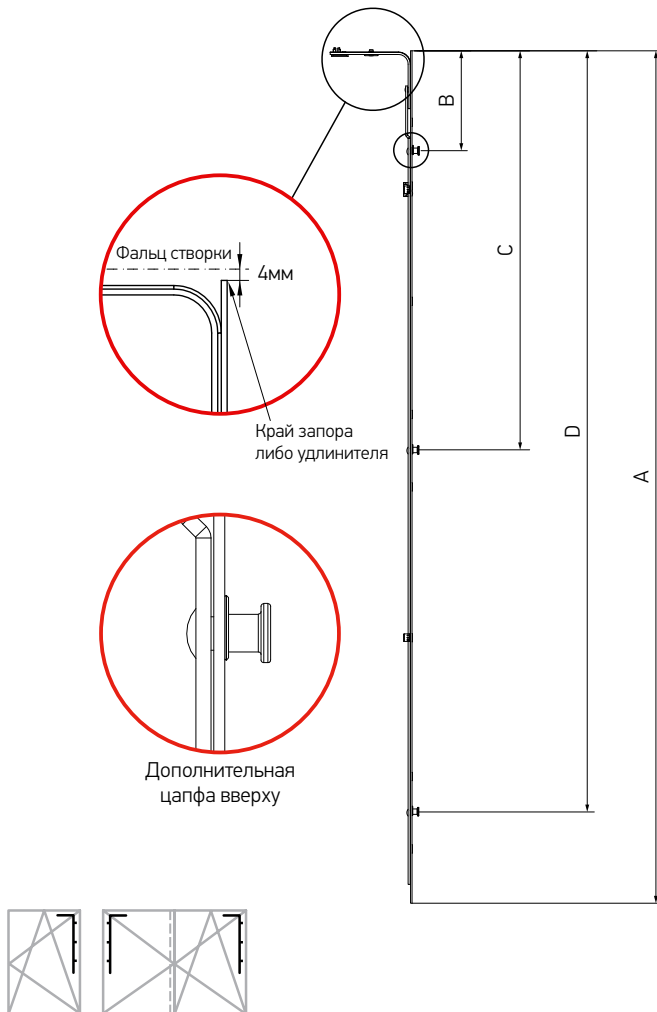


Средний запор с дополнительной цапфой

Угловые передачи
Удлинитель

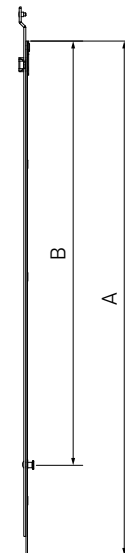
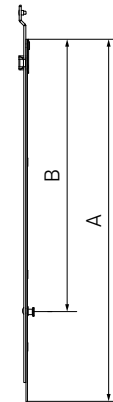
Средний запор с дополнительной цапфой, Se

Удлинитель среднего запора, Se, 480 мм



Удлинитель среднего запора, Se, 680 мм

- для дополнительной точки прижима;
- для высоты > 1710 мм.



| Наименование | ВСФ (мм) | ШСФ (мм) | Размеры | | | | | | | Артикул |
|---|-----------|-----------|---------|-----|-----|------|---|----|--------------|--------------|
| | | | A | B* | C* | D* | | | | |
| Средний запор с 2-мя цапфами L=400, 2 ML, Se | 600-1000 | 600-1000 | 400 | 132 | 280 | — | 2 | 3 | 20 | K4024-04-N03 |
| Средний запор с 2-мя цапфами L=650, 2 ML, Se | 850-1250 | 850-1250 | 650 | 132 | 530 | — | 2 | 5 | 20 | K4024-06-N03 |
| Средний запор с 2-мя цапфами L=820, 2 ML, Se | 1251-1430 | 1251-1430 | 820 | 132 | 700 | — | 2 | 5 | 20 | K4024-08-N03 |
| Средний запор с 3-мя цапфами L=1130, 3 ML, Se | 1251-1730 | — | 1130 | 132 | 530 | 1010 | 3 | 8 | 20 | K4024-11-N03 |
| Наименование | ВСФ (мм) | ШСФ (мм) | Размеры | | | | | | Артикул | |
| | | | A | B | C | | | | | |
| Удлинитель среднего запора, Se, 480 мм | 1710-2210 | 1280-1520 | 480 | 360 | — | 1 | 4 | 20 | K4025-05-N03 | |
| Удлинитель среднего запора, Se, 680 мм | 2211-2390 | — | 680 | 560 | — | 1 | 5 | 20 | K4025-07-N03 | |

*Размеры B, C и D указаны от края запора либо удлинителя до оси запорной цапфы

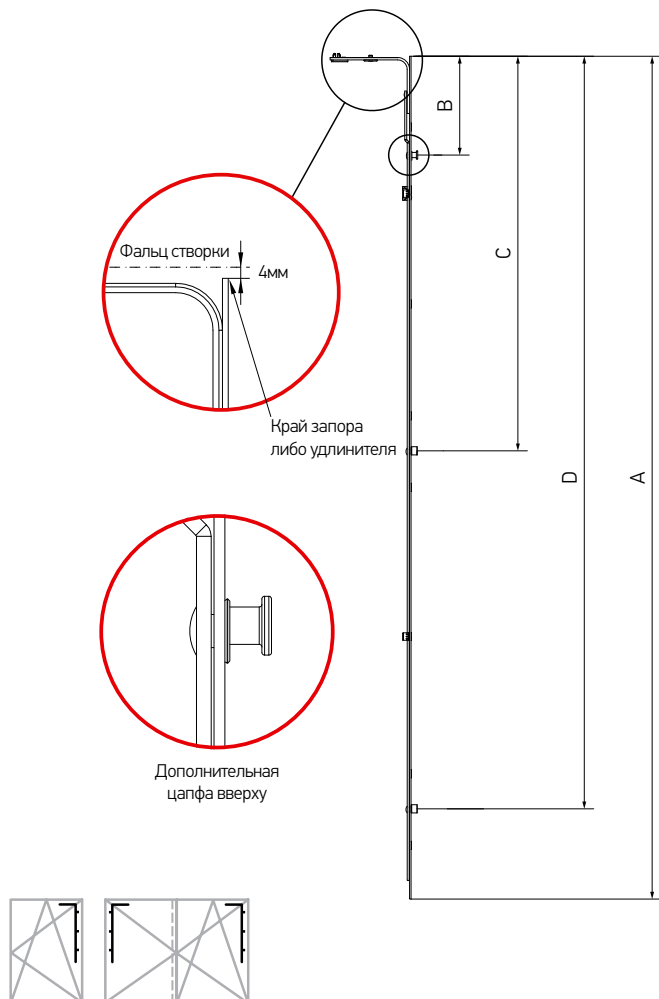


Средний запор с дополнительной грибовидной цапфой

Угловые передачи
Удлинители

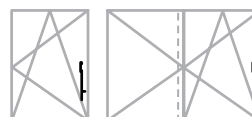
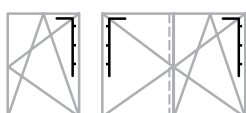
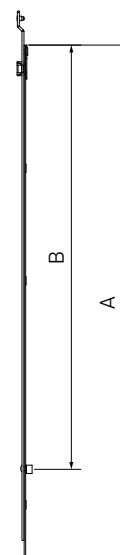
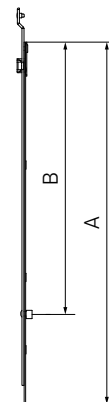
Средний запор с дополнительной грибовидной цапфой

Удлинитель среднего запора 480 мм



Удлинитель среднего запора 680 мм

- для дополнительной точки прижима;
- для высоты > 1710 мм.



| Наименование | ВСФ (мм) | ШСФ (мм) | Размеры | | | | | | | | Артикул |
|---|-----------|-----------|---------|-----|-----|------|---|---|----|--------------|--------------|
| | | | A | B* | C* | D* | | | | | |
| Средний запор L=400, 1MR + 1 ML, 600-1000 | 600-1000 | 600-1000 | 400 | 132 | 280 | — | 1 | 1 | 3 | 20 | K4008-04-N03 |
| Средний запор L=650, 1MR + 1 ML, 850-1250 | 850-1250 | 850-1250 | 650 | 132 | 530 | — | 1 | 1 | 5 | 20 | K4008-06-N03 |
| Средний запор L=820, 1MR + 1 ML, 1250-1430 | 1251-1430 | 1251-1430 | 820 | 132 | 700 | — | 1 | 1 | 5 | 20 | K4008-08-N03 |
| Средний запор L=1130, 1MR + 2 ML, 1250-1730 | 1251-1730 | — | 1130 | 132 | 530 | 1010 | 2 | 1 | 8 | 20 | K4008-11-N03 |
| Наименование | ВСФ (мм) | ШСФ (мм) | Размеры | | | | | | | Артикул | |
| | | | A | B | C | | | | | | |
| Удлинитель среднего запора 480 мм | 1710-2210 | 1280-1520 | 480 | 360 | — | 1 | 0 | 4 | 20 | K4005-05-N03 | |
| Удлинитель среднего запора 680 мм | 2211-2390 | — | 680 | 560 | — | 1 | 0 | 5 | 20 | K4005-07-N03 | |

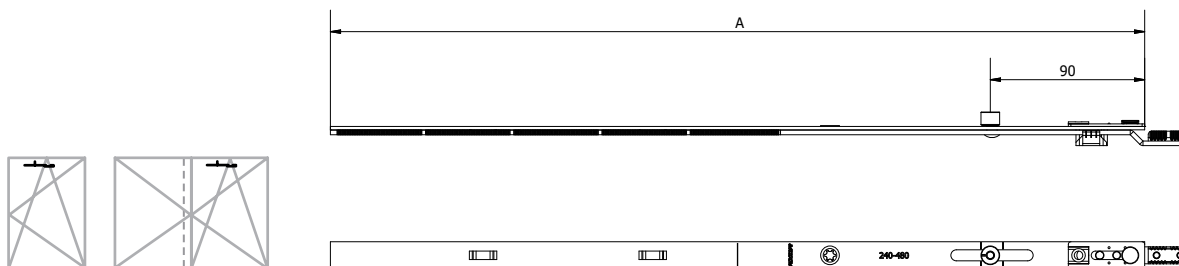
*Размеры B, C и D указаны от края запора либо удлинителя до оси запорной цапфы



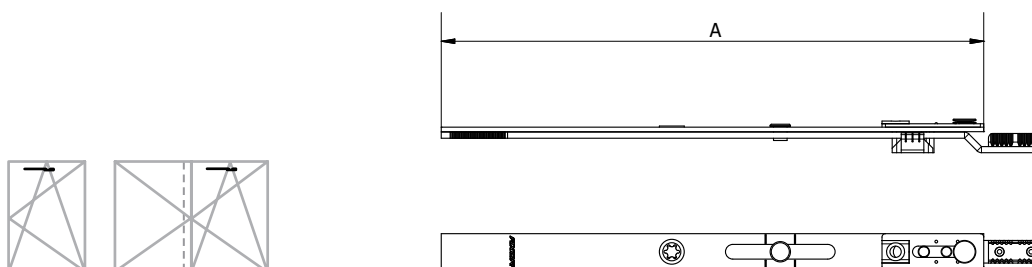
Линейные удлинители

Угловые передачи
Удлинители

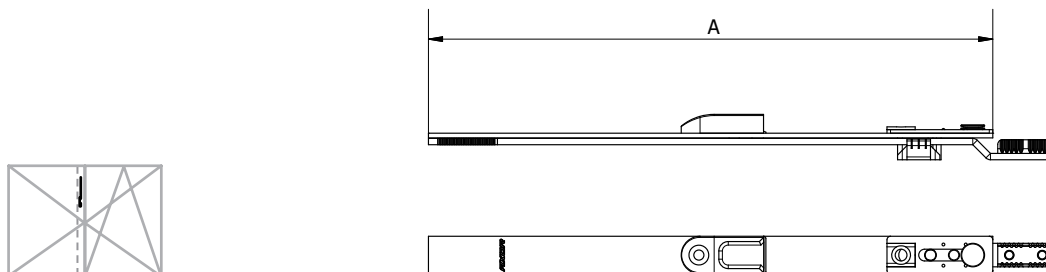
Линейный удлинитель с захватом



Линейный удлинитель без цапфы



Удлинитель для ступеньчатой створки



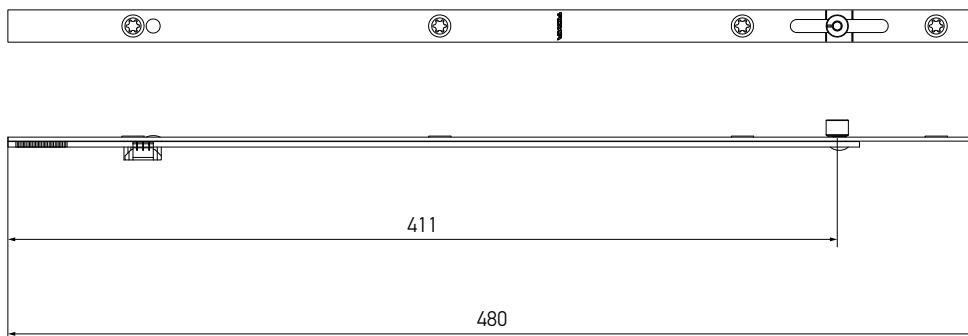
| Наименование | Размер A | | | | | Артикул |
|--|----------|---|---|---|----|--------------|
| Линейный удлинитель с захватом 240 мм | 240 | 1 | — | 2 | 25 | K4003-02-N03 |
| Линейный удлинитель с захватом 480 мм | 480 | 1 | — | 2 | 25 | K4003-05-N03 |
| Линейный удлинитель с захватом 240 мм, Se | 240 | — | 1 | 2 | 25 | K4023-02-N03 |
| Линейный удлинитель с захватом 480 мм, Se | 480 | — | 1 | 2 | 25 | K4023-05-N03 |
| Линейный удлинитель без цапфы | 240 | — | — | 2 | 20 | K4038-02-N03 |
| Удлинитель для ступеньчатой створки 240 мм | 240 | — | — | 2 | 25 | K4015-02-N03 |
| Удлинитель для ступеньчатой створки 480 мм | 480 | — | — | 2 | 25 | K4015-05-N03 |



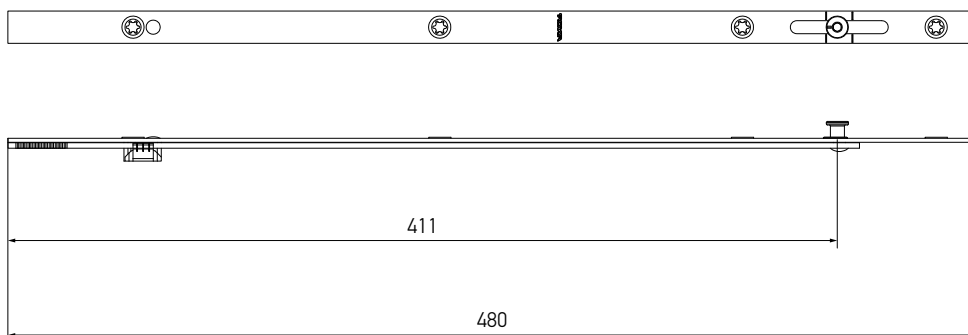
Линейные удлинители

Угловые передачи
Удлинители

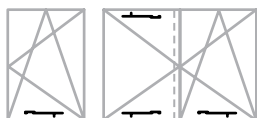
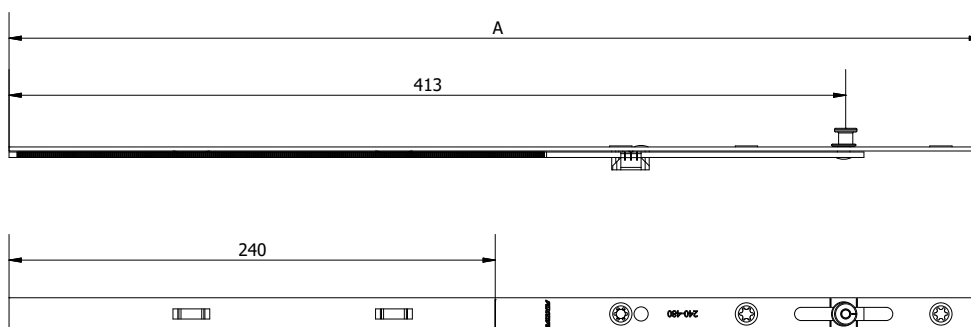
Линейный удлинитель для угловой передачи



Линейный удлинитель для угловой передачи, Se



Линейный удлинитель с возможностью подрезки



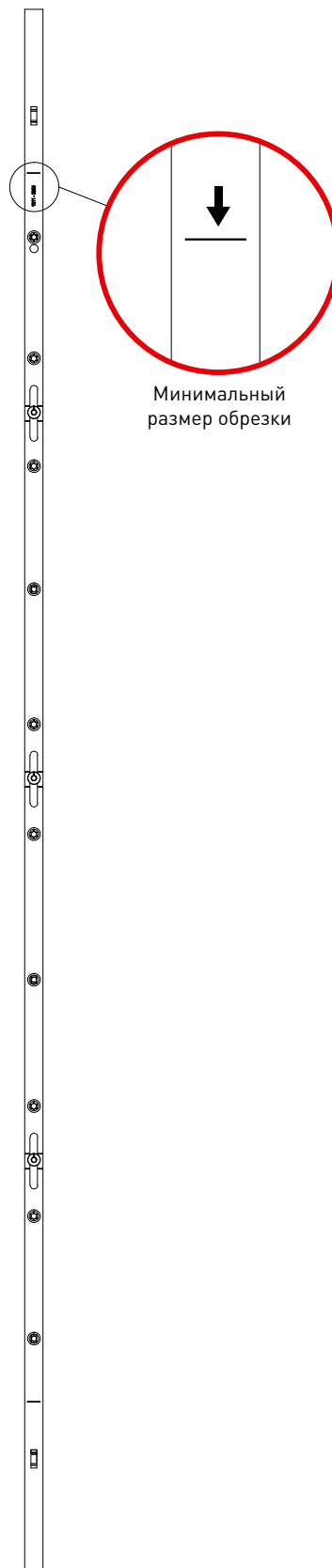
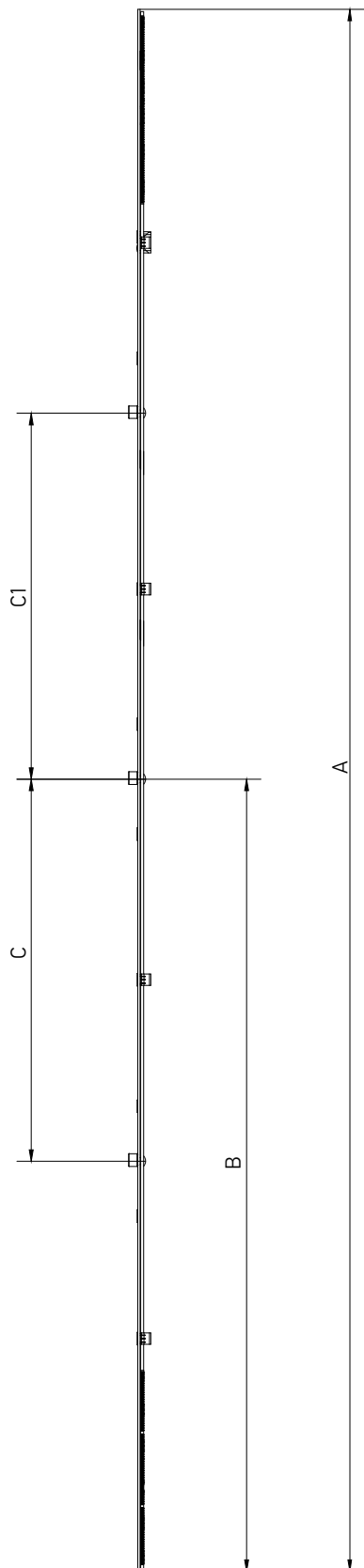
| Наименование | Размер А | | | | | Артикул |
|--|----------|---|---|---|----|--------------|
| Линейный удлинитель для угловой передачи L=480 мм | 480 | 1 | — | 4 | 20 | K4010-00-N03 |
| Линейный удлинитель для угловой передачи L=680 мм | 680 | 1 | — | 4 | 20 | K4010-07-N03 |
| Линейный удлинитель для угловой передачи L=480 мм, Se | 480 | — | 1 | 4 | 20 | K4030-00-N03 |
| Линейный удлинитель 480 мм с возможностью подрезки | 480 | — | 1 | 3 | 20 | K4036-05-N03 |
| Линейный удлинитель 720 мм с возможностью подрезки | 720 | — | 1 | 4 | 20 | K4036-07-N03 |



Промежуточный соединитель

Угловые передачи
Удлинитель

Промежуточный соединитель





Промежуточный соединитель

| Наименование | ШСФ (мм) | Размеры | | | | | | | | Артикул |
|---|-----------|---------|------|-----|-----|---|---|----|----|--------------|
| | | A | B | C | C-1 | | | | | |
| Промежуточный соединитель L = 450, 551-750 | 551-750 | 450 | 225 | — | — | — | — | 2 | 20 | K4013-05-N03 |
| Промежуточный соединитель L = 650, 751-950 | 751-950 | 650 | 325 | — | — | 1 | — | 4 | 20 | K4013-07-N03 |
| Промежуточный соединитель L = 1130, 951-1430 | 951-1430 | 1130 | 565 | — | — | 1 | — | 4 | 20 | K4013-11-N03 |
| Промежуточный соединитель L = 1610, 1431-1910 | 1431-1910 | 1610 | 805 | 330 | 330 | 2 | — | 8 | 10 | K4013-16-N03 |
| Промежуточный соединитель L = 2090, 1911-2390 | 1011-2390 | 2090 | 1045 | 595 | 595 | 3 | — | 10 | 10 | K4013-21-N03 |
| Промежуточный соединитель* L = 650, 751-950, Se | 751-950 | 650 | 325 | — | — | — | 1 | 4 | 20 | K4033-07-N03 |
| Промежуточный соединитель* L = 1130, 951-1430, Se | 951-1430 | 1130 | 565 | — | — | — | 1 | 4 | 20 | K4033-11-N03 |
| Промежуточный соединитель* L = 1610, 1431-1910, Se | 1431-1910 | 1610 | 805 | 330 | 330 | — | 2 | 8 | 10 | K4033-16-N03 |
| Промежуточный соединитель* L = 2090, 1911-2390, Se | 1011-2390 | 2090 | 1045 | 595 | 595 | — | 3 | 10 | 10 | K4033-21-N03 |

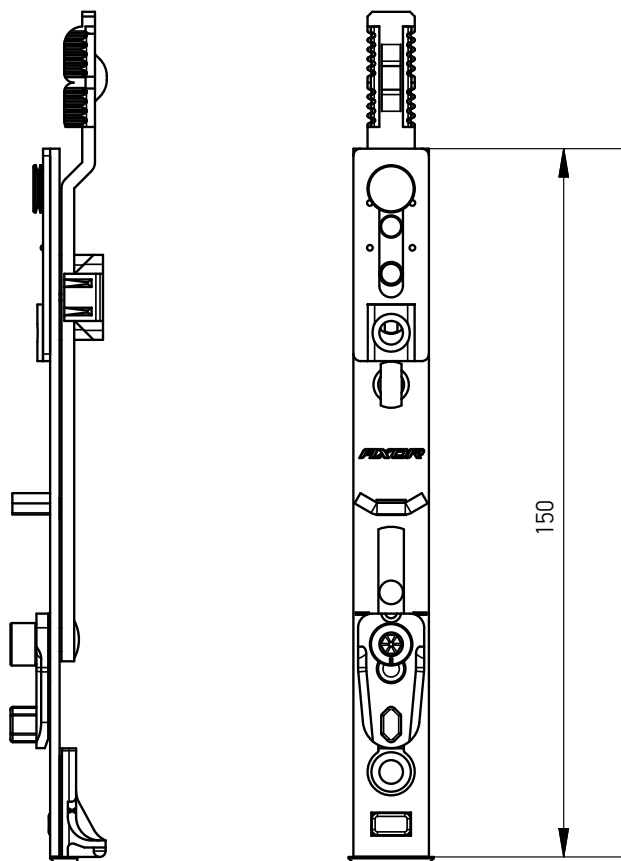
* возможно производство с противозломными цапфами для разных уровней безопасности



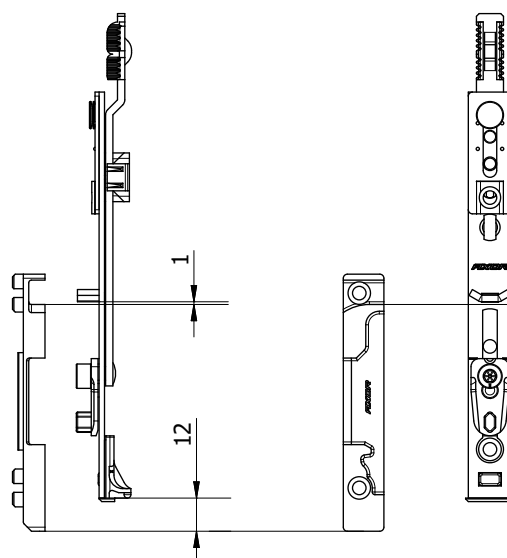
Запорно-откидное устройство

Угловые передачи
Удлинители

Запорно-откидное устройство



- не предназначена для уровней безопасности WK;
- дополнительно возможно присоединить средний запор.

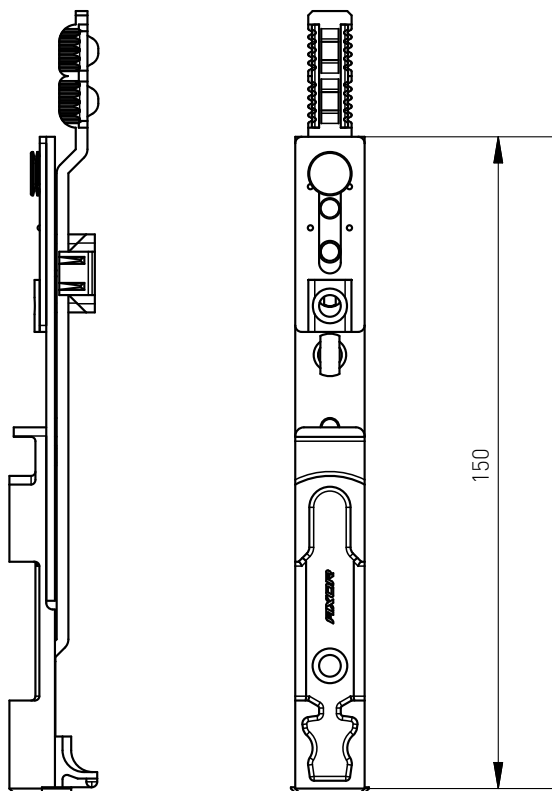


| Наименование | ВСФ (мм) | | | Артикул |
|-----------------------------|----------|---|----|--------------|
| Запорно-откидное устройство | 450-800 | 3 | 50 | K4009-00-N03 |
| Запорно-откидное устройство | 801-2390 | 3 | 50 | K4002-00-N03 |

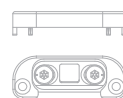
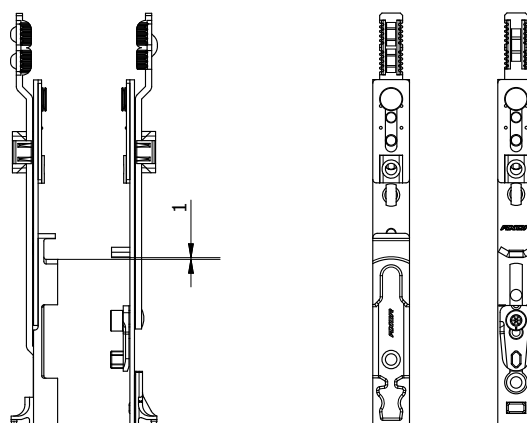
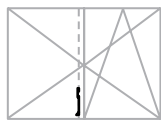


Штульповый шпингалет

Штульповый шпингалет



- выход ригеля 11 мм;
- применяется с приводом K1002-XX-N03;
- не предназначен для противовзломных конструкций;
- дополнительно возможно присоединить средний запор.



| Наименование | ШСФ (мм) | ВСФ (мм) | | | Артикул |
|-------------------------------|----------|----------|---|----|--------------|
| Штульповый шпингалет (нижний) | 400-1280 | 551-2390 | 3 | 50 | K4006-00-N03 |

| Наименование | Наименование профиля | Исполнение | A | C | B | | | Артикул |
|--|------------------------------------|------------|----|----|----|---|-----|--------------|
| Запорная пластина для штульпового шпингалета | Rehau (13 mm), Aluplast, WDS, Veka | L/R | 12 | 20 | 13 | 2 | 100 | K6002-13-N03 |
| Запорная пластина для штульпового шпингалета | KBE (9 mm) | L/R | 12 | 20 | 9 | 2 | 100 | K6002-09-N03 |

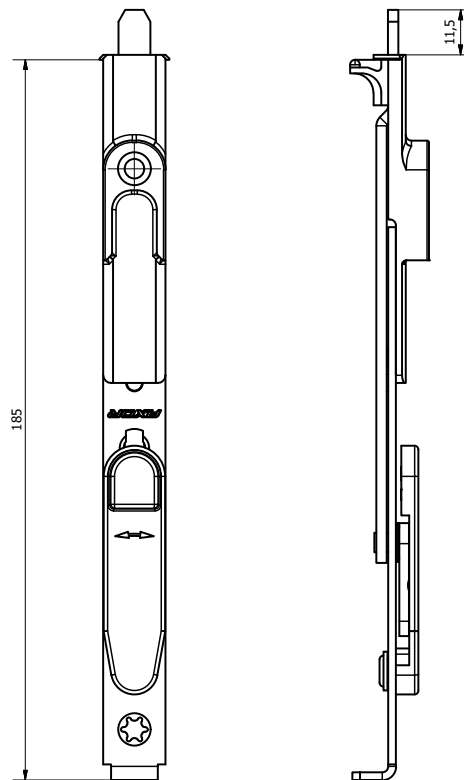
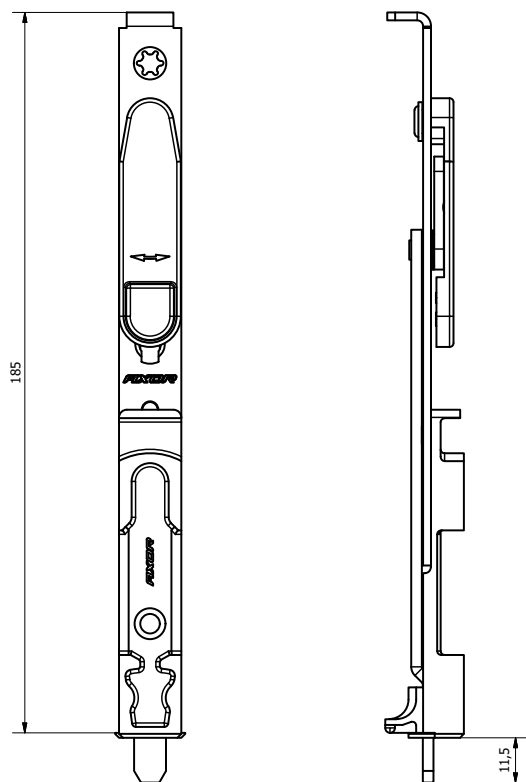


Штульповый шпингалет

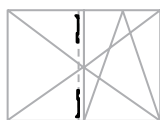
Угловые передачи
Удлинители

Штульповый шпингалет, нижний

Штульповый шпингалет, верхний



- выход ригеля 11,5 мм;
- не предназначен для противовзломных конструкций;
- дополнительно возможно присоединить средний запор.



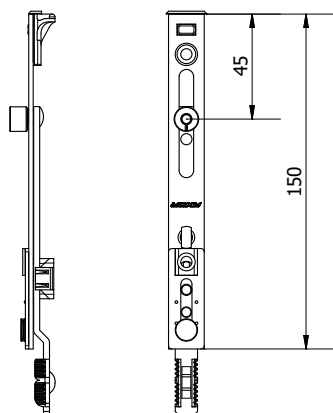
| Наименование | ШСФ (мм) | ВСФ (мм) | | | Артикул |
|--------------------------------|----------|----------|---|----|--------------|
| Штульповый шпингалет (нижний) | 400-1280 | 551-2390 | 3 | 50 | K4035-01-N03 |
| Штульповый шпингалет (верхний) | 400-1280 | 551-2390 | 3 | 50 | K4035-02-N03 |



Шпингалет для поворотной створки

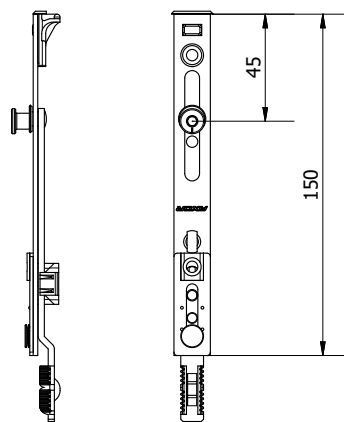
Угловые передачи
Удлинители

Поворотный шпингалет 180° (верхний)



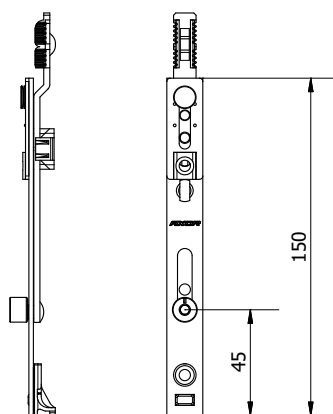
- дополнительно возможно присоединить средний запор.

Поворотный шпингалет 180° (верхний), Se



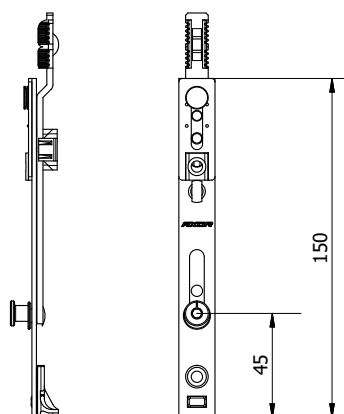
- дополнительно возможно присоединить средний запор.

Поворотный шпингалет 90° (нижний)

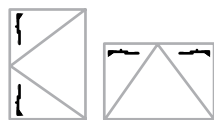


- дополнительно возможно присоединить средний запор.

Поворотный шпингалет 90° (нижний), Se



- дополнительно возможно присоединить средний запор.



| Наименование | ВСФ (мм) | | | | | Артикул |
|---|----------|---|---|---|----|--------------|
| Поворотный шпингалет 180° (верхний) | 450-2390 | 1 | — | 3 | 50 | K4011-00-N03 |
| Поворотный шпингалет 90° (нижний) | 450-2390 | 1 | — | 3 | 50 | K4007-00-N03 |
| Поворотный шпингалет 180° (верхний), Se | 450-2390 | — | 1 | 3 | 50 | K4031-00-N03 |
| Поворотный шпингалет 90° (нижний), Se | 450-2390 | — | 1 | 3 | 50 | K4027-00-N03 |
| Поворотный шпингалет 90° (верхний) | 450-2390 | 1 | — | 3 | 50 | K4037-00-N03 |

AXORTM

KOMFORT LINE K-3

Ножницы

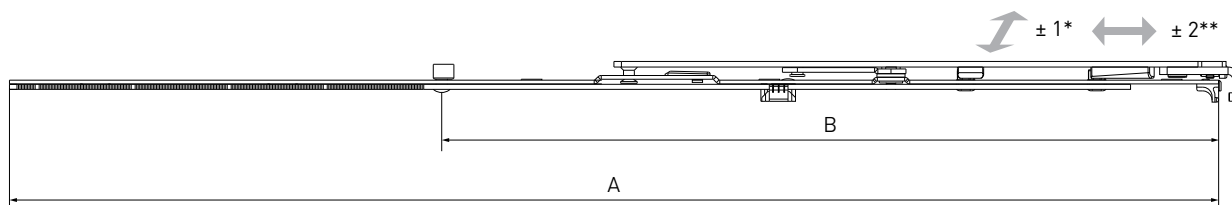
AXOR



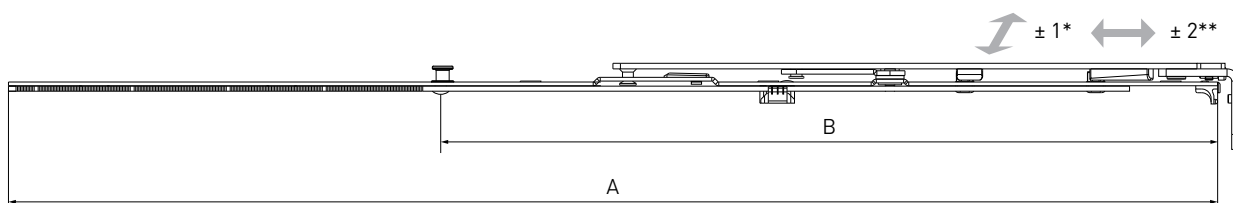
Ножницы

Ножницы

Ножницы



Ножницы, Se

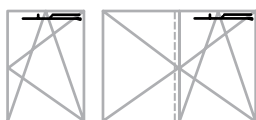


- для профиля с шириной наплава 18-22 мм;

- межфальцевый зазор мин. 12 мм.

* регулировка прижима, мм

** регулировка по горизонтали, мм



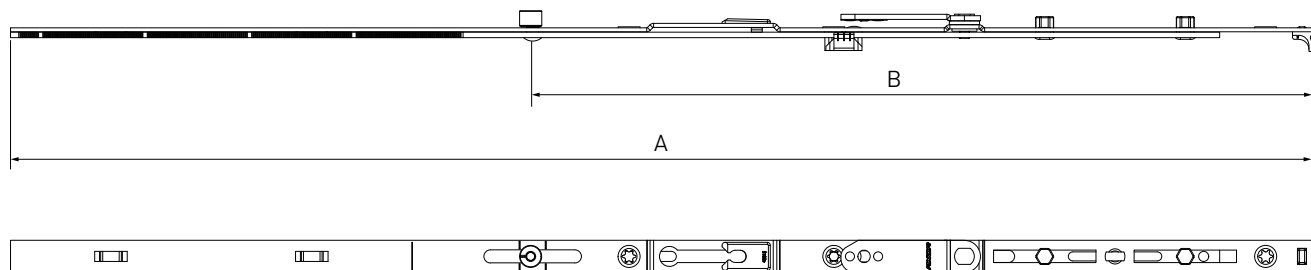
| Наименование | ШСФ (мм) | Размеры | | | | | | | Артикул |
|--|-----------|---------|-----|---|---|-----|---|----|--------------|
| | | A | B | | | | | | |
| Ножницы 1, L=450, 400-600 | 400-600 | 450 | — | — | — | 130 | 3 | 20 | K3001-05-N03 |
| Ножницы 2, L=650, 601-800 | 601-800 | 650 | — | — | — | 130 | 4 | 20 | K3001-07-N03 |
| Ножницы 2+ML, L=650, 601-800, 1 ML | 601-800 | 650 | 390 | 1 | — | 130 | 4 | 18 | K3001-57-N03 |
| Ножницы 3, L=890, 801-1040 | 801-1040 | 890 | 537 | 1 | — | 130 | 6 | 20 | K3001-09-N03 |
| Ножницы 4, L=1130, 1041-1280 | 1041-1280 | 1130 | 624 | 1 | — | 130 | 7 | 20 | K3001-11-N03 |
| Ножницы 2+ML, L=650, 601-800, 1 ML, Se | 601-800 | 650 | 390 | — | 1 | 130 | 4 | 18 | K3021-57-N03 |
| Ножницы 3, L=890, 801-1040, Se | 801-1040 | 890 | 537 | — | 1 | 130 | 6 | 20 | K3021-09-N03 |
| Ножницы 4, L=1130, 1041-1280, Se | 1041-1280 | 1130 | 624 | — | 1 | 130 | 7 | 20 | K3021-11-N03 |



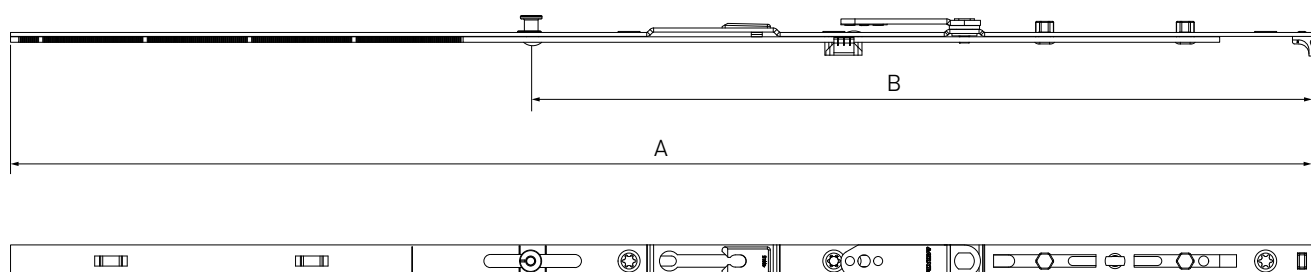
Ножницы створки

Ножницы

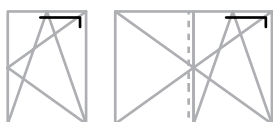
Ножницы створки



Ножницы створки, Se



- для профиля с шириной напlava 18-22 мм;
- межфальцевый зазор мин. 12 мм;



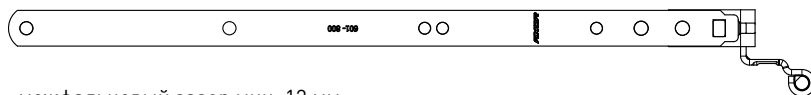
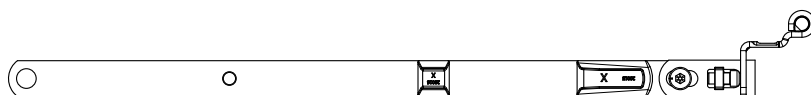
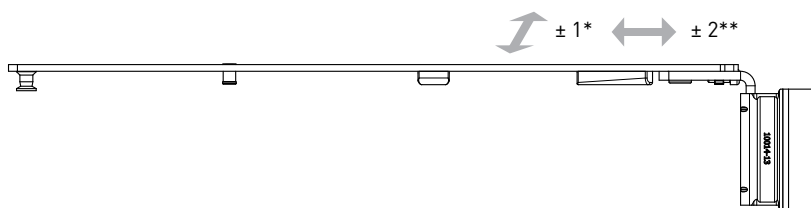
| Наименование | ШСФ (мм) | Размеры | | | | | | | Артикул |
|---|-----------|---------|-----|---|---|-----|---|----|--------------|
| | | A | B | | | | | | |
| Ножницы створки, L= 485, 400-600 | 400-600 | 450 | — | — | — | 130 | 3 | 20 | K3013-05-N03 |
| Ножницы створки, L= 685, 601-800 | 601-800 | 650 | — | — | — | 130 | 4 | 20 | K3013-07-N03 |
| Ножницы створки, 2+ML, L= 685, 601-800 | 601-800 | 650 | 390 | 1 | — | 130 | 4 | 20 | K3013-57-N03 |
| Ножницы створки, L= 925, 801-1040, 1 ML | 801-1040 | 890 | 537 | 1 | — | 130 | 6 | 10 | K3013-09-N03 |
| Ножницы створки, L= 1165, 1041-1280, 1 ML | 1041-1280 | 1130 | 624 | 1 | — | 130 | 7 | 10 | K3013-11-N03 |
| Ножницы створки, L= 925, 801-1040, 1 ML | 801-1040 | 890 | 537 | — | 1 | 130 | 6 | 10 | K3023-09-N03 |
| Ножницы створки, L= 1165, 1041-1280, 1 ML | 1041-1280 | 1130 | 624 | — | 1 | 130 | 7 | 10 | K3023-11-N03 |



Ножницы рамы

Ножницы

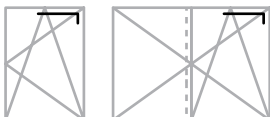
Ножницы рамы



- межфальцевый зазор мин. 12 мм;

* регулировка прижима, мм

** регулировка по горизонтали, мм



| Наименование | ШСФ (мм) | Исполнение | А | С | В | | Артикул |
|---|-----------|------------|----|----|----|----|--------------|
| Ножницы рамы 13, L=248, 400-600, левые | 400-600 | L | 12 | 20 | 13 | 10 | K3011-02-L03 |
| Ножницы рамы 13, L=248, 400-600, правые | 400-600 | R | 12 | 20 | 13 | 10 | K3011-02-R03 |
| Ножницы рамы 13, L=319, 601-800, левые | 601-800 | L | 12 | 20 | 13 | 10 | K3011-03-L03 |
| Ножницы рамы 13, L=319, 601-800, правые | 601-800 | R | 12 | 20 | 13 | 10 | K3011-03-R03 |
| Ножницы рамы 13, L=449, 801-1040, левые | 801-1040 | L | 12 | 20 | 13 | 10 | K3011-04-L03 |
| Ножницы рамы 13, L=449, 801-1040, правые | 801-1040 | R | 12 | 20 | 13 | 10 | K3011-04-R03 |
| Ножницы рамы 13, L=539, 1041-1280, левые | 1041-1280 | L | 20 | 20 | 13 | 10 | K3011-05-L03 |
| Ножницы рамы 13, L=539, 1041-1280, правые | 1041-1280 | R | 20 | 20 | 13 | 10 | K3011-05-R03 |

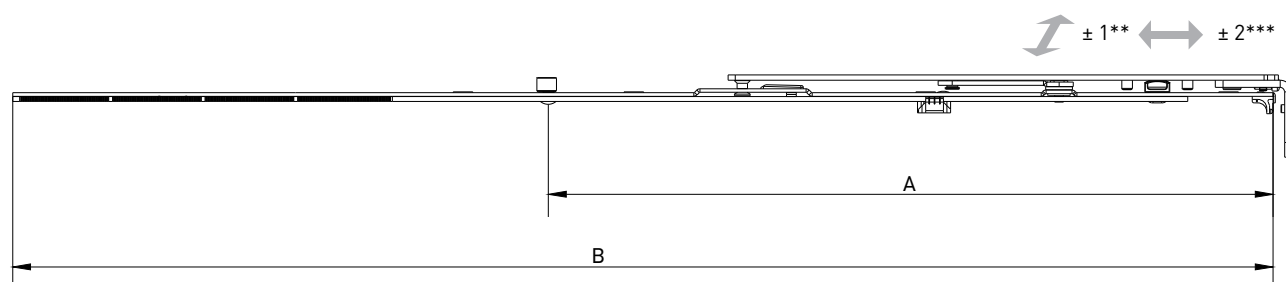
А - межфальцевый зазор / С - ширина наплава / В - смещение оси фурнитурного паза



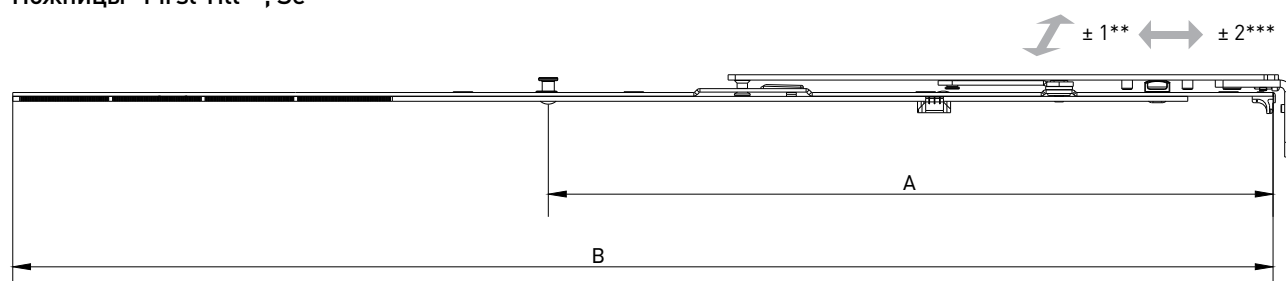
Ножницы "First Tilt"*

Ножницы

Ножницы "First Tilt"*



Ножницы "First Tilt"*, Se



- для профиля с шириной наплавки 18-22 мм;

- межфальцевый зазор мин. 12 мм;

- используются с угловой передачей и специальной откидной пластиной вместо поворотно-откидного устройства, смотрите раздел "Варианты комплектов фурнитуры".

** регулировка прижима, мм

*** регулировка по горизонтали, мм



| Наименование | ШСФ (мм) | Размеры | | | | | | | Артикул |
|---|-----------|---------|-----|---|---|-----|---|----|--------------|
| | | A | B | | | | | | |
| Ножницы 1, "First Tilt", L=450, 400-600 | 400-600 | 450 | — | — | — | 130 | 3 | 20 | K3014-05-N03 |
| Ножницы 2, "First Tilt", L=650, 601-800 | 601-800 | 650 | — | — | — | 130 | 4 | 20 | K3014-07-N03 |
| Ножницы 3, "First Tilt", L=890, 801-1040 | 801-1040 | 890 | 537 | 1 | — | 130 | 6 | 10 | K3014-09-N03 |
| Ножницы 4, "First Tilt", L=1130, 1041-1280 | 1041-1280 | 1130 | 624 | 1 | — | 130 | 7 | 10 | K3014-11-N03 |
| Ножницы 3, "First Tilt", L=890, 801-1040, Se | 801-1040 | 890 | 537 | — | 1 | 130 | 6 | 10 | K3024-09-N03 |
| Ножницы 4, "First Tilt", L=1130, 1041-1280, Se | 1041-1280 | 1130 | 624 | — | 1 | 130 | 7 | 10 | K3024-11-N03 |

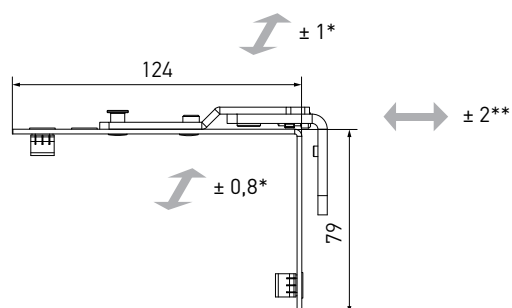
* – откидывание перед открытием



Поворотные ножницы

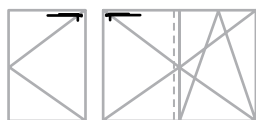
Ножницы

Ножницы поворотные



* регулировка прижима, мм

** регулировка по горизонтали, мм



| Наименование | ШСФ (мм) | | | | | Артикул |
|--------------------|----------|---|---|-----|-----|--------------|
| Ножницы поворотные | 280-1280 | 0 | 4 | 100 | 100 | K5002-00-N03 |

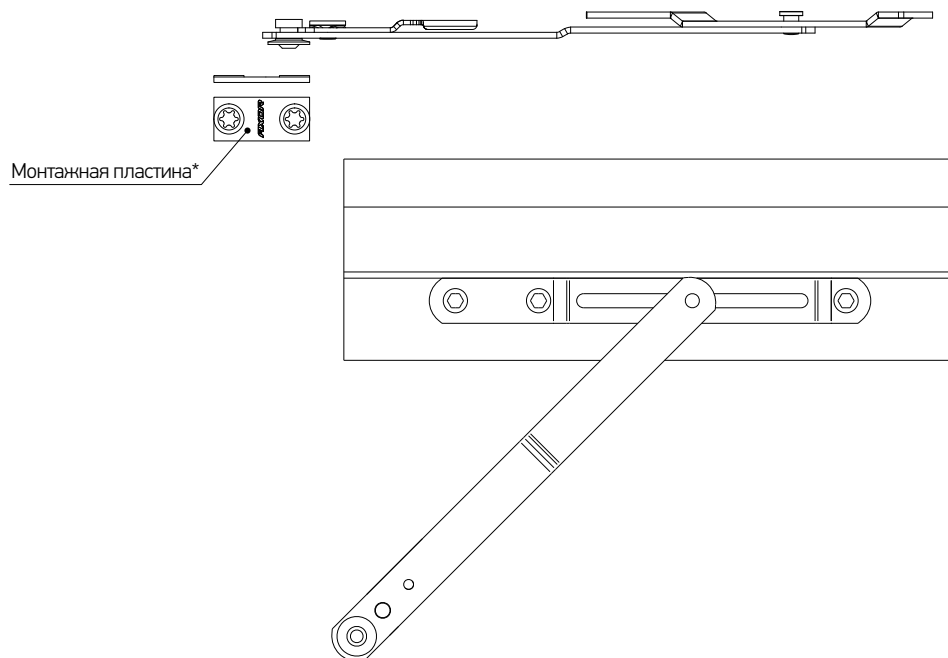


Фрамужные ножницы

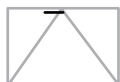
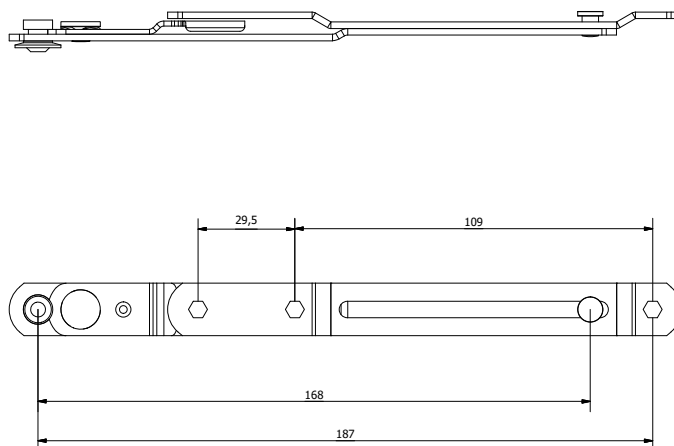
Ножницы

Ножницы

Общий вид и положение ножниц на раме



Информация для монтажа



| Наименование | ШСФ (мм) | | | kg | | Артикул |
|---|----------|---|---|----|-----|--------------|
| Ножницы фрамужные | 450-1710 | 0 | 3 | 45 | 100 | A7017-00-N03 |
| Монтажная пластина для фрамужных ножниц | — | — | — | — | — | A7039-00-N03 |

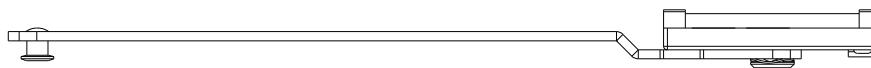
* - Для установки ножниц вертикально



Дополнительные ножницы

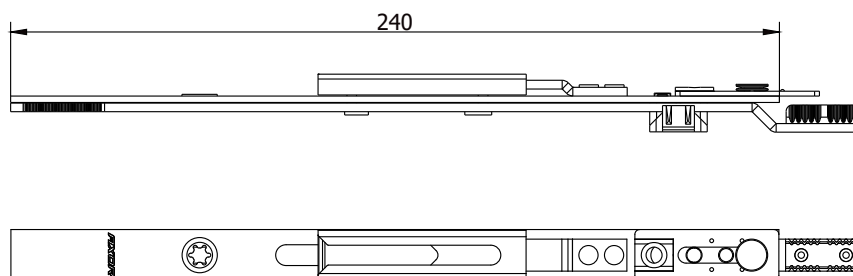
Ножницы

Дополнительные ножницы, рамная часть



- установка при ширине створки по фальцу от 1200 мм
- для левого и правого открывания
- профилезависимый элемент

Дополнительные ножницы, створочная часть



- установка при ширине створки по фальцу от 1200 мм
- для левого и правого открывания



| Наименование | ШСФ (мм) | | | kg | | Артикул |
|---|-----------|---|---|-----|----|--------------|
| Дополнительные ножницы, рамная часть, L=240, 1200-1520 (ALUPLAST) | 1200-1520 | — | 2 | 130 | 20 | K3015-00-N03 |
| Дополнительные ножницы, рамная часть, L=240, 1200-1520 (WDS) | 1200-1520 | — | 2 | 130 | 20 | K3015-01-N03 |
| Дополнительные ножницы, рамная часть, L=240, 1200-1520 (GEALAN) | 1200-1520 | — | 2 | 130 | 20 | K3015-02-N03 |
| Дополнительные ножницы, створочная часть, L=240, 1200-1520 | 1200-1520 | — | 2 | 130 | 20 | K3016-00-N03 |

AXORTM

KOMFORT LINE K-3

Дополнительные элементы

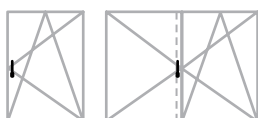
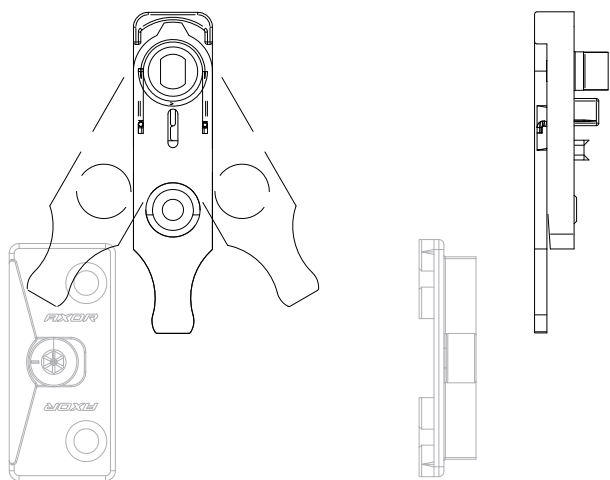
AXOR



Микролифт-блокиратор

Дополнительные
элементы

Микролифт-блокиратор



| Наименование | Исполнение | A | C | B | kg | | | Артикул |
|---|--|----|---|-------|----|---|-----|--------------|
| Микролифт-блокиратор | L/R | — | — | — | — | 1 | 100 | A7001-00-N03 |
| Опора микролифта-блокиратора | Смотри раздел №8 Профилезависимые элементы | | | | | | | |
| Опора микролифта-блокиратора для ступьповой створки | L/R | 12 | — | 09-13 | — | 2 | 250 | A6001-00-N03 |
| Опора микролифта-блокиратора* | L/R | 12 | — | 09 | — | 2 | 250 | A6028-09-N03 |
| Опора микролифта-блокиратора* | L/R | 12 | — | 13 | — | 2 | 250 | A6043-13-N03 |

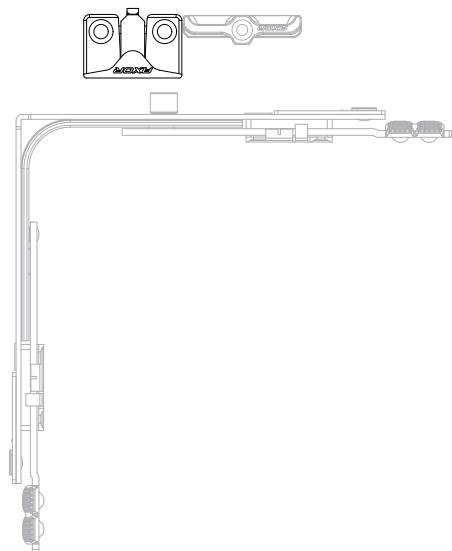
* - только для алюминиевого профиля.

A - межфальцевый зазор / C - ширина напlava / B - смещение оси фурнитурного паза

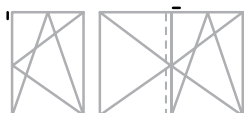
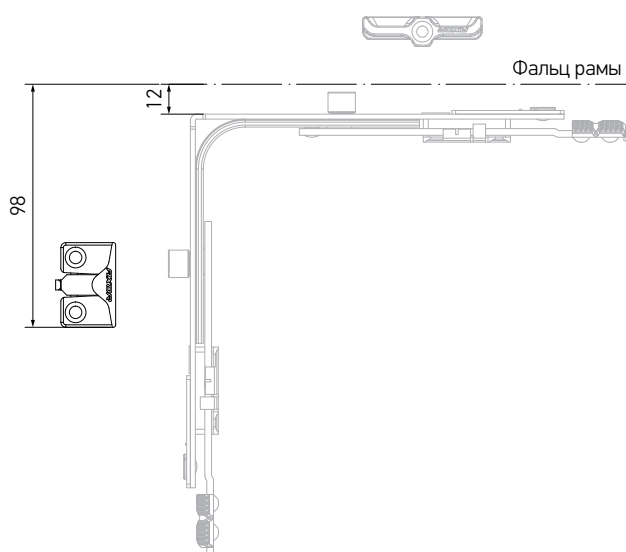


Микрощелевое проветривание

Микрощелевое проветривание



- применяется с угловыми передачами стандарт и узкой;
- не зависит от направления открывания створки;
- создаёт зазор для щелевого проветривания 6 мм;
- рекомендуется применять с 8-позиционной ручкой.



| Наименование | Наименование профиля | Исполнение | A | C | B | | | Артикул |
|----------------------------|----------------------------|------------|----|---|----|---|-----|--------------|
| Микрощелевое проветривание | Профилезависимый* | L/R | 12 | — | 9 | 2 | 100 | A6005-09-N03 |
| Микрощелевое проветривание | Профилезависимый* | L/R | 12 | — | 13 | 2 | 200 | A6002-13-N03 |
| Микрощелевое проветривание | алюминиевый профиль, 9 мм | L/R | 12 | — | 9 | 2 | — | A6026-09-N03 |
| Микрощелевое проветривание | алюминиевый профиль, 13 мм | L/R | 12 | — | 13 | 2 | — | A6044-13-N03 |

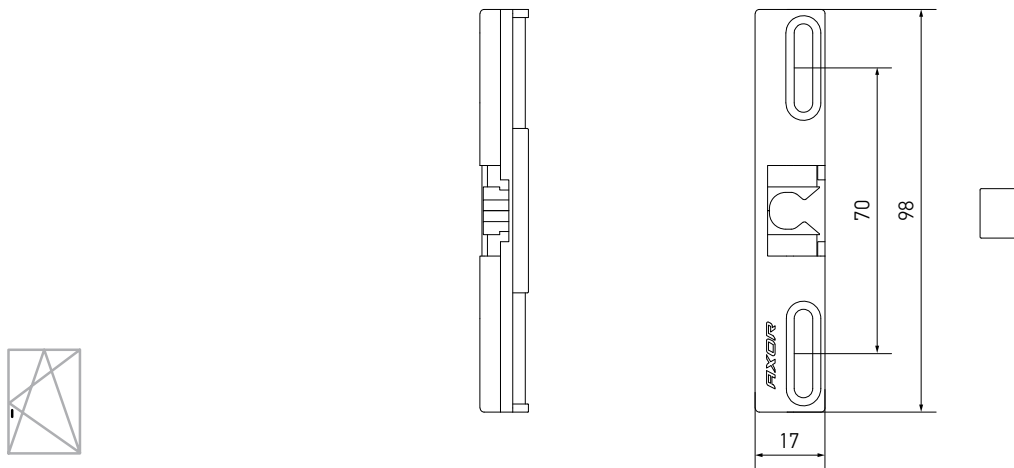
*Артикулы для остальных элементов смотрите в разделе №8
 А - межфальцевый зазор / С - ширина наплава / В - смещение оси фурнитурного паза



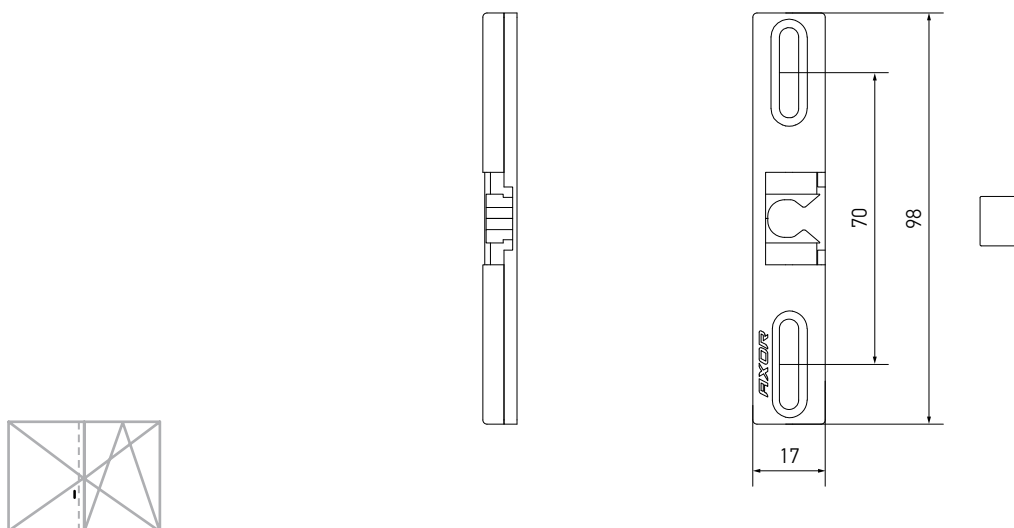
Балконные защелки

Дополнительные
элементы

Балконная защелка М



Балконная защелка для шульпового привода М



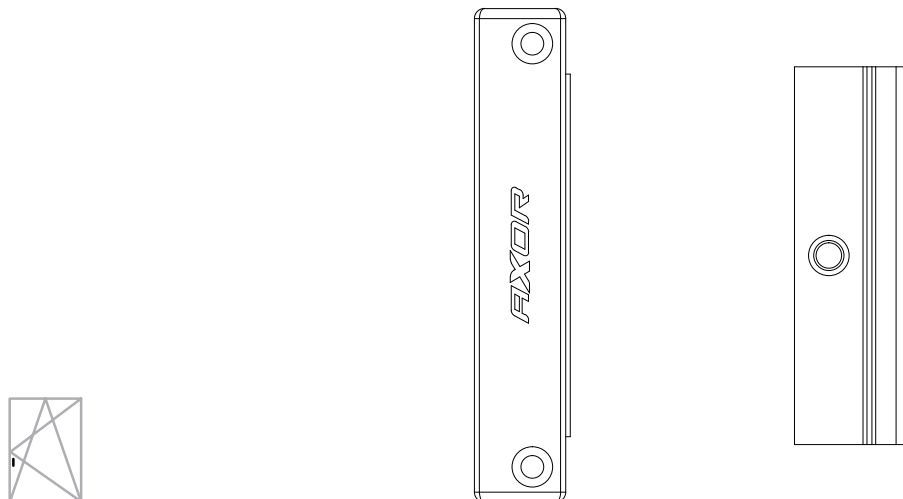
| Наименование | Исполнение | A | C | B | | | Артикул |
|--|------------|----|----|----|----------|------|--------------|
| Балконная защелка М | L/R | 12 | 20 | 13 | 2 / 4x35 | 50 | A7046-13-N03 |
| Балконная защелка G | L/R | 12 | 20 | 9 | 2 / 4x35 | 100 | A7018-09-N03 |
| Цапфа балконной защелки | — | — | — | — | 1 / 4x30 | 1000 | A7031-00-N00 |
| Балконная защелка для шульпового привода М | L/R | — | — | — | 2 / 4x30 | 50 | A7047-00-N03 |

A - межфальцевый зазор / C - ширина наплава / B - смещение оси фурнитурного паза

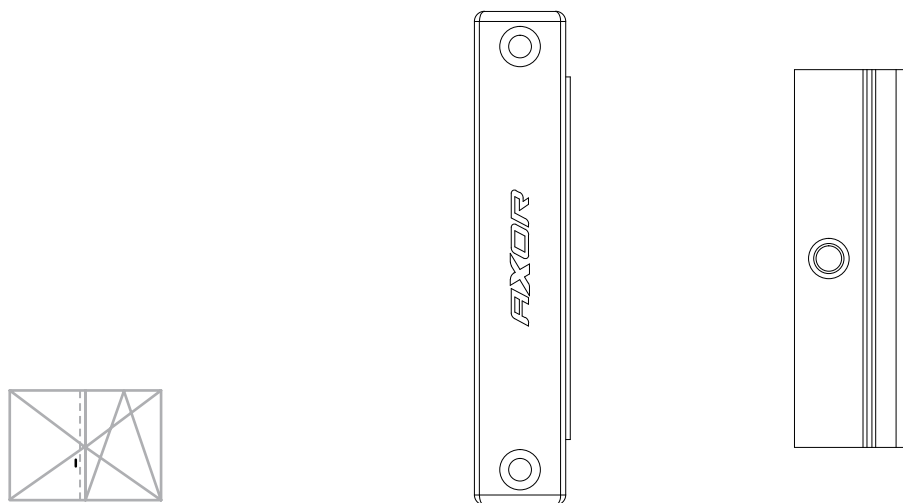


Магнитная балконная защелка

Магнитная балконная защелка



Магнитная балконная защелка для шульпового привода



| Наименование | Исполнение | A | C | B |  |  | Артикул |
|--|------------|----|----|----|---|---|--------------|
| Магнитная балконная защелка, рамная часть | L/R | 12 | 20 | — | 2 / 4x35 | 100 | A7053-00-N03 |
| Магнитная балконная защелка, створочная часть, 13-я система | L/R | — | — | 13 | 1/4x30 | 100 | A7055-13-N03 |
| Магнитная балконная защелка, створочная часть, 9-я система | L/R | — | — | 9 | 1/4x30 | 100 | A7055-09-N03 |
| Магнитная балконная защелка для шульпового привода, рамная часть | L/R | — | — | — | 2 / 4x30 | 100 | A7054-00-N03 |

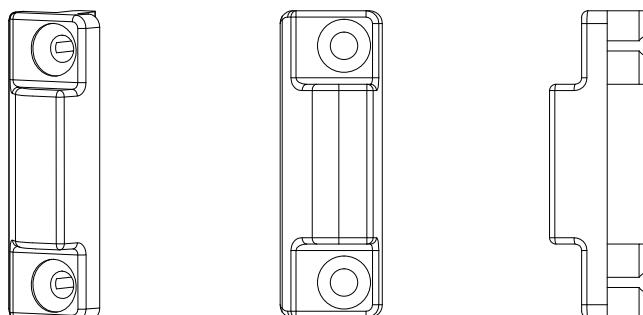
A - межфальцевый зазор / C - ширина наплава / B - смещение оси фурнитурного паза



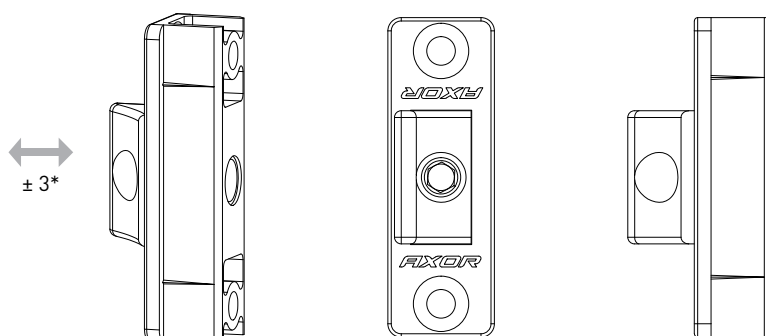
Скрытый прижим

Дополнительные
элементы

Скрытый средний прижим рамная часть



Скрытый средний прижим створочная часть



* регулировка по горизонтали, мм



| Наименование | ВСФ/ШСФ (мм) | | A | C | B | | | Артикул |
|---|-----------------|---|----|----|----|----------|-----|--------------|
| Скрытый средний прижим рамная часть 12/20-13 | 751-1710 | 1 | 12 | 20 | 13 | 2 / 4x35 | 100 | A7057-13-N03 |
| | 1711-2360 | 2 | | | | | | |
| Скрытый средний прижим рамная часть 12/20-9 | 751-1710 | 1 | 12 | 20 | 9 | 2 / 4x35 | 100 | A7057-09-N03 |
| | 1711-2360 | 2 | | | | | | |
| Скрытый средний прижим створочная часть | 751-1710 | 1 | — | — | — | 2 / 4x25 | 100 | A7056-00-N03 |
| | 1711-2360 | 2 | | | | | | |

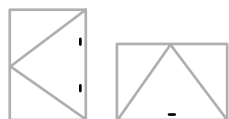
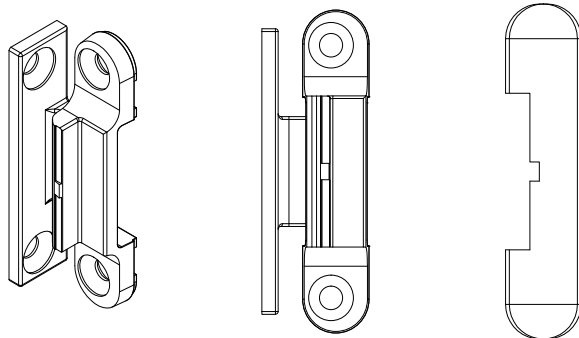
A - межфальцевый зазор / C - ширина наплава / B - смещение оси фурнитурного паза



Средний наружный прижим

Дополнительные
элементы

Средний наружный прижим



| Наименование | ВСФ/ШСФ (мм) | | | | Артикул |
|------------------------------------|-----------------|---|----------|-----|--------------|
| Средний наружный прижим белый | 751-1710 | 1 | 4 / 4x25 | 100 | A7045-00-N01 |
| | 1711-2360 | 2 | | | |
| Средний наружный прижим коричневый | 751-1710 | 1 | 4 / 4x25 | 100 | A7045-00-N02 |
| | 1711-2360 | 2 | | | |

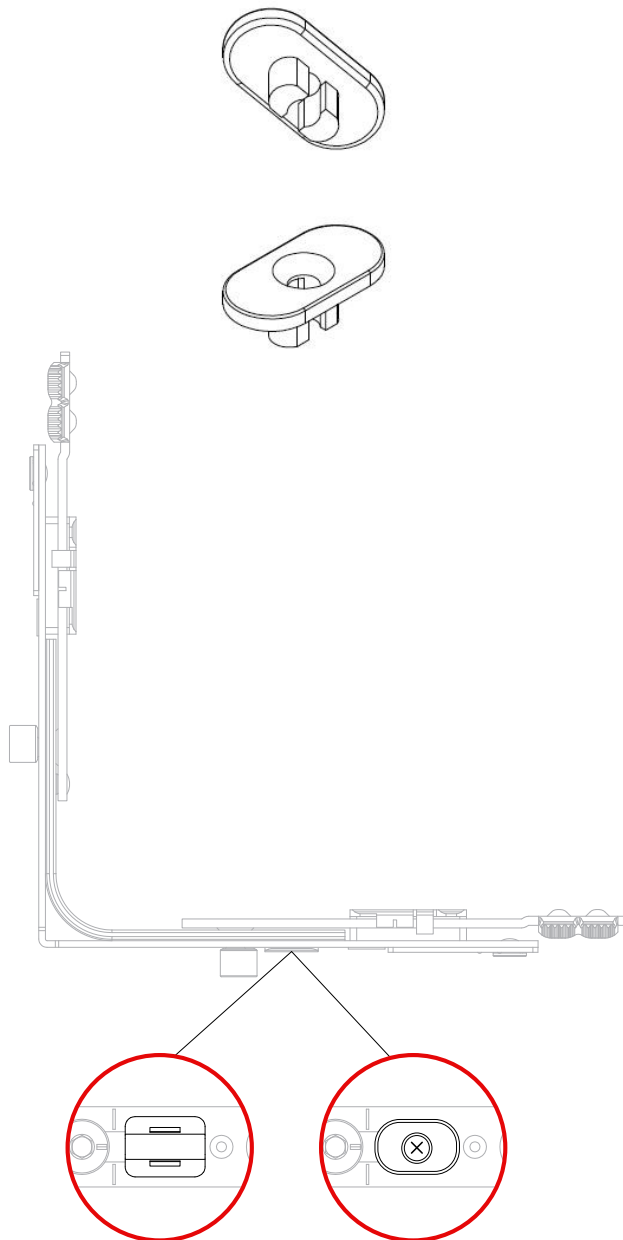
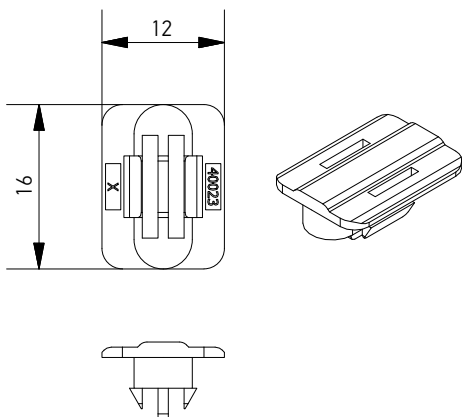



Ограничитель поворота ручки на 90°

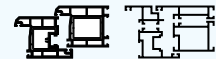
Дополнительные элементы

Ограничитель поворота ручки на 90°

Ограничитель поворота ручки на 90° из сплава ZAMAK

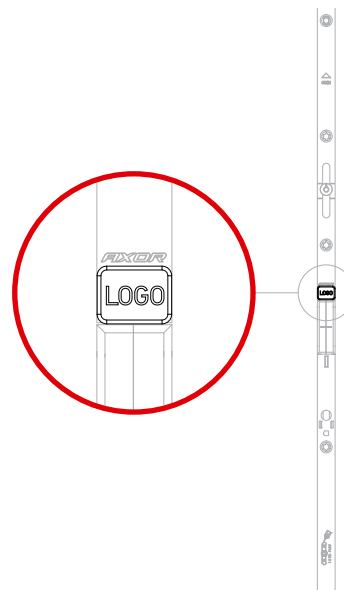
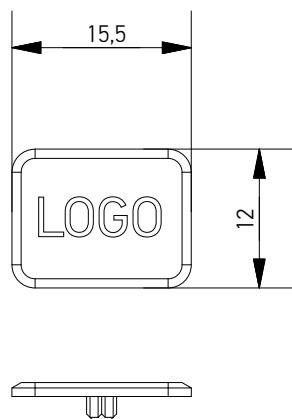


| Наименование |  | Артикул |
|--|---|--------------|
| Ограничитель поворота ручки на 90° | 4000 | A7052-00-N03 |
| Ограничитель поворота ручки на 90° из сплава ZAMAK | 1000 | A7103-00-N03 |

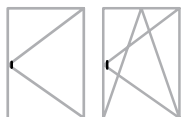
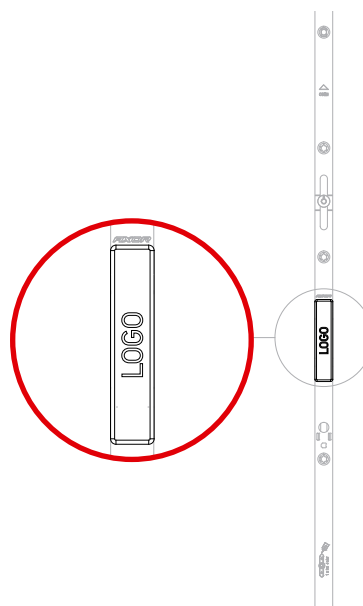
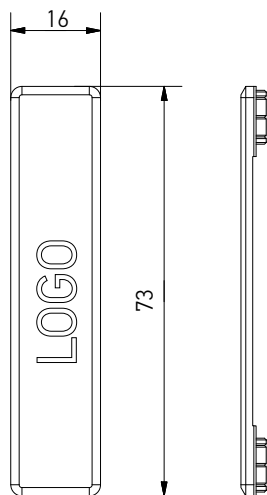


Накладка с логотипом на привод

Накладка с логотипом на привод, S



Накладка с логотипом на привод, M



Наименование



Артикул

Накладка с логотипом на привод, S

4000

A7060-00-N03

Накладка с логотипом на привод, M

500

40001-00-N09

AXORTM

KOMFORT LINE K-3

Варианты комплектов фурнитуры

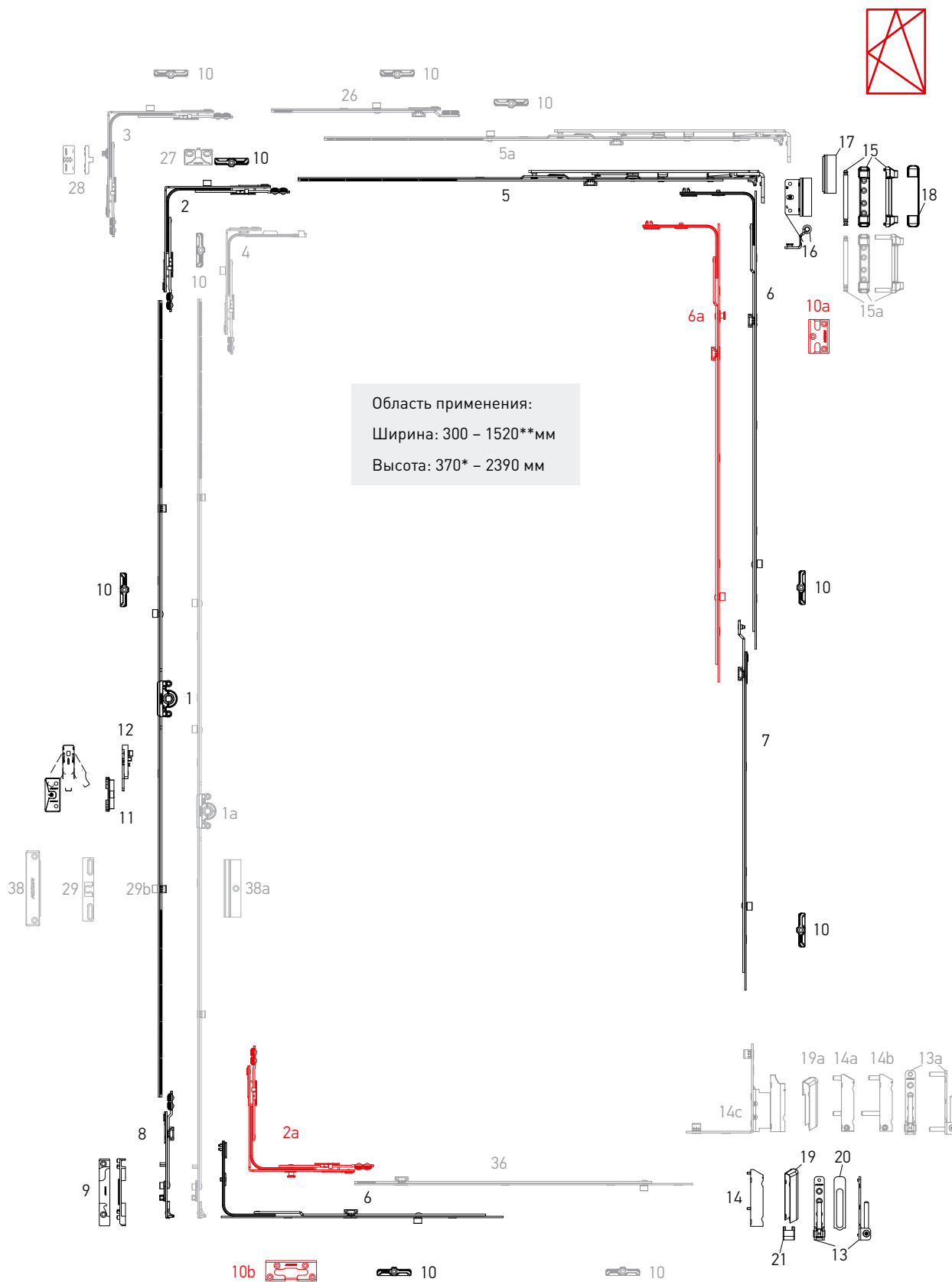
AXOR



Поворотно-откидной комплект

Варианты комплектов фурнитуры

Система К-3. Поворотно-откидной комплект



*С константным приводом K1004-04-N03

**С линейным удлинителем 240 мм



Поворотно-откидной комплект

Варианты комплектов фурнитуры

| № | Наименование | Диапазон применения по ширине | Диапазон применения по высоте | Артикул |
|---|---|-------------------------------|-------------------------------|--------------|
| 1 | Привод 0, L=250, 450-550 | — | 450-550 | K1001-02-N03 |
| | Привод 1, L=450, 551-750 | — | 551-750 | K1001-04-N03 |
| | Привод 2, L=930, 751-1230, 1 ML | — | 751-1230 | K1001-09-N03 |
| | Привод 3, L=1130, 950-1430, 1 ML | — | 950-1430 | K1001-11-N03 |
| | Привод 4, L=1410, 1231-1710, 2 ML | — | 1231-1710 | K1001-14-N03 |
| | Привод 5, L=1610, 1431-1910, 2 ML | — | 1431-1910 | K1001-16-N03 |
| | Привод 6, L=2090, 1911-2390, 3 ML | — | 1911-2390 | K1001-21-N03 |
| 1a | Константный привод 0, L=400, G=140, 370-550* | — | 370-550 | K1004-04-N03 |
| | Константный привод 1, L=350, G=175, 400-500* | — | 400-500 | K1004-03-N03 |
| | Константный привод 2, L=530, G=200, 480-680* | — | 480-680 | K1004-05-N03 |
| | Константный привод 3, L=770, G=300, 681-920* | — | 681-920 | K1004-08-N03 |
| | Константный привод 4, L=1010, G=450, 921-1160* | — | 921-1160 | K1004-10-N03 |
| | Константный привод 5, L=1250, G=600, 1161-1400* | — | 1161-1400 | K1004-12-N03 |
| | Константный привод 6, L=1490, G=600, 1401-1640* | — | 1401-1640 | K1004-15-N03 |
| | Константный привод 7, L=1730, G=600, 1641-1880* | — | 1641-1880 | K1004-17-N03 |
| | Константный привод 8, L=1730, G=1000, 1641-1880* | — | 1641-1880 | K1004-18-N03 |
| | Константный привод 9, L=1970, G=1000, 1881-2120* | — | 1881-2120 | K1004-20-N03 |
| Константный привод 10, L=2210, G=1000, 2121-2360* | — | 2121-2360 | K1004-22-N03 | |
| 2 | Угловая передача 150x150 | 400-1280 | 450-2390 | K2001-00-N03 |
| 2a | Угловая передача 150x150 противозломная | 400-1280 | 450-2390 | K2005-00-N03 |
| 3 | Угловая передача для ступенчатого открывания левая | 400-1280 | 450-2390 | K2004-00-L03 |
| | Угловая передача для ступенчатого открывания правая | 400-1280 | 450-2390 | K2004-00-R03 |
| 4 | Угловая передача узкая 50x150 | 300-400 | 450-2390 | K2003-00-N03 |
| | | 400-600 | 370-550* | |
| 5 | Ножницы 1, L=450, 400-600 | 400-600 | — | K3001-05-N03 |
| | Ножницы 2, L=650, 601-800 | 601-800 | — | K3001-07-N03 |
| | Ножницы 3, L=890, 801-1040 ML | 801-1040 | — | K3001-09-N03 |
| | Ножницы 4, L=1130, 1041-1280 ML | 1041-1280 | — | K3001-11-N03 |
| 5a | Ножницы 2MV, L=650, 601-800, 1 ML | 601-800 | — | K3001-57-N03 |
| 6 | Средний запор L=400, 1 ML | 600-1000 | 600-1000 | K4001-04-N03 |
| | Средний запор L=650, 1 ML | 850-1250 | 850-1250 | K4001-06-N03 |
| | Средний запор L=720, 1 ML | 920-1320 | 920-1320 | K4001-07-N03 |
| | Средний запор L=820, 2 ML | 1251-1430 | 1251-1430 | K4001-08-N03 |
| | Средний запор L=1130, 2 ML | — | 1251-1730 | K4001-11-N03 |
| 6a | Средний запор L=400, 1MR + 1 ML | 600-1000 | 600-1000 | K4008-04-N03 |
| | Средний запор L=650, 1MR + 1 ML | 850-1250 | 850-1250 | K4008-06-N03 |
| | Средний запор L=820, 1MR + 1 ML | 1251-1430 | 1251-1430 | K4008-08-N03 |
| | Средний запор L=1130, 1MR + 2 ML | — | 1251-1730 | K4008-11-N03 |
| 7 | Удлинитель среднего запора 480 мм | — | 1710-2210 | K4005-05-N03 |
| | Удлинитель среднего запора 680 мм | — | 2211-2390 | K4005-07-N03 |



Поворотно-откидной комплект

 Варианты
комплектов фурнитуры

| № | Наименование | Диапазон применения по ширине | Диапазон применения по высоте | Артикул |
|-----|---|-------------------------------|-------------------------------|------------------|
| 8 | Запорно-откидное устройство | — | 450-800 | K4009-00-N03 |
| | | — | 801-2390 | K4002-00-N03 |
| 9 | Запорно-откидная пластина право | — | — | *** |
| | Запорно-откидная пластина лево | — | — | *** |
| 10 | Запорная пластина | — | — | *** |
| 10a | Запорная пластина противовзломная | — | — | *** |
| 10b | Запорно-откидная противовзломная пластина | — | — | *** |
| 11 | Опора микролифта-блокиратора | — | 751-2390 | *** |
| 12 | Микролифт-блокиратор | — | 751-2390 | A7001-00-N03 |
| 13 | Опора нижней петли | — | — | A5002-00-N03 |
| 13a | Опора нижней петли 6x22 | — | — | A5004-00-N03 |
| 14 | Нижняя петля створки | — | — | A5003-00-N03 |
| 14a | Нижняя петля створки с регулировкой на прижим 6x12 | — | — | A5007-00-N03 |
| 14b | Нижняя петля створки с регулировкой на прижим 6x16/26 | — | — | A5006-00-N03 |
| 14c | Фальцевая петля 20/9 левая | — | — | A5009-09-L03 |
| | Фальцевая петля 20/9 правая | — | — | A5009-09-R03 |
| | Фальцевая петля 20/13 левая | — | — | A5009-13-L03 |
| | Фальцевая петля 20/13 правая | — | — | A5009-13-R03 |
| 15 | Опора верхней петли | — | — | A5001-00-N03 |
| 15a | Опора верхней петли 6x24 | — | — | A5005-00-N03 |
| 16 | Петля ножниц | — | — | K5001-**-N03 |
| 17 | Декоративная накладка ножничной петли | — | — | A7004-10-N**** |
| 18 | Декоративная накладка опоры верхней петли | — | — | A7005-10-N**** |
| 19 | Декоративная накладка нижней петли створки | — | — | A7006-10-N**** |
| 19a | Декоративная накладка фальцевой петли створки, левая / правая | — | — | A7009-00-L/R**** |
| 20 | Декоративная накладка опоры нижней петли длинная | — | — | A7008-10-N**** |
| 21 | Декоративная накладка опоры нижней петли малая | — | — | A7007-10-N**** |
| 26 | Линейный удлинитель с захватом 240 мм | — | — | K4003-02-N03 |
| 27 | Микрощелевое проветривание | — | — | *** |
| 28 | Рамная часть ступенчатого проветривания | — | — | *** |
| 29 | Балконная защелка | — | — | A7046-**-N03 |
| 29b | Цапфа балконной защелки | — | — | A7031-00-N00 |
| 36 | Линейный удлинитель для угловой передачи L=480 мм | — | — | K4010-00-N03 |
| 38 | Магнитная балконная защелка, рамная часть | — | — | A7053-00-N03 |
| 38a | Магнитная балконная защелка, створочная часть | — | — | A7055-**-N03 |

* – со смещением относительно центра

** – согласно смещению оси фурнитурного паза (9 мм, 10 мм, 13 мм, 14 мм)

*** – смотри раздел "Профилезависимые элементы" технического каталога KOMFORT LINE K-3

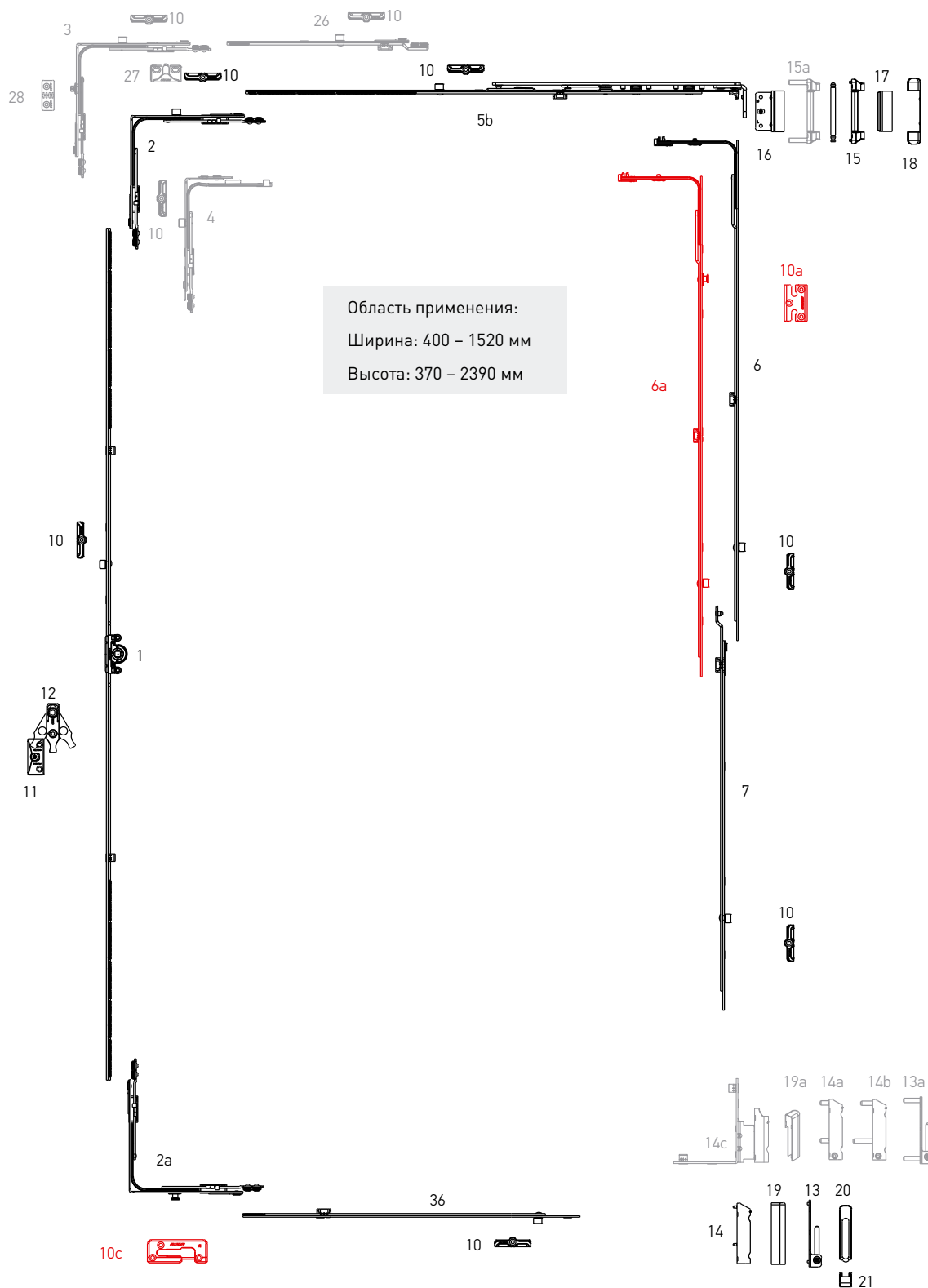
**** – декоративные наклейки в других цветовых вариантах смотрите на стр. 28



Поворотно-откидной комплект "First Tilt"*

Варианты комплектов фурнитуры

Система К-3. Поворотно-откидной комплект "First Tilt"*



* – откидывание перед открыванием



| № | Наименование | Диапазон применения по ширине | Диапазон применения по высоте | Артикул |
|-----|---|-------------------------------|-------------------------------|--------------|
| 1 | Привод 0, L=250, 450-550 | — | 450-550 | K1001-02-N03 |
| | Привод 1, L=450, 551-750 | — | 551-750 | K1001-04-N03 |
| | Привод 2, L=930, 751-1230, 1 ML | — | 751-1230 | K1001-09-N03 |
| | Привод 3, L=1130, 950-1430, 1 ML | — | 950-1430 | K1001-11-N03 |
| | Привод 4, L=1410, 1231-1710, 2 ML | — | 1231-1710 | K1001-14-N03 |
| | Привод 5, L=1610, 1431-1910, 2 ML | — | 1431-1910 | K1001-16-N03 |
| | Привод 6, L=2090, 1911-2390, 3 ML | — | 1911-2390 | K1001-21-N03 |
| 2 | Угловая передача 150x150 | 400-1280 | 450-2390 | K2001-00-N03 |
| 2a | Угловая передача 150x150 противовзломная | 400-1280 | 450-2390 | K2005-00-N03 |
| 3 | Угловая передача для ступенчатого открывания левая | 400-1280 | 450-2390 | K2004-00-L03 |
| | Угловая передача для ступенчатого открывания правая | 400-1280 | 450-2390 | K2004-00-R03 |
| 4 | Угловая передача узкая 50x150 | 300-400 | 450-2390 | K2003-00-N03 |
| | | 400-600 | 370-550* | |
| 5b | Ножницы 1, "First Tilt", L=450, 400-600 | 400-600 | — | K3014-05-N03 |
| | Ножницы 2, "First Tilt", L=650, 601-800 | 601-800 | — | K3014-07-N03 |
| | Ножницы 3, "First Tilt", L=890, 801-1040 | 801-1040 | — | K3014-09-N03 |
| | Ножницы 4, "First Tilt", L=1130, 1041-1280 | 1041-1280 | — | K3014-11-N03 |
| 6 | Средний запор L=400, 1 ML | 600-1000 | 600-1000 | K4001-04-N03 |
| | Средний запор L=650, 1 ML | 850-1250 | 850-1250 | K4001-06-N03 |
| | Средний запор L=720, 1 ML | 920-1320 | 920-1320 | K4001-07-N03 |
| | Средний запор L=820, 2 ML | 1251-1430 | 1251-1430 | K4001-08-N03 |
| | Средний запор L=1130, 2 ML | — | 1251-1730 | K4001-11-N03 |
| 6a | Средний запор L=400, 1MR + 1 ML | 600-1000 | 600-1000 | K4008-04-N03 |
| | Средний запор L=650, 1MR + 1 ML | 850-1250 | 850-1250 | K4008-06-N03 |
| | Средний запор L=820, 1MR + 1 ML | 1251-1430 | 1251-1430 | K4008-08-N03 |
| | Средний запор L=1130, 1MR + 2 ML | — | 1251-1730 | K4008-11-N03 |
| 7 | Удлинитель среднего запора L=480 | — | 850-1230 | K4005-05-N03 |
| | Удлинитель среднего запора L=680 | — | 1231-1430 | K4005-07-N03 |
| 10 | Запорная пластина | — | — | *** |
| 10a | Запорная пластина противовзломная | — | — | *** |
| 10c | Запорно-откидная пластина "First Tilt", лево / право | — | — | *** |
| 11 | Опора микролифта-блокиратора | — | — | *** |
| 12 | Микролифт-блокиратор | — | 751-2390 | A7001-00-N03 |
| 13 | Опора нижней петли 3x3 | — | — | A5002-00-N03 |
| 13a | Опора нижней петли 6x22 | — | — | A5004-00-N03 |
| 14 | Нижняя петля створки 3x5 | — | — | A5003-00-N03 |
| 14a | Нижняя петля створки с регулировкой на прижим 6x12 | — | — | A5007-00-N03 |
| 14b | Нижняя петля створки с регулировкой на прижим 6x16/26 | — | — | A5006-00-N03 |



Поворотно-откидной комплект "First Tilt"

Варианты комплектов фурнитуры

| № | Наименование | Диапазон применения по ширине | Диапазон применения по высоте | Артикул |
|-----|---|-------------------------------|-------------------------------|------------------|
| 14с | Фальцевая петля 20/9 левая | — | — | A5009-09-L03 |
| | Фальцевая петля 20/9 правая | — | — | A5009-09-R03 |
| | Фальцевая петля 20/13 левая | — | — | A5009-13-L03 |
| | Фальцевая петля 20/13 правая | — | — | A5009-13-R03 |
| 15 | Опора верхней петли 3x3 | — | — | A5001-00-N03 |
| 15а | Опора верхней петли 6x24 | — | — | A5005-00-N03 |
| 16 | Петля ножниц | — | — | K5001-**-N03 |
| 17 | Декоративная накладка ножничной петли | — | — | A7004-10-N**** |
| 18 | Декоративная накладка опоры верхней петли | — | — | A7005-10-N**** |
| 19 | Декоративная накладка нижней петли створки | — | — | A7006-10-N**** |
| 19а | Декоративная накладка фальцевой петли створки, левая / правая | — | — | A7009-00-L/R**** |
| 20 | Декоративная накладка опоры нижней петли длинная | — | — | A7008-10-N**** |
| 21 | Декоративная накладка опоры нижней петли малая | — | — | A7007-10-N**** |
| 26 | Линейный удлинитель с захватом 240 мм | — | — | K4003-02-N03 |
| 27 | Микрощелевое проветривание | — | — | *** |
| 28 | Рамная часть ступенчатого проветривания | — | — | *** |
| 36 | Линейный удлинитель для угловой передачи L=480 мм | — | — | K4010-00-N03 |

* – со смещением относительно центра

** – согласно смещению оси фурнитурного паза (9 мм, 10 мм, 13 мм, 14 мм)

*** – смотри раздел "Профилезависимые элементы" технического каталога KOMFORT LINE K-3

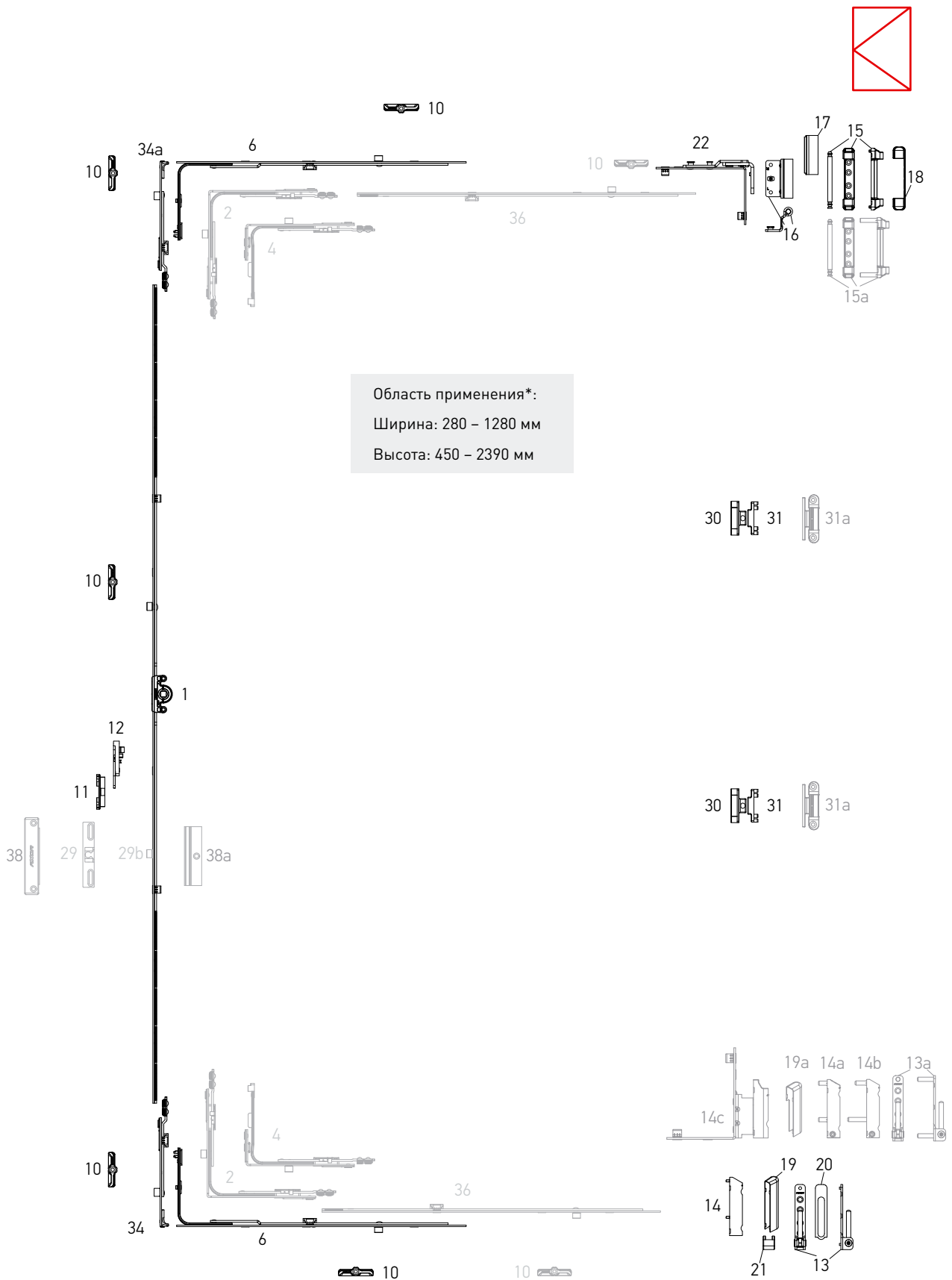
**** – декоративные накладки в других цветовых вариантах смотрите на стр. 28



Поворотный комплект

Варианты комплектов фурнитуры

Система К-3. Поворотный комплект



* С использованием шпингалета 34, 34а



Поворотный комплект

Варианты
комплектов фурнитуры

| № | Наименование | Диапазон применения по ширине | Диапазон применения по высоте | Артикул |
|-----|---|-------------------------------|-------------------------------|---------------|
| 1 | Привод 0, L=250, 450-550 | — | 450-550 | K1001-02-N03 |
| | Привод 1, L=450, 551-750 | — | 551-750 | K1001-04-N03 |
| | Привод 2, L=930, 751-1230, 1 ML | — | 751-1230 | K1001-09-N03 |
| | Привод 3, L=1130, 950-1430, 1 ML | — | 950-1430 | K1001-11-N03 |
| | Привод 4, L=1410, 1231-1710, 2 ML | — | 1231-1710 | K1001-14-N03 |
| | Привод 5, L=1610, 1431-1910, 2 ML | — | 1431-1910 | K1001-16-N03 |
| | Привод 6, L=2090, 1911-2390, 3 ML | — | 1911-2390 | K1001-21-N03 |
| 2 | Угловая передача 150x150 | 330-1280 | 450-2390 | K2001-00-N03 |
| 4 | Угловая передача узкая 50x150 | 280-1280 | 450-2390 | K2003-00-N03 |
| | | 330-520 | 290-350 | |
| 6 | Средний запор L=400, 1 ML | 600-1000 | — | K4001-04-N03 |
| | Средний запор L=650, 1 ML | 850-1250 | — | K4001-06-N03 |
| 10 | Запорная пластина | — | — | *** |
| 11 | Опора микролифта-блокиратора | — | 751-2390 | *** |
| 12 | Микролифт-блокиратор | — | 751-2390 | A7001-00-N03 |
| 13 | Опора нижней петли | — | — | A5002-00-N03 |
| 13a | Опора нижней петли 6x22 | — | — | A5004-00-N03 |
| 14 | Нижняя петля створки | — | — | A5003-00-N03 |
| 14a | Нижняя петля створки с регулировкой на прижим 6x12 | — | — | A5007-00-N03 |
| 14b | Нижняя петля створки с регулировкой на прижим 6x16/26 | — | — | A5006-00-N03 |
| 14c | Фальцевая петля 20/9 левая | — | — | A5009-09-L03 |
| | Фальцевая петля 20/9 правая | — | — | A5009-09-R03 |
| | Фальцевая петля 20/13 левая | — | — | A5009-13-L03 |
| | Фальцевая петля 20/13 правая | — | — | A5009-13-R03 |
| 15 | Опора верхней петли | — | — | A5001-00-N03 |
| 15a | Опора верхней петли 6x24 | — | — | A5005-00-N03 |
| 16 | Петля ножниц | — | — | K5001-**-N03 |
| 17 | Декоративная накладка ножничной петли | — | — | A7004-10-N* |
| 18 | Декоративная накладка опоры верхней петли | — | — | A7005-10-N* |
| 19 | Декоративная накладка нижней петли створки | — | — | A7006-10-N* |
| 19a | Декоративная накладка фальцевой петли створки, левая / правая | — | — | A7009-00-L/R* |
| 20 | Декоративная накладка опоры нижней петли длинная | — | — | A7008-10-N* |
| 21 | Декоративная накладка опоры нижней петли малая | — | — | A7007-10-N* |
| 22 | Поворотные ножницы | — | — | K5002-00-N03 |
| 29 | Балконная защёлка | — | — | A7046-**-N03 |
| 29b | Цапфа балконной защёлки | — | — | A7031-00-N00 |
| 30 | Скрытый средний прижим, створочная часть | — | — | A7015-00-N03 |
| 31 | Скрытый средний прижим, рамная часть | — | — | A7016-**-N03 |
| 31a | Средний наружный прижим (белый) | — | — | A7045-00-N01 |
| 34 | Поворотный шпингалет 90° | — | — | K4007-00-N03 |
| 34a | Поворотный шпингалет 180° | — | — | K4011-00-N03 |
| 36 | Линейный удлинитель для угловой передачи L=480 мм | — | — | K4010-00-N03 |
| 38 | Магнитная балконная защёлка, рамная часть | — | — | A7053-00-N03 |
| 38a | Магнитная балконная защёлка, створочная часть | — | — | A7055-**-N03 |

* – декоративные накладки в других цветовых вариантах смотрите на стр. 28

** – согласно смещению оси фурнитурного паза (9 мм, 10 мм, 13 мм, 14 мм)

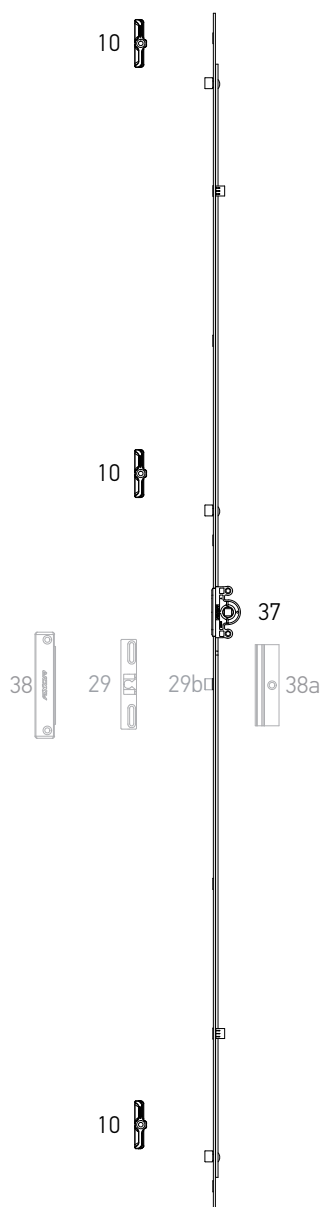
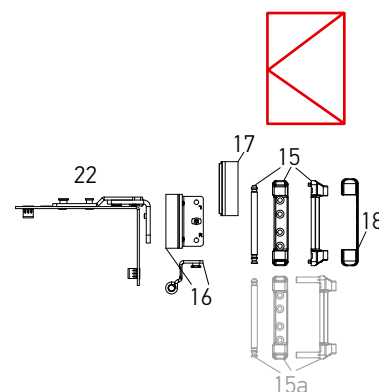
*** – смотри раздел "Профилезависимые элементы" технического каталога KOMFORT LINE K-3



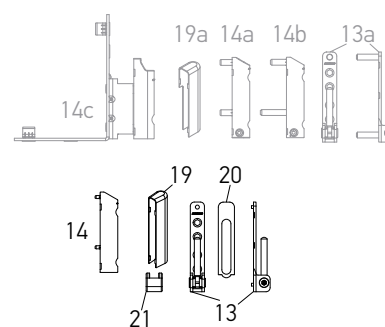
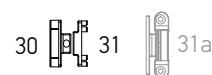
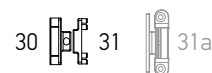
Поворотный комплект

Варианты комплектов фурнитуры

Система К-3. Поворотный комплект



Область применения:
 Ширина: 280 – 700 мм
 Высота: 300 – 2400 мм





Поворотный комплект

Варианты
комплектов фурнитуры

| № | Наименование | Диапазон применения по ширине | Диапазон применения по высоте | Артикул |
|-----|---|-------------------------------|-------------------------------|---------------|
| 10 | Запорная пластина | — | — | *** |
| 13 | Опора нижней петли | — | — | A5002-00-N03 |
| 13a | Опора нижней петли 6x22 | — | — | A5004-00-N03 |
| 14 | Нижняя петля створки | — | — | A5003-00-N03 |
| 14a | Нижняя петля створки с регулировкой на прижим 6x12 | — | — | A5007-00-N03 |
| 14b | Нижняя петля створки с регулировкой на прижим | — | — | A5006-00-N03 |
| 14c | Фальцевая петля 20/9 левая | — | — | A5009-09-L03 |
| | Фальцевая петля 20/9 правая | — | — | A5009-09-R03 |
| | Фальцевая петля 20/13 левая | — | — | A5009-13-L03 |
| | Фальцевая петля 20/13 правая | — | — | A5009-13-R03 |
| 15 | Опора верхней петли | — | — | A5001-00-N03 |
| 15a | Опора верхней петли 6x24 | — | — | A5005-00-N03 |
| 16 | Петля ножниц | — | — | K5001-**-N03 |
| 17 | Декоративная накладка ножничной петли | — | — | A7004-10-N* |
| 18 | Декоративная накладка опоры верхней петли | — | — | A7005-10-N* |
| 19 | Декоративная накладка нижней петли створки | — | — | A7006-10-N* |
| 19a | Декоративная накладка фальцевой петли створки, левая / правая | — | — | A7009-00-L/R* |
| 20 | Декоративная накладка опоры нижней петли длинная | — | — | A7008-10-N* |
| 21 | Декоративная накладка опоры нижней петли малая | — | — | A7007-10-N* |
| 22 | Поворотные ножницы | — | — | K5002-00-N03 |
| 29 | Балконная защёлка | — | — | A7046-**-N03 |
| 29b | Цапфа балконной защелки | — | — | A7031-00-N00 |
| 30 | Скрытый средний прижим, створочная часть | — | — | A7015-00-N03 |
| 31 | Скрытый средний прижим, рамная часть | — | — | A7016-**-N03 |
| 31a | Средний наружный прижим (белый) | — | — | A7045-00-N01 |
| 37 | Привод 1 L=300, 300 - 500, 2ML | 280-700 | 300-500 | K1003-03-N03A |
| | Привод 2 L=400, 401 - 600, 2ML | | 401-600 | K1003-04-N03A |
| | Привод 3 L=600, 601 - 800, 2ML | | 601-800 | K1003-06-N03A |
| | Привод 4 L=800, 801 - 1000, 2 ML | | 801-1000 | K1003-08-N03A |
| | Привод 5 L=1000, 1001 - 1200, 3 ML | | 1001-1200 | K1003-10-N03A |
| | Привод 6 L=1200, 1201 - 1400, 3ML | | 1201-1400 | K1003-12-N03A |
| | Привод 7 L=1400, 1401 - 1600, 3ML | | 1401-1600 | K1003-14-N03A |
| | Привод 8 L=1600, 1601 - 1800, 4ML | | 1601-1800 | K1003-16-N03A |
| | Привод 9 L=1800, 1801 - 2000, 4ML | | 1801-2000 | K1003-18-N03A |
| | Привод 10 L=2000, 2001 - 2200, 4ML | | 2001-2200 | K1003-20-N03A |
| | Привод 11 L=2200, 2201 - 2400, 4ML | | 2201-2400 | K1003-22-N03A |
| 38 | Магнитная балконная защелка, рамная часть | — | — | A7053-00-N03 |
| 38a | Магнитная балконная защелка, створочная часть | — | — | A7055-**-N03 |

* – декоративные накладки в других цветовых вариантах смотрите на стр. 28

** – согласно смещению оси фурнитурного паза (9 мм, 10 мм, 13 мм, 14 мм)

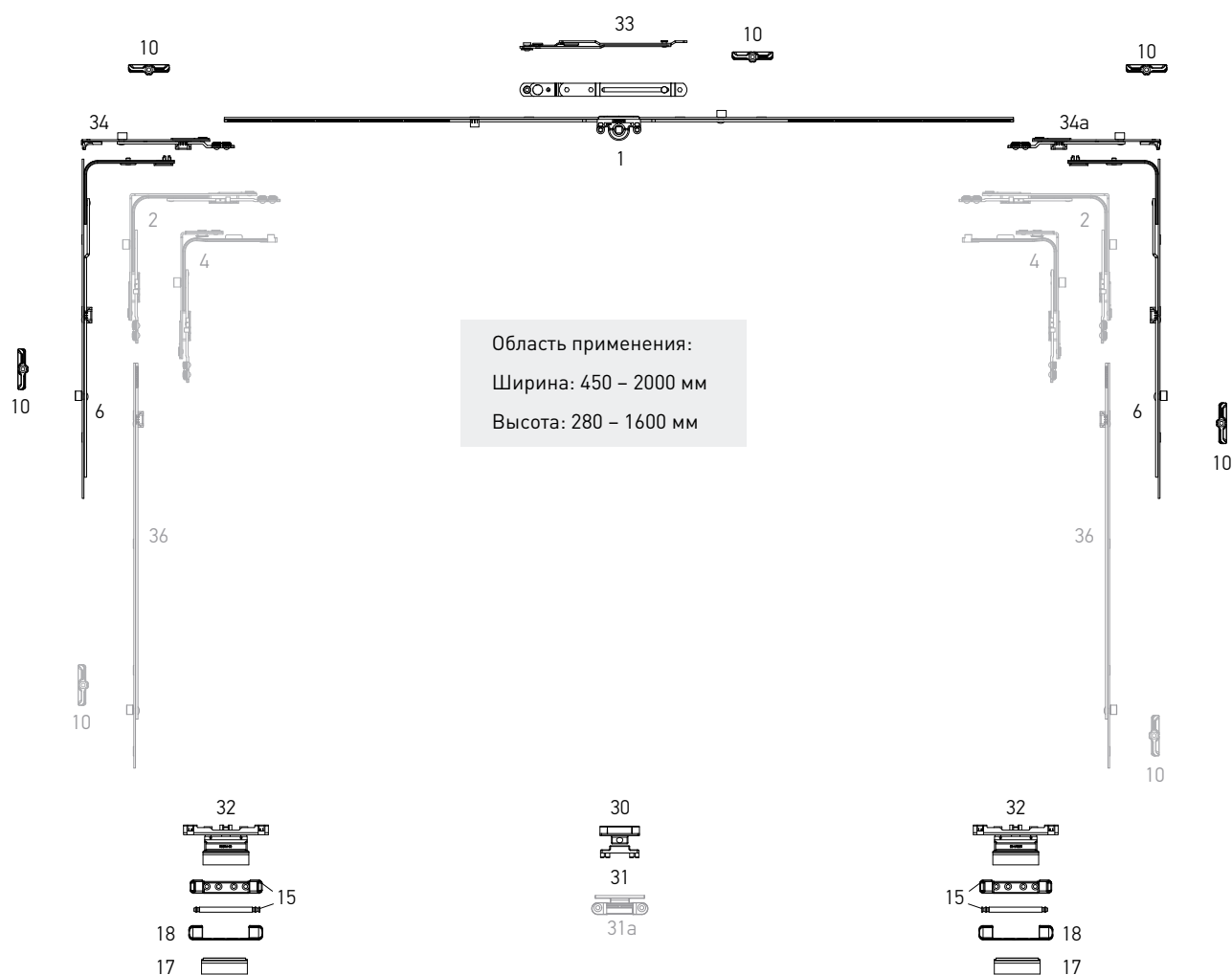
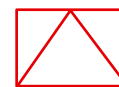
*** – смотри раздел "Профилезависимые элементы" технического каталога KOMFORT LINE K-3



Откидной комплект

Варианты комплектов фурнитуры

Система К-3. Откидной комплект





Откидной комплект

 Варианты
комплектов фурнитуры

| № | Наименование | Диапазон применения по ширине | Диапазон применения по высоте | Артикул |
|-----|---|-------------------------------|-------------------------------|--------------|
| 1 | Привод 0, L=250, 450-550 | — | 450-550 | K1001-02-N03 |
| | Привод 1, L=450, 551-750 | — | 551-750 | K1001-04-N03 |
| | Привод 2, L=930, 751-1230, 1 ML | — | 751-1230 | K1001-09-N03 |
| | Привод 3, L=1130, 950-1430, 1 ML | — | 950-1430 | K1001-11-N03 |
| | Привод 4, L=1410, 1231-1710, 2 ML | — | 1231-1710 | K1001-14-N03 |
| | Привод 5, L=1610, 1431-1910, 2 ML | — | 1431-1910 | K1001-16-N03 |
| | Привод 6, L=2090, 1911-2390, 3 ML | — | 1911-2390 | K1001-21-N03 |
| 2 | Угловая передача 150x150 | 330-1280 | 450-2390 | K2001-00-N03 |
| 4 | Угловая передача узкая 50x150 | 280-1280 | 450-2390 | K2003-00-N03 |
| | | 330-520 | 290-350 | |
| 6 | Средний запор L=400, 1 ML | — | 600-1000 | K4001-04-N03 |
| | Средний запор L=650, 1 ML | — | 850-1250 | K4001-06-N03 |
| | Средний запор L=720, 1 ML | — | 920-1320 | K4001-07-N03 |
| | Средний запор L=820, 1 ML | — | 1251-1430 | K4001-08-N03 |
| | Средний запор L=1130, 2 ML | — | 1251-1730 | K4001-11-N03 |
| 10 | Запорная пластина | — | — | *** |
| 15 | Опора верхней петли | — | — | A5001-00-N03 |
| 17 | Декоративная накладка ножничной петли | — | — | A7004-10-N* |
| 18 | Декоративная накладка опоры верхней петли | — | — | A7005-10-N* |
| 30 | Скрытый средний прижим, створочная часть | — | — | A7015-00-N03 |
| 31 | Скрытый средний прижим, рамная часть | — | — | A7016-**-N03 |
| 31a | Средний наружный прижим (белый) | — | — | A7045-00-N01 |
| 32 | Фрамужная петля | — | — | A7014-**-N03 |
| 33 | Фрамужные ножницы | — | — | A7017-00-N03 |
| 34 | Поворотный шпингалет 90° | — | — | K4007-00-N03 |
| 34a | Поворотный шпингалет 180° | — | — | K4011-00-N03 |
| 36 | Линейный удлинитель для угловой передачи L=480 мм | — | — | K4010-00-N03 |

* – декоративные накладки в других цветовых вариантах смотрите на стр. 28

** – согласно смещению оси фурнитурного паза (9 мм, 10 мм, 13 мм, 14 мм)

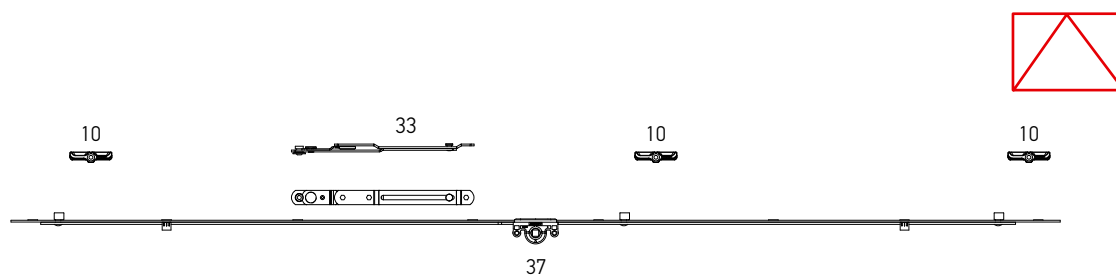
*** – смотри раздел "Профилезависимые элементы" технического каталога KOMFORT LINE K-3



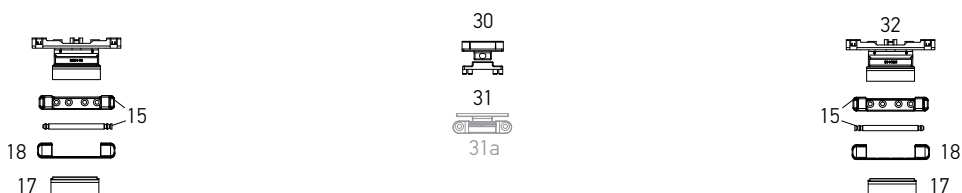
Откидной комплект

Варианты комплектов фурнитуры

Система К-3. Откидной комплект



Область применения:
 Ширина: 300 – 2000 мм
 Высота: 280 – 700 мм



| № | Наименование | Диапазон применения по ширине | Диапазон применения по высоте | Артикул |
|-----|---|-------------------------------|-------------------------------|---------------|
| 10 | Запорная пластина | — | — | *** |
| 15 | Опора верхней петли | — | — | A5001-00-N03 |
| 17 | Декоративная накладка ножничной петли | — | — | A7004-10-N* |
| 18 | Декоративная накладка опоры верхней петли | — | — | A7005-10-N* |
| 30 | Скрытый прижим, створочная часть | — | — | A7015-00-N03 |
| 31 | Скрытый средний прижим, рамная часть | — | — | A7016-**-N03 |
| 31a | Средний наружный прижим (белый) | — | — | A7045-00-N01 |
| 32 | Фрамужная петля | — | — | A7014-**-N03 |
| 33 | Фрамужные ножницы | — | — | A7017-00-N03 |
| 37 | Привод 1 L=300, 300 - 500, 2ML | 300-500 | 280-700 | K1003-03-N03A |
| | Привод 2 L=400, 401 - 600, 2ML | 401-600 | | K1003-04-N03A |
| | Привод 3 L=600, 601 - 800, 2ML | 601-800 | | K1003-06-N03A |
| | Привод 4 L=800, 801 - 1000, 2 ML | 801-1000 | | K1003-08-N03A |
| | Привод 5 L=1000, 1001 - 1200, 3 ML | 1001-1200 | | K1003-10-N03A |
| | Привод 6 L=1200, 1201 - 1400, 3ML | 1201-1400 | | K1003-12-N03A |
| | Привод 7 L=1400, 1401 - 1600, 3ML | 1401-1600 | | K1003-14-N03A |
| | Привод 8 L=1600, 1601 - 1800, 4ML | 1601-1800 | | K1003-16-N03A |
| | Привод 9 L=1800, 1801 - 2000, 4ML | 1801-2000 | K1003-18-N03A | |

* – декоративные наклейки в других цветовых вариантах смотрите на стр. 28

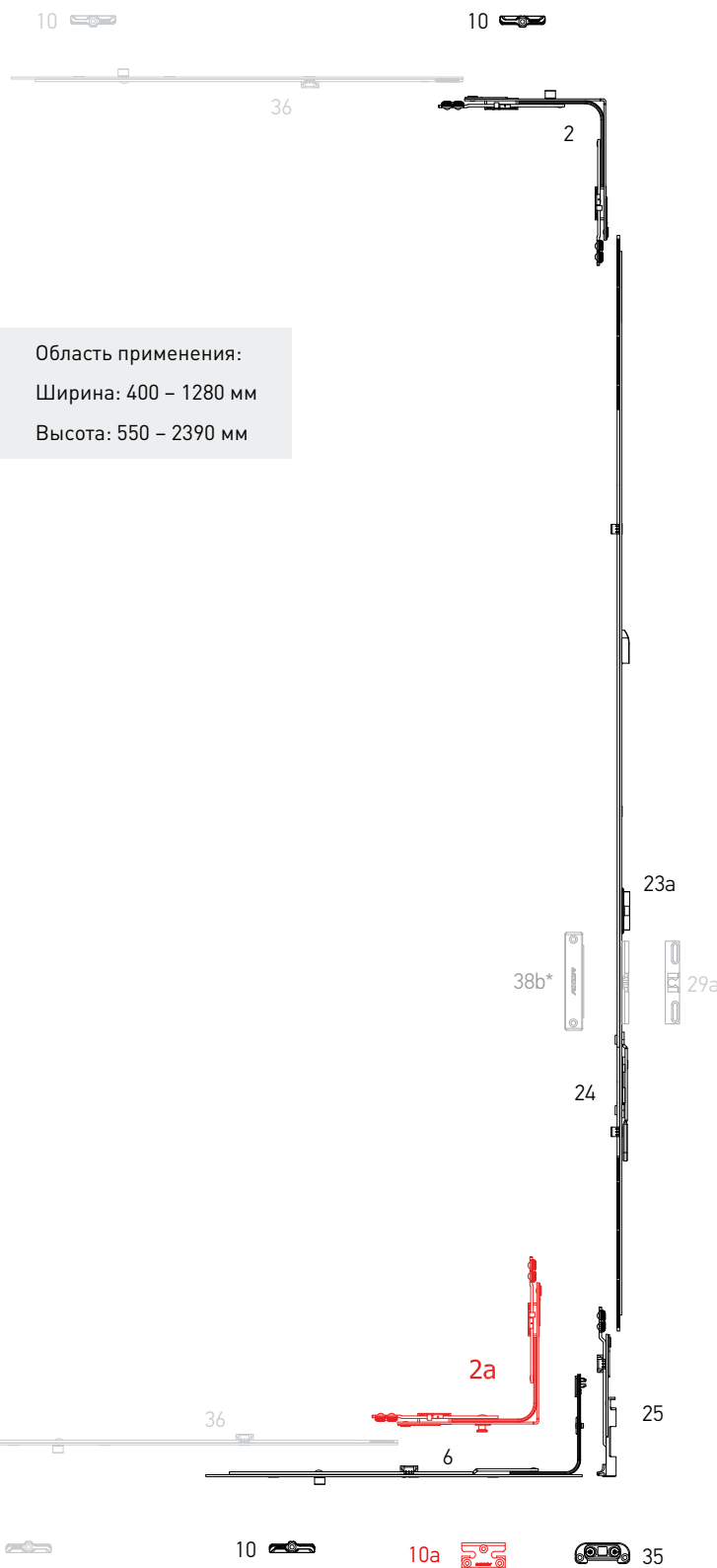
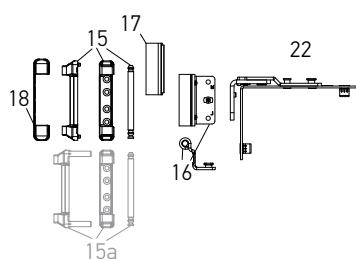
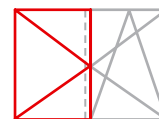
** – согласно смещению оси фурнитурного паза (9 мм, 10 мм, 13 мм, 14 мм)

*** – смотри раздел "Профилезависимые элементы" технического каталога KOMFORT LINE K-3

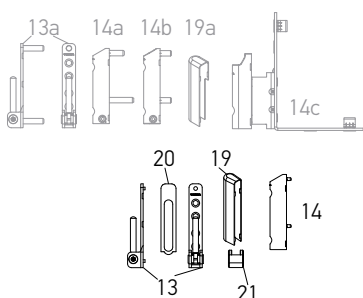


Штульповое открывание

Система К-3. Штульповая створка



Область применения:
 Ширина: 400 – 1280 мм
 Высота: 550 – 2390 мм

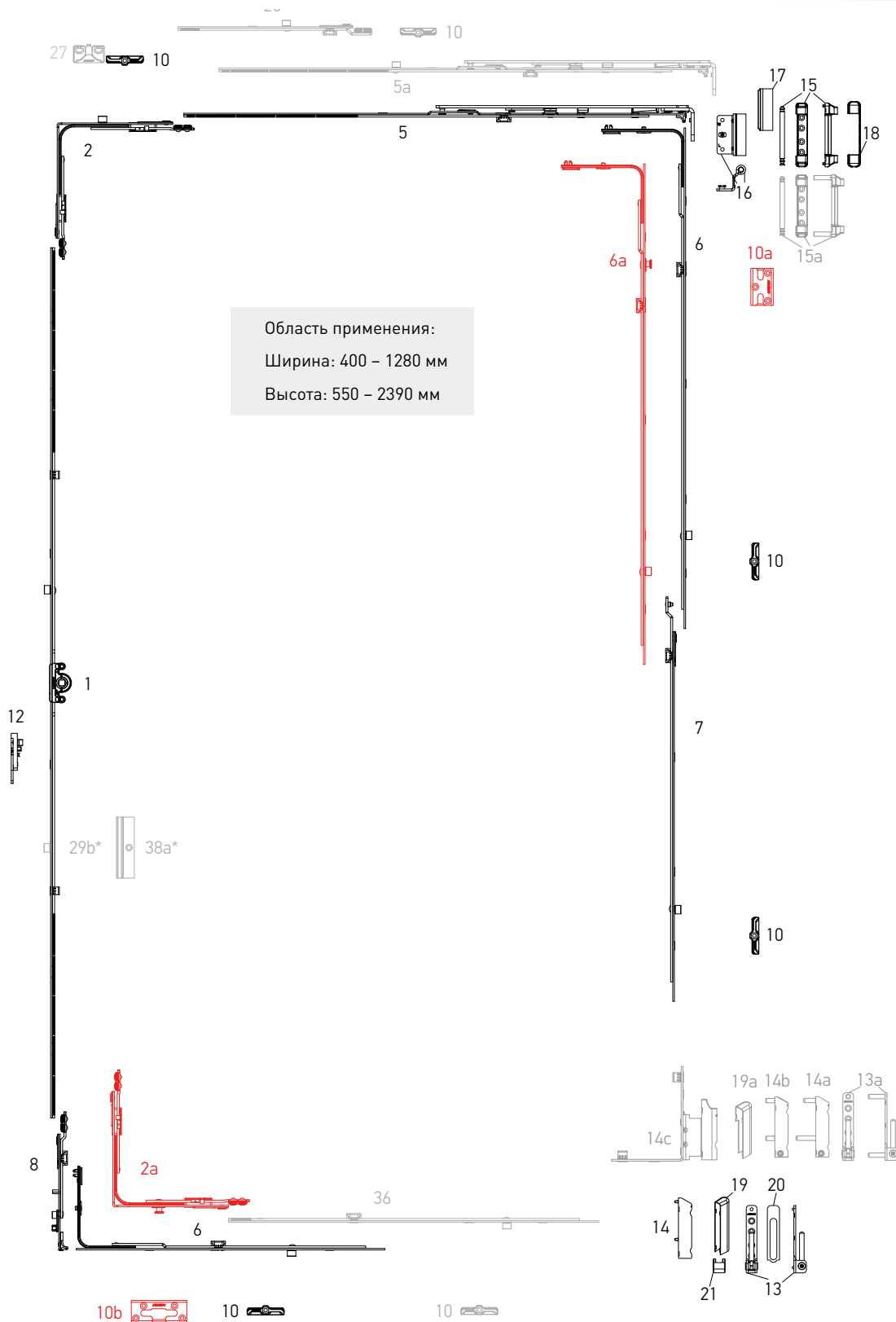
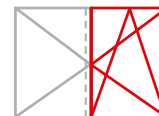




Штульповое открывание

Варианты комплектов фурнитуры

Система К-3. Основная створка



* – только с приводом K1002-21-N03



Штульповое открывание

 Варианты
комплектов фурнитуры

| № | Наименование | Диапазон применения по ширине | Диапазон применения по высоте | Артикул |
|-----|---|-------------------------------|-------------------------------|--------------|
| 1 | Привод 1, L=450, 551-750 | — | 551-750 | K1001-04-N03 |
| | Привод 2, L=930, 751-1230, 1 ML | — | 751-1230 | K1001-09-N03 |
| | Привод 3, L=1130, 950-1430, 1 ML | — | 950-1430 | K1001-11-N03 |
| | Привод 5, L=1610, 1431-1910, 2 ML | — | 1431-1910 | K1001-16-N03 |
| | Привод 6, L=2090, 1911-2390, 3 ML | — | 1911-2390 | K1001-21-N03 |
| 2 | Угловая передача 150x150 | 400-1280 | 450-2390 | K2001-00-N03 |
| 2a | Угловая передача 150x150 противовзломная | 400-1280 | 450-2390 | K2005-00-N03 |
| 5 | Ножницы 1, L=450, 400-600 | 400-600 | — | K3001-05-N03 |
| | Ножницы 2, L=650, 601-800 | 601-800 | — | K3001-07-N03 |
| | Ножницы 3, L=890, 801-1040 | 801-1040 | — | K3001-09-N03 |
| | Ножницы 4, L=1130, 1041-1280 | 1041-1280 | — | K3001-11-N03 |
| 5a | Ножницы 2ML, L=650, 601-800, 1 ML | 601-800 | — | K3001-57-N03 |
| 6 | Средний запор L=400, 1 ML | 600-1000 | 600-1000 | K4001-04-N03 |
| | Средний запор L=650, 1 ML | 850-1250 | 850-1250 | K4001-06-N03 |
| | Средний запор L=720, 1 ML | 920-1320 | 920-1320 | K4001-07-N03 |
| | Средний запор L=820, 1 ML | 1251-1430 | 1251-1430 | K4001-08-N03 |
| | Средний запор L=1130, 2 ML | — | 1251-1730 | K4001-11-N03 |
| 6a | Средний запор L=400, 1MR + 1 ML | 600-1000 | 600-1000 | K4008-04-N03 |
| | Средний запор L=650, 1MR + 1 ML | 850-1250 | 850-1250 | K4008-06-N03 |
| | Средний запор L=820, 1MR + 1 ML | 1251-1430 | 1251-1430 | K4008-08-N03 |
| | Средний запор L=1130, 1MR + 2 ML | — | 1251-1730 | K4008-11-N03 |
| 7 | Удлинитель среднего запора 480 мм | — | 1710-2210 | K4005-05-N03 |
| | Удлинитель среднего запора 680 мм | — | 2231-2390 | K4005-07-N03 |
| 8 | Запорно-откидное устройство | — | 450-800 | K4009-00-N03 |
| | | — | 801-2390 | K4002-00-N03 |
| 10 | Запорная пластина | — | — | *** |
| 10a | Запорная пластина противовзломная | — | — | *** |
| 10b | Запорно-откидная противовзломная пластина | — | — | *** |
| 12 | Микролифт-блокиратор | — | 751-2390 | A7001-00-N03 |
| 13 | Опора нижней петли | — | — | A5002-00-N03 |
| 13a | Опора нижней петли 6x22 | — | — | A5004-00-N03 |
| 14 | Нижняя петля створки | — | — | A5003-00-N03 |
| 14a | Нижняя петля створки с регулировкой на прижим 6x16/26 | — | — | A5006-00-N03 |
| 14b | Нижняя петля створки с регулировкой на прижим 6x12 | — | — | A5007-00-N03 |
| 14c | Фальцевая петля 20/9 левая | — | — | A5009-09-L03 |
| | Фальцевая петля 20/9 правая | — | — | A5009-09-R03 |
| | Фальцевая петля 20/13 левая | — | — | A5009-13-L03 |
| | Фальцевая петля 20/13 правая | — | — | A5009-13-R03 |
| 15 | Опора верхней петли | — | — | A5001-00-N03 |
| 15a | Опора верхней петли 6x24 | — | — | A5005-00-N03 |
| 16 | Петля ножниц | — | — | K5001-**-N03 |



Штульповое открывание

Варианты
комплектов фурнитуры

| № | Наименование | Диапазон применения по ширине | Диапазон применения по высоте | Артикул |
|-----|---|-------------------------------|-------------------------------|---------------|
| 17 | Декоративная накладка ножничной петли | — | — | A7004-10-N* |
| 18 | Декоративная накладка опоры верхней петли | — | — | A7005-10-N* |
| 19 | Декоративная накладка нижней петли створки | — | — | A7006-10-N* |
| 19a | Декоративная накладка фальцевой петли створки, левая / правая | — | — | A7009-00-L/R* |
| 20 | Декоративная накладка опоры нижней петли длинная | — | — | A7008-10-N* |
| 21 | Декоративная накладка опоры нижней петли малая | — | — | A7007-10-N* |
| 22 | Поворотные ножницы | — | — | K5002-00-N03 |
| 23a | Опора микролифта-блокиратора для штульповой створки | — | — | A6001-00-N03 |
| 24 | Штульповый привод 1 L=450, 551-750 | — | 551-750 | K1002-04-N03 |
| | Штульповый привод 2 L=650, 751-950 | — | 751-950 | K1002-06-N03 |
| | Штульповый привод 3 L=1130, 951-1430 | — | 951-1430 | K1002-11-N03 |
| | Штульповый привод 4 L=1610, 1431-1910 | — | 1431-1910 | K1002-16-N03 |
| | Штульповый привод 5 L=2090, 1911-2390 | — | 1911-2390 | K1002-21-N03 |
| 25 | Штульповый шпингалет (нижний) | — | — | K4006-00-N03 |
| 26 | Линейный удлинитель с захватом 240 мм | — | — | K4003-02-N03 |
| 27 | Микрощелевое проветривание | — | — | *** |
| 29a | Балконная защёлка для штульпового привода | — | 1911 - 2390 | A7047-00-N03 |
| 29b | Цапфа балконной защелки | — | — | A7031-00-N00 |
| 30 | Скрытый прижим, створочная часть | — | — | A7015-00-N03 |
| 31 | Скрытый средний прижим, рамная часть | — | — | A7016-**-N03 |
| 31a | Средний наружный прижим (белый) | — | — | A7045-00-N01 |
| 35 | Запорная пластина для штульпового шпингалета | — | — | *** |
| 36 | Линейный удлинитель для угловой передачи L=480 мм | — | — | K4010-00-N03 |
| 38a | Магнитная балконная защелка, створочная часть | — | — | A7055-**-N03 |
| 38b | Магнитная балконная защелка для штульпового привода, рамная часть | — | — | A7054-00-N03 |

* – декоративные накладки в других цветовых вариантах смотрите на стр. 28

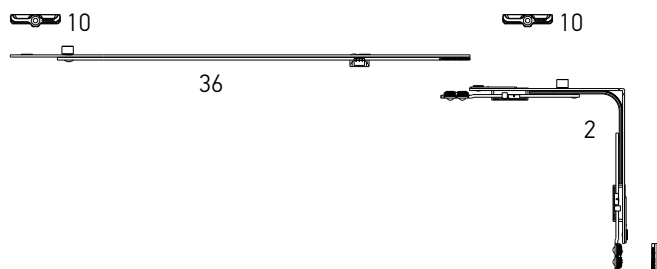
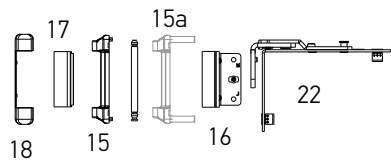
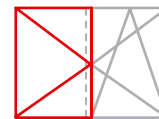
** – согласно смещению оси фурнитурного паза (9 мм, 10 мм, 13 мм, 14 мм)

*** – смотри раздел "Профилезависимые элементы" технического каталога KOMFORT LINE K-3

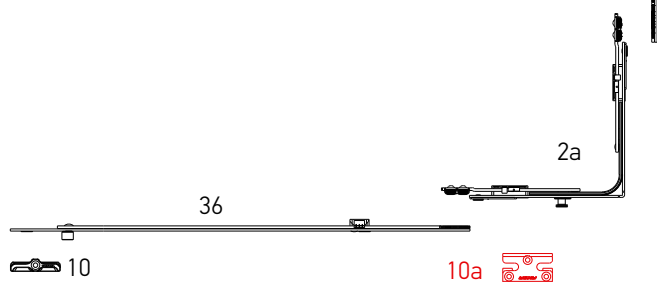
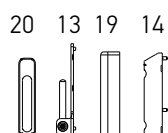
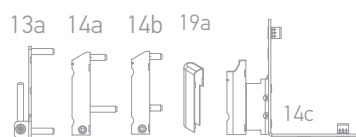
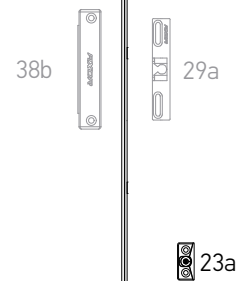


Штупльовое открывание "First Tilt"

Система К-3. Штупльовая створка "First Tilt"



Область применения:
 Ширина: 400 – 1280 мм
 Высота: 550 – 2390 мм

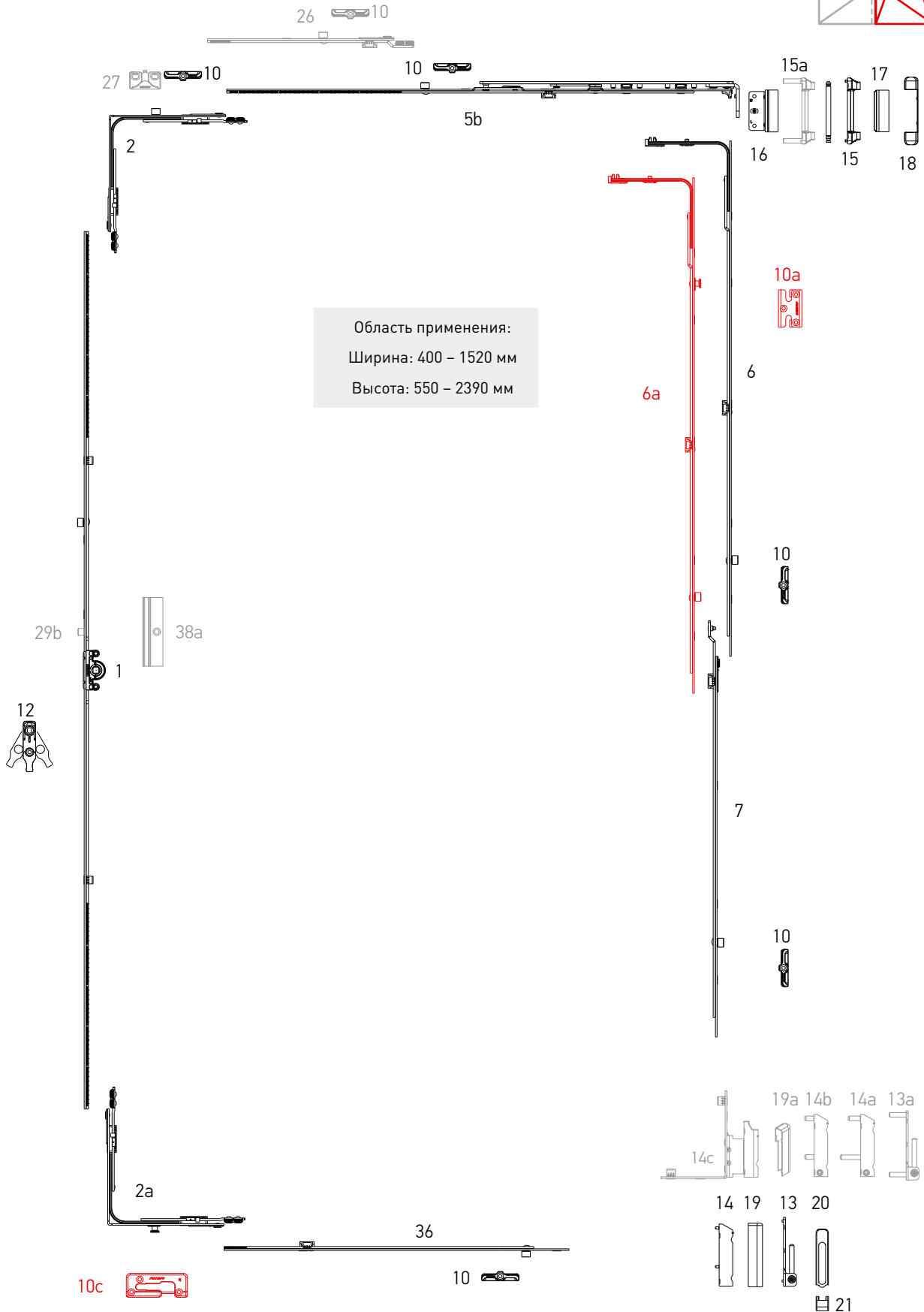
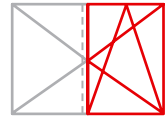




Штульповое открывание “First Tilt”

Варианты комплектов фурнитуры

Система К-3. Основная створка “First Tilt”





Штульповое открывание "First Tilt"

Варианты
комплектов фурнитуры

| № | Наименование | Диапазон применения по ширине | Диапазон применения по высоте | Артикул |
|-----|--|-------------------------------|-------------------------------|--------------|
| 1 | Привод 1, L=450, 551-750 | — | 551-750 | K1001-04-N03 |
| | Привод 2, L=930, 751-1230, 1 ML | — | 751-1230 | K1001-09-N03 |
| | Привод 3, L=1130, 950-1430, 1 ML | — | 950-1430 | K1001-11-N03 |
| | Привод 5, L=1610, 1431-1910, 2 ML | — | 1431-1910 | K1001-16-N03 |
| | Привод 6, L=2090, 1911-2390, 3 ML | — | 1911-2390 | K1001-21-N03 |
| 2 | Угловая передача 150x150 | 400-1280 | 450-2390 | K2001-00-N03 |
| 2a | Угловая передача 150x150 противовзломная | 400-1280 | 450-2390 | K2005-00-N03 |
| 5b | Ножницы 1, "First Tilt", L=450, 400-600 | 400-600 | — | K3014-05-N03 |
| | Ножницы 2, "First Tilt", L=650, 601-800 | 601-800 | — | K3014-07-N03 |
| | Ножницы 3, "First Tilt", L=890, 801-1040 | 801-1040 | — | K3014-09-N03 |
| | Ножницы 4, "First Tilt", L=1130, 1041-1280 | 1041-1280 | — | K3014-11-N03 |
| 6 | Средний запор L=400, 1 ML | — | 600-1000 | K4001-04-N03 |
| | Средний запор L=650, 1 ML | — | 850-1250 | K4001-06-N03 |
| | Средний запор L=720, 1 ML | — | 920-1320 | K4001-07-N03 |
| | Средний запор L=820, 2 ML | — | 1251-1430 | K4001-08-N03 |
| | Средний запор L=1130, 2 ML | — | 1251-1730 | K4001-11-N03 |
| 6a | Средний запор L=400, 1MR + 1 ML | — | 600-1000 | K4008-04-N03 |
| | Средний запор L=650, 1MR + 1 ML | — | 850-1250 | K4008-06-N03 |
| | Средний запор L=820, 1MR + 1 ML | — | 1251-1430 | K4008-08-N03 |
| | Средний запор L=1130, 1MR + 2 ML | — | 1251-1730 | K4008-11-N03 |
| 7 | Удлинитель среднего запора L=480 | — | 850-1230 | K4005-05-N03 |
| | Удлинитель среднего запора L=680 | — | 1231-1430 | K4005-07-N03 |
| 10 | Запорная пластина | — | — | *** |
| 10a | Запорная пластина противовзломная | — | — | *** |
| 10c | Запорно-откидная пластина "First Tilt", лево / право | — | — | *** |
| 12 | Микролифт-блокиратор | — | 751-2390 | A7001-00-N03 |
| 13 | Опора нижней петли 3x3 | — | — | A5002-00-N03 |
| 13a | Опора нижней петли 6x22 | — | — | A5004-00-N03 |
| 14 | Нижняя петля створки 3x5 | — | — | A5003-00-N03 |
| 14a | Нижняя петля створки AD 6x16/26 | — | — | A5006-00-N03 |
| 14b | Нижняя петля створки с регулировкой на прижим 6x12 | — | — | A5007-00-N03 |
| 14c | Фальцевая петля 20/9 левая | — | — | A5009-09-L03 |
| | Фальцевая петля 20/9 правая | — | — | A5009-09-R03 |
| | Фальцевая петля 20/13 левая | — | — | A5009-13-L03 |
| | Фальцевая петля 20/13 правая | — | — | A5009-13-R03 |
| 15 | Опора верхней петли 3x3 | — | — | A5001-00-N03 |
| 15a | Опора верхней петли 6x24 | — | — | A5005-00-N03 |
| 16 | Петля ножниц | — | — | *** |
| 17 | Декоративная накладка ножничной петли | — | — | A7004-10-N* |
| 18 | Декоративная накладка опоры верхней петли | — | — | A7005-10-N* |
| 19 | Декоративная накладка нижней петли створки | — | — | A7006-10-N* |



Штульповое открывание “First Tilt”

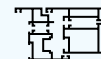
Варианты
комплектов фурнитуры

| № | Наименование | Диапазон применения по ширине | Диапазон применения по высоте | Артикул |
|-----|---|-------------------------------|-------------------------------|---------------|
| 19а | Декоративная накладка фальцевой петли створки, левая / правая | — | — | A7009-00-L/R* |
| 20 | Декоративная накладка опоры нижней петли длинная | — | — | A7008-10-N* |
| 21 | Декоративная накладка опоры нижней петли малая | — | — | A7007-10-N* |
| 22 | Поворотные ножницы | — | — | K5002-00-N03 |
| 23а | Опора микролифта-блокиратора для штульповой створки | — | — | *** |
| 24 | Штульповый привод 1 L=450, 551-750 | — | 551-750 | K1002-04-N03 |
| | Штульповый привод 2 L=650, 751-950 | — | 751-950 | K1002-06-N03 |
| | Штульповый привод 3 L=1130, 951-1430 | — | 951-1430 | K1002-11-N03 |
| | Штульповый привод 4 L=1610, 1431-1910 | — | 1431-1910 | K1002-16-N03 |
| | Штульповый привод 5 L=2090, 1911-2390 | — | 1911-2390 | K1002-21-N03 |
| 26 | Линейный удлинитель с захватом 240мм | — | — | K4003-02-N03 |
| 27 | Микрощелевое проветривание | — | — | *** |
| 29а | Балконная защёлка для штульпового привода | — | 1911-2390 | A7047-00-N03 |
| 29б | Цапфа балконной защелки | — | — | A7031-00-N00 |
| 30 | Скрытый прижим, створочная часть | — | — | A7015-00-N03 |
| 31 | Скрытый средний прижим, рамная часть | — | — | A7016-**-N03 |
| 31а | Средний наружный прижим (белый) | — | — | A7045-00-N01 |
| 36 | Линейный удлинитель для угловой передачи L=480 мм | — | — | K4010-00-N03 |
| 38а | Магнитная балконная защелка, створочная часть | — | — | A7055-**-N03 |
| 38б | Магнитная балконная защелка для штульпового привода | — | — | A7054-13-N03 |

* – декоративные накладки в других цветовых вариантах смотрите на стр. 28

** – согласно смещению оси фурнитурного паза (9 мм, 10 мм, 13 мм, 14 мм)

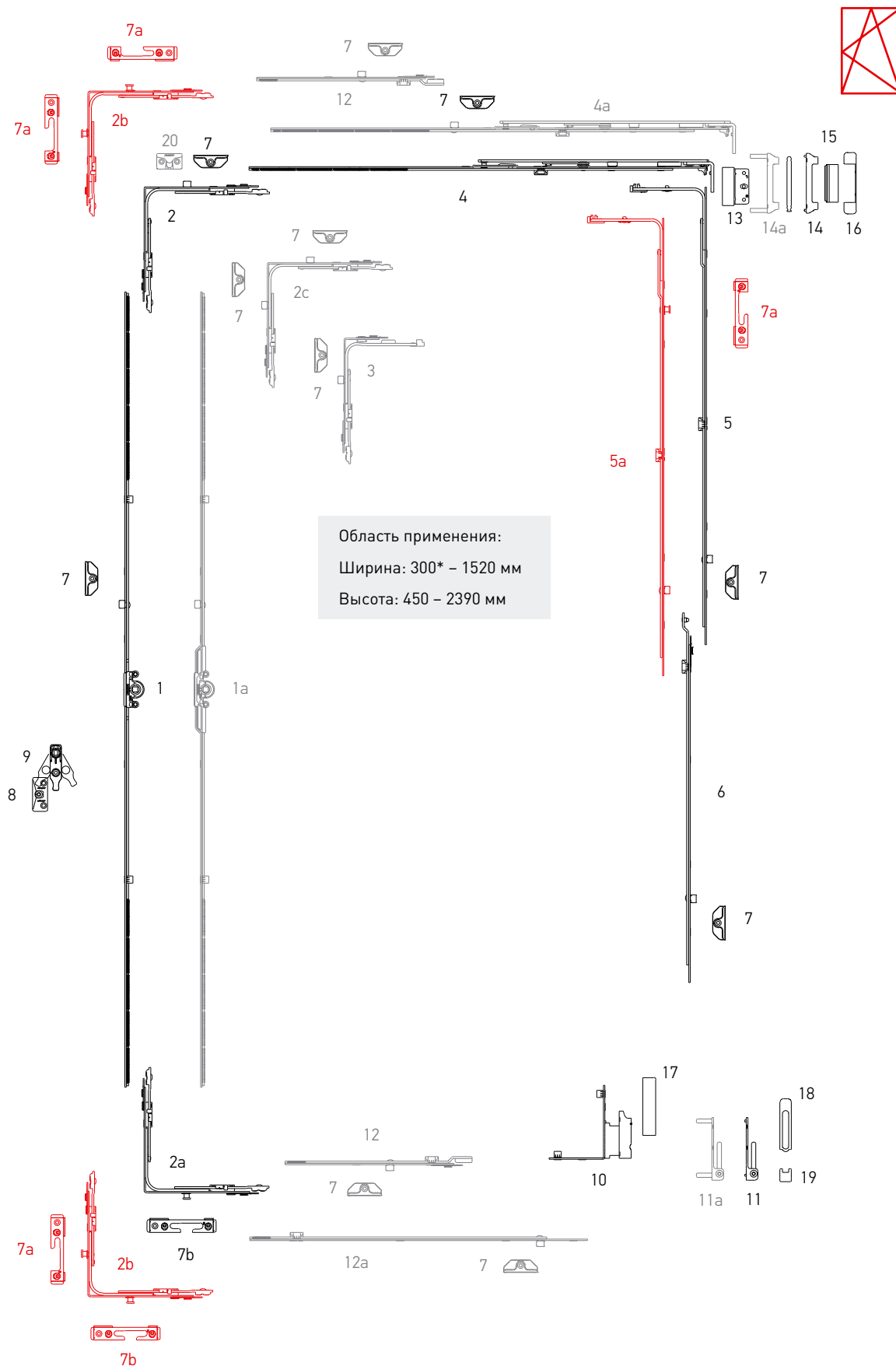
*** – смотри раздел “Профилезависимые элементы” технического каталога KOMFORT LINE K-3



**Поворотно-откидной комплект
для алюминиевого профиля, 9/13 мм**

Варианты
комплектов фурнитуры

Система К-3. Поворотно-откидной комплект



* с узкой угловой передачей



Поворотно-откидной комплект для алюминиевого профиля, 9/13 мм

Варианты комплектов фурнитуры

| № | Наименование | Диапазон применения по ширине | Диапазон применения по высоте | Артикул |
|----|---|-------------------------------|-------------------------------|----------------|
| 1 | Привод 0, L=250, 450-550 | — | 450-550 | K1001-02-N03 |
| | Привод 1, L=450, 551-750 | — | 551-750 | K1001-04-N03 |
| | Привод 2, L=930, 751-1230, 1 ML | — | 751-1230 | K1001-09-N03 |
| | Привод 3, L=1130, 950-1430, 1 ML | — | 950-1430 | K1001-11-N03 |
| | Привод 4, L=1410, 1231-1710, 2 ML | — | 1231-1710 | K1001-14-N03 |
| | Привод 5, L=1610, 1431-1910, 2 ML | — | 1431-1910 | K1001-16-N03 |
| | Привод 6, L=2090, 1911-2390, 3 ML | — | 1911-2390 | K1001-21-N03 |
| 1a | Привод 1, L=450, 551-750, дорнмасс 7,5 мм | — | 551-750 | K1011-04-N03 |
| | Привод 2, L=930, 751-1230, 1 ML, дорнмасс 7,5 мм | — | 751-1230 | K1011-09-N03 |
| | Привод 3, L=1130, 950-1430, 1 ML, дорнмасс 7,5 мм. | — | 950-1430 | K1011-11-N03 |
| | Привод 4, L=1410, 1231-1710, 2 ML, дорнмасс 7,5 мм. | — | 1231-1710 | K1011-14-N03 |
| | Привод 5, L=1610, 1431-1910, 2 ML, дорнмасс 7,5 мм | — | 1431-1910 | K1011-16-N03 |
| | Привод 6, L=2090, 1911-2390, 3 ML, дорнмасс 7,5 мм. | — | 1911-2390 | K1011-21-N03 |
| 2 | Угловая передача 150x150 | 400-1280 | 450-2390 | K2001-00-N03 |
| 2a | Угловая передача 150x150 с 1 грибовидной противовзломной цапфой | 400-1280 | 450-2390 | K2005-00-N03 |
| 2b | Угловая передача, 2 ML, Se | 400-1280 | 450-2390 | K2012-00-N03 |
| 2c | Угловая передача 150x150 с 2-мя цапфами | 400-1280 | 450-2390 | K2002-00-N03 |
| 3 | Угловая передача узкая 50x150 | 300-400 | 450-2390 | K2003-00-N03 |
| | | 400-600 | 370-550* | |
| 4 | Ножницы 1, L=450, 400-600 | 400-600 | — | K3001-05-N03 |
| | Ножницы 2, L=650, 601-800 | 601-800 | — | K3001-07-N03 |
| | Ножницы 3, L=890, 801-1040 ML | 801-1040 | — | K3001-09-N03 |
| | Ножницы 4, L=1130, 1041-1280 ML | 1041-1280 | — | K3001-11-N03 |
| 4a | Ножницы 2MV, L=650, 601-800, 1 ML | 601-800 | — | K3001-57-N03 |
| 5 | Средний запор L=400, 1 ML | 600-1000 | 600-1000 | K4001-04-N03 |
| | Средний запор L=650, 1 ML | 850-1250 | 850-1250 | K4001-06-N03 |
| | Средний запор L=720, 1 ML | 920-1320 | 920-1320 | K4001-07-N03 |
| | Средний запор L=820, 2 ML | 1251-1430 | 1251-1430 | K4001-08-N03 |
| | Средний запор L=1130, 2 ML | — | 1251-1730 | K4001-11-N03 |
| 5a | Средний запор L=400, 1MR + 1 ML | 600-1000 | 600-1000 | K4008-04-N03 |
| | Средний запор L=650, 1MR + 1 ML | 850-1250 | 850-1250 | K4008-06-N03 |
| | Средний запор L=820, 1MR + 1 ML | 1251-1430 | 1251-1430 | K4008-08-N03 |
| | Средний запор L=1130, 1MR + 2 ML | — | 1251-1730 | K4008-11-N03 |
| 6 | Удлинитель среднего запора 480 мм | — | 1710-2210 | K4005-05-N03 |
| | Удлинитель среднего запора 680 мм | — | 2211-2390 | K4005-07-N03 |
| 7 | Запорная пластина для алюминиевых систем, 9 мм | — | — | A7070-09-N03 |
| | Запорная пластина для алюминиевых систем, 13 мм | — | — | A7165-13-N03 |
| 7a | Запорная пластина противовзломная для алюминиевых систем, 9 мм, лево/право | — | — | S6118-09-L/R03 |
| | Запорная пластина противовзломная для алюминиевых систем, 13 мм, лево/право | — | — | S6133-13-L/R03 |



Поворотно-откидной комплект для алюминиевого профиля, 9/13 мм

Варианты комплектов фурнитуры

| № | Наименование | Диапазон применения по ширине | Диапазон применения по высоте | Артикул |
|-----|---|-------------------------------|-------------------------------|----------------|
| 7b | Запорно-откидная пластина противовзломная для алюминиевых систем, 9 мм, лево/право | — | — | S6120-09-L/R03 |
| | Запорно-откидная пластина противовзломная для алюминиевых систем, 13 мм, лево/право | — | — | S6134-13-L/R03 |
| 8 | Опора микролифта-блокиратора, 9 мм | — | — | A6028-09-N03 |
| | Опора микролифта-блокиратора, 13 мм | — | — | A6043-13-N03 |
| 9 | Микролифт-блокиратор | — | 751-2390 | A7001-00-N03 |
| 10 | Фальцевая петля 20/9 левая | — | — | A5009-09-L03 |
| | Фальцевая петля 20/9 правая | — | — | A5009-09-R03 |
| | Фальцевая петля 18/9 левая | — | — | A5010-09-L03 |
| | Фальцевая петля 18/9 правая | — | — | A5010-09-R03 |
| | Фальцевая петля 20/13 левая | — | — | A5009-13-L03 |
| | Фальцевая петля 20/13 правая | — | — | A5009-13-R03 |
| | Фальцевая петля 18/13 левая | — | — | A5010-13-L03 |
| | Фальцевая петля 18/13 правая | — | — | A5010-13-R03 |
| 11 | Опора нижней петли | — | — | A5002-00-N03 |
| 11a | Опора нижней петли 6x22 | — | — | A5004-00-N03 |
| 12 | Линейный удлинитель с захватом 240 мм | — | — | K4003-02-N03 |
| 12a | Линейный удлинитель для угловой передачи L=480 мм | — | — | K4010-00-N03 |
| 13 | Петля ножниц 12/20-9 | — | — | K5001-09-N03 |
| | Петля ножниц 12/20-13 | — | — | K5001-13-N03 |
| | Петля ножниц 12/18-9 | — | — | K5006-09-N03 |
| | Петля ножниц 12/18-13 | — | — | K5006-13-N03 |
| 14 | Опора верхней петли | — | — | A5001-00-N03 |
| 14a | Опора верхней петли 6x24 | — | — | A5005-00-N03 |
| 15 | Декоративная накладка ножничной петли | — | — | A7004-10-N* |
| 16 | Декоративная накладка опоры верхней петли | — | — | A7005-10-N* |
| 17 | Декоративная накладка фальцевой петли створки, левая / правая | — | — | A7085-00-L/R* |
| 18 | Декоративная накладка опоры нижней петли длинная | — | — | A7008-10-N* |
| 19 | Декоративная накладка опоры нижней петли малая | — | — | A7007-10-N* |
| 20 | Микрощелевое проветривание, 9 мм | — | — | A6026-09-N03 |
| | Микрощелевое проветривание, 13 мм | — | — | A6044-13-N03 |

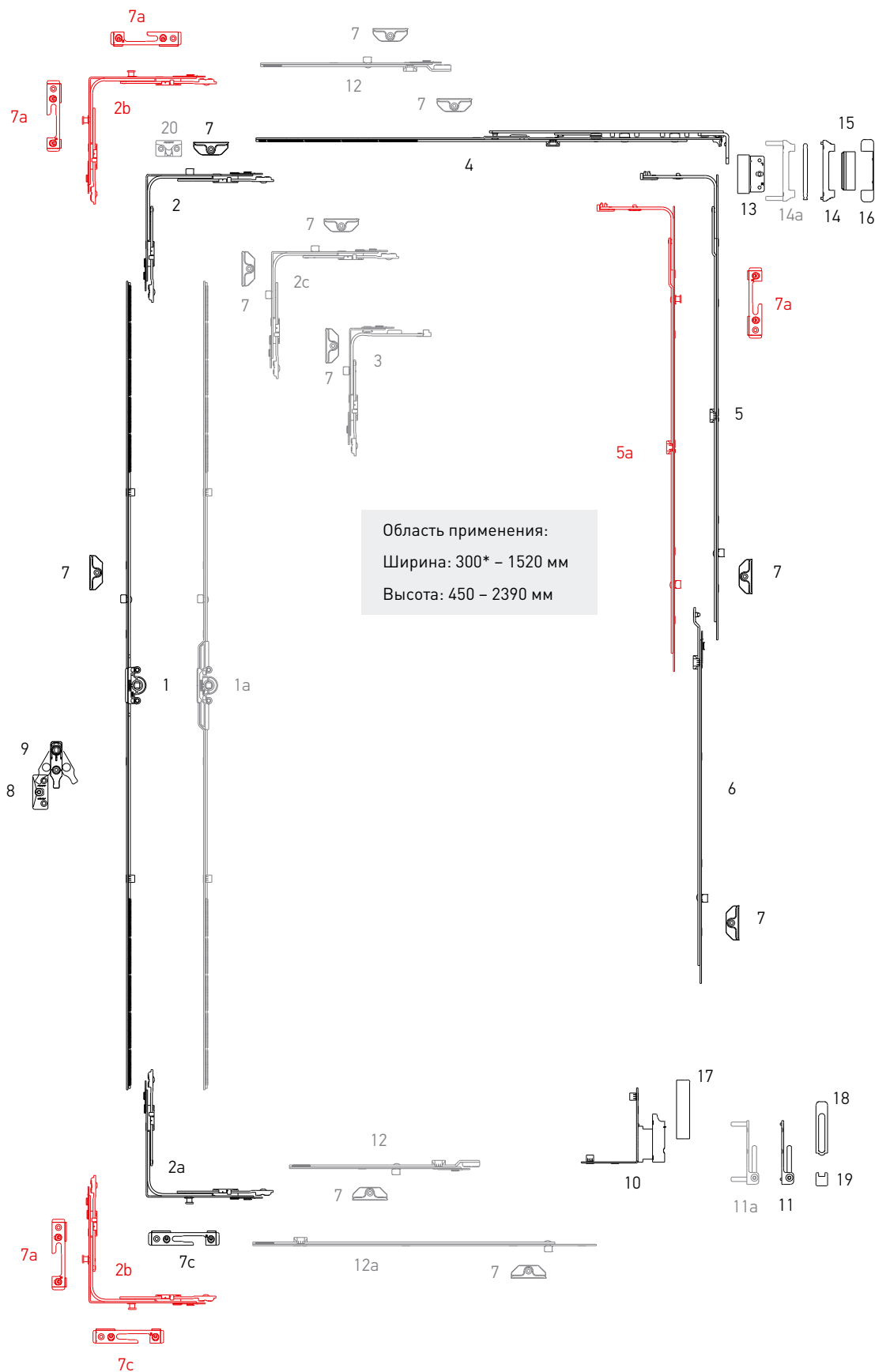
* – декоративные наклейки в других цветовых вариантах смотрите на стр. 28



**Поворотно-откидной комплект “First Tilt”
для алюминиевого профиля, 9/13 мм**

Варианты
комплектов фурнитуры

Система К-3. Поворотно-откидной комплект



* с узкой угловой передачей



Поворотно-откидной комплект "First Tilt" для алюминиевого профиля, 9/13 мм

Варианты
комплектов фурнитуры

| № | Наименование | Диапазон применения по ширине | Диапазон применения по высоте | Артикул |
|----|--|-------------------------------|-------------------------------|----------------|
| 1 | Привод 0, L=250, 450-550 | — | 450-550 | K1001-02-N03 |
| | Привод 1, L=450, 551-750 | — | 551-750 | K1001-04-N03 |
| | Привод 2, L=930, 751-1230, 1 ML | — | 751-1230 | K1001-09-N03 |
| | Привод 3, L=1130, 950-1430, 1 ML | — | 950-1430 | K1001-11-N03 |
| | Привод 4, L=1410, 1231-1710, 2 ML | — | 1231-1710 | K1001-14-N03 |
| | Привод 5, L=1610, 1431-1910, 2 ML | — | 1431-1910 | K1001-16-N03 |
| | Привод 6, L=2090, 1911-2390, 3 ML | — | 1911-2390 | K1001-21-N03 |
| 1a | Привод 1, L=450, 551-750, дорнмасс 7,5 мм | — | 551-750 | K1011-04-N03 |
| | Привод 2, L=930, 751-1230, 1 ML, дорнмасс 7,5 мм | — | 751-1230 | K1011-09-N03 |
| | Привод 3, L=1130, 950-1430, 1 ML, дорнмасс 7,5 мм. | — | 950-1430 | K1011-11-N03 |
| | Привод 4, L=1410, 1231-1710, 2 ML, дорнмасс 7,5 мм. | — | 1231-1710 | K1011-14-N03 |
| | Привод 5, L=1610, 1431-1910, 2 ML, дорнмасс 7,5 мм | — | 1431-1910 | K1011-16-N03 |
| | Привод 6, L=2090, 1911-2390, 3 ML, дорнмасс 7,5 мм. | — | 1911-2390 | K1011-21-N03 |
| 2 | Угловая передача 150x150 | 400-1280 | 450-2390 | K2001-00-N03 |
| 2a | Угловая передача 150x150 с 1 грибовидной противозломной цапфой | 400-1280 | 450-2390 | K2005-00-N03 |
| 2b | Угловая передача, 2 ML, Se | 400-1280 | 450-2390 | K2012-00-N03 |
| 2c | Угловая передача 150x150 с 2-мя цапфами | 400-1280 | 450-2390 | K2002-00-N03 |
| 3 | Угловая передача узкая 50x150 | 300-400 | 450-2390 | K2003-00-N03 |
| | | 400-600 | 370-550* | |
| 4 | Ножницы 1, "First Tilt", L=450, 400-600 | 400-600 | — | K3014-05-N03 |
| | Ножницы 2, "First Tilt", L=650, 601-800 | 601-800 | — | K3014-07-N03 |
| | Ножницы 3, "First Tilt", L=890, 801-1040 | 801-1040 | — | K3014-09-N03 |
| | Ножницы 4, "First Tilt", L=1130, 1041-1280 | 1041-1280 | — | K3014-11-N03 |
| 5 | Средний запор L=400, 1 ML | 600-1000 | 600-1000 | K4001-04-N03 |
| | Средний запор L=650, 1 ML | 850-1250 | 850-1250 | K4001-06-N03 |
| | Средний запор L=720, 1 ML | 920-1320 | 920-1320 | K4001-07-N03 |
| | Средний запор L=820, 2 ML | 1251-1430 | 1251-1430 | K4001-08-N03 |
| | Средний запор L=1130, 2 ML | — | 1251-1730 | K4001-11-N03 |
| 5a | Средний запор L=400, 1MR + 1 ML | 600-1000 | 600-1000 | K4008-04-N03 |
| | Средний запор L=650, 1MR + 1 ML | 850-1250 | 850-1250 | K4008-06-N03 |
| | Средний запор L=820, 1MR + 1 ML | 1251-1430 | 1251-1430 | K4008-08-N03 |
| | Средний запор L=1130, 1MR + 2 ML | — | 1251-1730 | K4008-11-N03 |
| 6 | Удлинитель среднего запора 480 мм | — | 1710-2210 | K4005-05-N03 |
| | Удлинитель среднего запора 680 мм | — | 2211-2390 | K4005-07-N03 |
| 7 | Запорная пластина для алюминиевых систем, 9 мм | — | — | A7070-09-N03 |
| | Запорная пластина для алюминиевых систем, 13 мм | — | — | A7165-13-N03 |
| 7a | Запорная пластина противозломная для алюминиевых систем, 9 мм, лево/право | — | — | S6118-09-L/R03 |
| | Запорная пластина противозломная для алюминиевых систем, 13 мм, лево/право | — | — | S6133-13-L/R03 |

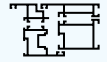


Поворотно-откидной комплект "First Tilt" для алюминиевого профиля, 9/13 мм

Варианты
комплектов фурнитуры

| № | Наименование | Диапазон применения по ширине | Диапазон применения по высоте | Артикул |
|-----|--|-------------------------------|-------------------------------|----------------|
| 7с | Запорно-откидная пластина "First Tilt" противовзломная для алюминиевых систем, 9 мм, лево/право | — | — | S6119-09-L/R03 |
| | Запорно-откидная пластина "First Tilt" противовзломная для алюминиевых систем, 13 мм, лево/право | — | — | S6135-13-L/R03 |
| 8 | Опора микролифта-блокиратора, 9 мм | — | 751-2390 | A6028-09-N03 |
| | Опора микролифта-блокиратора, 13 мм | — | 751-2390 | A6043-13-N03 |
| 9 | Микролифт-блокиратор | — | 751-2390 | A7001-00-N03 |
| 10 | Фальцевая петля 20/9 левая | — | — | A5009-09-L03 |
| | Фальцевая петля 20/9 правая | — | — | A5009-09-R03 |
| | Фальцевая петля 18/9 левая | — | — | A5010-09-L03 |
| | Фальцевая петля 18/9 правая | — | — | A5010-09-R03 |
| | Фальцевая петля 20/13 левая | — | — | A5009-13-L03 |
| | Фальцевая петля 20/13 правая | — | — | A5009-13-R03 |
| | Фальцевая петля 18/13 левая | — | — | A5010-13-L03 |
| | Фальцевая петля 18/13 правая | — | — | A5010-13-R03 |
| 11 | Опора нижней петли | — | — | A5002-00-N03 |
| 11а | Опора нижней петли 6x22 | — | — | A5004-00-N03 |
| 12 | Линейный удлинитель с захватом 240 мм | — | — | K4003-02-N03 |
| 12а | Линейный удлинитель для угловой передачи L=480 мм | — | — | K4010-00-N03 |
| 13 | Петля ножниц 12/20-9 | — | — | K5001-09-N03 |
| | Петля ножниц 12/20-13 | — | — | K5001-13-N03 |
| | Петля ножниц 12/18-9 | — | — | K5006-09-N03 |
| | Петля ножниц 12/18-13 | — | — | K5006-13-N03 |
| 14 | Опора верхней петли | — | — | A5001-00-N03 |
| 14а | Опора верхней петли 6x24 | — | — | A5005-00-N03 |
| 15 | Декоративная накладка ножничной петли | — | — | A7004-10-N* |
| 16 | Декоративная накладка опоры верхней петли | — | — | A7005-10-N* |
| 17 | Декоративная накладка фальцевой петли створки, левая / правая | — | — | A7085-00-L/R* |
| 18 | Декоративная накладка опоры нижней петли длинная | — | — | A7008-10-N* |
| 19 | Декоративная накладка опоры нижней петли малая | — | — | A7007-10-N* |
| 20 | Микрощелевое проветривание, 9 мм | — | — | A6026-09-N03 |
| | Микрощелевое проветривание, 13 мм | — | — | A6044-13-N03 |

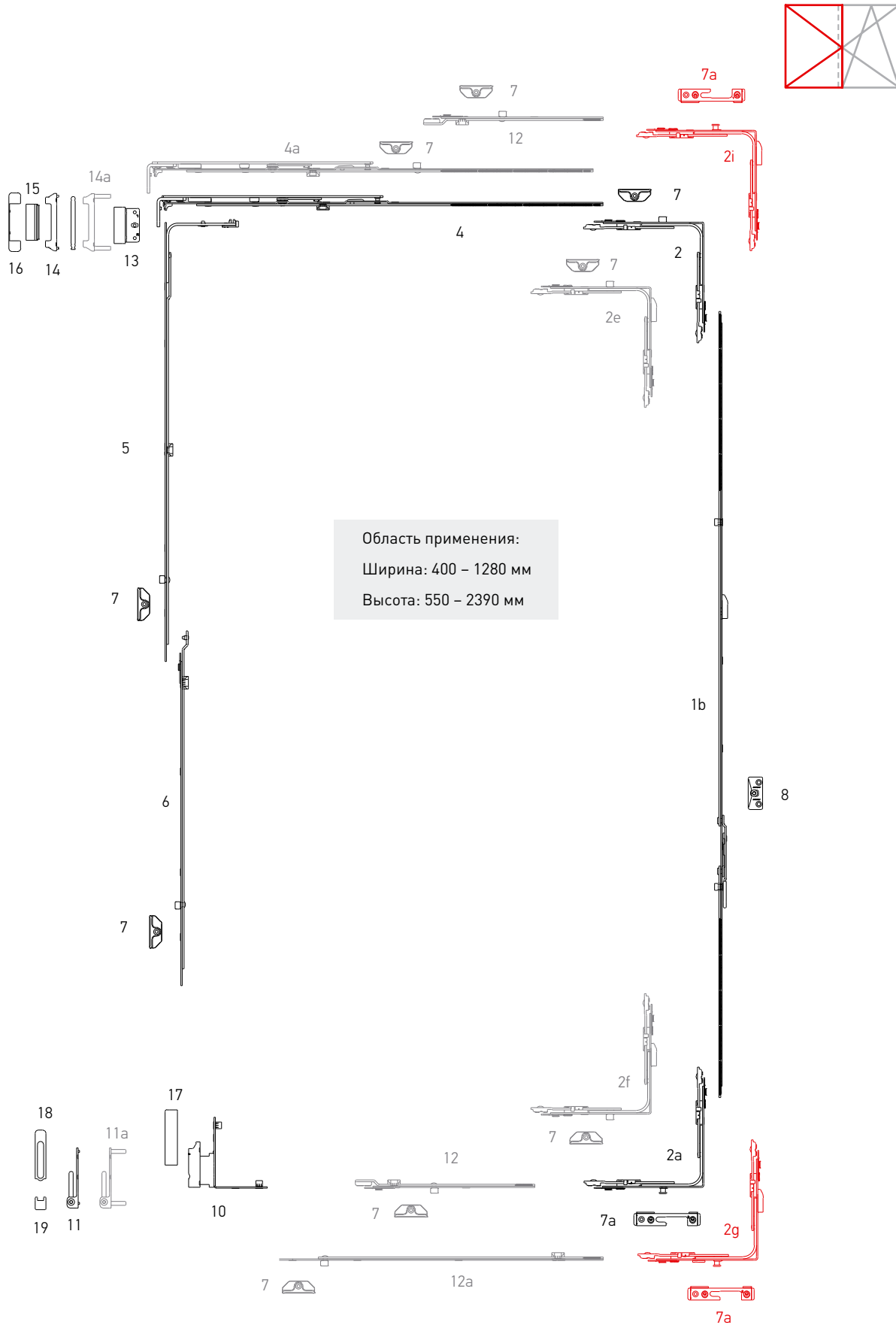
* – декоративные наклейки в других цветовых вариантах смотрите на стр. 28



**Штупльовое открывание
для алюминиевого профиля, 9/13 мм**

Варианты
комплектов фурнитуры

Система К-3. Штупльовая створка

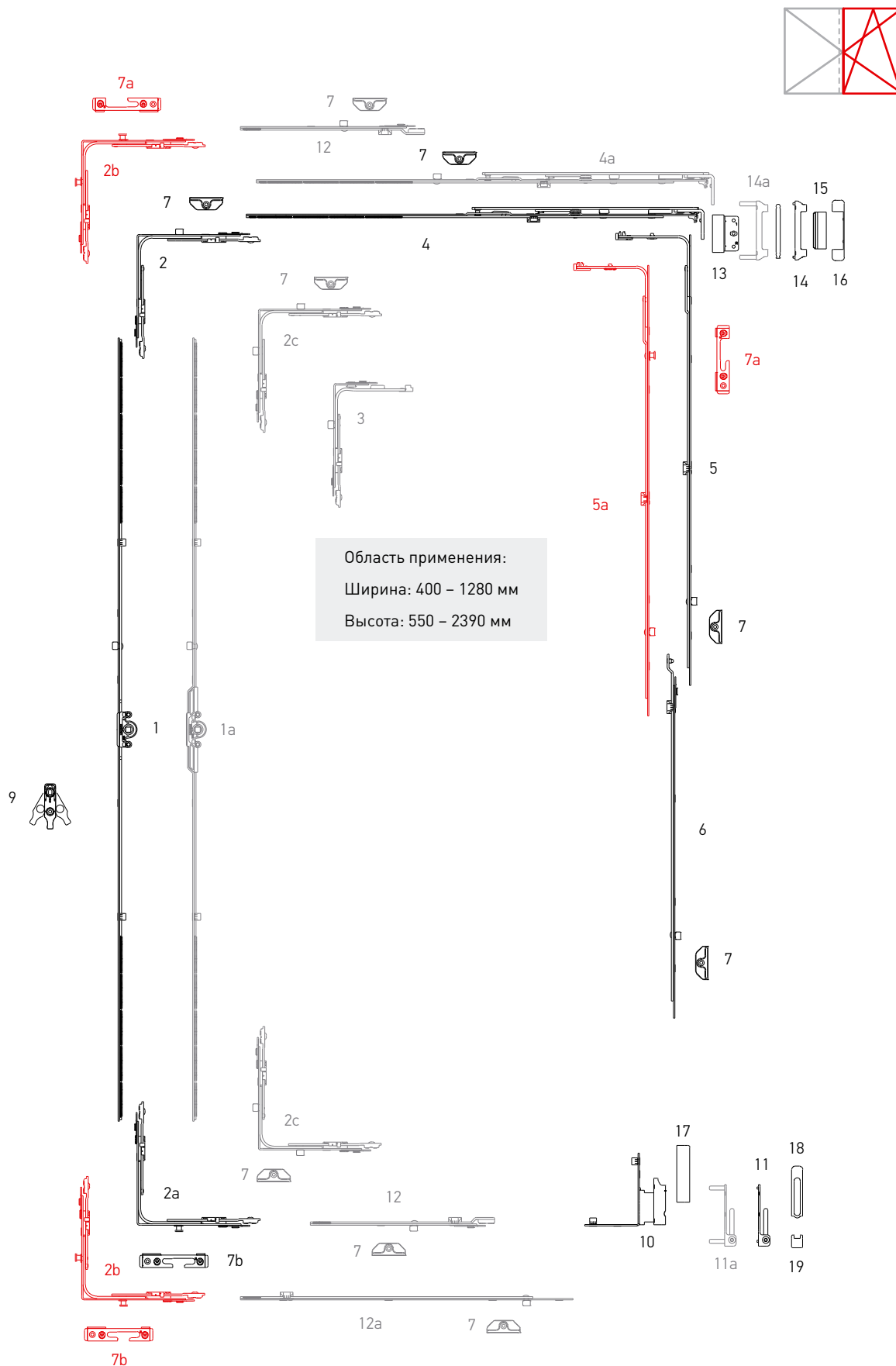


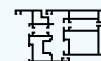


Штульповое открывание для алюминиевого профиля, 9/13 мм

Варианты
комплектов фурнитуры

Система К-3. Основная створка





Штульповое открывание для алюминиевого профиля, 9/13 мм

Варианты
комплектов фурнитуры

| № | Наименование | Диапазон применения по ширине | Диапазон применения по высоте | Артикул |
|----|--|-------------------------------|-------------------------------|--------------|
| 1 | Привод 1, L=450, 551-750 | — | 551-750 | K1001-04-N03 |
| | Привод 2, L=930, 751-1230, 1 ML | — | 751-1230 | K1001-09-N03 |
| | Привод 3, L=1130, 950-1430, 1 ML | — | 950-1430 | K1001-11-N03 |
| | Привод 5, L=1610, 1431-1910, 2 ML | — | 1431-1910 | K1001-16-N03 |
| | Привод 6, L=2090, 1911-2390, 3 ML | — | 1911-2390 | K1001-21-N03 |
| 1a | Привод 1, L=450, 551-750, дорнмасс 7,5 мм | — | 551-750 | K1011-04-N03 |
| | Привод 2, L=930, 751-1230, 1 ML, дорнмасс 7,5 мм | — | 751-1230 | K1011-09-N03 |
| | Привод 3, L=1130, 950-1430, 1 ML, дорнмасс 7,5 мм. | — | 950-1430 | K1011-11-N03 |
| | Привод 4, L=1410, 1231-1710, 2 ML, дорнмасс 7,5 мм. | — | 1231-1710 | K1011-14-N03 |
| | Привод 5, L=1610, 1431-1910, 2 ML, дорнмасс 7,5 мм | — | 1431-1910 | K1011-16-N03 |
| | Привод 6, L=2090, 1911-2390, 3 ML, дорнмасс 7,5 мм. | — | 1911-2390 | K1011-21-N03 |
| 1b | Штульповый привод 1 L=450, 551-750 | — | 551-750 | K1002-04-N03 |
| | Штульповый привод 2 L=650, 751-950 | — | 751-950 | K1002-06-N03 |
| | Штульповый привод 3 L=1130, 951-1430 | — | 951-1430 | K1002-11-N03 |
| | Штульповый привод 4 L=1610, 1431-1910 | — | 1431-1910 | K1002-16-N03 |
| | Штульповый привод 5 L=2090, 1911-2390 | — | 1911-2390 | K1002-21-N03 |
| 2 | Угловая передача 150x150 | 400-1280 | 450-2390 | K2001-00-N03 |
| 2a | Угловая передача 150x150 с 1 грибовидной противовзломной цапфой - КЗ | 400-1280 | 450-2390 | K2005-00-N03 |
| 2b | Угловая передача, 2 ML, Se | 400-1280 | 450-2390 | K2012-00-N03 |
| 2c | Угловая передача 150x150 с 2-мя цапфами | 400-1280 | 450-2390 | K2002-00-N03 |
| 2e | Угловая передача для штульповой створки, верхняя | 400-1280 | 450-2390 | K2007-01-N03 |
| 2f | Угловая передача для штульповой створки, нижняя | 400-1280 | 450-2390 | K2007-02-N03 |
| 2g | Угловая передача, для штульповой створки, для дерева, нижняя | 400-1280 | 450-2390 | K2010-00-N03 |
| 2i | Угловая передача, для штульповой створки, верхняя, Se | 400-1280 | 450-2390 | K2011-00-N03 |
| 3 | Угловая передача узкая | 300-400 | 450-2390 | K2003-00-N03 |
| | | 400-600 | 350-550 | |
| 4 | Ножницы 1, L=450, 400-600 | 400-600 | — | K3001-05-N03 |
| | Ножницы 2, L=650, 601-800 | 601-800 | — | K3001-07-N03 |
| | Ножницы 3, L=890, 801-1040 | 801-1040 | — | K3001-09-N03 |
| | Ножницы 4, L=1130, 1041-1280 | 1041-1280 | — | K3001-11-N03 |
| 4a | Ножницы 2ML, L=650, 601-800, 1 ML | 601-800 | — | K3001-57-N03 |
| 5 | Средний запор L=400, 1 ML | 600-1000 | 600-1000 | K4001-04-N03 |
| | Средний запор L=650, 1 ML | 850-1250 | 850-1250 | K4001-06-N03 |
| | Средний запор L=720, 1 ML | 920-1320 | 920-1320 | K4001-07-N03 |
| | Средний запор L=820, 1 ML | 1251-1430 | 1251-1430 | K4001-08-N03 |
| | Средний запор L=1130, 2 ML | — | 1251-1730 | K4001-11-N03 |
| 5a | Средний запор L=400, 1MR + 1 ML | 600-1000 | 600-1000 | K4008-04-N03 |
| | Средний запор L=650, 1MR + 1 ML | 850-1250 | 850-1250 | K4008-06-N03 |
| | Средний запор L=820, 1MR + 1 ML | 1251-1430 | 1251-1430 | K4008-08-N03 |
| | Средний запор L=1130, 1MR + 2 ML | — | 1251-1730 | K4008-11-N03 |

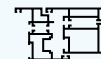


Штульповое открывание для алюминиевого профиля, 9/13 мм

Варианты
комплектов фурнитуры

| № | Наименование | Диапазон применения по ширине | Диапазон применения по высоте | Артикул |
|-----|---|-------------------------------|-------------------------------|----------------|
| 6 | Удлинитель среднего запора 480 мм | — | 1710-2210 | K4005-05-N03 |
| | Удлинитель среднего запора 680 мм | — | 2231-2390 | K4005-07-N03 |
| 7 | Запорная пластина для алюминиевых систем, 9 мм | — | — | A7070-09-N03 |
| | Запорная пластина для алюминиевых систем, 13 мм | — | — | A7165-13-N03 |
| 7а | Запорная пластина противовзломная для алюминиевых систем, 9 мм, лево/право | — | — | S6118-09-L/R03 |
| | Запорная пластина противовзломная для алюминиевых систем, 13 мм, лево/право | — | — | S6133-13-L/R03 |
| 7б | Запорно-откидная пластина противовзломная для алюминиевых систем, 9 мм, лево/право | — | — | S6120-09-L/R03 |
| | Запорно-откидная пластина противовзломная для алюминиевых систем, 13 мм, лево/право | — | — | S6134-13-L/R03 |
| 8 | Опора микролифта-блокиратора для штульповой створки | — | 751-2390 | A6001-00-N03 |
| 9 | Микролифт-блокиратор | — | 751-2390 | A7001-00-N03 |
| 10 | Фальцевая петля 20/9 левая | — | — | A5009-09-L03 |
| | Фальцевая петля 20/9 правая | — | — | A5009-09-R03 |
| | Фальцевая петля 18/9 левая | — | — | A5010-09-L03 |
| | Фальцевая петля 18/9 правая | — | — | A5010-09-R03 |
| | Фальцевая петля 20/13 левая | — | — | A5009-13-L03 |
| | Фальцевая петля 20/13 правая | — | — | A5009-13-R03 |
| | Фальцевая петля 18/13 левая | — | — | A5010-13-L03 |
| | Фальцевая петля 18/13 правая | — | — | A5010-13-R03 |
| 11 | Опора нижней петли | — | — | A5002-00-N03 |
| 11а | Опора нижней петли 6x22 | — | — | A5004-00-N03 |
| 12 | Линейный удлинитель с захватом 240 мм | — | — | K4003-02-N03 |
| 12а | Линейный удлинитель для угловой передачи L=480 мм | — | — | K4010-00-N03 |
| 13 | Петля ножниц 12/20-9 | — | — | K5001-09-N03 |
| | Петля ножниц 12/20-13 | — | — | K5001-13-N03 |
| | Петля ножниц 12/18-9 | — | — | K5006-09-N03 |
| | Петля ножниц 12/18-13 | — | — | K5006-13-N03 |
| 14 | Опора верхней петли | — | — | A5001-00-N03 |
| 14а | Опора верхней петли 6x24 | — | — | A5005-00-N03 |
| 15 | Декоративная накладка ножничной петли | — | — | A7004-10-N* |
| 16 | Декоративная накладка опоры верхней петли | — | — | A7005-10-N* |
| 17 | Декоративная накладка фальцевой петли створки, левая / правая | — | — | A7085-00-L/R* |
| 18 | Декоративная накладка опоры нижней петли длинная | — | — | A7008-10-N* |
| 19 | Декоративная накладка опоры нижней петли малая | — | — | A7007-10-N* |

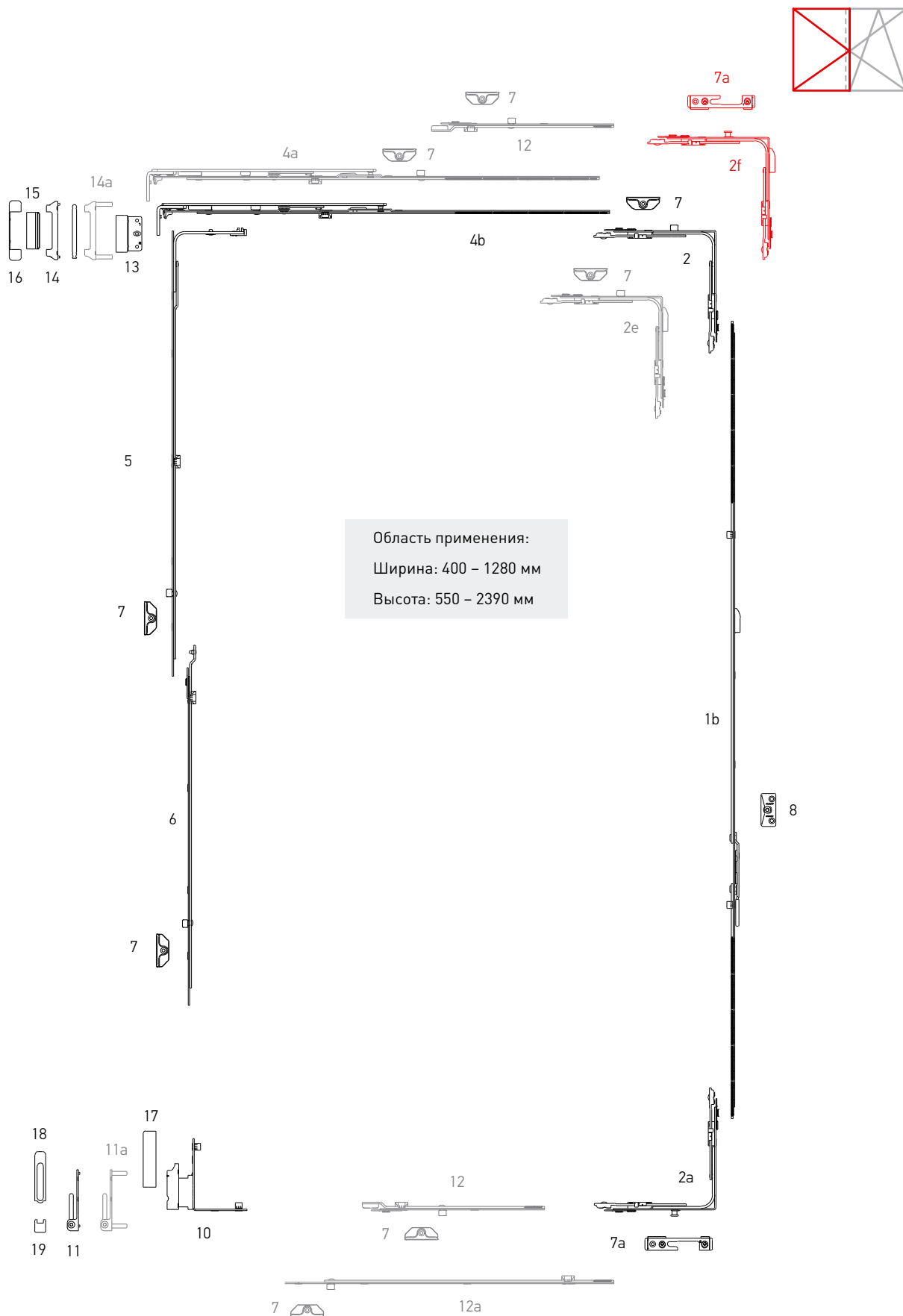
* – декоративные наклейки в других цветовых вариантах смотрите на стр. 28

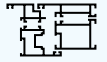


**Штульповое открывание “First Tilt”
для алюминиевого профиля, 9/13 мм**

Варианты
комплектов фурнитуры

Система К-3. Штульповая створка

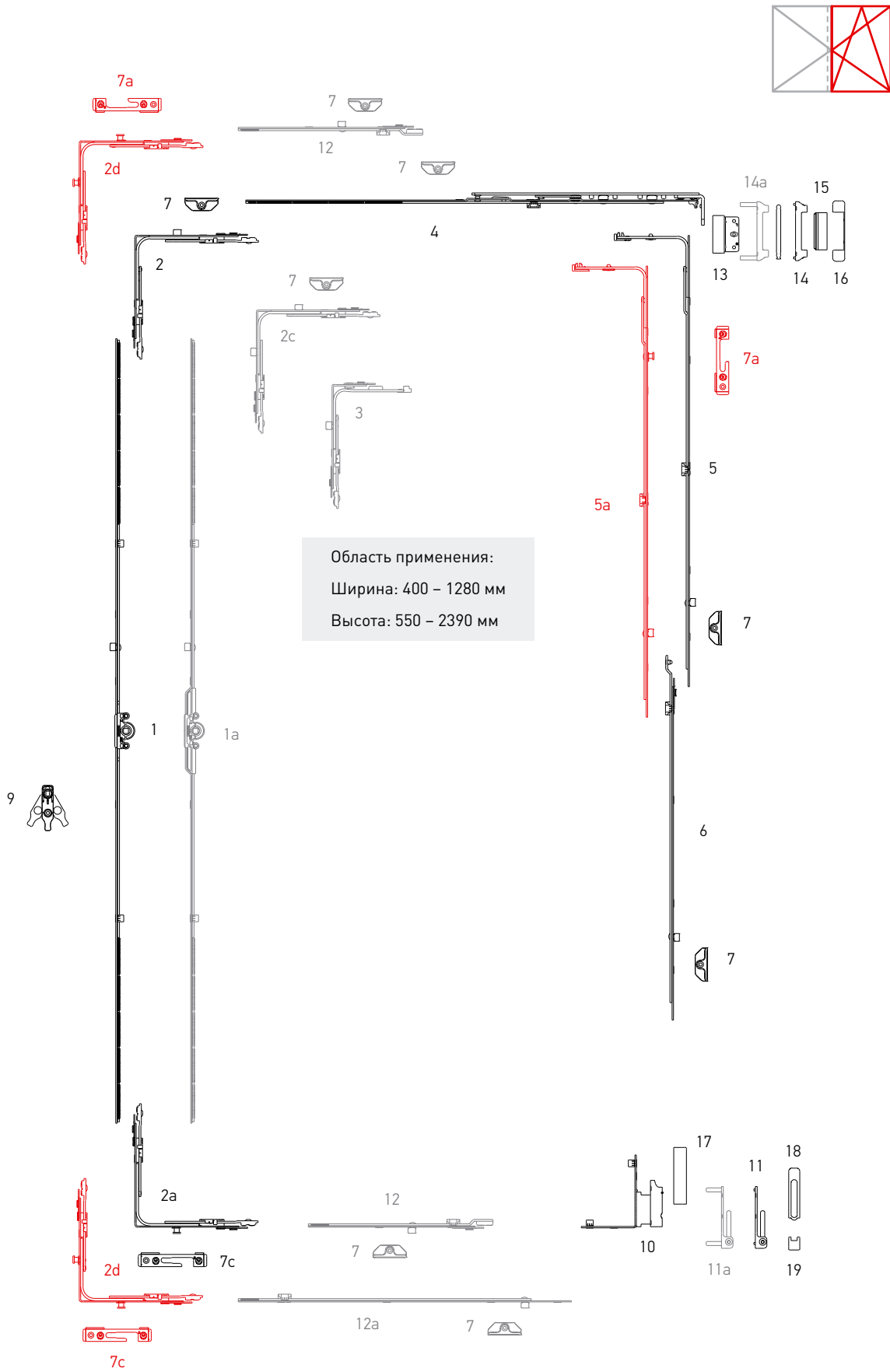




**Штульповое открывание “First Tilt”
для алюминиевого профиля, 9/13 мм**

Варианты
комплектов фурнитуры

Система К-3. Основная створка





Штульповое открывание “First Tilt” для алюминиевого профиля, 9/13 мм

Варианты
комплектов фурнитуры

| № | Наименование | Диапазон применения по ширине | Диапазон применения по высоте | Артикул |
|----|---|-------------------------------|-------------------------------|--------------|
| 1 | Привод 1, L=450, 551-750 | — | 551-750 | K1001-04-N03 |
| | Привод 2, L=930, 751-1230, 1 ML | — | 751-1230 | K1001-09-N03 |
| | Привод 3, L=1130, 950-1430, 1 ML | — | 950-1430 | K1001-11-N03 |
| | Привод 5, L=1610, 1431-1910, 2 ML | — | 1431-1910 | K1001-16-N03 |
| | Привод 6, L=2090, 1911-2390, 3 ML | — | 1911-2390 | K1001-21-N03 |
| 1a | Привод 1, L=450, 551-750, дорнмасс 7,5 мм | — | 551-750 | K1011-04-N03 |
| | Привод 2, L=930, 751-1230, 1 ML, дорнмасс 7,5 мм | — | 751-1230 | K1011-09-N03 |
| | Привод 3, L=1130, 950-1430, 1 ML, дорнмасс 7,5 мм. | — | 950-1430 | K1011-11-N03 |
| | Привод 4, L=1410, 1231-1710, 2 ML, дорнмасс 7,5 мм. | — | 1231-1710 | K1011-14-N03 |
| | Привод 5, L=1610, 1431-1910, 2 ML, дорнмасс 7,5 мм | — | 1431-1910 | K1011-16-N03 |
| | Привод 6, L=2090, 1911-2390, 3 ML, дорнмасс 7,5 мм. | — | 1911-2390 | K1011-21-N03 |
| 1b | Штульповый привод 1 L=450, 551-750 | — | 551-750 | K1002-04-N03 |
| | Штульповый привод 2 L=650, 751-950 | — | 751-950 | K1002-06-N03 |
| | Штульповый привод 3 L=1130, 951-1430 | — | 951-1430 | K1002-11-N03 |
| | Штульповый привод 4 L=1610, 1431-1910 | — | 1431-1910 | K1002-16-N03 |
| | Штульповый привод 5 L=2090, 1911-2390 | — | 1911-2390 | K1002-21-N03 |
| 2 | Угловая передача 150x150 | 400-1280 | 450-2390 | K2001-00-N03 |
| 2a | Угловая передача для деревянных окон | 400-1280 | 450-2390 | K2008-00-N03 |
| 2c | Угловая передача 150x150 с 2-мя цапфами | 400-1280 | 450-2390 | K2002-00-N03 |
| 2d | Угловая передача 150x150 с 2-мя цапфами, Se | 400-1280 | 450-2390 | K2012-00-N03 |
| 2e | Угловая передача для штульповой створки, верхняя | 400-1280 | 450-2390 | K2007-01-N03 |
| 2f | Угловая передача, для штульповой створки, верхняя, Se | 400-1280 | 450-2390 | K2011-00-N03 |
| 3 | Угловая передача узкая | 300-480 | 450-2390 | K2003-00-N03 |
| | | 400-680 | 350-550 | |
| 4 | Ножницы 1, “First Tilt”, L=450, 400-600 | 400-600 | — | K3014-05-N03 |
| | Ножницы 2, “First Tilt”, L=650, 601-800 | 601-800 | — | K3014-07-N03 |
| | Ножницы 3, “First Tilt”, L=890, 801-1040 | 801-1040 | — | K3014-09-N03 |
| | Ножницы 4, “First Tilt”, L=1130, 1041-1280 | 1041-1280 | — | K3014-11-N03 |
| 4a | Ножницы 2ML, L=650, 601-800, 1 ML | 601-800 | — | K3001-57-N03 |
| 4b | Ножницы 1, L=450, 400-600 | 400-600 | — | K3001-05-N03 |
| | Ножницы 2, L=650, 601-800 | 601-800 | — | K3001-07-N03 |
| | Ножницы 3, L=890, 801-1040 | 801-1040 | — | K3001-09-N03 |
| | Ножницы 4, L=1130, 1041-1280 | 1041-1280 | — | K3001-11-N03 |
| 5 | Средний запор L=400, 1 ML | 600-1000 | 600-1000 | K4001-04-N03 |
| | Средний запор L=650, 1 ML | 850-1250 | 850-1250 | K4001-06-N03 |
| | Средний запор L=720, 1 ML | 920-1320 | 920-1320 | K4001-07-N03 |
| | Средний запор L=820, 1 ML | 1251-1430 | 1251-1430 | K4001-08-N03 |
| | Средний запор L=1130, 2 ML | — | 1251-1730 | K4001-11-N03 |



Штульповое открывание "First Tilt" для алюминиевого профиля, 9/13 мм

Варианты
комплектов фурнитуры

| № | Наименование | Диапазон применения по ширине | Диапазон применения по высоте | Артикул |
|-----|--|-------------------------------|-------------------------------|----------------|
| 5а | Средний запор L=400, 1MR + 1 ML | 600-1000 | 600-1000 | K4008-04-N03 |
| | Средний запор L=650, 1MR + 1 ML | 850-1250 | 850-1250 | K4008-06-N03 |
| | Средний запор L=820, 1MR + 1 ML | 1251-1430 | 1251-1430 | K4008-08-N03 |
| | Средний запор L=1130, 1MR + 2 ML | — | 1251-1730 | K4008-11-N03 |
| 6 | Удлинитель среднего запора 480 мм | — | 1710-2210 | K4005-05-N03 |
| | Удлинитель среднего запора 680 мм | — | 2231-2390 | K4005-07-N03 |
| 7 | Запорная пластина для алюминиевых систем, 9 мм | — | — | A7070-09-N03 |
| | Запорная пластина для алюминиевых систем, 13 мм | — | — | A7165-13-N03 |
| 7а | Запорная пластина противовзломная для алюминиевых систем, 9 мм, лево/право | — | — | S6118-09-L/R03 |
| | Запорная пластина противовзломная для алюминиевых систем, 13 мм, лево/право | — | — | S6133-13-L/R03 |
| 7с | Запорно-откидная пластина "First Tilt" противовзломная для алюминиевых систем, 9 мм, лево/право | — | — | S6119-09-L/R03 |
| | Запорно-откидная пластина "First Tilt" противовзломная для алюминиевых систем, 13 мм, лево/право | — | — | S6135-13-L/R03 |
| 8 | Опора микролифта-блокиратора для штульповой створки | — | 751-2390 | A6001-00-N03 |
| 9 | Микролифт-блокиратор | — | 751-2390 | A7001-00-N03 |
| 10 | Фальцевая петля 20/9 левая | — | — | A5009-09-L03 |
| | Фальцевая петля 20/9 правая | — | — | A5009-09-R03 |
| | Фальцевая петля 18/9 левая | — | — | A5010-09-L03 |
| | Фальцевая петля 18/9 правая | — | — | A5010-09-R03 |
| | Фальцевая петля 20/13 левая | — | — | A5009-13-L03 |
| | Фальцевая петля 20/13 правая | — | — | A5009-13-R03 |
| | Фальцевая петля 18/13 левая | — | — | A5010-13-L03 |
| | Фальцевая петля 18/13 правая | — | — | A5010-13-R03 |
| 11 | Опора нижней петли | — | — | A5002-00-N03 |
| 11а | Опора нижней петли 6x22 | — | — | A5004-00-N03 |
| 12 | Линейный удлинитель с захватом 240 мм | — | — | K4003-02-N03 |
| 12а | Линейный удлинитель для угловой передачи L=480 мм | — | — | K4010-00-N03 |
| 13 | Петля ножниц 12/20-9 | — | — | K5001-09-N03 |
| | Петля ножниц 12/20-13 | — | — | K5001-13-N03 |
| | Петля ножниц 12/18-9 | — | — | K5006-09-N03 |
| | Петля ножниц 12/18-13 | — | — | K5006-13-N03 |
| 14 | Опора верхней петли | — | — | A5001-00-N03 |
| 14а | Опора верхней петли 6x24 | — | — | A5005-00-N03 |
| 15 | Декоративная накладка ножничной петли | — | — | A7004-10-N* |
| 16 | Декоративная накладка опоры верхней петли | — | — | A7005-10-N* |
| 17 | Декоративная накладка фальцевой петли створки, левая / правая | — | — | A7085-00-L/R* |
| 18 | Декоративная накладка опоры нижней петли длинная | — | — | A7008-10-N* |
| 19 | Декоративная накладка опоры нижней петли малая | — | — | A7007-10-N* |

* – декоративные наклейки в других цветовых вариантах смотрите на стр. 28

AXORTM

KOMFORT LINE K-3

Шаблоны

Гильотины

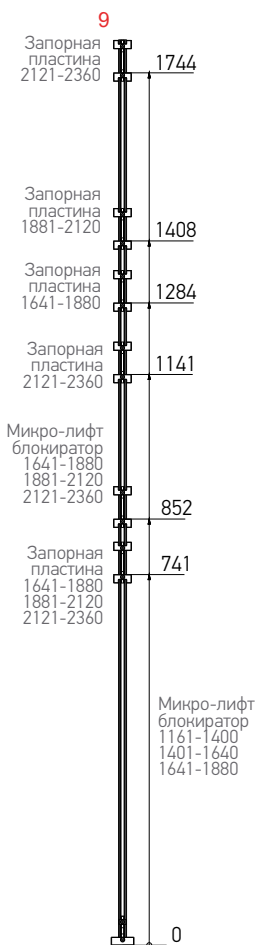
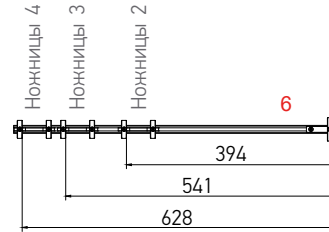
Регулировочные ключи

AXOR

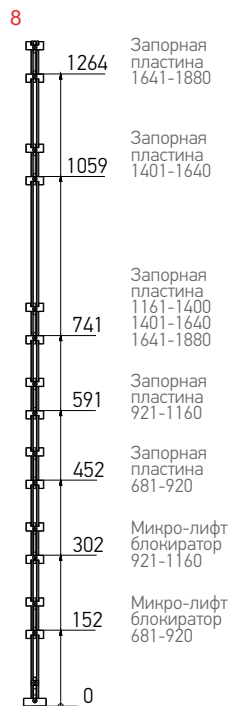


Информация для настройки шаблонов константных приводов

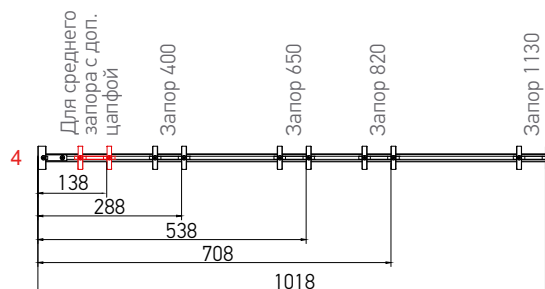
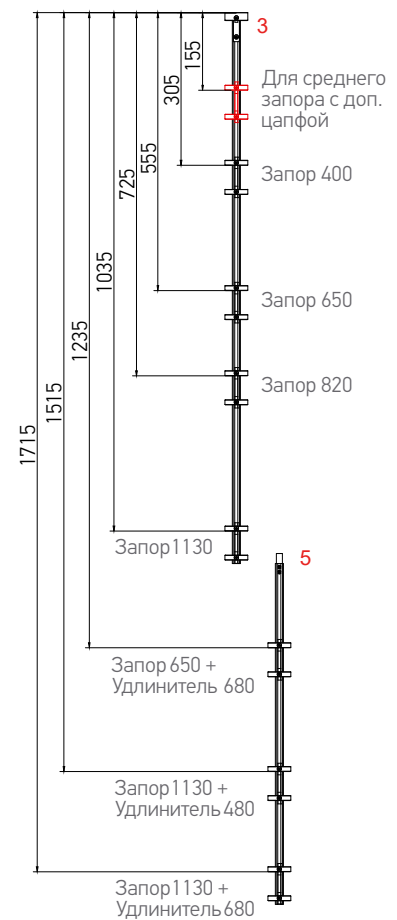
Шаблоны; Гильотины;
Регулировочные ключи



Для поворотно-откидного константного привода 8, 9, 10



Для поворотно-откидного константного привода 3, 4, 5, 6, 7





Шаблоны для запорных пластин

Шаблоны; Гильотины;
Регулировочные ключи

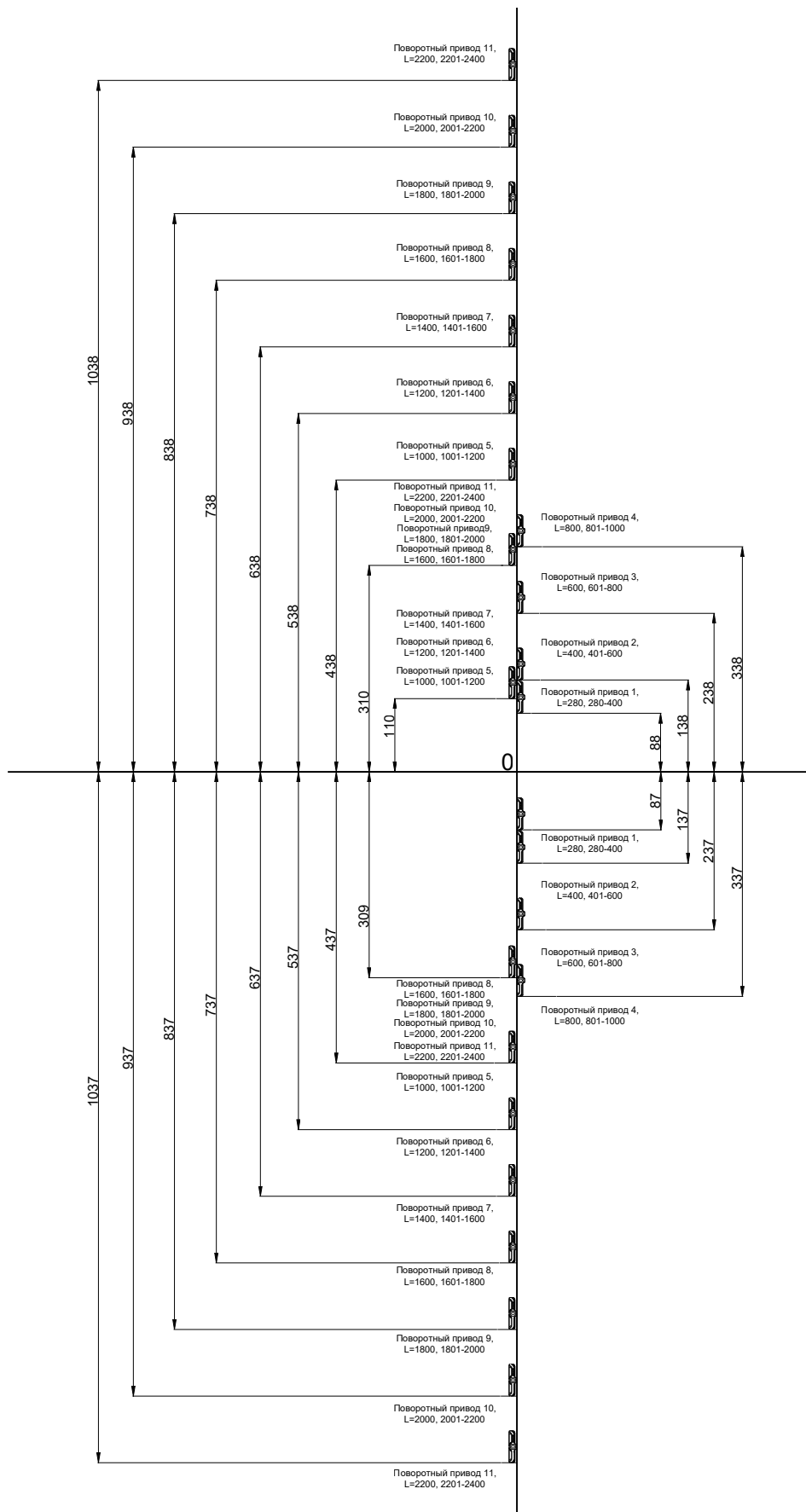
| № | Наименование | Назначение | Артикул Шаблона |
|---|-----------------------------|--|-----------------|
| 1 | Шаблон телескопический GV 2 | Для поворотного откидного привода 5, 6, положение ручки центральное | A7024-02-N00 |
| 2 | Шаблон телескопический GV 1 | Для поворотного откидного привода 2, 3, 4, положение ручки центральное | A7024-01-N00 |
| 3 | Шаблон линейный MLV | Для средних запоров всех типоразмеров, установленных вертикально | A7026-00-N00 |
| 4 | Шаблон линейный MLH | Для средних запоров всех типоразмеров, установленных горизонтально | A7028-00-N00 |
| 5 | Шаблон линейный MLEV | Для удлинителей средних запоров всех типоразмеров, установленных вертикально | A7027-00-N00 |
| 6 | Шаблон линейный SA | Для ножниц всех типоразмеров | A7032-00-N00 |
| 7 | Шаблон линейный CTCP 1 | Для угловой передачи стандарт с вертикальной запорной цапфой | A7025-00-N00 |
| 8 | Шаблон линейный CG | Для поворотного-откидного константного привода 3, 4, 5, 6, 7 | A7065-01-N00 |
| 9 | Шаблон линейный CG | Для поворотного-откидного константного привода 8, 9, 10 | A7065-02-N00 |

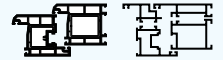


Расположение запорных пластин

Шаблоны; Гильотины;
Регулировочные ключи

Расположение запорных пластин при использовании поворотных приводов, дорнмасс 15 мм

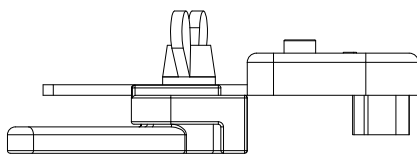
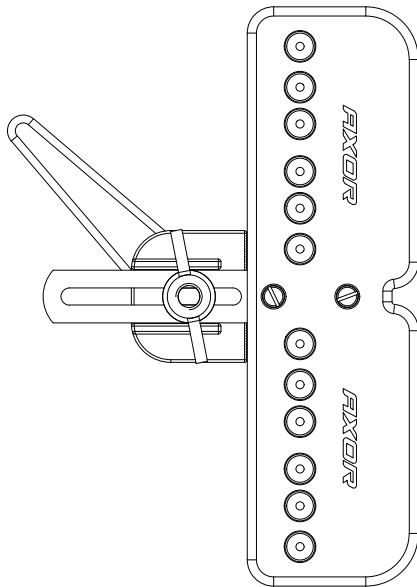
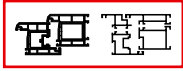




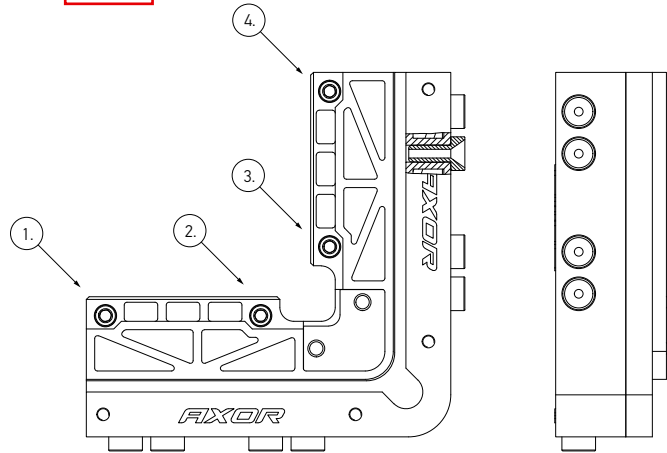
Шаблоны для петель

Шаблоны; Гильотины;
Регулировочные ключи

Шаблон для петель рамы



Шаблон для петли створки



1-4. Регулировочные винты предназначены для фиксации шаблона в фурнитурном пазе створки.

Регулировочная пластина



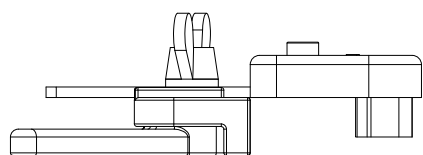
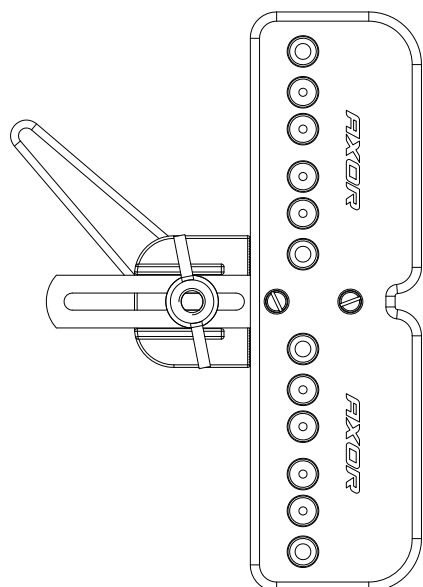
| Наименование | Профильная система | Предназначение | Инструмент | | Артикул |
|--------------------------------|--------------------|--|------------|----|--------------|
| Шаблон для петель рамы | 12/20-13 | Для сверления отверстий под опору верхней и нижней петли | сверло Ø3 | 50 | A7002-00-N09 |
| Шаблон для петель рамы | 12/21-13 | Для сверления отверстий под опору верхней и нижней петли | сверло Ø3 | 50 | A7002-20-N09 |
| Шаблон для петель створки | 12/20-13; 12/20-9 | Для сверления отверстий под врезную петлю в напаве створки | сверло Ø3 | 80 | A7003-00-N09 |
| Шаблон для петель створки | 12/21-13; 12/21-9 | Для сверления отверстий под врезную петлю в напаве створки | сверло Ø3 | 80 | A7003-20-N09 |
| Регулировочная пластина 0,5 мм | - | Для регулировки шаблона створки | - | 1 | 10073-05-N08 |
| Регулировочная пластина 0,7 мм | - | Для регулировки шаблона створки | - | 1 | 10073-07-N08 |
| Регулировочная пластина 1 мм | - | Для регулировки шаблона створки | - | 1 | 10073-10-N08 |



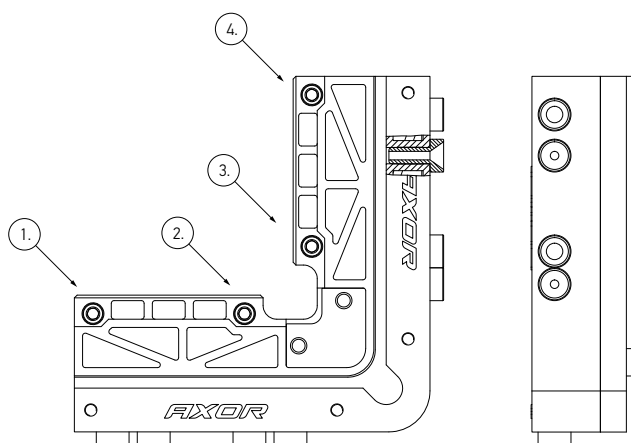
Шаблоны для петель до 130 кг

Шаблоны; Гильотины;
Регулировочные ключи

Шаблон для петель рамы 130 кг



Шаблон для петли створки 130 кг



1-4. Регулировочные винты предназначены для фиксации шаблона в фурнитурном пазе створки.

Регулировочная пластина

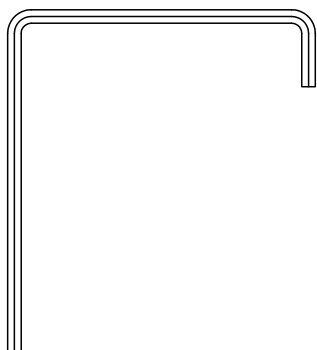


| Наименование | Профильная система | Предназначение | Инструмент | | Артикул |
|----------------------------------|--------------------|--|-------------|----|--------------|
| Шаблон для петель рамы 130 кг | 12/20-13 | Для сверления отверстий под опору верхней и нижней петли | сверло Ø3/6 | 50 | A7002-10-N09 |
| Шаблон для петель рамы 130 кг | 12/21-13 | Для сверления отверстий под опору верхней и нижней петли | сверло Ø3/6 | 50 | A7002-30-N09 |
| Шаблон для петель створки 130 кг | 12/20-13; 12/20-9 | Для сверления отверстий под врезную петлю в напаве створки | сверло Ø3/6 | 80 | A7003-10-N09 |
| Шаблон для петель створки 130 кг | 12/21-13; 12/21-9 | Для сверления отверстий под врезную петлю в напаве створки | сверло Ø3/6 | 80 | A7003-30-N09 |
| Регулировочная пластина 0,5 мм | - | Для регулировки шаблона створки | - | 1 | 10073-05-N08 |
| Регулировочная пластина 0,7 мм | - | Для регулировки шаблона створки | - | 1 | 10073-07-N08 |
| Регулировочная пластина 1 мм | - | Для регулировки шаблона створки | - | 1 | 10073-10-N08 |

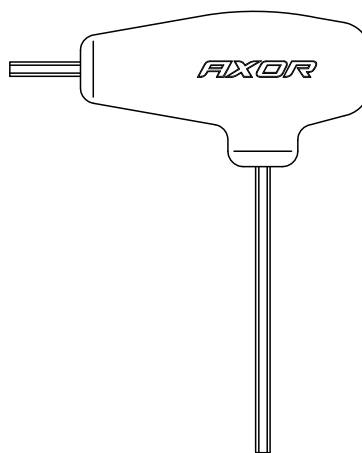


Регулировочные ключи

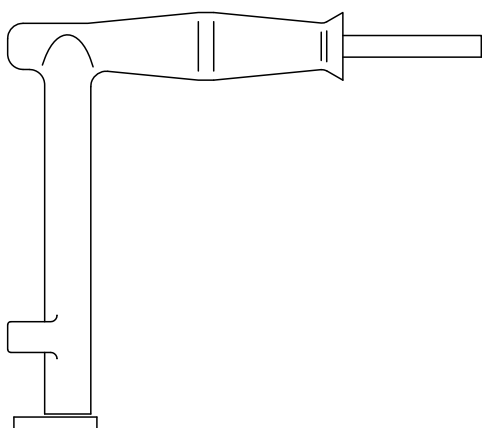
Шестигранный ключ U




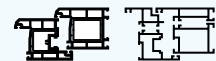
Шестигранный ключ L



Монтажная ручка



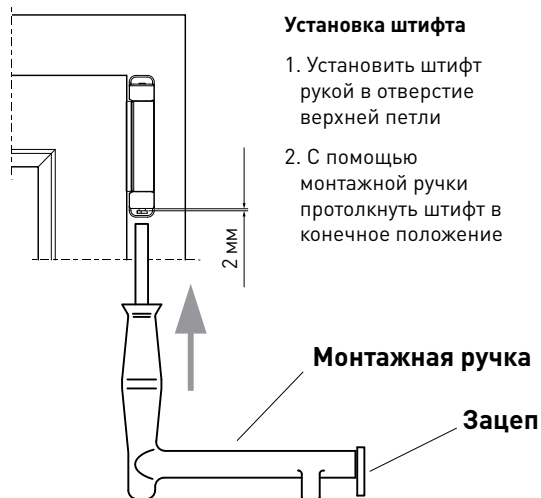
| Наименование | Группа продукта |  | Артикул |
|-------------------------|-----------------|---|--------------|
| Шестигранный ключ U тип | K3-S+ | 100 | A7020-00-N03 |
| Шестигранный ключ L тип | K3-S+ | 12 | A7021-00-N03 |
| Монтажная ручка | K3-S+ | 1 | A7022-00-N03 |



Указания по монтажу Регулировки

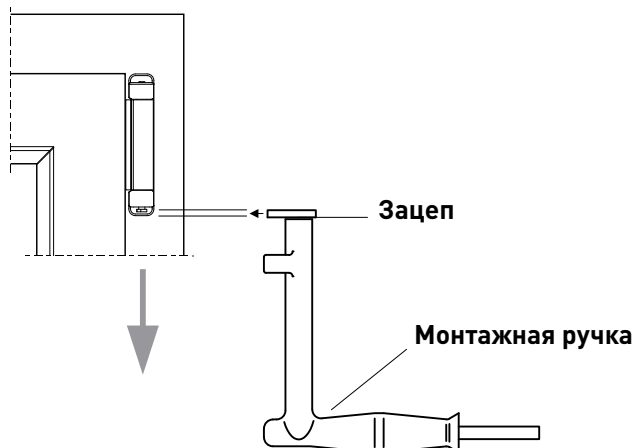
Установка створки

Штифт вставлять только в закрытом положении створки и в положении ручки "откинута". Важно! После установки штифта перевести ручку в положение "закрыто".

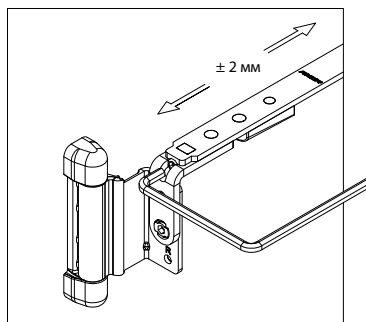
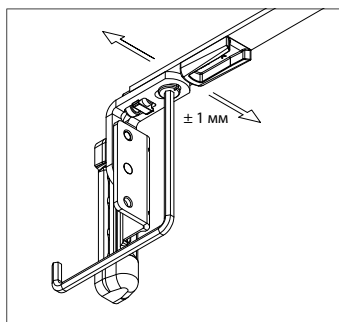


Снятие створки

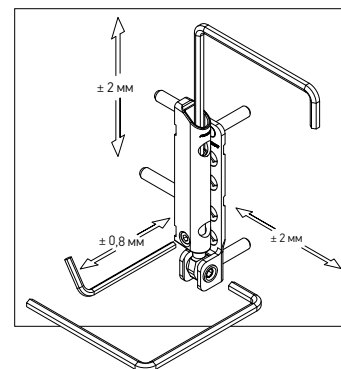
Штифт снимать только в закрытом положении створки и положении ручки "откинута" (вертикально). Затем, после снятия штифта, повернуть ручку в положение "открыто" и снять створку.



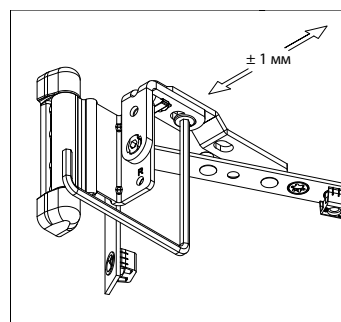
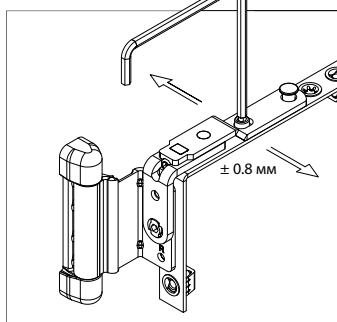
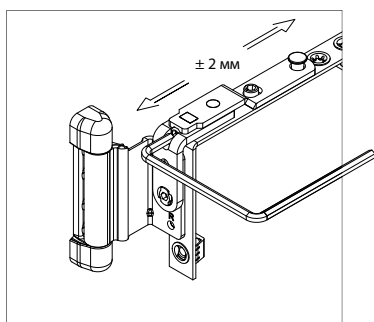
Ножницы поворотно-откидные

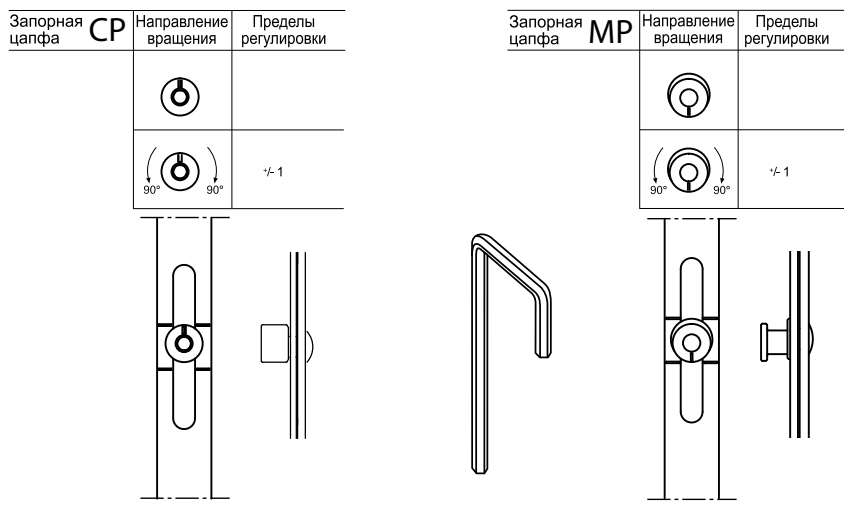


Нижняя петля



Ножницы поворотные



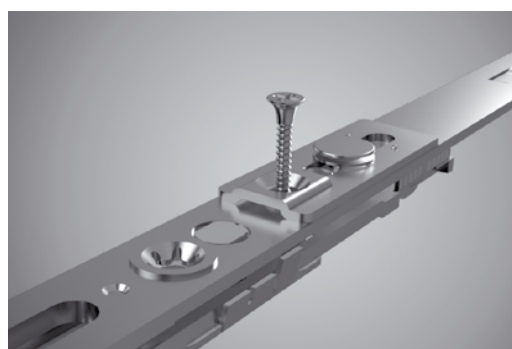
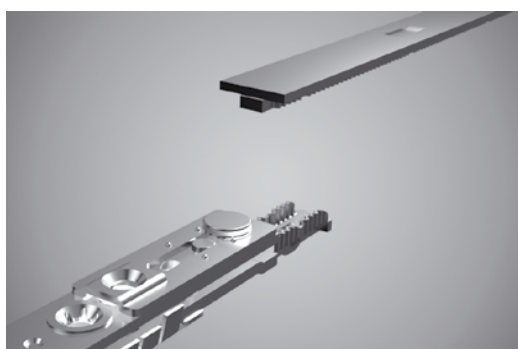


Рекомендации по монтажу петлевой группы

Для крепления петлевой группы рекомендуем просверлить отверстие сверлом 3мм в пластике и **армировании**, после чего закрепить петлю саморезами **без бура**



Фиксация соединения





Гильотины

Пневматические гильотины



BS - Multi - Max® PS 100

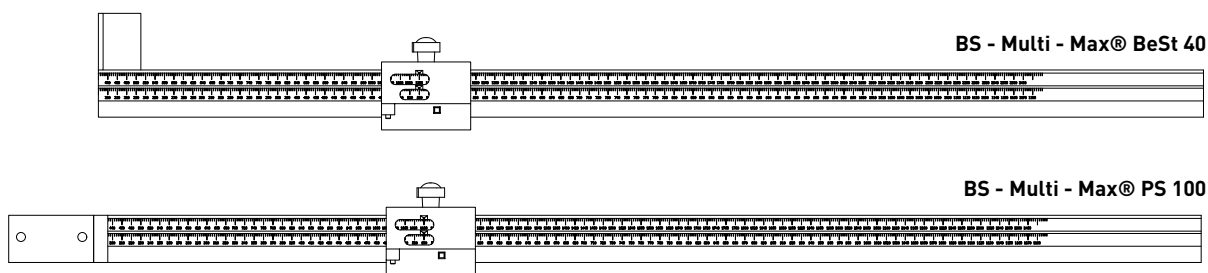
- Штмп с встроенным пневматическим приводом
- Прямые срезы
- Усиление штамповки при 6 бар15 kN
- Рабочее давление..... 6-8 бар
- Рабочее давление, макс.....8 бар
- Ножное управление
- Предназначен для небольшого производства



BS - Multi - Max® BeSt40

- Гидропневматический привод
- Прямая высечка
- Рабочее давление..... 6-8 бар
- Сила штанцевания при 6,75 бар40 kN
- Максимальная сила штанцевания60 kN
- Максимальное давление.....8 бар
- Ножное управление

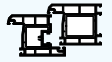
Линейка для гильотины



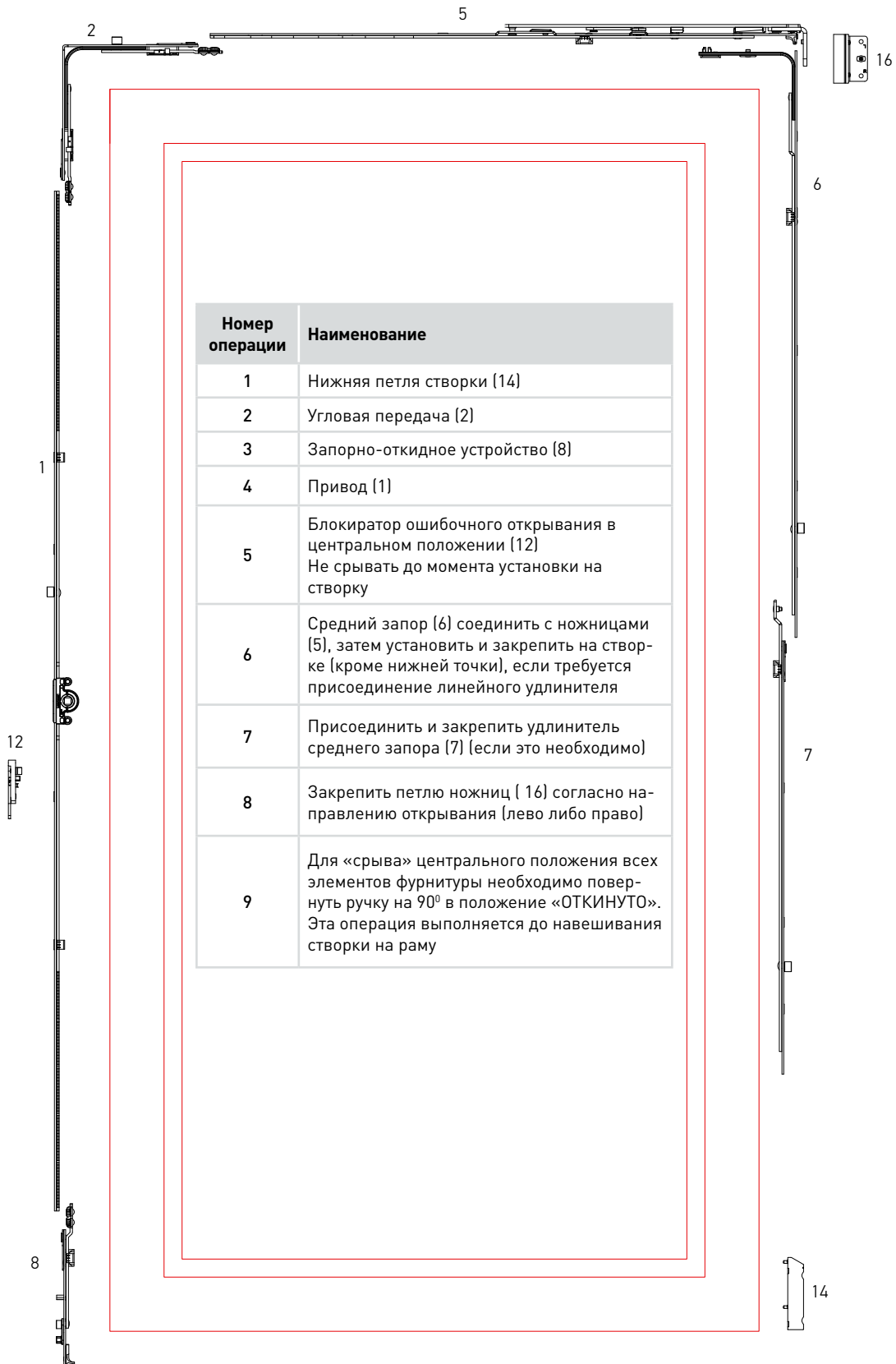
BS - Multi - Max® BeSt 40

BS - Multi - Max® PS 100

| Наименование | Артикул |
|---|-------------------|
| Пневматическая гильотина BS-Multi-MAX BeSt40 с ножным управлением | BeSt40-SVGL20 |
| Пневматическая гильотина BS-Multi-MAX PS100 с ножным управлением | PS100-4-G-A-0-2-0 |
| Линейка для гильотины BS-Multi-MAX BeSt 40 | A7041-01-N03 |
| Линейка для гильотины BS-Multi-MAX PS100 | A7041-02-N03 |
| Линейка для гильотины для константных приводов K3, BS-Multi-MAX BeSt 40 | A7041-05-L03/R03 |
| Линейка для гильотины для константных приводов K3, BS-Multi-MAX PS100 | A7041-06-L03/R03 |



Последовательность монтажа на створке

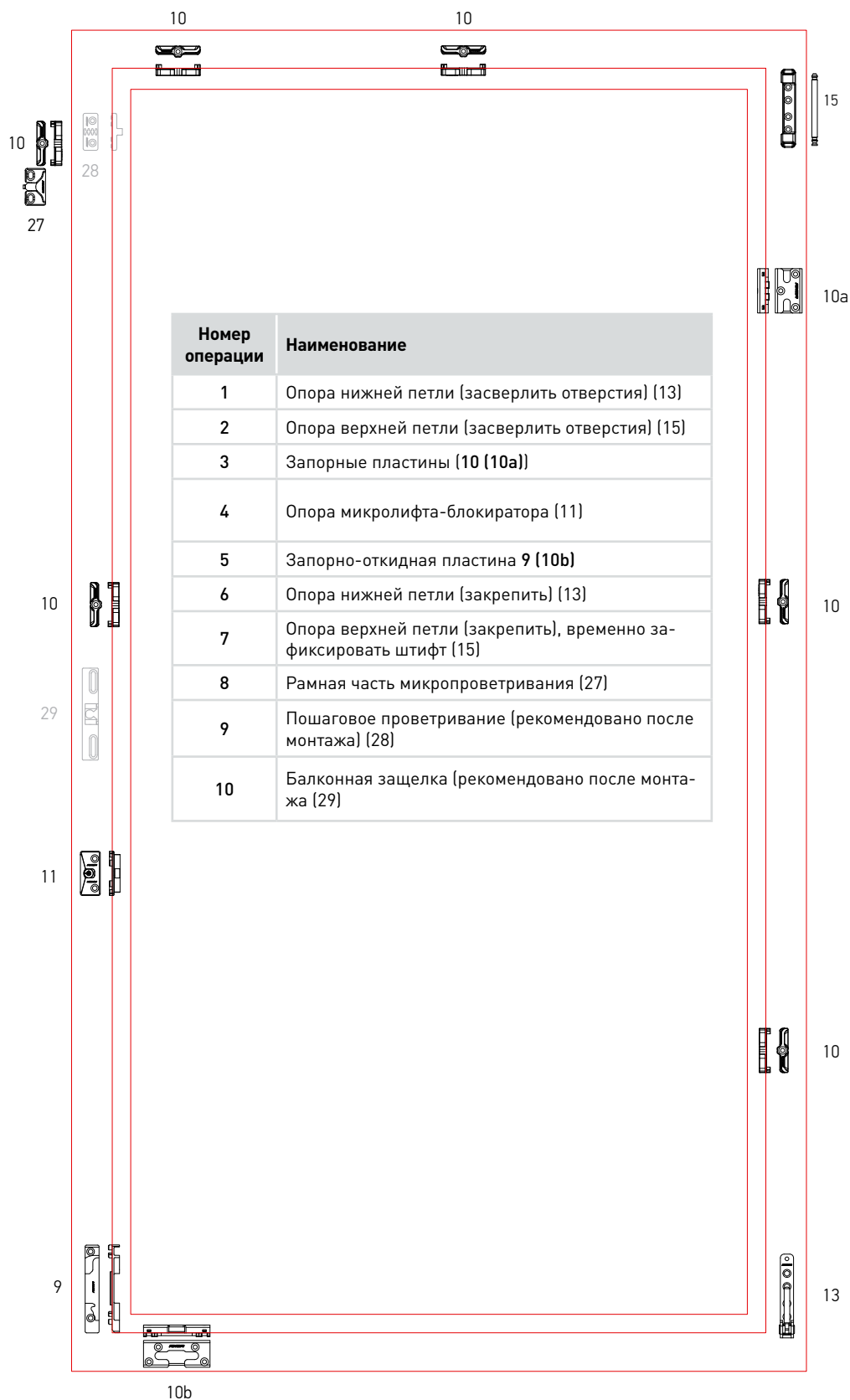


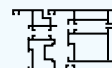


Последовательность монтажа на раме

Шаблоны; Гильотины;
Регулировочные ключи

Последовательность монтажа на раме



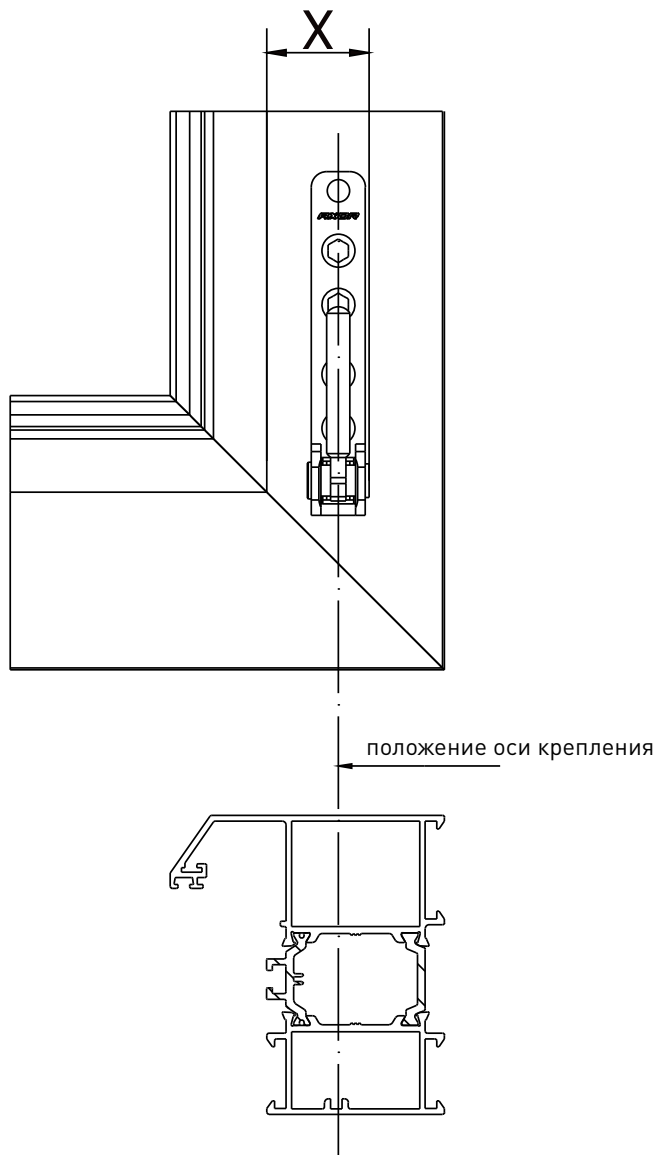


**Минимальный зазор,
обеспечивающий монтаж видимых петель**

Шаблоны; Гильотины;
Регулировочные ключи

X - минимальный зазор между штапиковым пазом и откосом

| Наплав створки, мм | X |
|--------------------|------|
| 18 | 26,5 |
| 20 | 28,5 |



AXORTM

KOMFORT LINE K-3

Профилезависимые элементы

AXOR



Таблица артикулов

 Профилезависимые
элементы

| Наименование профиля | В | Запорно-откидывающая пластина | Запорная пластина | Опора микролифта-блока-рапатора | Микрощелевое проветривание | Рамная часть ступенчатого проветривания | Запорная пластина противовзломная | Запорно-откидывающая пластина противовзломная | Запорно-откидывающая пластина «First Tilt» | Запорная пластина для шульпового шпингалета |
|----------------------|----|-------------------------------|-------------------|---------------------------------|----------------------------|---|-----------------------------------|---|--|---|
| ALUPLAST IDEAL 2000 | 13 | K6004-13-L/R03 | A7012-13-N03 | A6003-13-N03 | A6002-13-N03 | A6004-00-N03 | S6001-13-N03 | S6002-13-N03 | | K6002-13-N03 |
| BROKELMANN 58 | 13 | K6005-13-L/R03 | A7034-13-N00 | A6003-13-N03 | A6002-13-N03 | A6004-00-N03 | S6005-13-N03 | S6006-13-N03 | | K6002-13-N03 |
| BROKELMANN 70 | 13 | K6004-13-L/R03 | A7012-13-N03 | A6003-13-N03 | A6002-13-N03 | A6004-00-N03 | S6005-13-N03 | S6006-13-N03 | | K6002-13-N03 |
| DECEUNINCK | 13 | K6008-13-L/R03 | A7044-13-N03 | A6010-13-N03 | A6012-13-N03 | A6004-00-N03 | S6012-13-N03 | S6013-13-N03 | | K6002-13-N03 |
| GEALAN | 13 | K6009-13-L/R03 | A7042-13-N03 | A6003-13-N03 | A6002-13-N03 | A6004-00-N03 | S6014-13-N03 | S6022-13-L/R03 | | K6002-13-N03 |
| GEALAN 9000N | | | A7066-13-N03 | | | | | | | |
| KBE 58/9 | 9 | K6003-09-L/R03 | A7013-09-N03 | A6007-09-N03 | A6005-09-N03 | A6004-00-N03 | S6003-09-N03 | S6004-09-N03 | | K6002-09-N03 |
| KBE 58/9 Plus | 9 | K6003-09-L/R03 | A7043-09-N03 | A6007-09-N03 | A6005-09-N03 | A6004-00-N03 | S6003-09-N03 | S6004-09-N03 | | K6002-09-N03 |
| KBE 58/13 | 13 | K6001-13-L/R03 | A7011-13-N03 | A6003-13-N03 | A6002-13-N03 | A6004-00-N03 | S6001-13-N03 | S6002-13-N03 | | K6002-13-N03 |
| KONING 70 | 13 | K6004-13-L/R03 | A7012-13-N03 | A6003-13-N03 | A6002-13-N03 | A6004-00-N03 | S6005-13-N03 | S6006-13-N03 | | K6002-13-N03 |
| MIROPLAST WDS 400 | 13 | K6001-13-L/R03 | A7011-13-N03 | A6003-13-N03 | A6002-13-N03 | A6004-00-N03 | S6001-13-N03 | S6002-13-N03 | S6015-13-L/R03 | K6002-13-N03 |
| MIROPLAST WDS 404 | 13 | K6001-13-L/R03 | A7011-13-N03 | A6003-13-N03 | A6002-13-N03 | A6004-00-N03 | S6001-13-N03 | S6002-13-N03 | S6015-13-L/R03 | K6002-13-N03 |
| MIROPLAST WDS 505 | 13 | K6001-13-L/R03 | A7011-13-N03 | A6003-13-N03 | A6002-13-N03 | A6004-00-N03 | S6001-13-N03 | S6002-13-N03 | S6015-13-L/R03 | K6002-13-N03 |
| MIROPLAST WDS 800 | 13 | K6001-13-L/R03 | A7011-13-N03 | A6003-13-N03 | A6002-13-N03 | A6004-00-N03 | S6001-13-N03 | S6002-13-N03 | S6015-13-L/R03 | K6002-13-N03 |

В - смещение оси фурнитурного газа



Таблица артикулов

 Профилезависимые
элементы

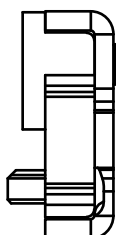
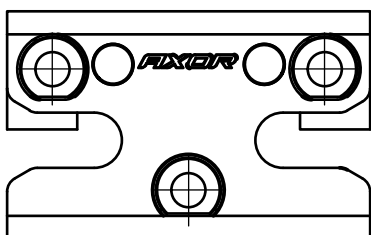
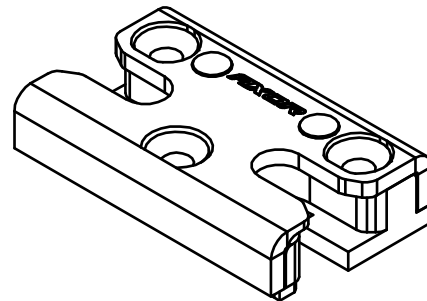
| Наименование профиля | В | Запорно-откидывающая пластина | Запорная пластина | Опора микролифта-блока-ратора | Микрощелевое проветривание | Рамная часть ступенчатого проветривания | Запорная пластина противовзломная | Запорно-откидывающая пластина противовзломная | Запорно-откидывающая пластина «First Tilt» | Запорная пластина для шульпового шпингалета |
|------------------------|----|-------------------------------|-------------------|-------------------------------|----------------------------|---|-----------------------------------|---|--|---|
| REHAU BASIC DESIGN | 13 | K6004-13-L/R03 | A7012-13-N03 | A6003-13-N03 | A6002-13-N03 | A6004-00-N03 | S6001-13-N03 | S6002-13-N03 | S6015-13-L/R03 | K6002-13-N03 |
| REHAU BRILLANT DESIGN | 13 | K6004-13-L/R03 | A7012-13-N03 | A6003-13-N03 | A6002-13-N03 | A6004-00-N03 | S6001-13-N03 | S6002-13-N03 | S6015-13-L/R03 | K6002-13-N03 |
| REHAU CLIMA DESIGN | 13 | K6004-13-L/R03 | A7012-13-N03 | A6003-13-N03 | A6002-13-N03 | A6004-00-N03 | S6001-13-N03 | S6002-13-N03 | S6015-13-L/R03 | K6002-13-N03 |
| REHAU THERMO DESIGN | 13 | K6004-13-L/R03 | A7012-13-N03 | A6003-13-N03 | A6002-13-N03 | A6004-00-N03 | S6001-13-N03 | S6002-13-N03 | S6015-13-L/R03 | K6002-13-N03 |
| SALAMANDER DESIGN 2D | 13 | K6004-13-L/R03 | A7012-13-N03 | A6013-13-N03 | A6014-13-N03 | A6004-00-N03 | S6001-13-N03 | S6002-13-N03 | S6015-13-L/R03 | K6002-13-N03 |
| SALAMANDER DESIGN 3D | 13 | K6004-13-L/R03 | A7012-13-N03 | A6013-13-N03 | A6014-13-N03 | A6004-00-N03 | S6001-13-N03 | S6002-13-N03 | S6015-13-L/R03 | K6002-13-N03 |
| VEKA SOFTLINE 58 | 13 | K6001-13-L/R03 | A7011-13-N03 | A6003-13-N03 | A6002-13-N03 | A6004-00-N03 | S6001-13-N03 | S6002-13-N03 | S6015-13-L/R03 | K6002-13-N03 |
| VEKA SOFTLINE 70 | 13 | K6001-13-L/R03 | A7011-13-N03 | A6003-13-N03 | A6002-13-N03 | A6004-00-N03 | S6001-13-N03 | S6002-13-N03 | S6015-13-L/R03 | K6002-13-N03 |
| VEKA TOPLINE AD | 13 | K6001-13-L/R03 | A7011-13-N03 | A6003-13-N03 | A6002-13-N03 | A6004-00-N03 | S6001-13-N03 | S6002-13-N03 | S6015-13-L/R03 | K6002-13-N03 |
| WINTTECH 532 (ISOTECH) | 13 | K6001-13-L/R03 | A7011-13-N03 | A6017-13-N03 | A6015-13-N03 | A6016-00-N03 | S6007-13-N03 | S6008-13-N03 | S6015-13-L/R03 | K6002-13-N03 |
| WINTTECH 632 | 13 | K6001-13-L/R03 | A7011-13-N03 | A6003-13-N03 | A6002-13-N03 | A6004-00-N03 | S6001-13-N03 | S6002-13-N03 | S6015-13-L/R03 | K6002-13-N03 |
| WINTTECH 742 | 13 | K6001-13-L/R03 | A7011-13-N03 | A6003-13-N03 | A6002-13-N03 | A6004-00-N03 | S6001-13-N03 | S6002-13-N03 | S6015-13-L/R03 | K6002-13-N03 |
| WINTTECH 752 | 13 | K6001-13-L/R03 | A7011-13-N03 | A6003-13-N03 | A6002-13-N03 | A6004-00-N03 | S6001-13-N03 | S6002-13-N03 | S6015-13-L/R03 | K6002-13-N03 |
| WINTTECH 80 | 13 | K6001-13-L/R03 | A7011-13-N03 | A6003-13-N03 | A6002-13-N03 | A6004-00-N03 | S6001-13-N03 | S6002-13-N03 | S6015-13-L/R03 | K6002-13-N03 |
| шульп | | | A7063-00-N03 | A6001-00-N03 | | | | | | |

В - смещение оси фурнитурного паза



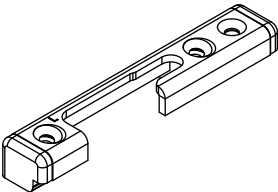
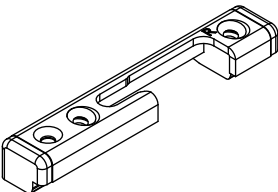
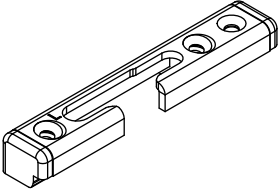
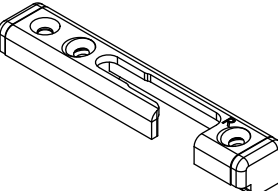
Телескопическая запорная пластина

Профилезависимые
элементы



| Наименование | Артикул |
|---|--------------|
| Телескопическая запорная пластина 13 мм (WDS) | S6094-13-N03 |
| Телескопическая запорная пластина 13 мм (WINTECH 532) | S6095-13-N03 |
| Телескопическая запорная пластина 13 мм (КВЕ) | S6096-13-N03 |

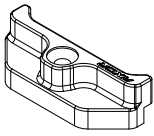
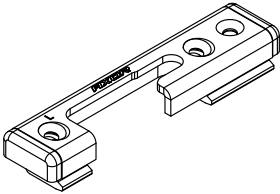
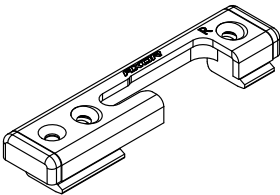
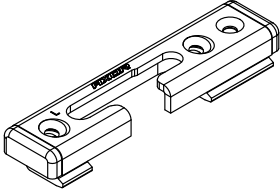
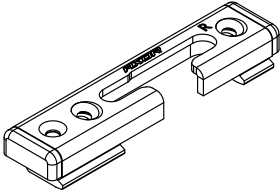
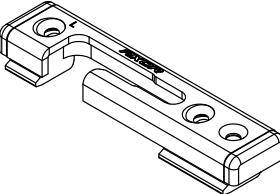
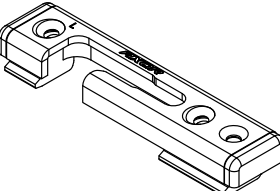


| Наименование | Артикул |
|---|--------------|
|  <p>Запорная пластина для алюминиевых систем, 9 мм</p> | A7070-09-N03 |
|  <p>Запорная пластина для алюминиевых систем, 9 мм (с уменьшенным прижимом на 0,8).</p> | A7166-09-N03 |
|  <p>Запорная пластина противовзломная для алюминиевых систем, 9 мм, лево</p> | S6118-09-L03 |
|  <p>Запорная пластина противовзломная для алюминиевых систем, 9 мм, право</p> | S6118-09-R03 |
|  <p>Запорно-откидная пластина противовзломная для алюминиевых систем, 9 мм, лево</p> | S6120-09-L03 |
|  <p>Запорно-откидная пластина противовзломная для алюминиевых систем, 9 мм, право</p> | S6120-09-R03 |
|  <p>Запорно-откидная пластина "FIRST TILT" противовзломная для алюминиевых систем, 9 мм, лево</p> | S6119-09-L03 |
|  <p>Запорно-откидная пластина "FIRST TILT" противовзломная для алюминиевых систем, 9 мм, право</p> | S6119-09-R03 |



Запорные пластины для алюминиевого профиля, 13 мм

Профилезависимые
элементы

| Наименование | Артикул |
|---|--|
|  | Запорная пластина для алюминиевых систем, 13 мм A7165-13-N03 |
|  | Запорная пластина противвзломная для алюминиевых систем, 13 мм, лево S6133-13-L03 |
|  | Запорная пластина противвзломная для алюминиевых систем, 13 мм, право S6133-13-R03 |
|  | Запорно-откидная пластина противвзломная для алюминиевых систем, 13 мм, лево S6134-13-L03 |
|  | Запорно-откидная пластина противвзломная для алюминиевых систем, 13 мм, право S6134-13-R03 |
|  | Запорно-откидная пластина "FIRST TILT" противвзломная для алюминиевых систем, 13 мм, лево S6135-13-L03 |
|  | Запорно-откидная пластина "FIRST TILT" противвзломная для алюминиевых систем, 13 мм, право S6135-13-R03 |



AXOR INDUSTRY
Проспект Труда, 32,
Дніпро, 49041, Україна.
www.axorindustry.com